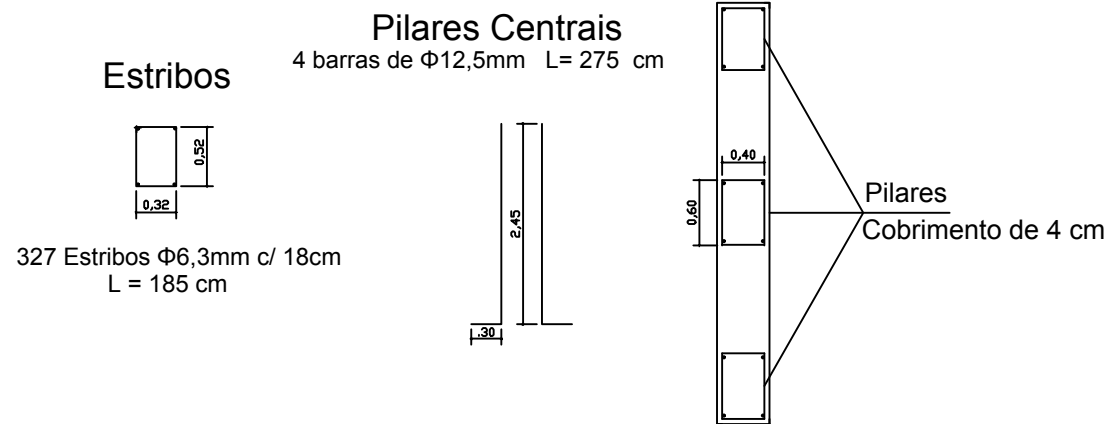
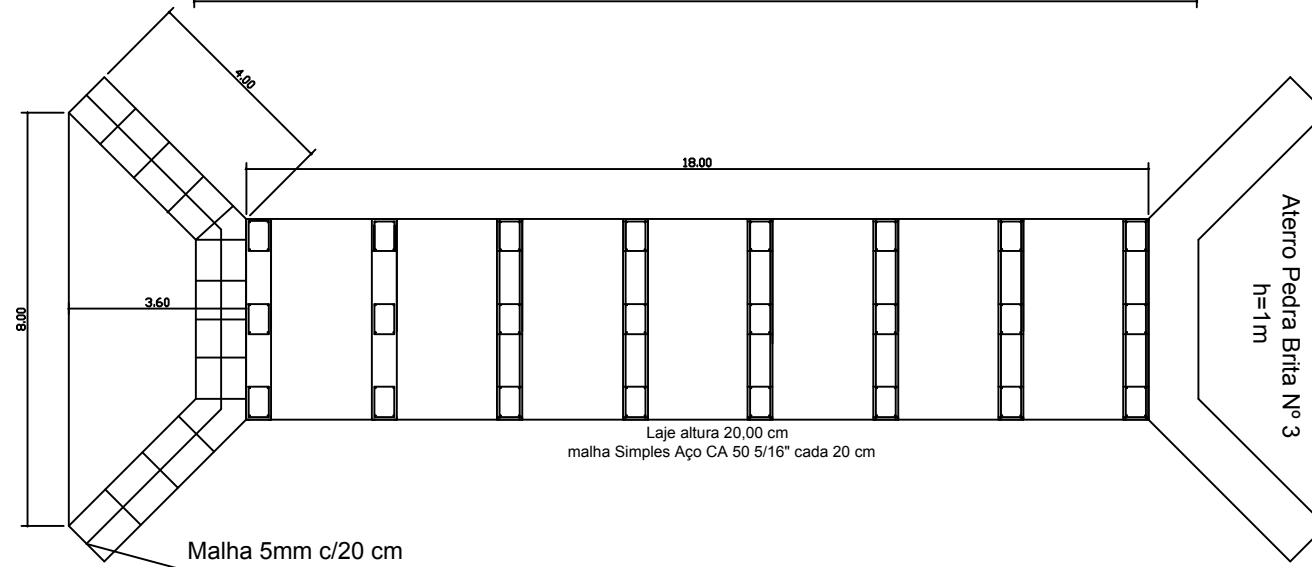
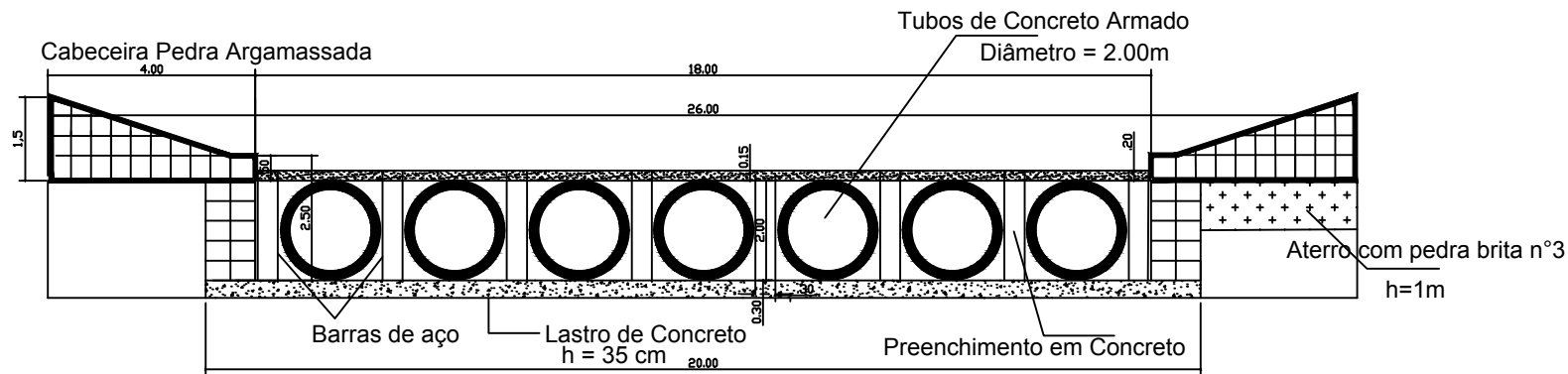


Ponte do Pardo






PREFEITURA MUNICIPAL DE FREDERICO WESTPHALEN

RUA JOSÉ CAÑELLAS, 258 - CENTRO - CEP 98400-000
FREDERICO WESTPHALEN - RS
FONE: (55) 3744 5050 / FAX (55) 3744 3887
FREDERICOWESTPAHELN@FREDERICOWESTPHALEN.COM.BR

PREFEITURA MUNICIPAL:

JOSE ALBERTO PANOSSO
PREFEITO - CPF 259.489.970-49

RESPONSÁVEL TÉCNICO:

SERGIO ANTÔNIO GRASSI
CREA RS 215.251

PROJETO	PONTE EM CONCRETO ARMADO		
ASSUNTO	PROJETO		
LOCAL	PONTE DO PARDO		
ESCALA: NO DESENHO	DATA: SETEMBRO/2018	DESENHO	SERGIO/LUCAS
		REVISÃO	SERGIO
OBSERVAÇÃO:			
TODAS E QUAISQUER DÚVIDAS NA INTERPRETAÇÃO DESTA PROJETO, DEVEM SER SOLICITADAS AOS AUTORES. NÃO SERÃO ACEITAS EXECUÇÕES EM DESACORDO COM O PROJETO GRÁFICO DESTA PRANCHA SEM A DEVIDA AUTORIZAÇÃO.			

PRANCHA:
02/02
ARQ - A3