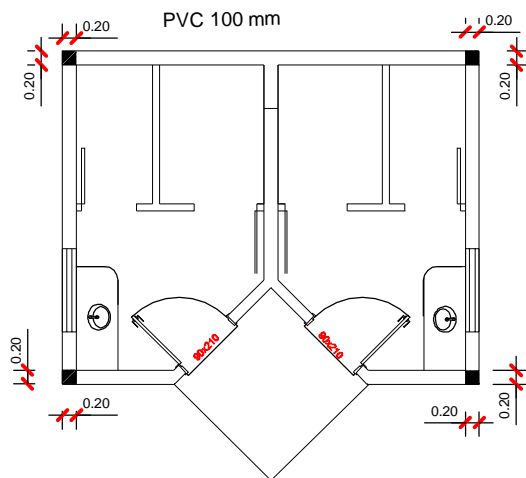
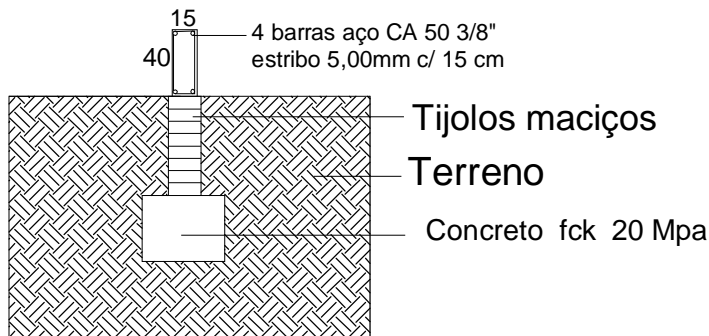


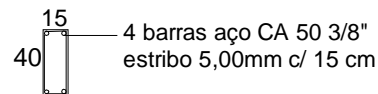
## Projeto Estrutural



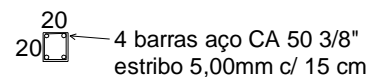
## Projeto de Fundações



### Viga de Cintamento



### Pilares



OBRA	Banheiro Público				
PROJETO	PROJETO ESTRUTURAL				
ASSUNTO					
LOCAL:	FRERERICO WESTPHALEN-RS				
PROPRIETÁRIO :	_____ PREFEITURA MUNICIPAL DE FREDERICO WESTPHALEN-RS				Prancha N°  <b>08</b>
PROJETO :	_____ RENATO PIZZINATO FERRARI - ENG. CIVIL - CREA 87041				
Desenho	Revisão 00	Escala(s) 1:100	Área 28,74 m2	Data Setembro / 2013	Projeto N°