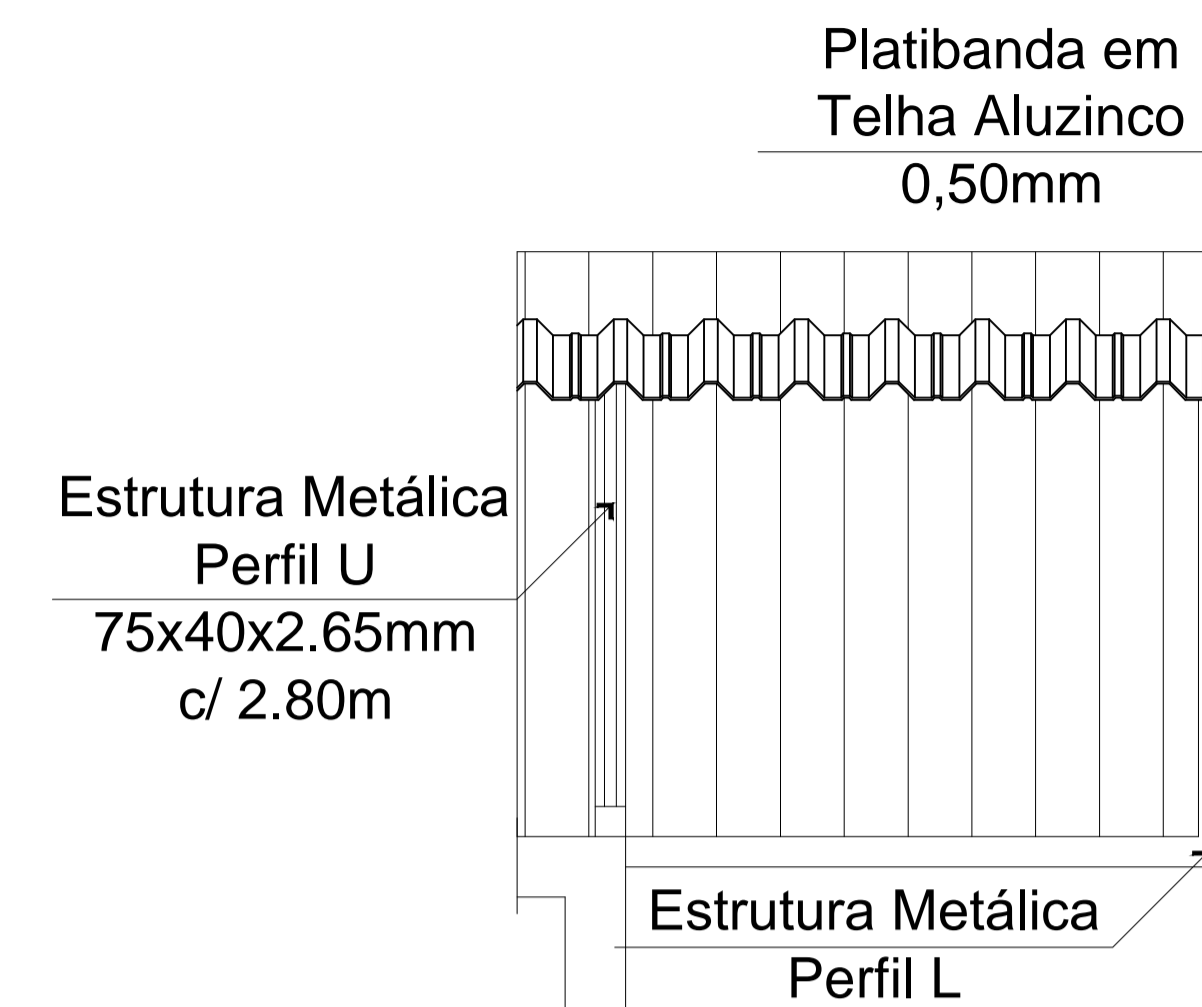
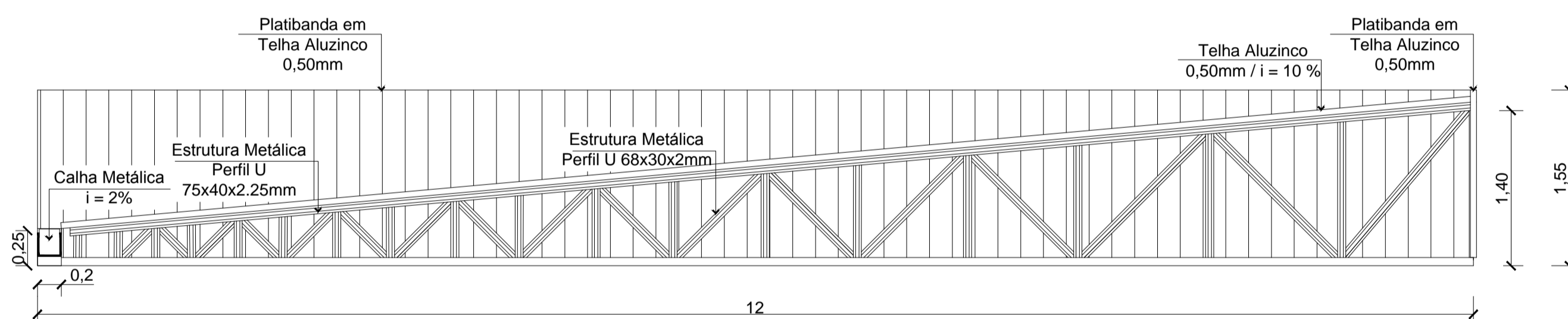


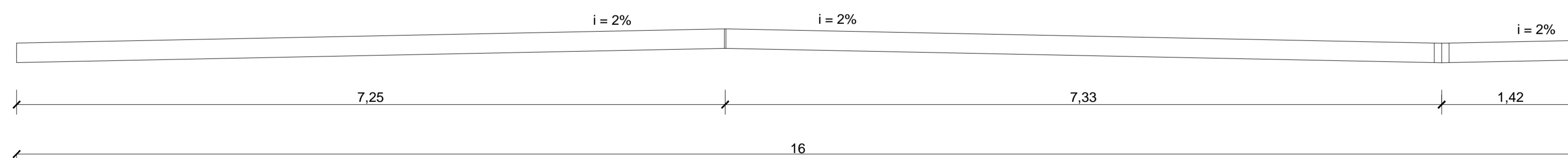
01 CORTE A-A
ESCALA: 1:50



04 CORTE B-B
ESCALA: 1:25



02 DETALHAMENTO CORTE A-A
ESCALA: 1:50



03 CALHA METÁLICA
ESCALA: 1:50



**PREFEITURA MUNICIPAL DE
FREDERICO WESTPHALEN**
RUA JOSÉ CAÑELLAS, 258 - CENTRO - CEP 98400-000
FREDERICO WESTPHALEN - RS
FONE: (55) 3744 5050 / FAX (55) 3744 3887
FREDERICOWESTPAHELN@FREDERICOWESTPHALEN.COM.BR

PREFEITURA MUNICIPAL:
ROBERTO FELIN JUNIOR
PREFEITO MUNICIPAL - CPF 830.211.400-68

SECRETÁRIO DE COORDENAÇÃO
E PLANEJAMENTO:
DIEGO BERTOLETTI DA ROCHA
CPF 975.120.950-15

RESPONSÁVEL TÉCNICO:
ANDERSON ZANATO
CAU- AB1148-3

RESPONSÁVEL TÉCNICO:
FABIO JULIANO VANZIN
CREA 124689

RESPONSÁVEL TÉCNICO:
SERGIO A. GRASSI
CREA RS 219251

RESPONSÁVEL TÉCNICO:
PATRICIA BECHTEL
CAU A19179-5

RESPONSÁVEL TÉCNICO:
RENATO PIZZINATO FERRARI
CREA DB7041

PROJETO: COBERTURA DO CORPO DOS BOMBEIROS
DE FREDERICO WESTPHALEN - RS
ASSUNTO: DETALHAMENTO DE COBERTURA
LOCAL: AV. JOÃO MUNIZ REIS, CENTRO
DESENHO: ADRIANO S. CERATO / ANA C. KRAUZE
REVISÃO: SERGIO A. GRASSI

DATA:
AGOSTO/2016

OBSERVAÇÃO:

PRANCHA:
02/02
ARQ - A2