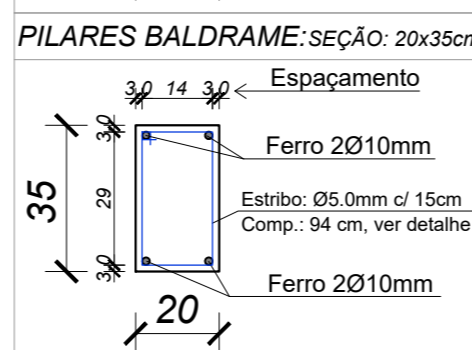
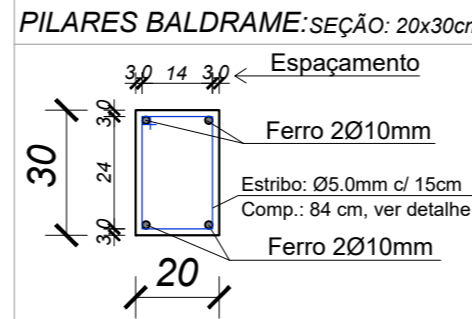
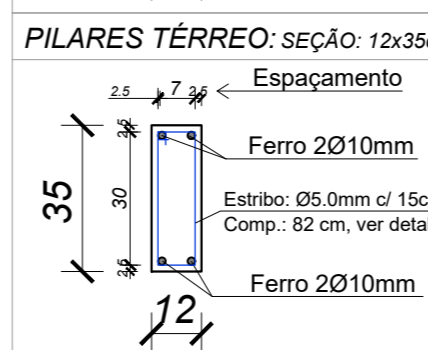
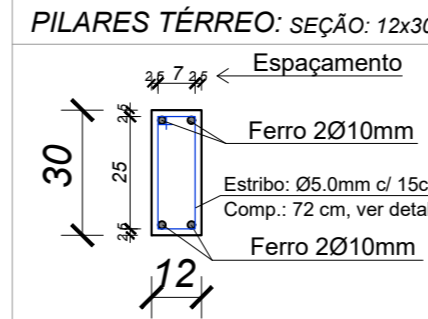


PILARES BALDRAME



PILARES TÉRREO



PILARES 07, 08 e 11: SEÇÃO: 12x35cm

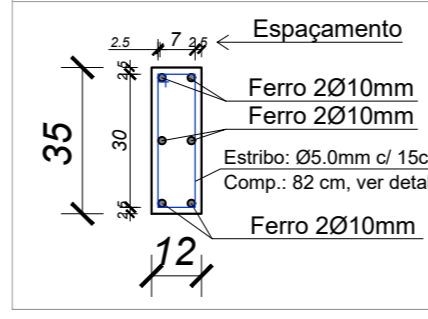


TABELA DE COBRIMENTOS

LAJES	INFERIOR	SUPERIOR
	2,00 cm	1,50 cm

VIGAS	2,50 cm
-------	---------

PILARES	2,50 cm
---------	---------

BALDRAMES	3,00 cm
-----------	---------

FUNDAÇÃO	3,00 cm
----------	---------

*Utilizar espaçadores

DIÂMETRO DE DOBRAMENTO

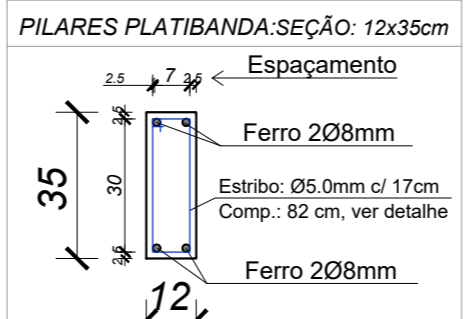
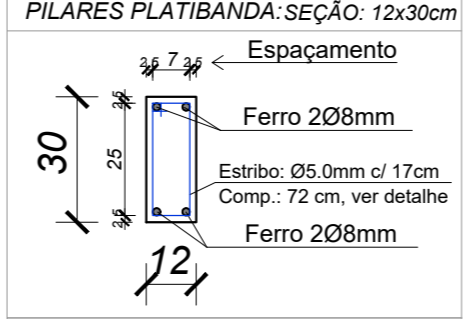
BITOLA [mm]	DIÂMETRO INTERNO MÍNIMO [cm]
6,3	1,9 cm
8,0	2,4 cm
10,0	3,0 cm
12,5	5,0 cm

INSTRUÇÕES E ESPECIFICAÇÕES:

*As medidas devem ser confirmadas em obra.
 *Qualquer alteração do estrutural deverá ser solicitada uma vistoria do engenheiro responsável para analisar a situação.
 *Durante o lançamento e o adensamento do concreto, as barras da armação devem ser mantidas nos lugares previstos.
 *Utilizar espaçadores plásticos para garantir o cobrimento especificado da armadura. Ver Tabela de Cobrimentos.
 *Os ganchos e o dobramento das barras devem ser feitos respeitando o diâmetro interno mínimo para cada bitola. Ver Tabela de Dobramentos.
 *Nas lajes, as armaduras positivas principais, de maior diâmetro, devem ser colocadas abaixo das secundárias.

CONCRETO **fck=30 MPa**
 Resistência à compressão fck = 30 MPa
 Módulo de elasticidade Eci = 28000 MPa
 Relação água/cimento a/c = 0,60

PILARES PLATIBANDA

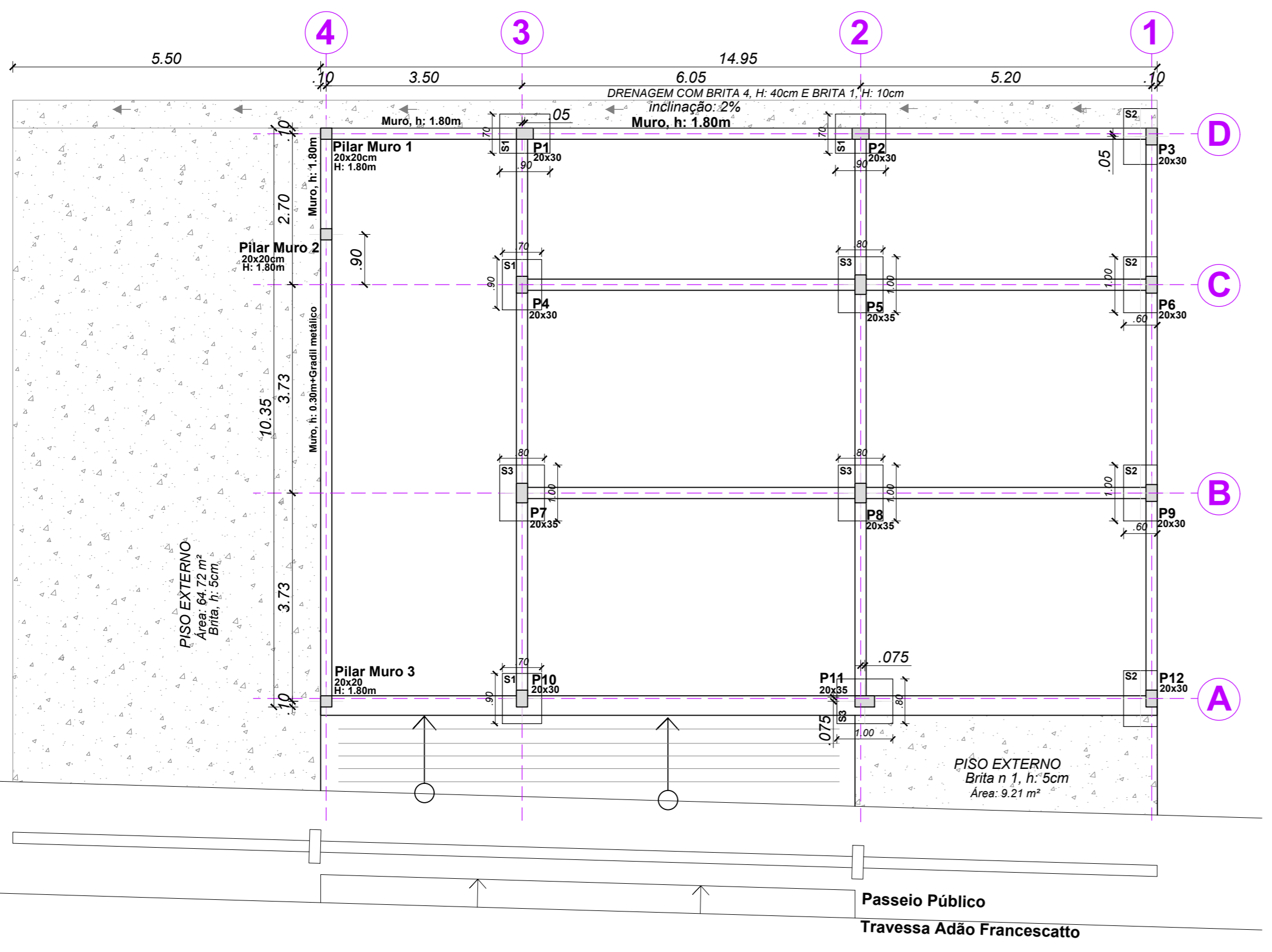


LEGENDA:

Pilar - Nasce/Segue:
 Pilar - Morre:

TIPOS DE PILARES

PAV.	DIMENSÕES	QUANTIDADE
FUNDAÇÃO	0.20x0.20m	Pilaretas: 3x
	0.20x0.30m	8x = 1/2/3/4/6/9/10/12
	0.20x0.35m	4x = 5/7/8/11
TÉRREO	0.20x0.20m	Pilaretas: 4x
	0.12x0.30m	8x = 1/2/3/4/6/9/10/12
	0.12x0.35m	4x = 5/7/8/11
PLATIBANDA	0.12x0.30m	6x = 1/4/6/9/10/12
	0.12x0.35m	2x = 7/11



OBSERVAÇÕES:

REVISÃO	DATA	NATUREZA	ELABORAÇÃO	VERIFICAÇÃO	APROVAÇÃO
<p>PREFEITURA MUNICIPAL DE FREDERICO WESTPHALEN RUA JOSÉ CAÑELLAS, 258 - CENTRO - CEP 98400-000 FONE: (55) 3744 5050 / FAX (55) 3744 3887 FREDERICOWESTPHALEN@FREDERICOWESTPHALEN.COM.BR</p>					
<p>PREFEITURA MUNICIPAL:</p> <p style="text-align: center;">JOSÉ ALBERTO PANOSSO PREFEITO MUNICIPAL</p>					
<p>RESPONSÁVEL TÉCNICO:</p> <p style="text-align: center;">JARDEL FELIPE KONZEN CREA/RS: 233.385</p>					

<p>AMPLIAÇÃO GARAGEM CREAS CREAS (CENTRO DE REFERÊNCIA ESPECIALIZADO EM ASSISTENCIA SOCIAL)</p>					
<p>ESTRUTURAL: PLANTA DE LOCAÇÃO / DETALHES FUNDAÇÃO / DETALHES PILARES</p>					
<p>TRAVESSA ADÃO FRANCISCATTO Nº 89 - LOTE URBANO Nº 1B - Q "243", BAIRRO FÁTIMA - FREDERICO WESTPHALEN - RS</p>					
ESCALA: INDICADA	DATA: MARÇO/2022	DESENHO: REVISÃO	ENGº JARDEL KONZEN		
OBSERVAÇÃO:			ENGº RENATO		
<p>TODAS E QUAISQUER DÚVIDAS NA INTERPRETAÇÃO DESTE PROJETO, DEVEM SER SOLICITADAS AOS AUTORES. NÃO SERÃO ACEITAS EXECUÇÕES EM DESACORDO COM O PROJETO GRÁFICO DESTA PRANCHA SEM A DEVIDA AUTORIZAÇÃO.</p>					
PRANCHA: 01/04					ESTRUTURAL

01 PLANTA DE LOCAÇÃO
Escala 1/75