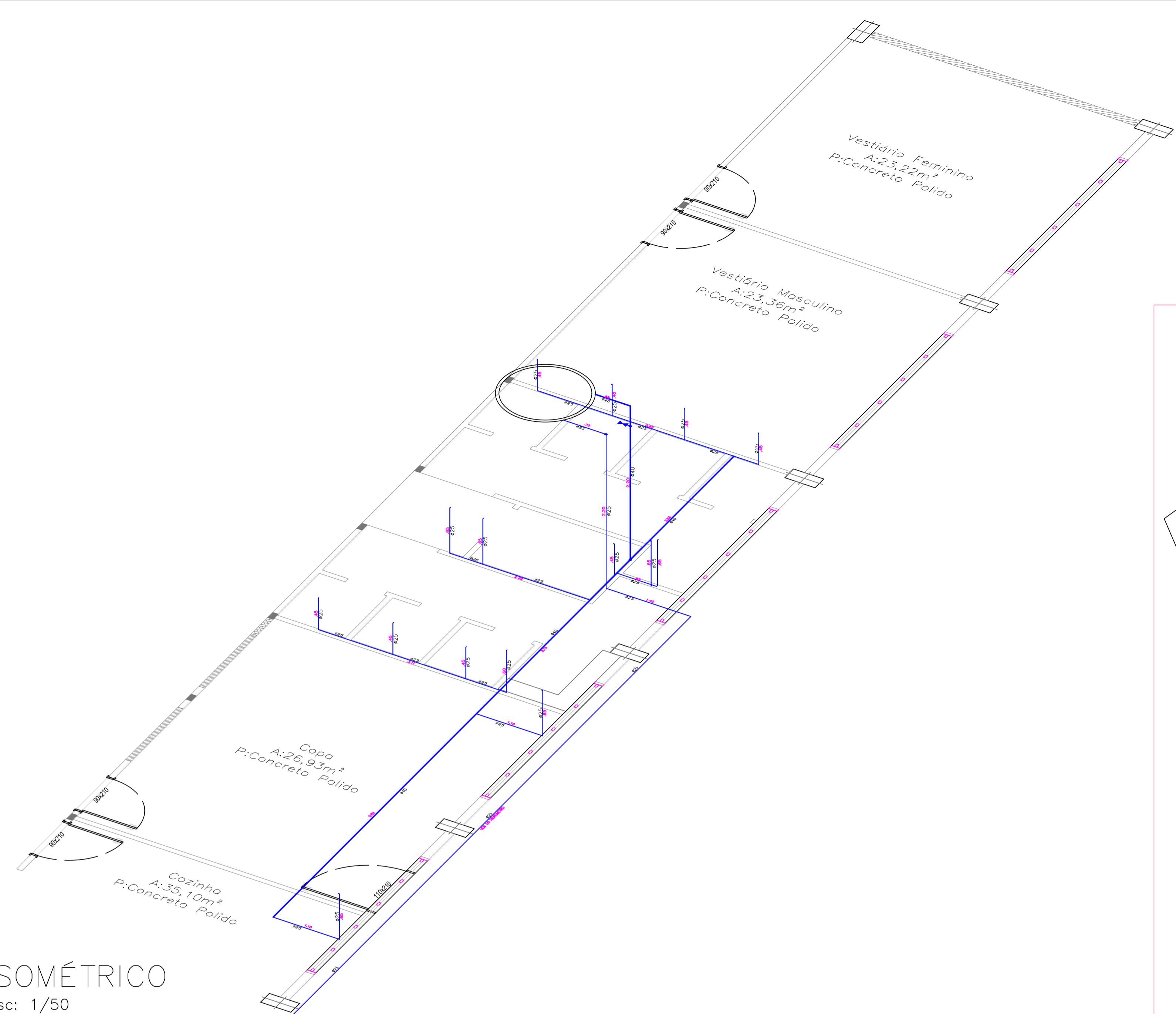
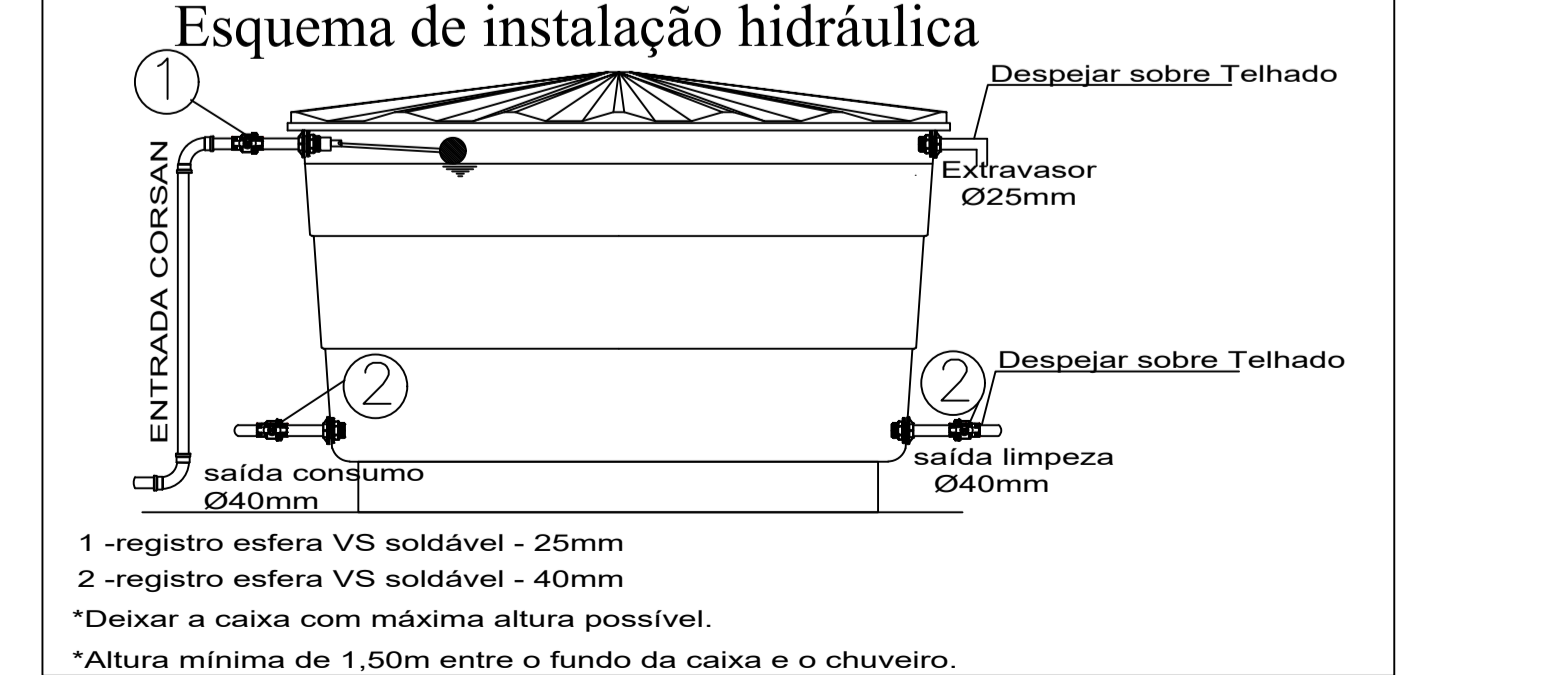
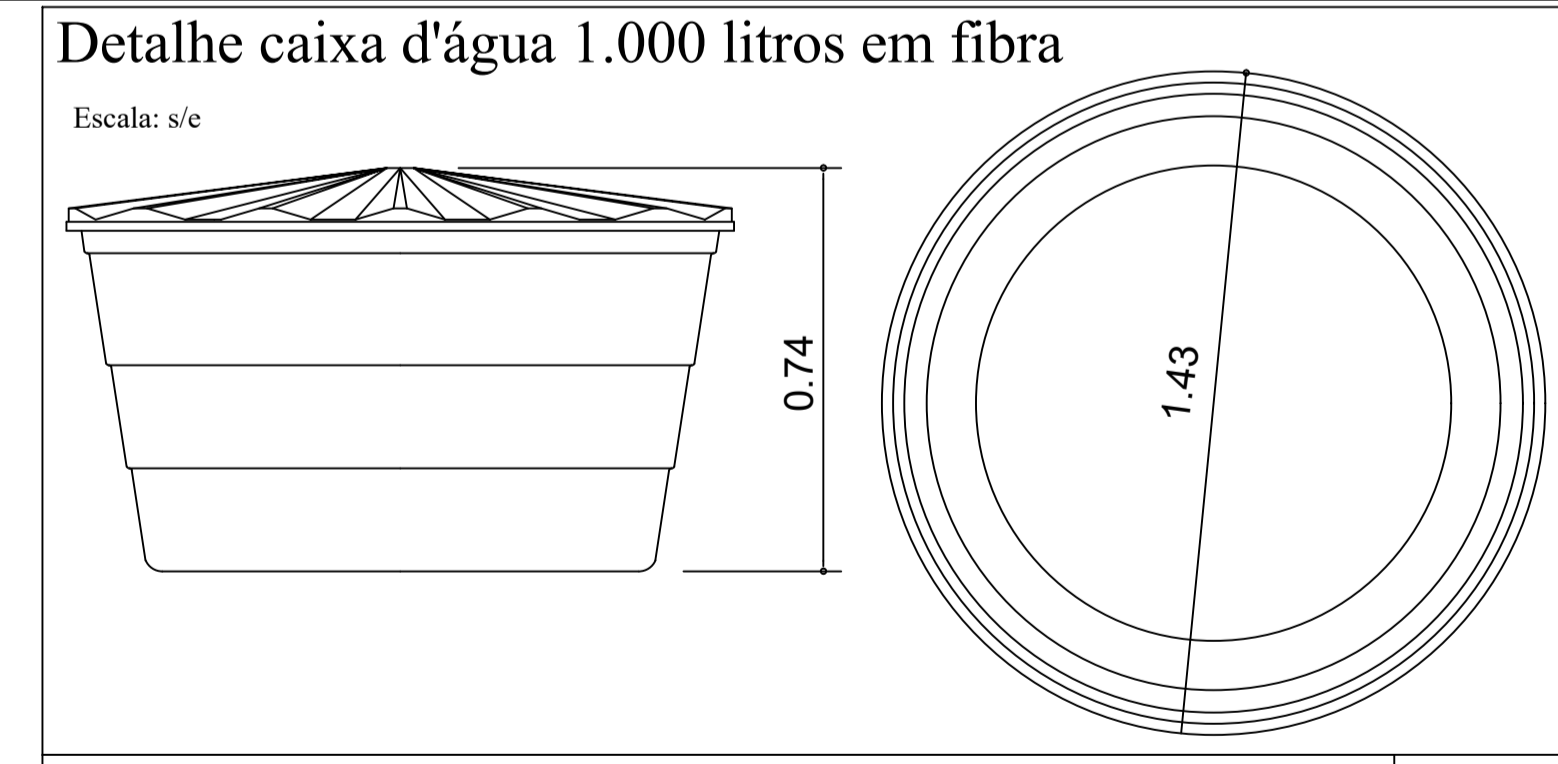
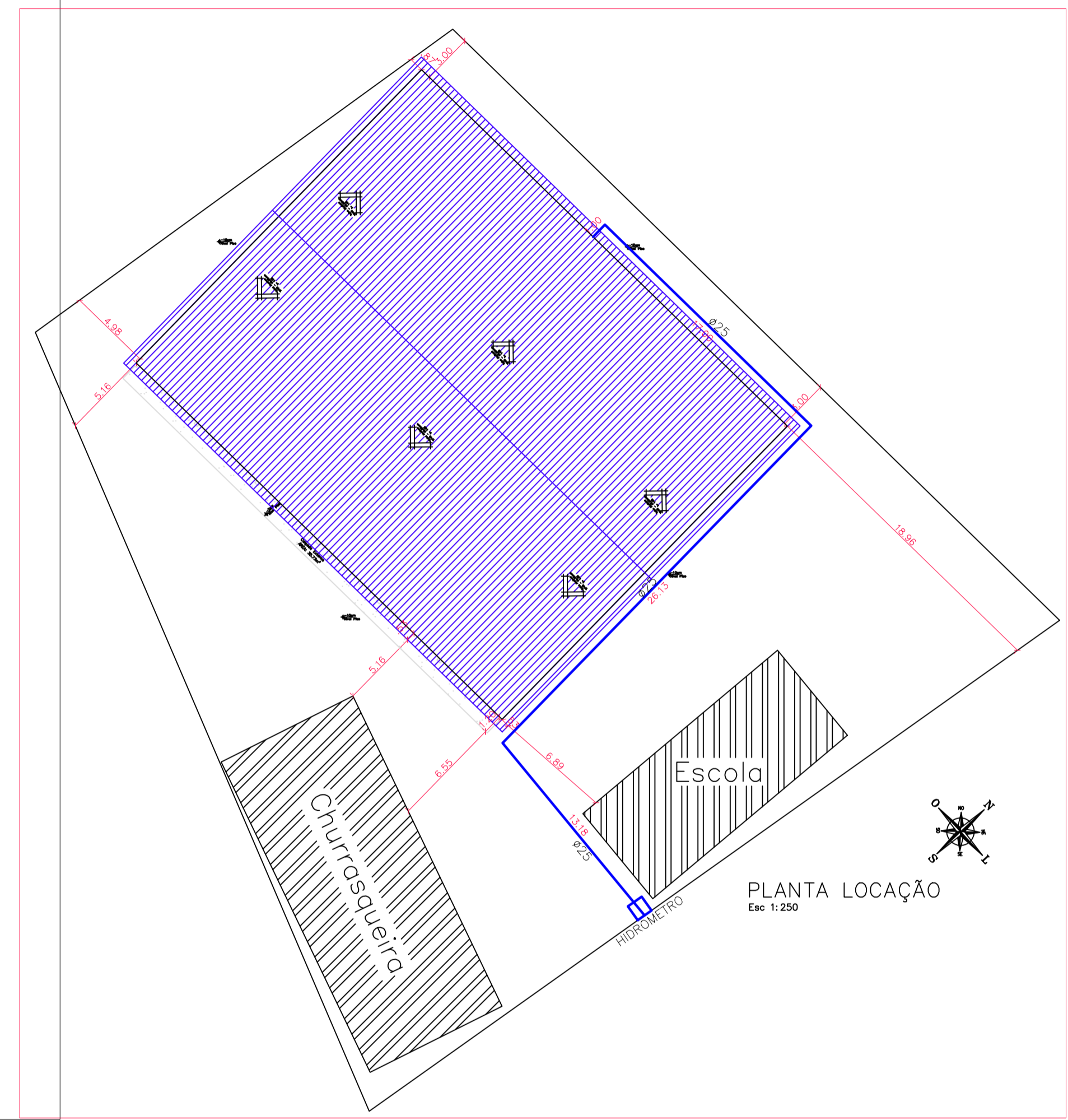


PLANTA BAIXA
Esc: 1/50
Água Fria



ISOMÉTRICO
Esc: 1/50
Água Fria



LEGENDA

CAF	COLUNA DE ÁGUA FRIA	TJ	TORNEIRA
TQP	TUBO DE QUEDA PLUVIAL	LV	LAVATORIO
TQS	TUBO DE QUEDA SÉPTICO	VS	VASO SANITÁRIO
TQCG	TUBO DE QUEDA CAIXA DE GORDURA	RG	REGISTRO GERAL
TV	TUBO DE VENTILAÇÃO	MIC	MICTÓRIO
CI	C.I CAIXA DE INSPEÇÃO		
CG	CAIXA DE GORDURA		
RS	R.S. RALO SIFONADO		
o	RALO SECO		
▶	REGISTRO		
—	PELO PISO		
—	PELO FORRO		

PREFEITURA MUNICIPAL DE FREDERICO WESTPHALEN
RUA JOSÉ CAÑELLAS, 258 - CENTRO - CEP 98400-000
FREDERICO WESTPHALEN - RS
FONE: (55) 3744 5050 / FAX (55) 3744 3887
FREDERICOWESTPAHEL@FREDERICOWESTPHALEN.COM.BR

PREFEITO MUNICIPAL: JOSÉ ALBERTO PANOSSO

RESPONSÁVEL TÉCNICO: JOÃO MANDEL BALESTRIN
CREA/RS SC 143.935-B

FREDERICO WESTPHALEN
EM CONSTANTE DESENVOLVIMENTO

PROJETO	CONSTRUÇÃO DE GINÁSIO ESPORTIVO		
ASSUNTO	PROJETO ARQUITETÔNICO		
LOCAL	LINHA VILINHA - FREDERICO WESTPHALEN		
ESCALA: NO DESENHO	DATA: AGOSTO/2022	DESENHO: JOÃO MANDEL BALESTRIN	REVISÃO: RENATO JOSÉ DALL'AGNOL

PRANCHAS: 07/13

OBSERVAÇÃO: TODAS E QUAISQUER DÚVIDAS NA INTERPRETAÇÃO DESTA PRANCHA SEM A DEVIDA AUTORIZAÇÃO.