

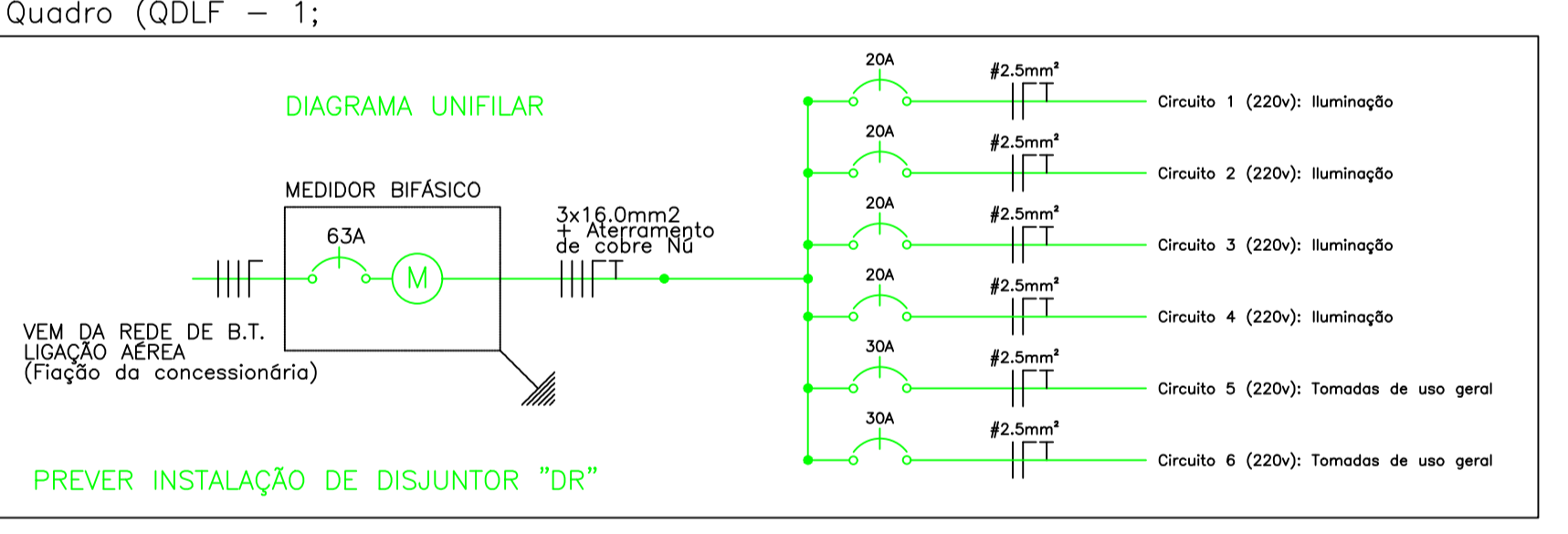
LEGENDA

- CAMPANHA DE 2 TONS E INTERRUPTOR PARA CAMPANHA
- LUMINÁRIA PARA LÂMPADAS FLUORESCENTE DE 2x40W INDICANDO O CIRCUITO E O COMANDO
- REFLETOR RETANGULAR FECHADO
- LUMINÁRIA COM LÂMPADAS TUBULARES (TIPO "PL")
- TOMADA MÉDIA COM INTERRUPTOR SIMPLES (1,30 m)
- TOMADA MÉDIA (1,30 m) E TOMADA ALTA (2,10 m DO PISO), RESPECTIVAMENTE
- APARELHO DE AQUECIMENTO (CHUVEIRO) INSTALADO COM CONECTORES DE PARAFUSO
- TOMADA PARA AR CONDICIONADO DE JANELA E TOMADA PARA APARELHOS DE TV.
- CONDUTOR DE PROTEÇÃO - DEVERÁ SER DE MESMA SEÇÃO DOS CONDUTORES "FASE"
- CONDUTORES - COMANDO, FASE E NEUTRO - SENDO INDICADOS O NÚMERO DO CIRCUITO, A SEÇÃO DOS CONDUTORES E A LETRA INDICATIVA DO COMANDO.
- INTERRUPTORES SIMPLES, DE 2 TECLAS E DE 3 TECLAS - 10A
- INTERRUPTORES PARALELO (THREE WAY) E INTERMEDIÁRIO (FOUR WAY) - 10A
- PONTO DE LUZ NA PAREDE PARA LÂMPADA INCANDESCENTE OU FLUORESCENTE TUBULAR.
- QUADRO DIJUNTORES
- PONTO DE TELEFONE - Cx. 4x4" - h.: 0,30m
- PONTO DE INTERNET - Cx. 4x4" - h.: 0,30m
- Fios: Fase Neutro Retorno Terra Paralelo.
- ELETRODUTOS PELO PISO
- ELETRODUTOS PELO FORRO/PAREDE
- CAIXA DE ATERRAMENTO
- CAIXA DE INSPEÇÃO

Notas: 1 - Eletrodutos não cotados serão de 25mm.
2 - Tomadas não cotadas serão de 200w.

QUADRO DE CARGAS (QDLF - 1)

Circuito	Lâmpadas	Tomadas	Carga de Interiores	Deposito	Carga de Interiores	Tubo	Fio	Fase	Descrição						
1	-	-	-	-	2000	20A	1400	220v	2,5 A	Iluminação					
2	-	-	-	-	2000	20A	1400	220v	2,5 B	Iluminação					
3	-	-	-	-	2000	20A	1400	220v	2,5 A	Iluminação					
4	-	-	-	-	2000	20A	1400	220v	2,5 B	Iluminação					
5	-	-	-	-	500	30A	350	220v	2,5 B	Tomadas de uso geral					
6	-	-	-	-	5100	30A	3430	220v	2,5 A	Tomadas de uso geral					
TOTAL	01	-	20	12	07	06	-	-	13660	63A	9482	220v	3x16,0	A,B	



PREFEITURA MUNICIPAL DE FREDERICO WESTPHALEN
RUA JOSÉ CAÑELLAS, 258 - CENTRO - CEP 98400-000
FREDERICO WESTPHALEN - RS
FONE: (55) 3744 5050 / FAX (55) 3744 3887
FREDERICOWESTPAHEL@FREDERICOWESTPHALEN.COM.BR

PREFEITURA MUNICIPAL		JOSÉ ALBERTO PANOSSO PREFEITO MUNICIPAL	
RESPONSÁVEL TÉCNICO:		JOÃO MANDEL BALESTRIN CREA/RS 5143.935-8	
PROJETO		CONSTRUÇÃO DE GINÁSIO ESPORTIVO	
ASSUNTO		PROJETO ARQUITETÔNICO	
LOCAL		LINHA VILINHA - FREDERICO WESTPHALEN	
ESCALA: NO DESENHO	DATA: AGOSTO/2022	DESENHO: JOÃO MANDEL BALESTRIN	REVISÃO: RENATO JOSÉ DALL'AGNOL
OBSERVAÇÃO: TODAS E QUAISQUER DÚVIDAS NA INTERPRETAÇÃO DESTA PRANCHA DEVEM SER SOLICITADAS AOS AUTORES. NÃO SERÃO ACEITAS EXECUÇÕES EM DESACORDO COM O PROJETO GRÁFICO DESTA PRANCHA SEM A DEVIDA AUTORIZAÇÃO.			PRANCHA: 08/13