

MEMORIAL DESCRITIVO

OBRA: EXECUÇÃO DE CAIXA COLETORA DE ÁGUAS PLUVIAIS

Proprietário: Prefeitura Municipal de Frederico Westphalen - RS

Município: Frederico Westphalen – RS

Local: Final da Rua Santa Terezinha, bairro Santo Antônio, FW/RS.

Área: 15,75m²

SERVIÇOS:

O presente Memorial Descritivo faz referência à uma caixa coletora de água pluvial no tamanho de 4,5 x 3,5x 2m (altura), onde desembocam 3 canalizações de concreto armado de água pluvial e uma saída com tubulação de concreto armado de 800cm de diâmetro.

1 OBJETIVO:

O presente memorial visa descrever os serviços que serão executados para a elaboração de uma caixa coletora de águas pluviais. Compõem as peças do projeto, as plantas dos projetos executivos, memorial descritivo, onde são estabelecidas as metodologias a serem empregadas para execução dos serviços de acordo com as Normas Técnicas aplicáveis a cada serviço a ser executado.

11,

2 GENERALIDADES

A caixa coletora será executado feita em tijolo maciço e estrutura de concreto armado. A caixa coletora será de alvenaria de tijolo maciço atravessado, com 20cm de largura, sem reboco, com estrutura em concreto armado nas vigas de baldrame, vigas de amarração e pilaretes e o fundo será um contrapiso argamassado de 5cm de espessura mínima.

3 CAIXA COLETORA - EXECUÇÃO

A caixa coletora de águas pluviais deverá obedecer o detalhamento do projeto, devendo ser executada em alvenaria de tijolos maciços 05X10X20cm, sendo 0,20 m de espessura mínima de parede, assentes com argamassa de cimento e areia, no traço 1:4.

O fundo das mesmas deverá ser compactado, com uma inclinação mínima de 1% e máxima de 3%, utilizando-se soquete manual ou mecânico, receberá um lastro de brita nº. 02, com espessura mínima de 0,05 m, e uma laje de fundo, de concreto armado, com espessura mínima de 0,05 m.

A laje de fechamento (parcial) será em parte executada com uma laje de concreto armado, com espessura mínima de 0,08 m, e o restante com barras de concreto armado (moirões) assentados conforme projeto em anexo.

O revestimento interno das paredes das caixas deverá possuir uma espessura mínima de 2,00 cm, com traço mínimo de 1:3 (cimento, areia média e impermeabilizante de argamassa).

Obs: As formas e dimensões das caixas coletoras estão contidas no projeto construtivo.

R,

3.1 DETALHAMENTO DO PROJETO

- 1 - O terreno deverá ser limpo e aplainado para receber o piso de concreto.
- 2 - A alvenaria da caixa existente será demolida na sua parte frontal para que a nova caixa coletora chegue até o cano ali existente .
- 3 - As vigas de baldrame serão de 25cm de altura por 25cm de largura e ferragem de 4 barras de 6mm (2 em cima e 2 embaixo) com cobrimento de 4,0cm e de com ferro de 5mm a cada 15cm.
- 4 - As paredes de alvenaria serão de tijolo maciço 5X10X20cm, na largura de 20cm, assentados com argamassa 1:4 (ci:areia).
- 5 - O piso de será de concreto traço 1:3:8 virado no local com betoneira com espessura de no mínimo 5cm e caimento mínimo de 1%.
- 6 - As alvenarias terão vigas de amarração de 25x15cm (l x a) e pilaretes nas amarrações dos cantos de 25x25cm. Todos com ferragem de 4 barras de 6mm e de ferro 5mm a cada 15cm.
- 7 - A grade vazada será de mourões de concreto de 10x10x120cm com espaçamento de 10cm, perfazendo o total de 17 mourões em cada grade.

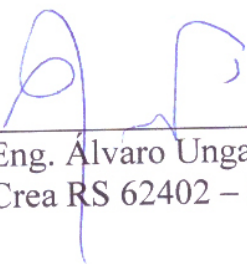
R.

4.0 LIMPEZA E ENTREGA DA OBRA

Após concluídos os serviços, feitos todos os acabamentos necessários e após a limpeza da obra, será executada pelo Engenheiro Fiscal e pelo Responsável pela Secretaria de Obras uma vistoria minuciosa nos serviços executados, e, sendo constatado algum defeito na execução, acabamento ou uso de material de má qualidade o serviço será refeito sem ônus algum para a Prefeitura Municipal.

Segue em anexo a Planta Baixa detalhada e uma vista isométrica da caixa nos anexos A e B.

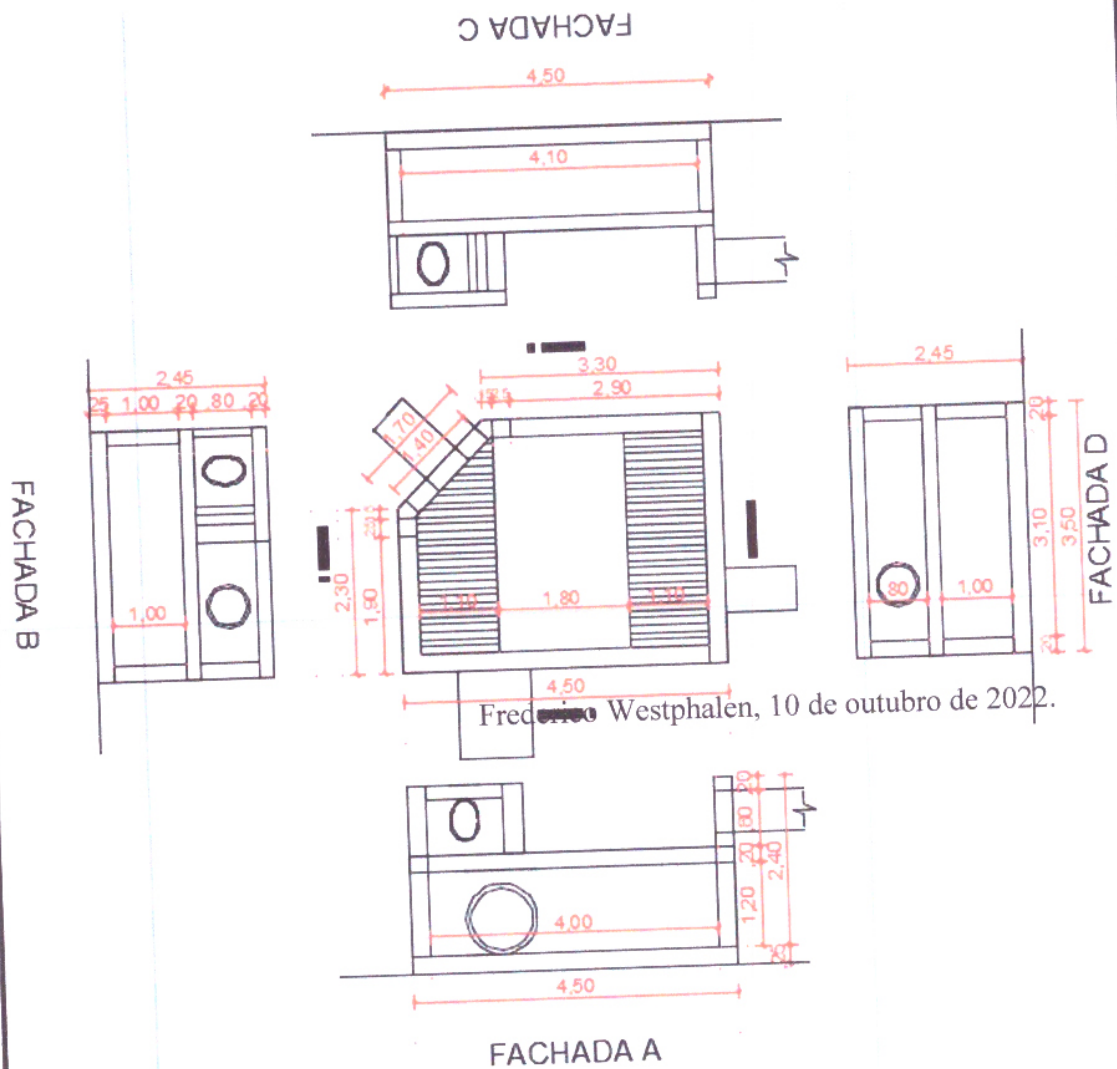
Frederico Westphalen, 10 de março de 2023.



Eng. Alvaro Ungaretti Lopes
Crea RS 62402 – SEPLAN/FW

ANEXO A

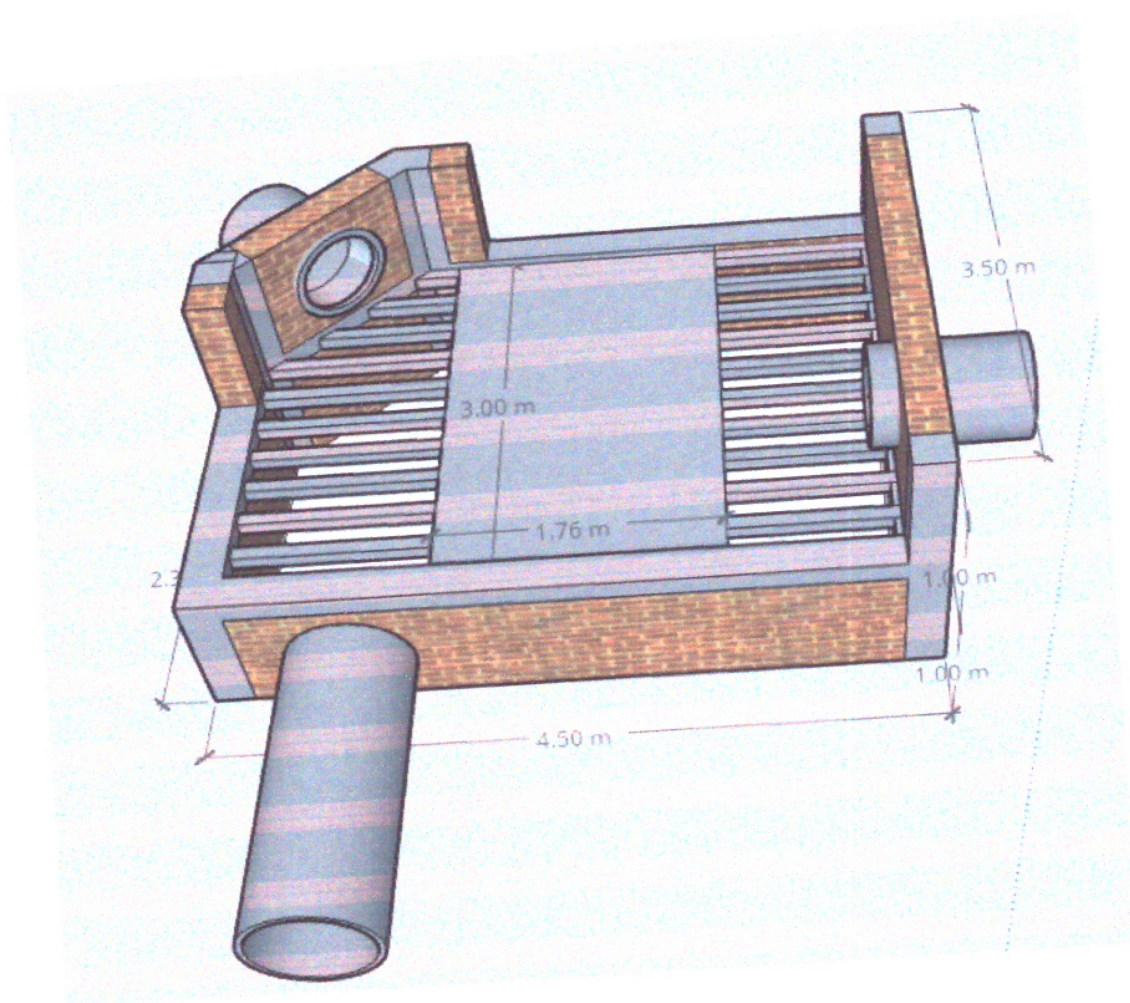
PLANTA BAIXA E FACHADAS COLETORA DE ÁGUA PLUVIAL
PROJETO



R.

ANEXO B

PLANTA ISOMÉTRICA (3D) DA CAIXA COLETRORA DE ÁGUAS PLUVIAIS



9.



PO - PLANILHA ORÇAMENTÁRIA
Orçamento Base para Licitação - OGU

Nº OPERAÇÃO	Nº SICONV	PROPRIETÁRIO / TOMADOR	APELIDO DO EMPREENDIMENTO
0	0	0 PREFEITURA MUNICIPAL	CAIXA COLETORA PLUVIAL - FRIGORIFICO
LOCALIDADE SINAPI	DATA BASE	DESCRIÇÃO DO LOTE	MUNICÍPIO / UF
PORTO ALEGRE	03-23 (DES.)		0/FREDERICO WESTPHALEN

Nível	Nível Condição	Item	Fonte	Código	Descrição	Unidade	Quantidade	Custo Unitário (sem BDI) (R\$)	BDI (%)	Preço Unitário (com BDI) (R\$)	Preço Total (R\$)
F	LOTE	0									17.932,01
F	Meta	1.1.			COLETORA DE ÁGUAS PLUVIAIS						17.932,01
F	Nível 2	1.1.1.	SINAPI	98519	PREPARAÇÃO TERRENO - BALDRAME E ALVENARIA	M2	30,00	1,90	BDI 1	2,28	68,40
F	Serviço	1.1.1.	SINAPI	98519	REVOLVIMENTO E LIMPEZA MANUAL DE SOLO. AF_05/2018	M3	1,44	93,15	BDI 1	117,74	169,55
F	Serviço	1.1.2.	SINAPI	97624	DEMOLIÇÃO DE ALVENARIA DE TUIJO MACIÇO, DE FORMA MANUAL, SEM REAPROVEITAMENTO. AF_12/2017	M3	1,40	112,54	BDI 1	142,25	199,15
F	Serviço	1.1.3.	SINAPI	96527	ESCAVAÇÃO MANUAL DE VALA PARA VIGA BALDRAME (INCLUINDO ESCAVAÇÃO PARA COLOCAÇÃO DE FÓRMAS). AF_06/2017	M2	7,65	133,23	BDI 1	168,40	1.288,26
F	Serviço	1.1.4.	SINAPI	96530	FABRICAÇÃO, MONTAGEM E DESMONTAGEM DE FÓRMA PARA VIGA BALDRAME, EM MADEIRA SERRADA, E=25 MM, 1 UTILIZAÇÃO. AF_06/2017	KG	26,50	16,96	BDI 1	21,44	568,16
F	Serviço	1.1.5.	SINAPI	96543	ARMAÇÃO DE BLOCO, VIGA BALDRAME E SAPATA UTILIZANDO AÇO CA-60 DE 5 MM - MONTAGEM. AF_06/2017	M3	0,96	607,92	BDI 1	768,41	737,67
F	Serviço	1.1.6.	COMPOSIÇÃO	965551	CONCRETO VIGA BALDRAME - PREPARO MECÂNICO IMPERMEABILIZAÇÃO DE FLOREIRA OU VIGA BALDRAME COM ARGAMASSA DE CIMENTO E AREIA, COM ADITIVO IMPERMEABILIZANTE, E = 2 CM. AF_06/2018	M2	11,48	40,69	BDI 1	51,43	590,42
F	Serviço	1.1.7.	SINAPI	98562	(COMPOSIÇÃO REPRESENTATIVA) DO SERVIÇO DE CONTRAPISO EM ARGAMASSA TRACO 1:4 (CIM E AREIA), BETONEIRA 400 L, E = 4 CM ÁREAS SECAS E MOLHADAS SOBRE LAJE. E = 3 CM ÁREAS MOLHADAS SOBRE IMPERMEABILIZAÇÃO, CASA E EDIFICAÇÃO PÚBLICA PADRÃO. AF_11/2014	M2	12,71	46,91	BDI 1	59,29	753,58
F	Serviço	1.1.8.	SINAPI	94439	ALVENARIA BLOCO CERÂMICO MACIÇO 20CM ESPESSURA SEM FORNECIMENTO DOS TUIJOS	0	18,00	141,64	BDI 1	179,03	3.222,54
F	Serviço	1.1.9.	COMPOSIÇÃO	1011591	TUIJO CERÂMICO MACIÇO COMUM "5 X 10 X 20" CM (L X A X C)	UN	3.000,00	0,68	BDI 1	0,86	2.580,00
F	Serviço	1.1.10.	SINAPI	7258	ARMAÇÃO DE PILAR OU VIGA DE ESTRUTURA CONVENCIONAL DE CONCRETO ARMADO UTILIZANDO AÇO CA-50 DE 80 MM - MONTAGEM. AF_06/2022	KG	42,80	12,95	BDI 1	16,37	700,64
F	Serviço	1.1.11.	SINAPI	92761	FABRICAÇÃO DE FÓRMA PARA VIGAS, COM MADEIRA SERRADA, E = 25 MM. AF_09/2020	M2	11,82	113,87	BDI 1	143,93	1.701,25
F	Serviço	1.1.12.	SINAPI	92270	CONCRETAGEM DE VIGAS E LAJES, FCK=25 MPA, PARA QUALQUER TIPO DE LAJE COM BALDES EM EDIFICAÇÃO TERRELA - LANÇAMENTO, ADENSAMENTO E ACABAMENTO. AF_02/2022	M3	1,53	880,97	BDI 1	1.113,55	1.703,73
F	Serviço	1.1.13.	SINAPI	103682	MONTAGEM E DESMONTAGEM DE FÓRMA DE LAJE MACIÇA, PÉ-DIREITO SIMPLES, EM CHAPA DE MADEIRA COMPENSADA RESINADA E CIMBRAMENTO DE MADEIRA, 6 UTILIZAÇÕES. AF_03/2022	M2	6,96	64,45	BDI 1	81,46	566,96
F	Serviço	1.1.14.	SINAPI	103762	MOURAO DE CONCRETO RETO, TIPO ESTICADOR, *10 X 10* CM, H= 2.50 M	UN	30,00	67,46	BDI 1	85,27	2.558,10
F	Serviço	1.1.15.	SINAPI	36799	TRANSPORTE COM CAMINHÃO BASCULANTE DE 10 M³, EM VIA URBANA EM LEITO NATURAL (UNIDADE: M3XKM). AF_07/2020	M3XKM	140,00	2,96	BDI 1	3,74	523,60
F	Serviço	1.1.16.	SINAPI	93588							

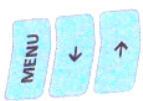
Encargos sociais: Para elaboração deste orçamento, foram utilizados os encargos sociais do SINAPI para a Unidade da Federação indicada.

Observações: NA COMPOSIÇÃO DE CONCRETAGEM (ITEM 1.1.6) FORAM CONSIDERADOS OS ITENS PEDREIRO E SERVENTE COM ENCARGOS COMPLEMENTARES, VIBRADOR (CHP E CHI) E CONCRETO 20MPA COM PREPARO MECÂNICO EM BETONEIRA 600LT. NA COMPOSIÇÃO DA ALVENARIA (1.1.9) FOI DESCONTADO O VALOR DOS TUIJOS POIS ESTÃO SENDO FORNECIDOS NO ITEM 1.1.10

Foi considerado arredondamento de duas casas d.ais para Quantidade; Custo Unitário; BDI; Preço Unitário; Preço Total.

Grau de Sigilo
#PUBLICO

PO - PLANILHA ORÇAMENTÁRIA
Orçamento Base para Licitação - OGU



APELIDO DO EMPREENDIMENTO
CAIXA COLETORA PLUVIAL - FRIGORIFICO

MUNICÍPIO / UF
0|FREDERICO WESTPHALEN

BDI 1 26,40% BDI 2 0,00% BDI 3 0,00%

Nº OPERAÇÃO 0 Nº SICONV PROPONENTE / TOMADOR
0|PREFEITURA MUNICIPAL

DATA BASE 03-23 (DES.) DESCRIÇÃO DO LOTE

LOCALIDADE SINAPI PORTO ALEGRE

Nível	Nível Corrigido	Item	Fonte	Código	Descrição	Unidade	Quantidade	Custo Unitário (sem BDI) (R\$)	BDI (%)	Preço Unitário (com BDI) (R\$)	Preço Total (R\$)
LOTE	0										17.932,01

Responsável Técnico
Nome: Alvaro Unhairetti Lopes
CREA/CAU: 620402
ART/IRT: 0

FREDERICO WESTPHALEN
Local
sexta-feira, 10 de março de 2023
Data



Quadro de Composição do BDI

Grau de Sigilo
#PUBLICO

Nº OPERAÇÃO
0

Nº SICONV
0

PROPONENTE / TOMADOR
PREFEITURA MUNICIPAL

APELIDO DO EMPREENDIMENTO / DESCRIÇÃO DO LOTE
CAIXA COLETORA PLUVIAL - FRIGORIFICO /

35,00%
2,00%

Conforme legislação tributária municipal, definir estimativa de percentual da base de cálculo para o ISS:
Sobre a base de cálculo, definir a respectiva alíquota do ISS (entre 2% e 5%):

BDI 1

TIPO DE OBRA
Construção e Reforma de Edifícios

Itens	Siglas	% Adotado
Administração Central	AC	4,20%
Seguro e Garantia	SG	1,60%
Risco	R	1,25%
Despesas Financeiras	DF	1,25%
Lucro	L	6,30%
Tributos (impostos COFINS 3%, e PIS 0,65%)	CP	3,65%
Tributos (ISS, variável de acordo com o município)	ISS	0,70%
Tributos (Contribuição Previdenciária sobre a Receita Bruta - 0% ou 4,5% - Desoneração)	CPRB	4,50%
BDI SEM desoneração (Fórmula Acórdão TCU)	BDI PAD	20,46%
BDI COM desoneração	BDI DES	26,40%

Os valores de BDI foram calculados com o emprego da fórmula:
$$BDI = \frac{(1+AC + S + R + G) * (1 + DF) * (1+L)}{(1-CP-ISS-CRPB)} - 1$$

Declaro para os devidos fins que, conforme legislação tributária municipal, a base de cálculo deste tipo de obra corresponde à 35%, com a respectiva alíquota de 2%.

Declaro para os devidos fins que o regime de Contribuição Previdenciária sobre a Receita Bruta adotado para elaboração do orçamento foi COM Desoneração, e que esta é a alternativa mais adequada para a Administração Pública.

Observações:

[Empty box for observations]

sexta-feira, 10 de março de 2023
Data

FREDERICO WESTPHALEN
Local

Responsável Técnico
Nome: Alvaro Ungaretti Lopes
CREA/CAU: 620402



CRONOGRAMA FÍSICO-FINANCEIRO
OGU

Grado de Sigilo
#PUBLICO

APÊLIDO EMPREENDIMENTO
CAIXA COLETORA PLUVIAL - FRIGORIFICO

DESCRIÇÃO DO LOTE
0

Nº SICONV 0 | PROPONENTE TOMADOR
PREFEITURA MUNICIPAL

Nº OPERAÇÃO 0

Programa: 1

Item	Descrição	Valor (R\$)	Parcelas:	1	2	3	4	5	6	7	8	9	10	11	12
1.	COLETORA DE AGUAS PLUVIAIS	17.932,01	% Período:	89,90%	10,10%										
2.			% Período:												
Total:		R\$ 17.932,01													

Período:	%:	89,90%	10,10%
Repasso:	16.120,15	1.811,86	
Contrapartida:			
Outros:			
Investimento:	16.120,15	1.811,86	
%:	89,90%	100,00%	
Repasso:	16.120,15	17.932,01	
Contrapartida:			
Outros:			
Investimento:	16.120,15	17.932,01	

[Handwritten signature]

Responsável Técnico
Nome: Alvaro Ungaritti Lopes
CREA/CAU: 620402
ART/RTT:

FREDERICO WESTPHALEN
Local

sexta-feira, 10 de março de 2023

Data