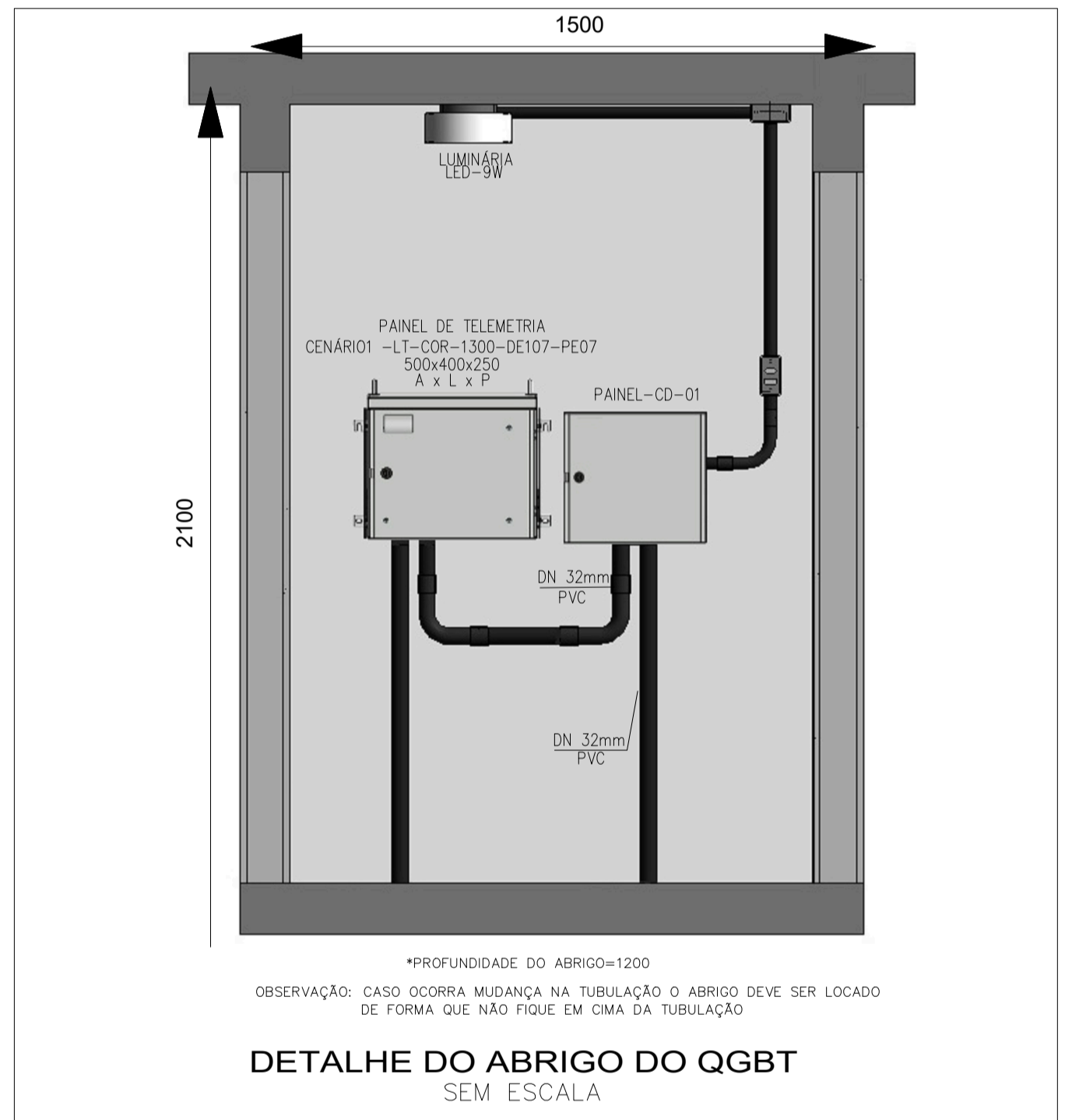
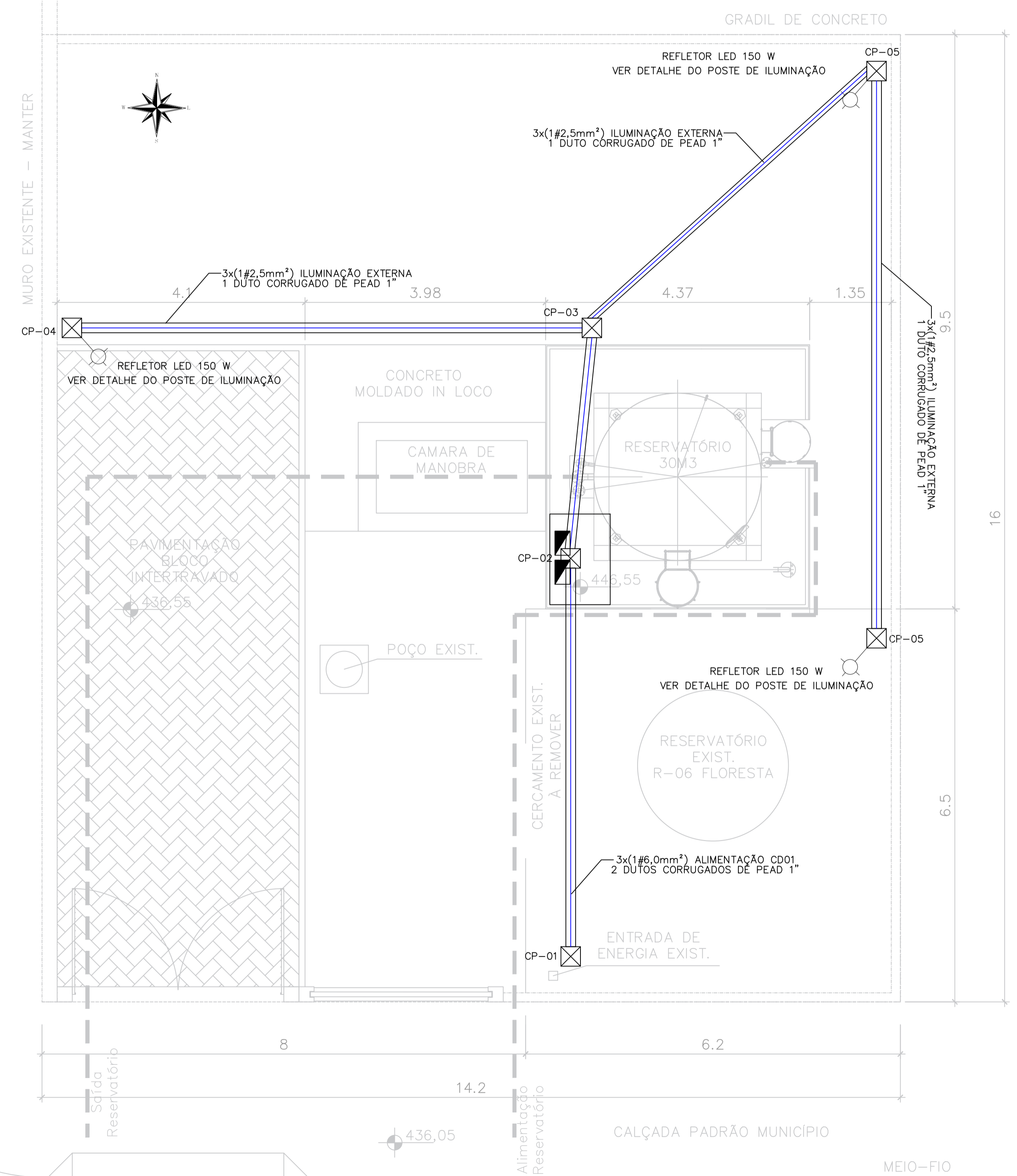
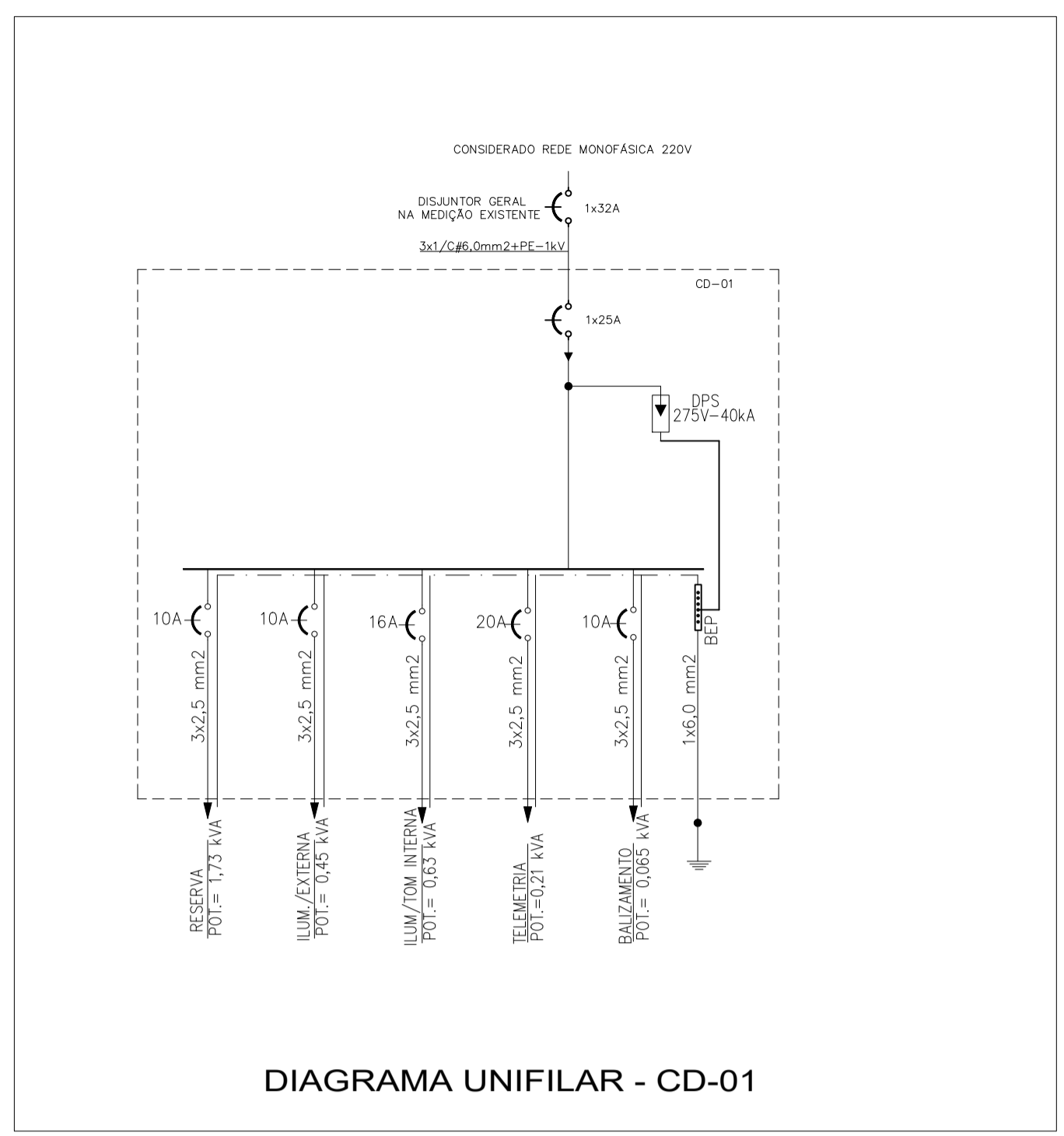
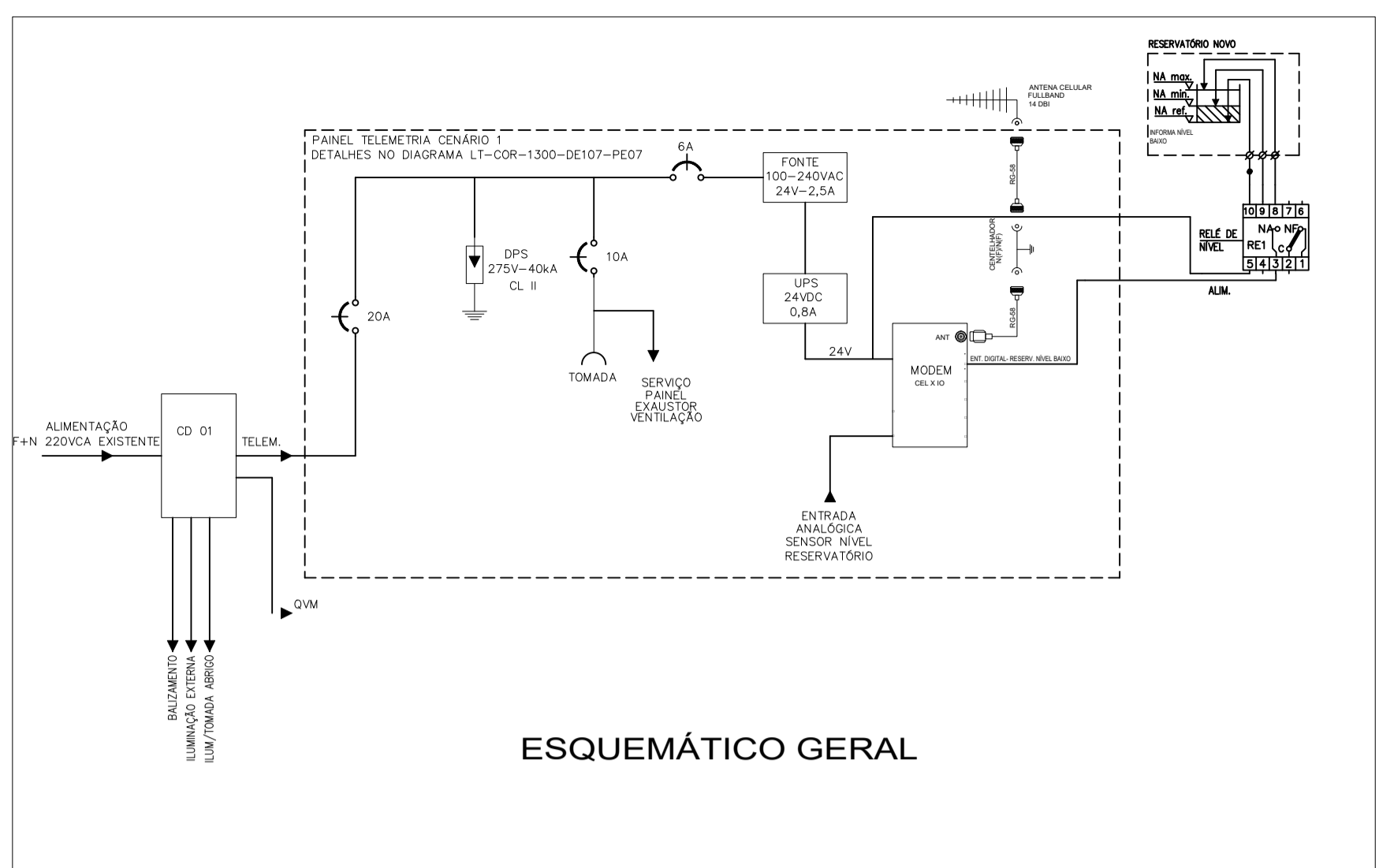


MEIO-FIO

Rua Francisco Manoel dos Santos



- NOTAS**
- 01 - TODOS OS ELETRODUTOS APARENTES SERÃO DE PVC TIPO PESADO E QUANDO N. COTADOS TERÃO SEÇÃO DE Ø 32mm.
 - 02 - TELEMETRIA PARA RESERVATÓRIO CENÁRIO 1 INTERNO, ALIMENTAÇÃO AC, COM TELEMETRIA, CONFORME LT-COR-1300-DE107-PE07.
 - 04 - UTILIZAR, QUANDO NÃO ESPECIFICADO ESPAÇAMENTO MÁXIMO DE 1200mm ENTRE ABRAÇADEIRAS.
 - 05 - CONDUTORES NÃO COTADOS SERÃO DE SEÇÃO 2,5mm².

LEGENDA

- CABO DE COBRE ISOLAÇÃO 1kV
 - CONDUTOR DE ATERRAMENTO
 - ELETROVIA SUBTERRÂNEA DE FORÇA EM VALA DE ELETRODUTO ENVELOPADO
 - CAIXA DE PASSAGEM SUBTERRÂNEA DE ALVENARIA
 - ELETRODUTO QUE SOBE E DESCE
 - HASTE DE ATERRAMENTO
 - CONDUTORES NEUTRO, FASE, TERRA E RETORNO, RESPECTIVAMENTE
 - LUMINÁRIA EXTERNA LÂMPADA LED 150W
 - PAINEL
- 3x(2x1/C#2,5mm²) → CONDUTOR DE COBRE
 → SEÇÃO DO CONDUTOR
 → NR. DE VEIAS POR CABO
 → NR. DE CABOS POR FASE
 → NR. DE FASES

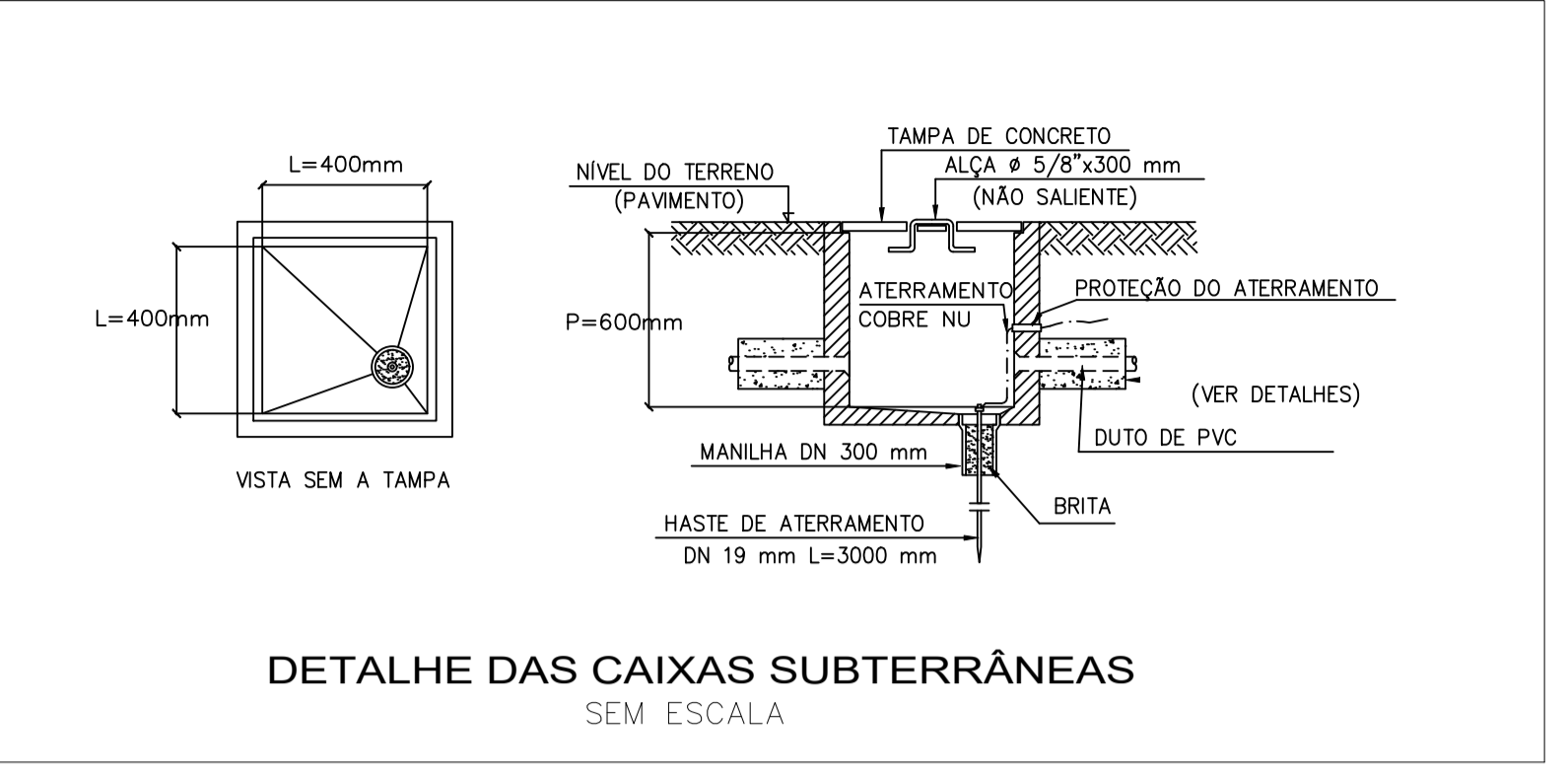
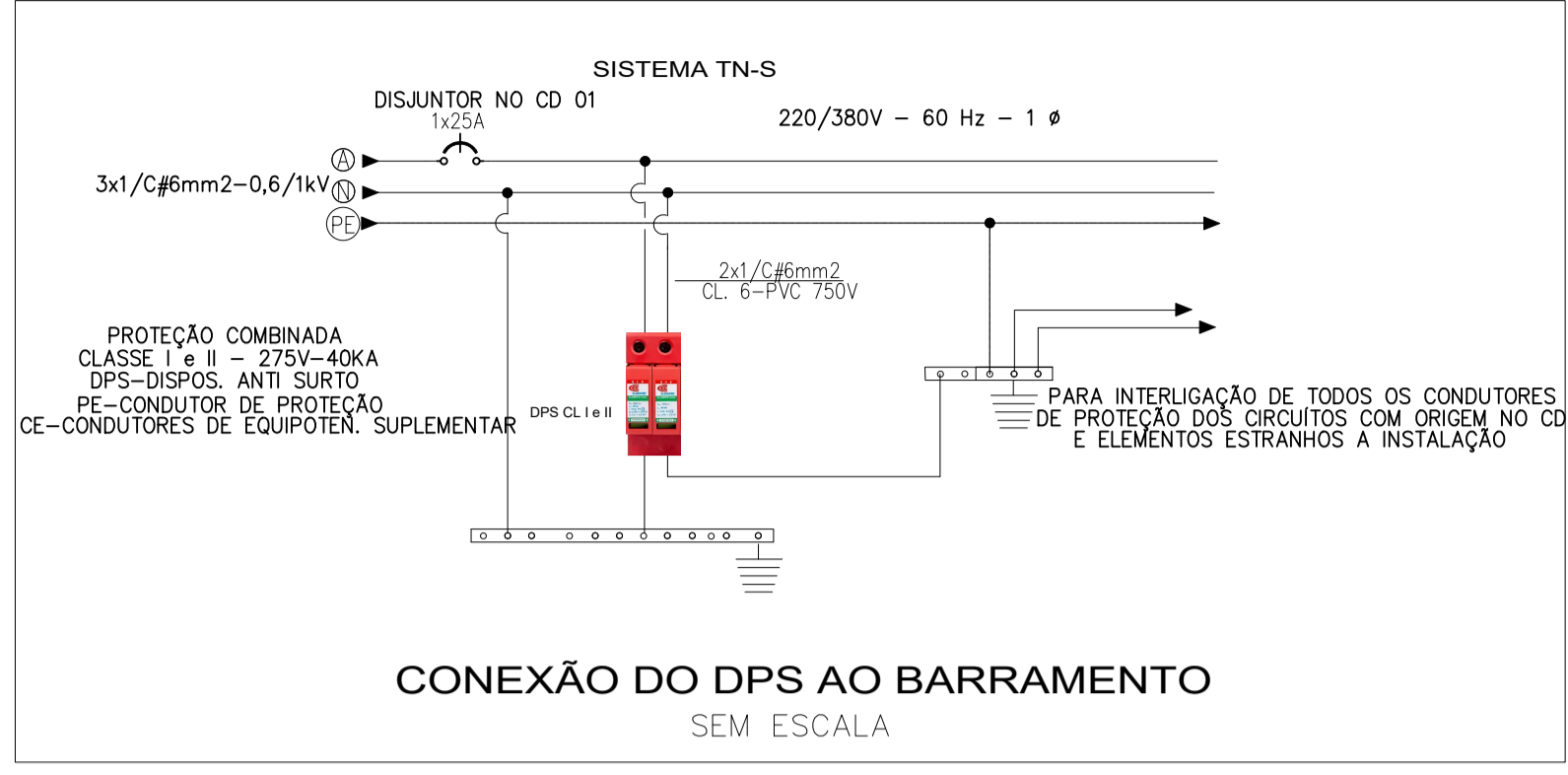
EMPREENDIMENTO		LOTEAMENTO RENASCER	
ENDEREÇO		Rua Rui Barbosa, Lado Ímpar - Bairro Floresta - Ibirubá - RS	
PROJETO		SAA - RESERVATÓRIO IMPLANTAÇÃO, ALIMENTAÇÃO DE ENERGIA E DETALHE DO CD	
PROPRIETÁRIO		PREFEITURA MUNICIPAL DE IBIRUBÁ CNPJ: 87.564.81/0001-10	
RESP. TÉCNICO		CARLOS ALBERTO ALVES ENG. ELETRICISTA - CREA: RS108.200	
ESCALA	ÁREA	REVISÃO	DATA
INDICADA	28.237,75 m ²	00	20/01/2026
PRANCHA		01/02	

OBSERVAÇÕES

ANTES DA AQUISIÇÃO DOS PAINÉIS O EMPREENDEDOR DEVERÁ CONSULTAR A AEGEA CORSAN VISANDO CONFIRMAR O PADRÃO VIGENTE.

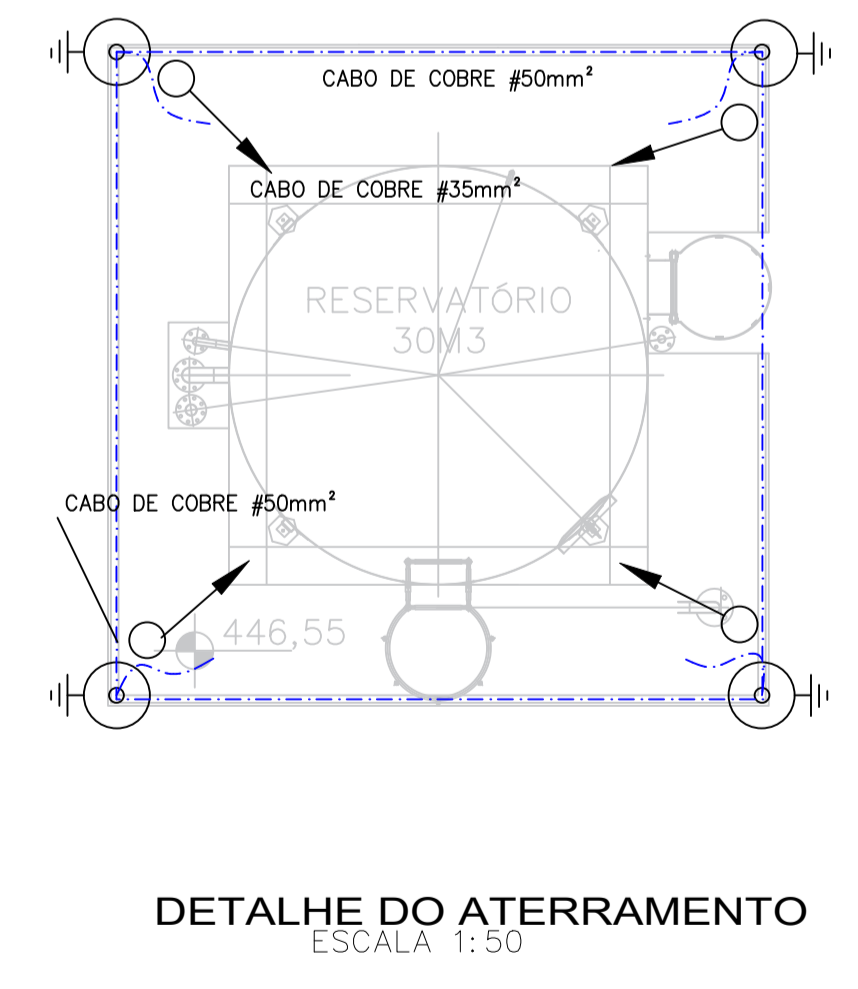
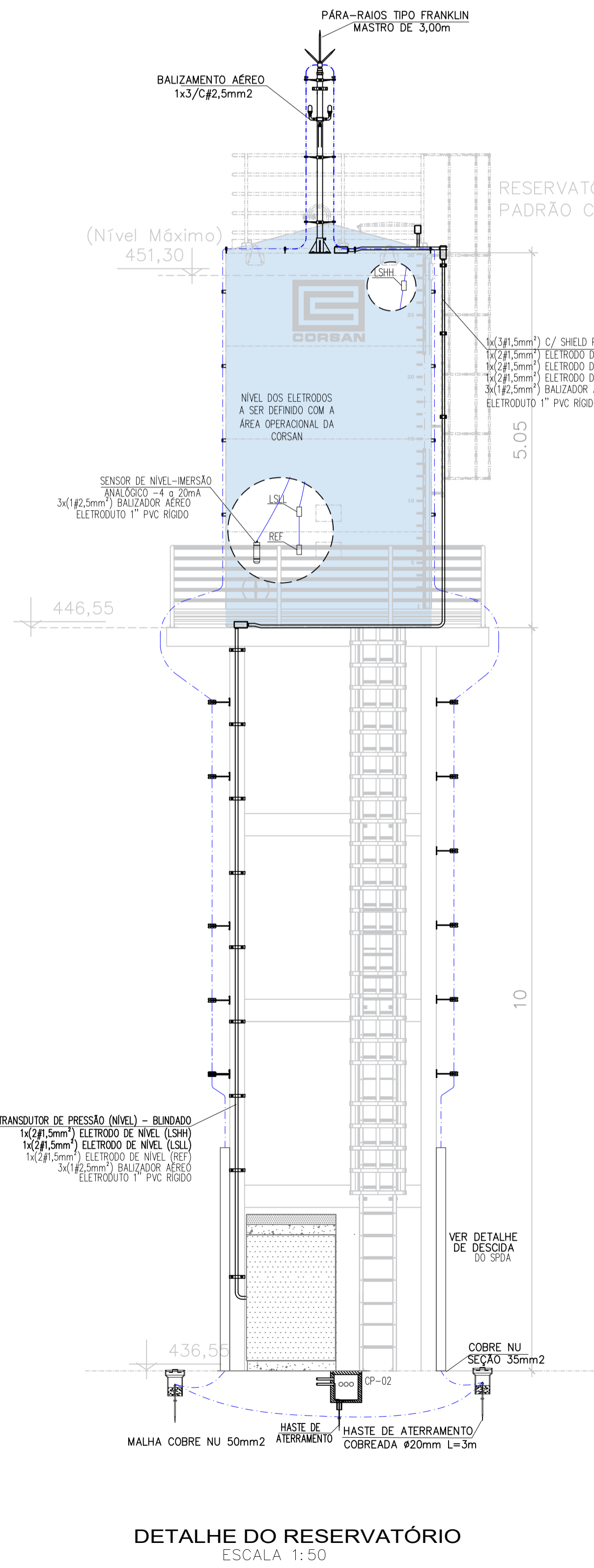
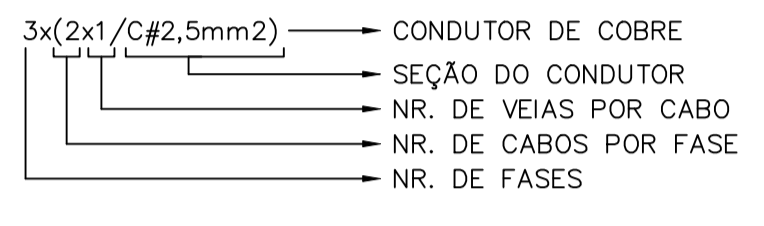
EM ANEXO A ESTE PROJETO SEGUEM AS ESPECIFICAÇÕES TÉCNICAS DA AEGEA CORSAN.

LIGAÇÕES DETALHADAS NO DIAGRAMA DE MONTAGEM DO PAINEL DE TELEMETRIA-LT COR 1300-DE107-PE07.



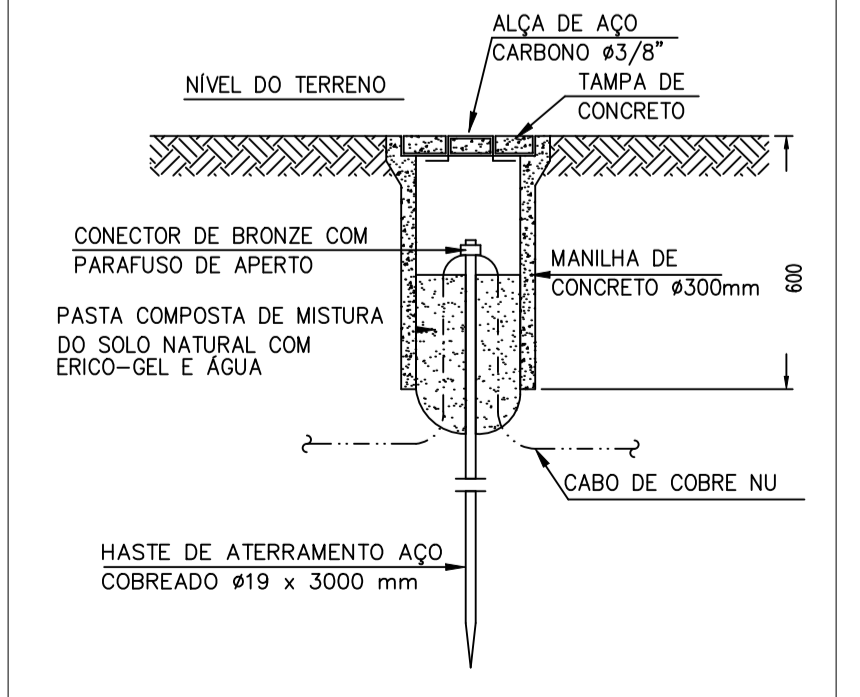
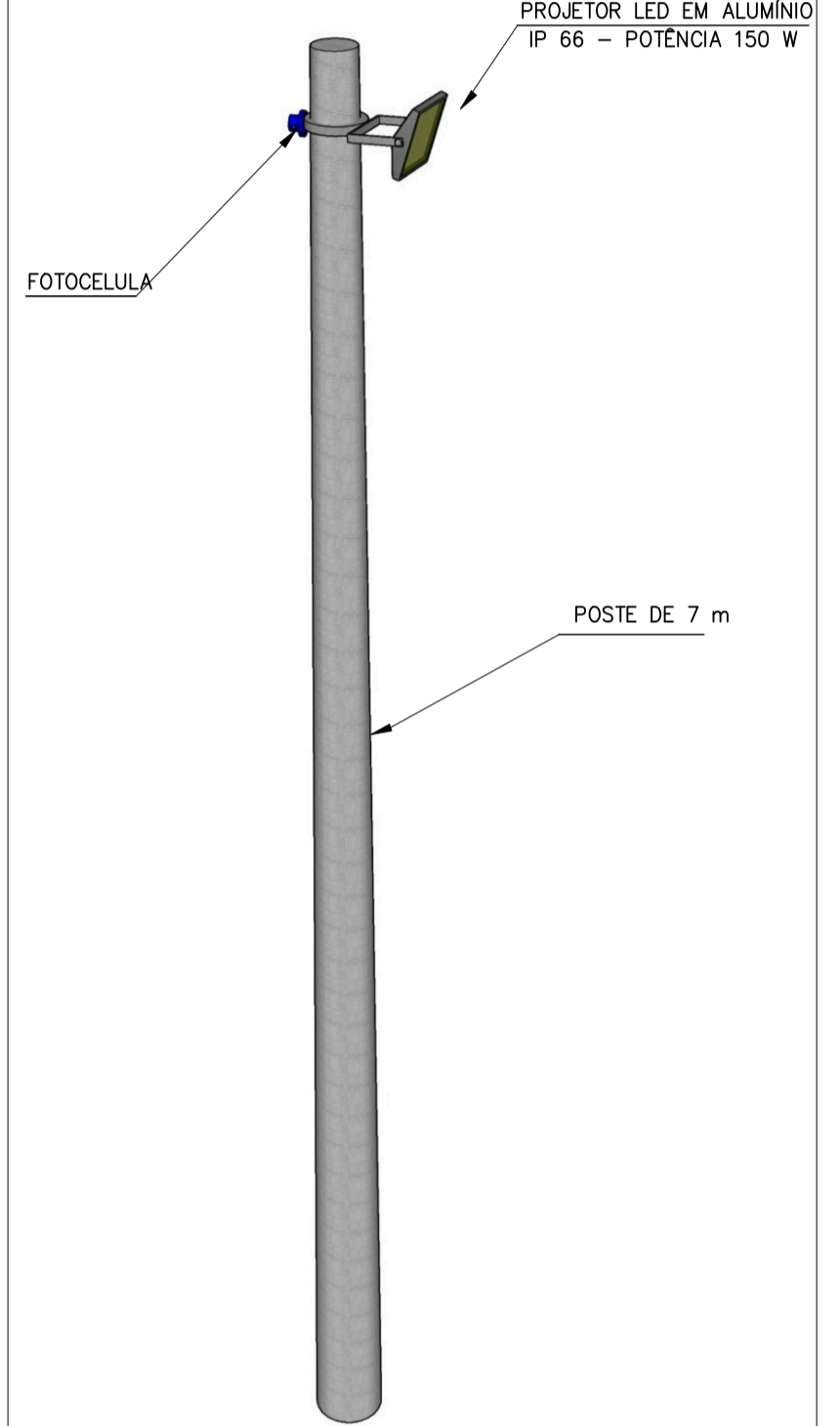
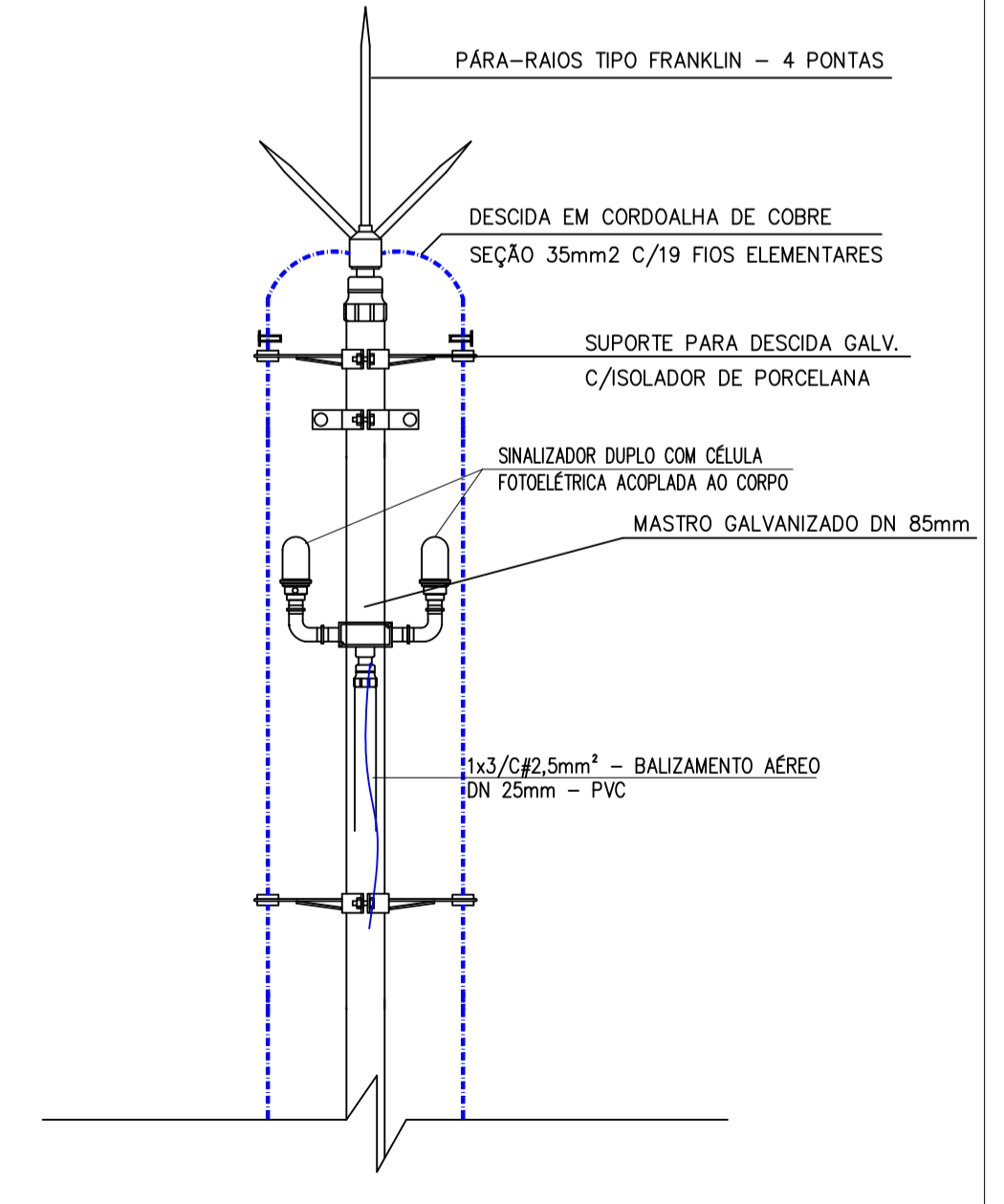
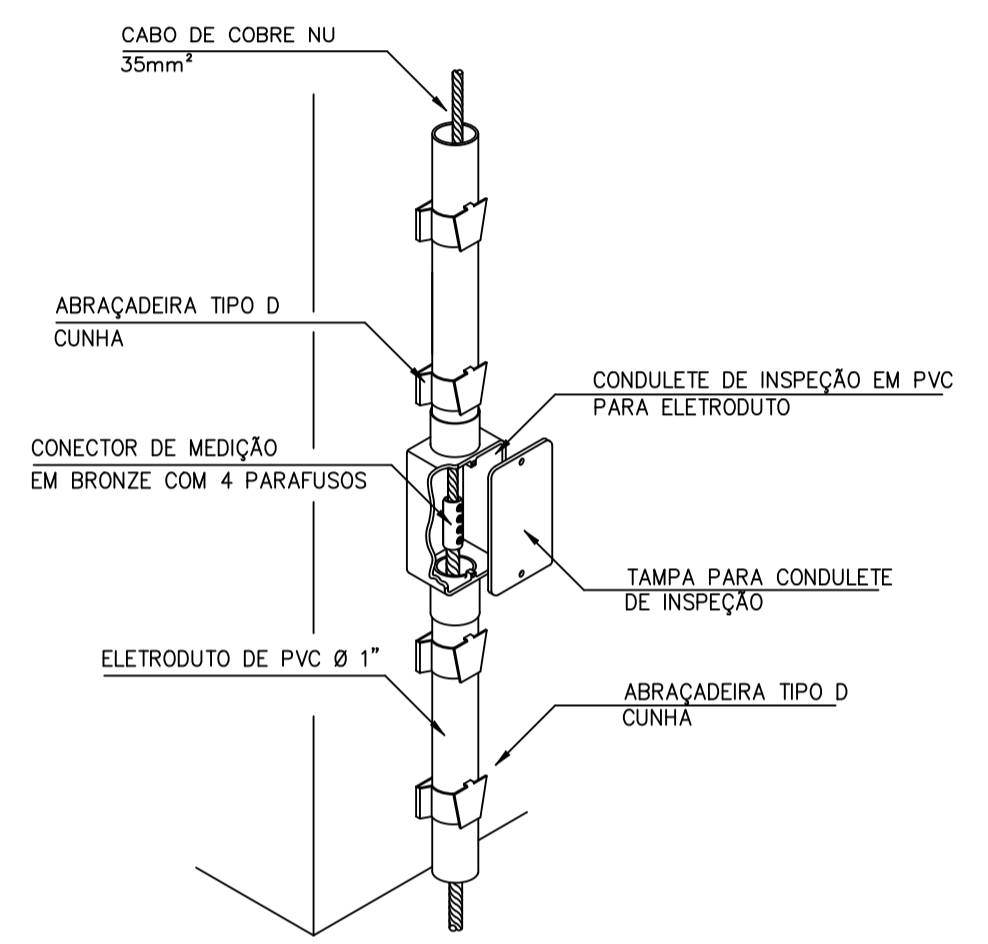
- NOTAS**
- 01 - TODOS OS ELETRODUTOS APARENTES SERÃO DE PVC TIPO PESADO E QUANDO N. COTADOS TERÃO SEÇÃO DE ϕ 32mm.
- 02 - SPDA COM DESCIDAS CABO NU 35mm² INTERLIGADOS A MALHA DE ATERRAMENTO 50mm². DIFERENTES TIPOS DE SPDA CONSULTAR CORSAN/AEGEA.
- 03 - UTILIZAR, QUANDO NÃO ESPECIFICADO ESPAÇAMENTO MÁXIMO DE 1200mm ENTRE ABRAÇADEIRAS/SUPORTES.
- 04- PODERÃO SER UTILIZADOS POSTES METÁLICOS PARA ILUMINAÇÃO, DESDE QUE ACEITOS PELA CORSAN AEGEA. NESTE CASO A CARÇA DO POSTE METÁLICO DEVERÁ SER ATERRADA.
- 05 - CONDUTORES NÃO COTADOS SERÃO DE SEÇÃO 2,5mm².

- LEGENDA**
- CABO DE COBRE ISOLAÇÃO 1kV
 - CONDUTOR DE ATERRAMENTO
 - ELETROVIA SUBTERRÂNEA DE FORÇA EM VALA DE ELETRODUTO ENVELOPADO
 - ⊗ CAIXA DE PASSAGEM SUBTERRÂNEA DE ALVENARIA
 - ⊗ ELETRODUTO QUE SOBE E DESCE
 - ⊗ HASTE DE ATERRAMENTO
 - ⊗ CONDUTORES NEUTRO, FASE, TERRA E RETORNO, RESPECTIVAMENTE
 - ⊗ LUMINÁRIA EXTERNA LÂMPADA LED 150W
 - ⊗ PAINEL



QUADRO DE CARGAS

CARGAS	POT. INSTALADA	POT. DEMANDADA
BALIZAMENTO	0,06 kW	0,065 kVA
ILUM. EXTERNA	0,45 kW	0,52 kVA
TELEMETRIA	0,20 kW	0,21 kVA
ILUM/TOMADA INT.	0,60 kW	0,63 kVA
TOTAL	3,16 kW	3,37 kVA



EMPREENDIMENTO
LOTEAMENTO RENASCER

ENDEREÇO
Rua Rui Barbosa, Lado Ímpar - Bairro Floresta - Ibirubá - RS

PROJETO
SAA - RESERVATÓRIO SPDA, ILUMINAÇÃO EXTERNA E DETALHES

PROPRIETÁRIO
PREFEITURA MUNICIPAL DE IBIRUBÁ
CNPJ: 87.564.81/0001-10

RESP. TÉCNICO
CARLOS ALBERTO ALVES
ENG. ELETRICISTA - CREA: RS108.200

ESCALA
INDICADA

ÁREA
28.237,75 m²

REVISÃO
00

DATA
20/01/2026

PRANCHA
02/02

b.inf
Documentação digitalizada
CARLOS ALBERTO ALVES
Data: 21/01/2026 12:22:42-0300
Verifique em: https://repositorio.gov.br

ECT - ESTAÇÃO DE CONTROLE E TELEMETRIA

LT-COR-1300-DE107-PE07-R00

OBS: SEM ALTERAÇÕES NO DIAGRAMA PADRÃO FORNECIDO PELA CORSAN AEGEA

CENÁRIO: 1 2 3
ALIMENTACAO: AC DC
CLP: SIEMENS SCHNEIDER
TELEMETRIA: COM SEM
ACIONAMENTO: 0 1 2 3 4 5 6 7 8

PROJETO:
PADRONIZAÇÃO DE AUTOMAÇÃO - LOTEAMENTO RENASCER- IBIRUBÁ-RS

UNIDADE:

ARQUIVO:

RESPONSÁVEL TÉCNICO:




Documento assinado digitalmente

CARLOS ALBERTO ALVES
Data: 21/01/2026 12:22:42-0300
Verifique em <https://validar.iti.gov.br>

ENG. ELETRICISTA CARLOS ALBERTO ALVES
CREA RS 108.200

01	CAPA
02	ÍNDICE
03	NOTAS
04	SIMBOLOGIA
05	IDENTIFICAÇÕES
06	LEGENDA
07	DIAGRAMA DE FORÇA 220VCA
08	DIAGRAMA DE FORÇA 24VCC - FONTE DE AUTOMAÇÃO
09	DIAGRAMA DE COMUNICAÇÃO
10	DIAGRAMA DE I/O - ENTRADAS DIGITAIS
11	DIAGRAMA DE I/O - ENTRADAS ANALÓGICAS

PROJETO: PADRONIZAÇÃO AUTOMAÇÃO - LOTEAMENTO RENASCER	Nº	REVISÕES	AUTOR	DATA	 CREA-RS 108200	ESCALA: S/E
OBJETO: PAINEL DE AUTOMAÇÃO	00	EMISSÃO INICIAL	LEONARDO PANATA	06/05/2024		FOLHA: 02 / 11
DESCRIÇÃO: ÍNDICE	01	Aplicado como referência para Loteamento RENASCER	CARLOS ALBERTO ALVES	20/01/2026		
Nº PROJETO:	02					
	03					

1 - NORMAS REFERENCIADAS

- ABNT NBR 5410: INSTALAÇÕES ELÉTRICAS EM BAIXA TENSÃO
- ABNT NBR IEC 60439-1: CONJUNTO DE MANOBRA E CONTROLE DE BAIXA TENSÃO
- ABNT NBR 13571: HASTE DE ATERRAMENTO
- NR10: SEGURANÇA EM INSTALAÇÕES E SERVIÇOS EM ELETRICIDADE

2 - CARACTERÍSTICAS ELÉTRICAS

2.1 - CIRCUITO CA ENTRADA

- TENSÃO: 220VCA - 60Hz
- FASES: #2,5mm² PVC 750V
- TERRA: #2,5mm² PVC 750V

2.2 - CIRCUITO CA CARGAS

- TENSÃO: 220VCA - 60Hz
- FASES: CONFORME DIAGRAMA
- TERRA: CONFORME DIAGRAMA

2.3 - CIRCUITO CC AUTOMAÇÃO

- FONTE: 24V/5A (CC) INSTALADA NO INTERIOR DO PAINEL
- BACKUP: FONTE ININTERRUPTA 4,0AH INSTALADA NO INTERIOR DO PAINEL
- POSITIVO: #1,00mm² PVC 750V
- NEGATIVO: #1,00mm² PVC 750V
- GND: #1,00mm² PVC 750V

3 - FIOS E CABOS

- FIAÇÃO FLEXÍVEL ISOLAÇÃO 750V PVC 70°C ENCORDOAMENTO CLASSE 5
- IDENTIFICAÇÃO NAS DUAS EXTREMIDADES CONFORME TAG DO COMPONENTE
- IDENTIFICAÇÃO POR CORES:
- CA: FORÇA - PRETO
- CA: TERRA - VERDE
- CC: POSITIVO - VERMELHO
- CC: NEGATIVO - PRETO
- CC: SINAL (4...20mA) - AMARELO
- CC: AUXILIAR EXTERNO - CINZA
- CC: GND - VERDE

4 - CALHAS E TRILHOS

- CANALETAS EM PVC RÍGIDO AUTO-EXTINGUÍVEL TEMPERATURA DE TRABALHO ATÉ 50°
- TRILHO EM AÇO INOXIDÁVEL PADRÃO DIN 35X7,5mm
- FIXAÇÃO:
 - PLACA DE MONTAGEM - REBITE M5
 - PORTA/CONTRA PORTA - FITA DUPLA FACE

5 - CARACTERÍSTICAS DE CHAPARIA

5.1 - QUADRO DE COMANDO



- AÇO CARBONO GALVANIZADO COM PINTURA EPÓXI RAL7035
- ESPESSURA 14MSG

5.2 - PLACA DE MONTAGEM

- AÇO CARBONO GALVANIZADO SEM PINTURA
- ESPESSURA 14MSG

6 - CARACTERÍSTICAS DO AMBIENTE

- CORROSIVO SIM () NÃO (X)
- ÚMIDO SIM () NÃO (X)
- PRÓXIMO AO MAR SIM () NÃO (X)
- ÁREA CLASSIFICADA SIM () NÃO (X)
- TEMPERATURA DO LIMITE DE 50°C SIM (X) NÃO ()
- ACIMA DE 1000m DO NÍVEL DO MAR SIM () NÃO (X)
- AMBIENTE DE INSTALAÇÃO INTERNO (X) EXTERNO ()
- GRAU DE PROTEÇÃO IP54 (X) IP65 ()

PROJETO: PADRONIZAÇÃO AUTOMAÇÃO - LOTEAMENTO RENASCER	Nº	REVISÕES	AUTOR	DATA		ESCALA:
OBJETO: PAINEL DE AUTOMAÇÃO	00	EMISSÃO INICIAL	LEONARDO PANATA	06/05/2024		S/E
DESCRIÇÃO: NOTAS	01	Aplicado como referência para Loteamento RENASCER-Ajuste para 220V	CARLOS ALBERTO ALVES	20/01/2026		FOLHA:
Nº PROJETO:	02					03 / 11
	03					CREA-RS 108200

SIMBOLOGIA

1		CORRENTE INDICADA	18		CONECTOR DE PASSAGEM DUPLO REGUA E GRUPO INDICADOS	35		RELÉ SUPERVISOR DE FASES
2		MINI DISJUNTOR BIPOLAR TERMOMAGNETICO CORRENTE INDICADA	19		CONECTOR TERRA REGUA INDICADA	36		PLUGUE TOMADA FÊMEA 10A
3		MINI DISJUNTOR TRIPOLAR TERMOMAGNETICO CORRENTE INDICADA	20		CONECTOR PORTA FUSIVEL REGUA E FUSIVEL INDICADOS	37		PLUGUE TOMADA MACHO 10A
4		DISJUNTOR TRIPOLAR MAGNETICO COM DIPARADOR DE SOBRECORRENTE - CORRENTE INDICADA	21		SINALEIRO LED - COR INDICADA	38		TOMADA AUXILIAR 10A DIN
5		DISPOSITIVO DE PROTEÇÃO CONTRA SURTOS - DPS	22		TRANSFORMADOR DE CORRENTE	39		TOMADA INDUSTRIAL TRIPOLAR
6		BOBINA RELÉ	23		CALEFATOR/AQUECEDOR	40		TOMADA INDUSTRIAL TETRAPOLAR
7		BOBINA CONTATOR	24		VENTILADOR/EXAUSTOR	41		MODULO DE FORÇA INVERSOR DE FREQUÊNCIA
8		CONTATO NA	25		LAMPADA/LUMINÁRIA	42		MODULO DE COMANDO INVERSOR DE FREQUÊNCIA
9		CONTATO NF	26		CHAVE BÓIA	43		FONTE DE ALIMENTAÇÃO CC 12/ 24V
10		CONTATO NAF	27		TERMOSTATO NA	44		ANTENA AMPLIFICADORA SINAL GPRS (2/3/4G)
11		BOTÃO COGUMELO COM RETENÇÃO	28		CONECTOR RJ45	45		SWITCH ETHERNET
12		COMPONENTE EXTERNO AO PAINEL	29		MOTOR TRIFÁSICO	46		CONVERSOR ANALÓGICO 4-20mA P/ 0-10V
13		BOTÃO DE COMANDO PULSADOR	30		DERIVAÇÃO	47		SENSOR TRANSMISSOR DE PRESSÃO
14		CHAVE SELETORA	31		CABO COM MALHA	48		SUPRESSOR DE SURTOS COMUNICAÇÃO SERIAL
15		CHAVE FIM DE CURSO	32		SUPRESSOR DE SURTOS ANALÓGICOS	49		PROTETOR ISOLADOR ANALÓGICO 4-20MA
16		BATERIA	33		PONTO DE ATERRAMENTO	50		SUPRESSOR DE SURTOS 12/24V
17		CONECTOR DE PASSAGEM SIMPLES REGUA INDICADA	34		HASTE DE ATERRAMENTO PROTEGIDO	51		SUPRESSOR DE SURTOS DIGITAIS

PROJETO: PADRONIZAÇÃO AUTOMAÇÃO - LOTEAMENTO RENASCER

OBJETO: PAINEL DE AUTOMAÇÃO

DESCRIÇÃO: SIMBOLOGIA

Nº PROJETO:

Nº

REVISÕES

AUTOR

DATA

00 EMISSÃO INICIAL

LEONARDO PANATA

06/05/2024

01 Aplicado como referência para Loteamento RENASCER

CARLOS ALBERTO ALVES

20/01/2026

02

03

Carlos Alberto Alves

CREA-RS 108200

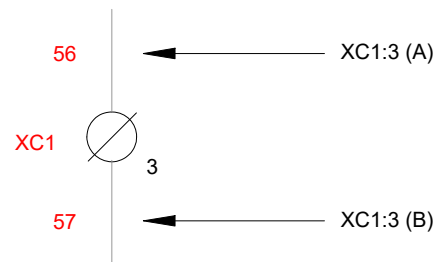
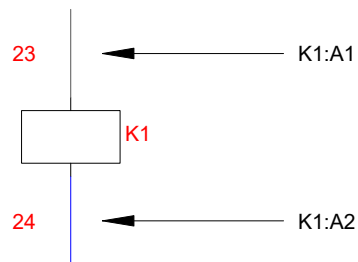
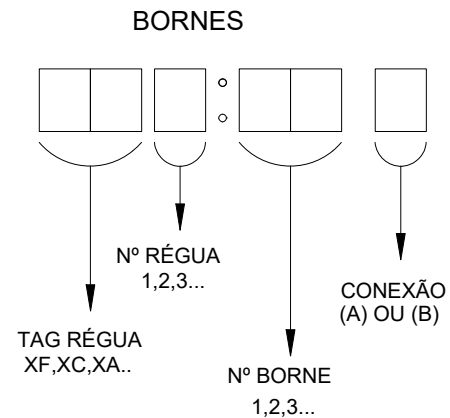
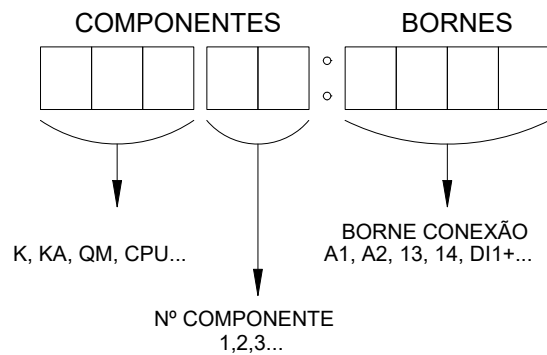
ESCALA:

S/E

FOLHA:

04 / 11

IDENTIFICAÇÕES



PROJETO: PADRONIZAÇÃO AUTOMAÇÃO - LOTEAMENTO RENASCER
 OBJETO: PAINEL DE AUTOMAÇÃO
 DESCRIÇÃO: IDENTIFICAÇÕES
 Nº PROJETO:

Nº	REVISÕES	AUTOR	DATA
00	EMISSÃO INICIAL	LEONARDO PANATA	06/05/2024
01	Aplicado como referência para Loteamento RENASCER	CARLOS ALBERTO ALVES	20/01/2026
02			
03			

Carlos Alberto Alves
 CREA-RS 108200

ESCALA: S/E
 FOLHA: 05 / 11

LEGENDA

1	NA	CONTATO NORMALMENTE ABERTO	19	XF	RÉGUA DE FORÇA	37	SW	SWITCH	55	B	BATERIA
2	NF	CONTATO NORMALMENTE FECHADO	20	XC	RÉGUA DE COMANDO	38	UPS	FONTE ININTERRUPTA	56	CEM	CENTRAL ELETRÔNICA DE MONITORAMENTO
3	Q	DISJUNTOR	21	XA	RÉGUA DE SINAL ANALÓGICO	39	DI	ENTRADA DIGITAL	57	CLP	CONTROLADOR LÓGICO PROGRAMÁVEL
4	QS	CHAVE SECCIONADORA	22	X24	RÉGUA DE DISTRIBUIÇÃO 24V	40	DO	SAIDA DIGITAL	58	G	FONTE VCC
5	PS	PROTETOR DE SURTOS	23	X12	RÉGUA DE DISTRIBUIÇÃO 12V	41	AI	ENTRADA ANALÓGICA	59	ETH	ETHERNET
6	K	CONTATORA DE POTÊNCIA	24	XCOM	RÉGUA DE COMUNICAÇÃO RS232/485	42	AO	SAIDA ANALÓGICA	60	HR	HORIMETRO
7	KA	CONTATORA AUXILIAR	25	X485	RÉGUA DE COMUNICAÇÃO RS485	43	FT	MEDIDOR DE VAZÃO	61	CMB	CONJUNTO MOTOBOMBA
8	KT	RELÉ DE TEMPO	26	X232	RÉGUA DE COMUNICAÇÃO RS232	44	PT	TRANSMISSOR DE PRESSÃO	62	V	UNIDADE DE TENSÃO ELÉTRICA VOLT
9	KF	RELÉ DE SUPERVISÃO DE FASE	27	XE	RÉGUA DE SINAL ELETRODO	45	LT	TRANSMISSOR DE NÍVEL	63	VCC/ VDC	TENSÃO CORRENTE CONTÍNUA
10	RL	RELÉ DE INTERFACE	28	VT	VENTILADOR/EXAUSTOR	46	PA	PROTETOR DE SURTO ANALÓGICO	64	VCA/ VAC	TENSÃO CORRENTE ALTERNADA
11	S	BOTÃO DE COMANDO PULSADOR	29	HL	LAMPADA/LUMINÁRIA	47	PC	PROTETOR DE SURTO SERIAL	65	A	UNIDADE DE CORRENTE ELÉTRICA AMPERE
12	SC	BOTÃO COGUMELO COM RETENÇÃO	30	CL	CALEFATOR/AQUECEDOR	48	CA	CONVERSOR ANALÓGICO	66	mA	UNIDADE DE CORRENTE ELÉTRICA MILIAMPERE
13	SH	BOTÃO DE COMANDO PULSADOR COM SINALEIRO LED	31	TS	TERMOSTATO	49	NB	NOBREAK BACKUP DE ENERGIA	67	VA	UNIDADE DE POTÊNCIA ELÉTRICA VOLT AMPERE
14	SK	CHAVE SELETORA	32	M	MOTOR	50	MM	MULTIMEDIDOR	68	W	UNIDADE DE POTÊNCIA ELÉTRICA WATT
15	SF	CHAVE FIM DE CURSO	33	Y	VALVULA/ATUADOR	51	TC	TRANSFORMADOR DE CORRENTE	69	KW	UNIDADE DE POTÊNCIA ELÉTRICA KILOWATT
16	SB	CHAVE BÓIA	34	IF	INVERSOR DE FREQUENCIA	52	TP	TRANSFORMADOR DE COMANDO	70	CV/ HP	UNIDADE DE POTÊNCIA ELÉTRICA CAVALO VAPOR/ HORSE POWER
17	R	RESISTOR	35	H	SINALEIRO	53	TM	TOMADA	71	EEE	ESTAÇÃO ELEVATÓRIA DE ESGOTO
18	BRR	BARRAMENTO	36	MD	ROTEADOR COMUNICAÇÃO GPRS	54	PD	PROTETOR DE SURTO DIGITAL	72	PI	PROTETOR DE SURTO E ISOLADOR ANALÓGICO 4-20MA

PROJETO: PADRONIZAÇÃO AUTOMAÇÃO - LOTEAMENTO RENASCER

OBJETO: PAINEL DE AUTOMAÇÃO

DESCRIÇÃO: LEGENDA

Nº PROJETO:

Nº

REVISÕES

AUTOR

DATA

00 EMISSÃO INICIAL

LEONARDO PANATA

06/05/2024

01 Aplicado como referência para Loteamento RENASCER

CARLOS ALBERTO ALVES

20/01/2026

02

03



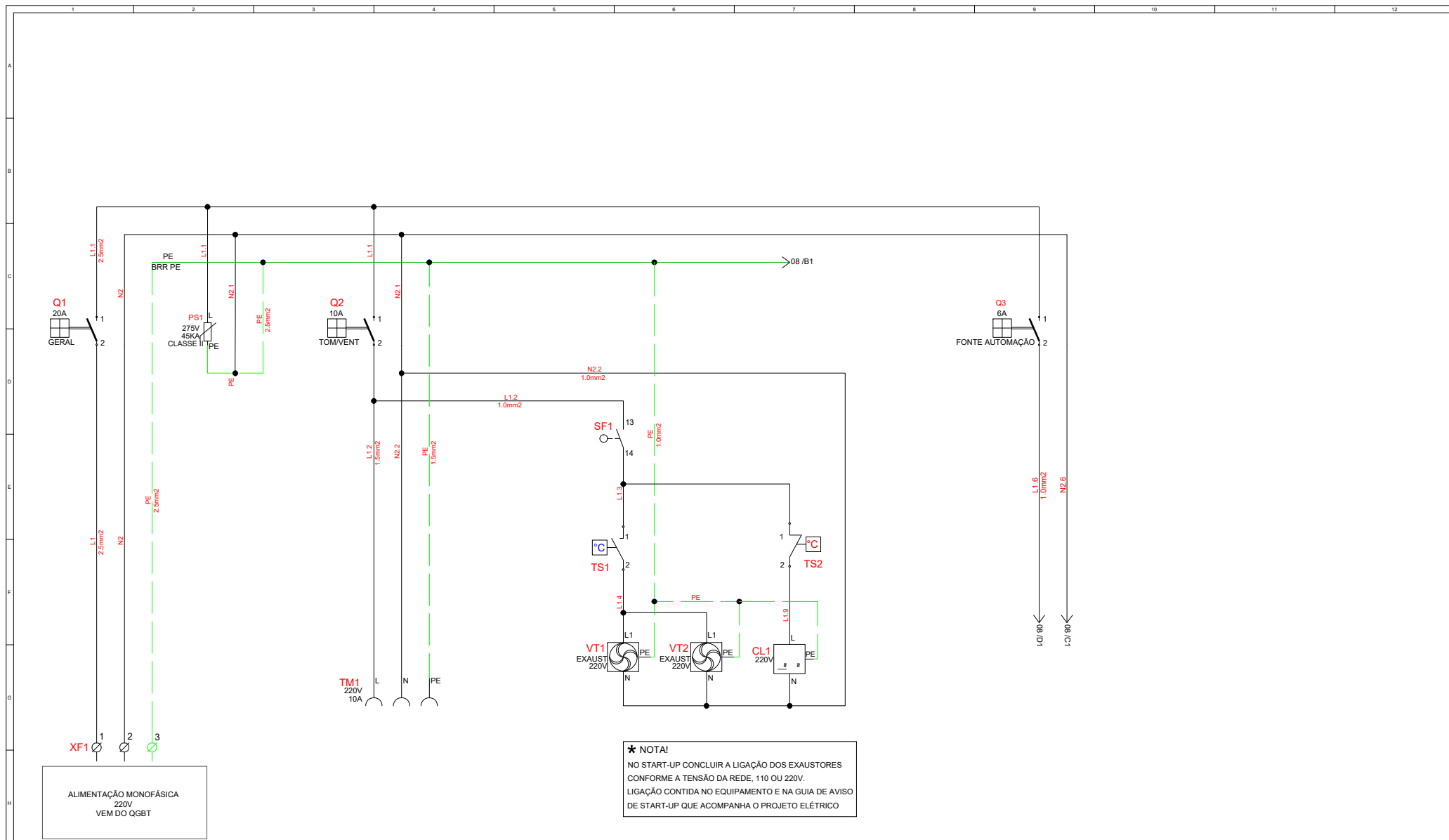
CREA-RS 108200

ESCALA:

S/E


FOLHA:

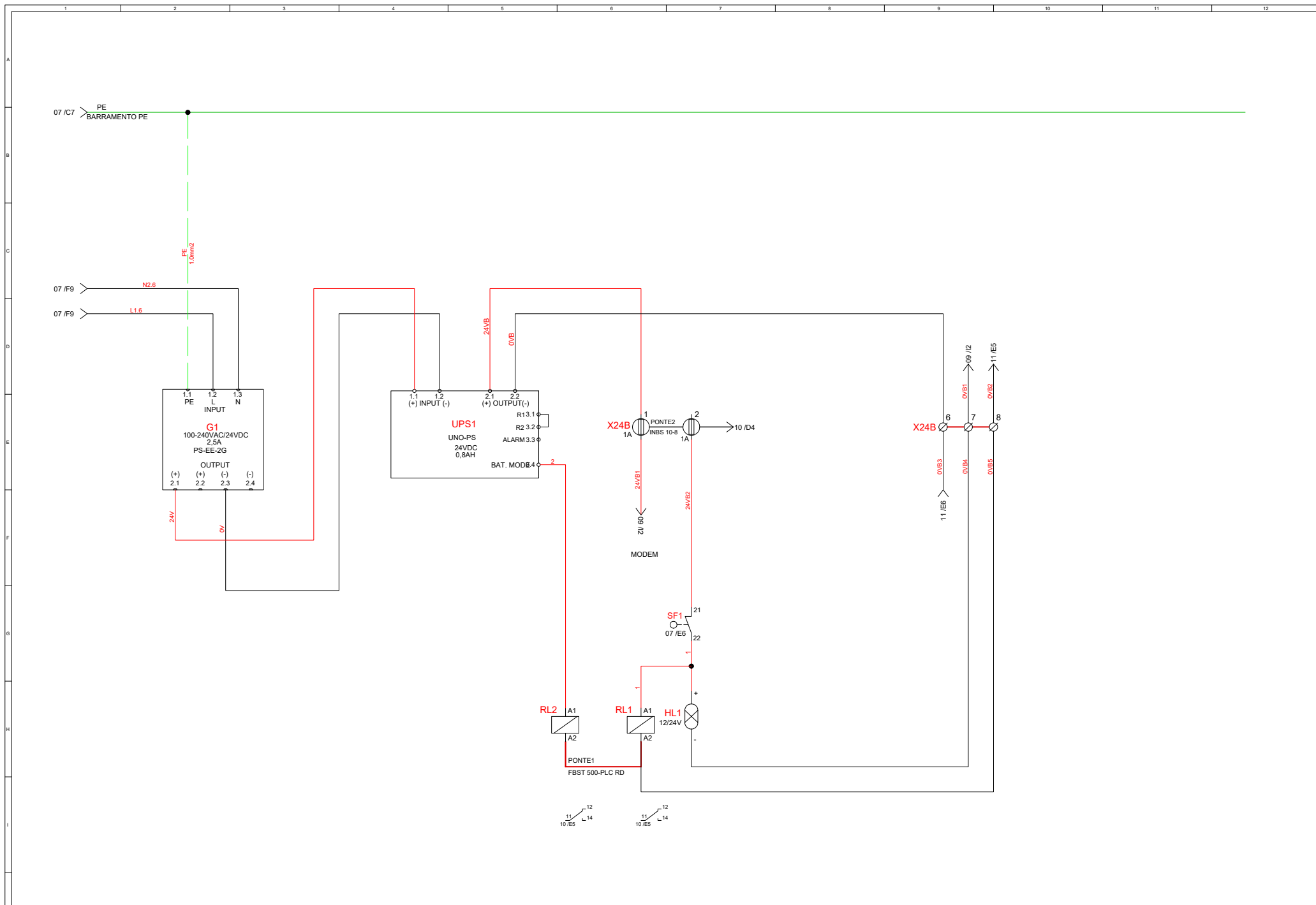
06 / 11



*** NOTA!**
 NO START-UP CONCLUIR A LIGAÇÃO DOS EXAUSTORES CONFORME A TENSÃO DA REDE, 110 OU 220V. LIGAÇÃO CONTIDA NO EQUIPAMENTO E NA GUIA DE AVISO DE START-UP QUE ACOMPANHA O PROJETO ELÉTRICO


- ✓ NOTAS!
- 1) UTILIZAR FIAÇÃO COM SEÇÃO #2,50mm² ONDE NÃO INDICADO NO DIAGRAMA DE POTÊNCIA
 - 2) UTILIZAR FIAÇÃO COM SEÇÃO #1,00mm² ONDE NÃO INDICADO NO DIAGRAMA DE COMANDO
 - 3) UTILIZAR ISOLAMENTO PVC 750V ONDE NÃO INDICADO
 - 4) CONEXÕES NOS COMPONENTES DEVEM SER REALIZADAS COM TERMINAL TIPO ILHOS

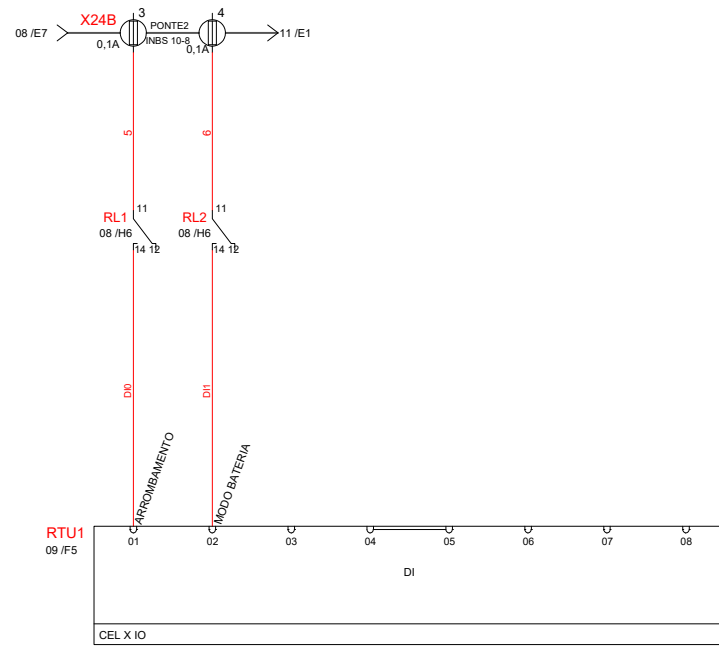
PROJETO:	PADRONIZAÇÃO AUTOMAÇÃO - LOTEAMENTO RENASCER	Nº	REVISÕES	AUTOR	DATA	 ESCALA: S/E FOLHA: 07 / 11
OBJETO:	PAINEL DE AUTOMAÇÃO	00	EMISSÃO INICIAL	LEONARDO PANATA	06/05/2024	
DESCRIÇÃO:	DIAGRAMA DE FORÇA 127/220VCA	01	Aplicado como referência para Loteamento RENASCER- Ajuste para 220V	CARLOS ALBERTO ALVES	20/01/2026	
Nº PROJETO:		02				
		03				CREA-RS 108200



PROJETO:	PADRONIZAÇÃO AUTOMAÇÃO - LOTEAMENTO RENASCER
OBJETO:	PAINEL DE AUTOMAÇÃO
DESCRIÇÃO:	DIAGRAMA DE FORÇA 24VCC - FONTE DE AUTOMAÇÃO
Nº PROJETO:	

Nº	REVISÕES	AUTOR	DATA
00	EMISSÃO INICIAL	LEONARDO PANATA	06/05/2024
01	Aplicado como referência para Loteamento RENASCER	CARLOS ALBERTO ALVES	20/01/2026
02			
03			


 ESCALA: S/E
 FOLHA: 08 / 11
 CREA-RS 108200



✓ NOTAS!

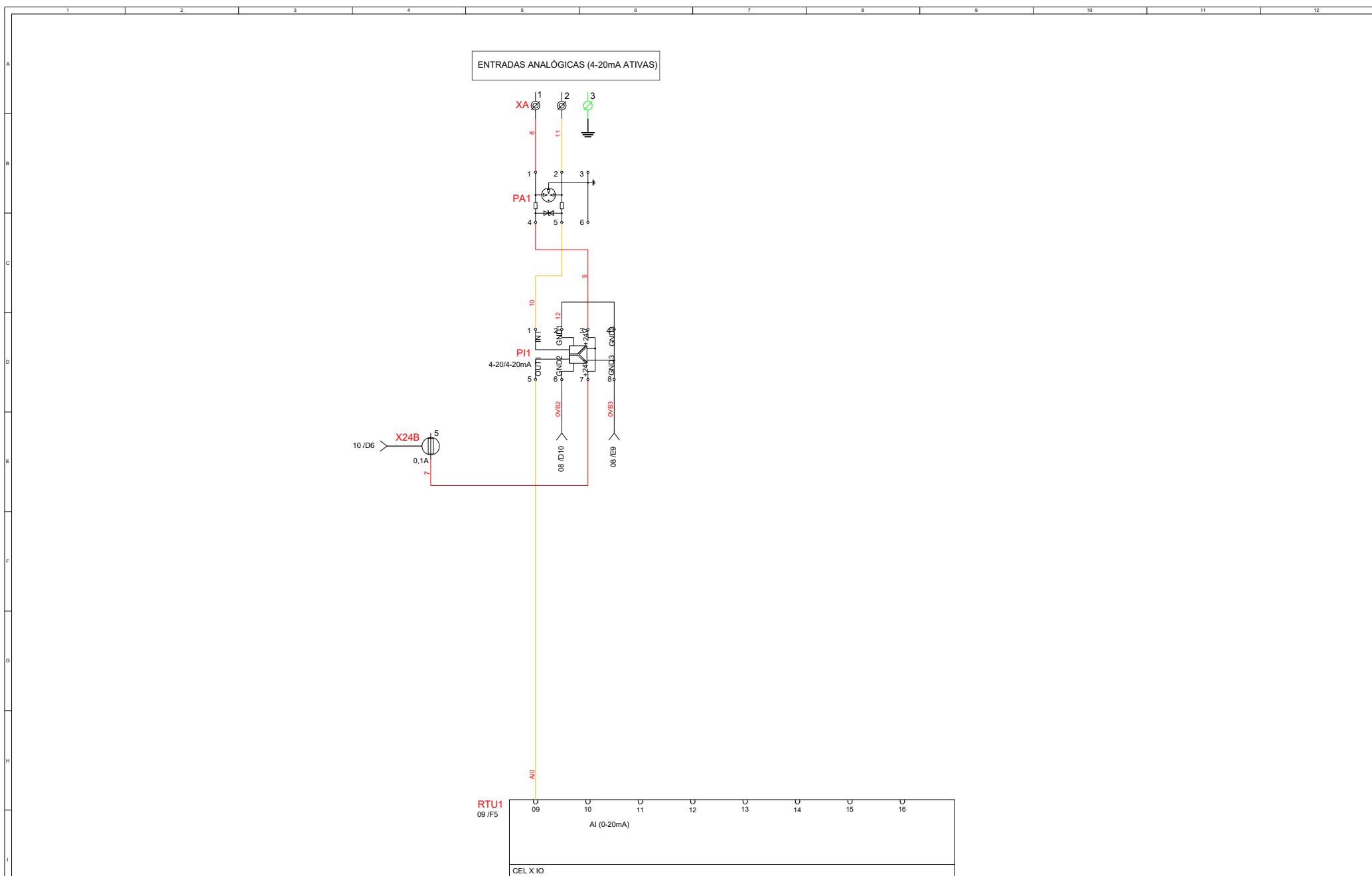
1) BORNE TERRA ATERRADO POR CONEXÃO AO TRILHO DE FIXAÇÃO PADRÃO DIN

2) PROTETORES DE SURTO DE SINAIS ANALÓGICOS E DIGITAIS ATERRADOS POR CONEXÃO AO TRILHO DE FIXAÇÃO PADRÃO DIN

PROJETO:	PADRONIZAÇÃO AUTOMAÇÃO - LOTEAMENTORENASCER	Nº	REVISÕES	AUTOR	DATA	ESCALA:
OBJETO:	PAINEL DE AUTOMAÇÃO	00	EMISSÃO INICIAL	LEONARDO PANATA	06/05/2024	S/E
DESCRIÇÃO:	DIAGRAMA DE I/O - ENTRADAS DIGITAIS	01	Aplicado como referência para Loteamento RENASCER	CARLOS ALBERTO ALVES	20/01/2026	FOLHA:
Nº PROJETO:		02				10 / 11
		03				


Carlos Alberto Alves

CREA-RS 108200

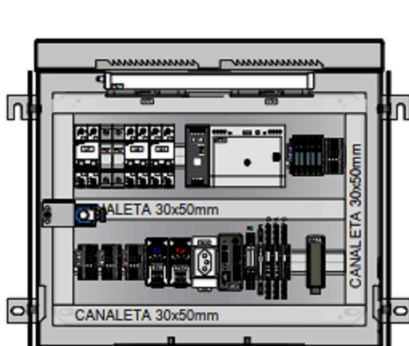


NOTAS!

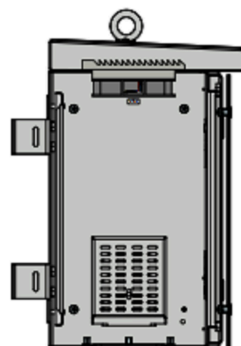
- 1) BORNE TERRA ATERRADO POR CONEXÃO AO TRILHO DE FIXAÇÃO PADRÃO DIN
- 2) PROTETORES DE SURTO DE SINAIS ANALÓGICOS E DIGITAIS ATERRADOS POR CONEXÃO AO TRILHO DE FIXAÇÃO PADRÃO DIN

PROJETO: PADRONIZAÇÃO AUTOMAÇÃO - LOTEAMENTORENASCKER	Nº	REVISÕES	AUTOR	DATA	ESCALA: S/E
OBJETO: PAINEL DE AUTOMAÇÃO	00	EMISSÃO INICIAL	LEONARDO PANATA	06/05/2024	 FOLHA: 11 / 11
DESCRIÇÃO: DIAGRAMA DE I/O - ENTRADAS ANALÓGICAS	01	Aplicado como referência para Loteamento RENASCER	CARLOS ALBERTO ALVES	20/01/2026	
Nº PROJETO:	02				
	03				CREA-RS 108200

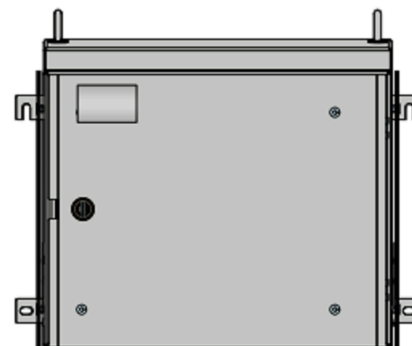
LAYOUT - ESTAÇÃO DE CONTROLE E TELEMETRIA (REFERÊNCIA LT-COR-1300-LO107-PE07-R00)



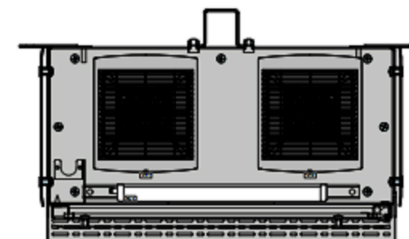
VISTA INTERNA FRONTAL



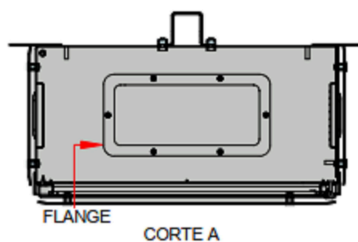
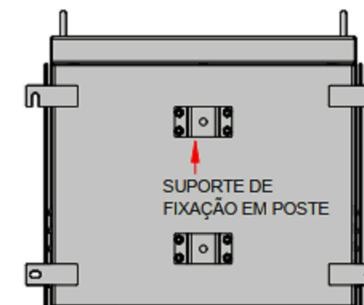
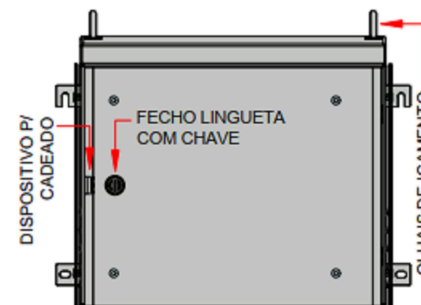
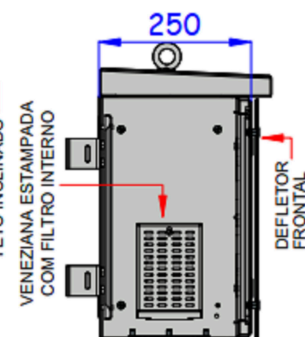
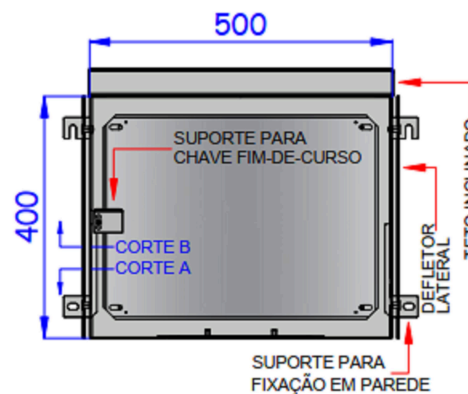
VISTA INTERNA LATERAL



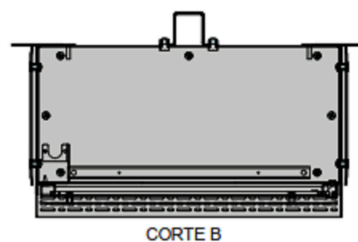
VISTA EXTERNA



VISTA INTERNA SUPERIOR



CORTE A



CORTE B



SUPORTE PARA FIXAÇÃO EM POSTE