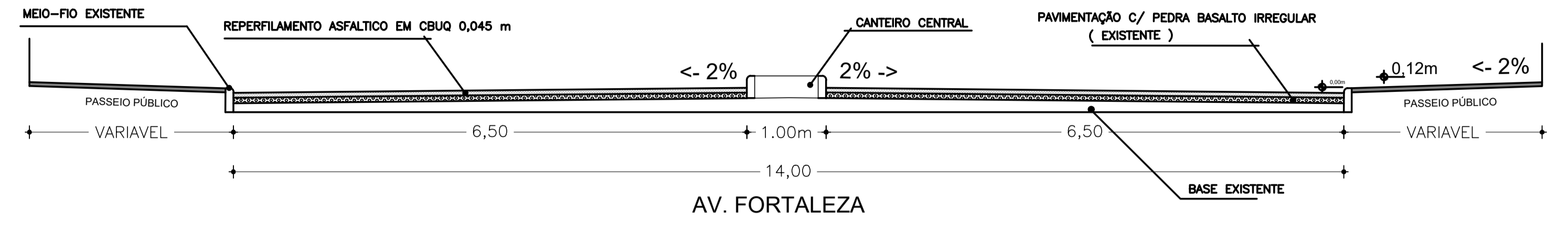
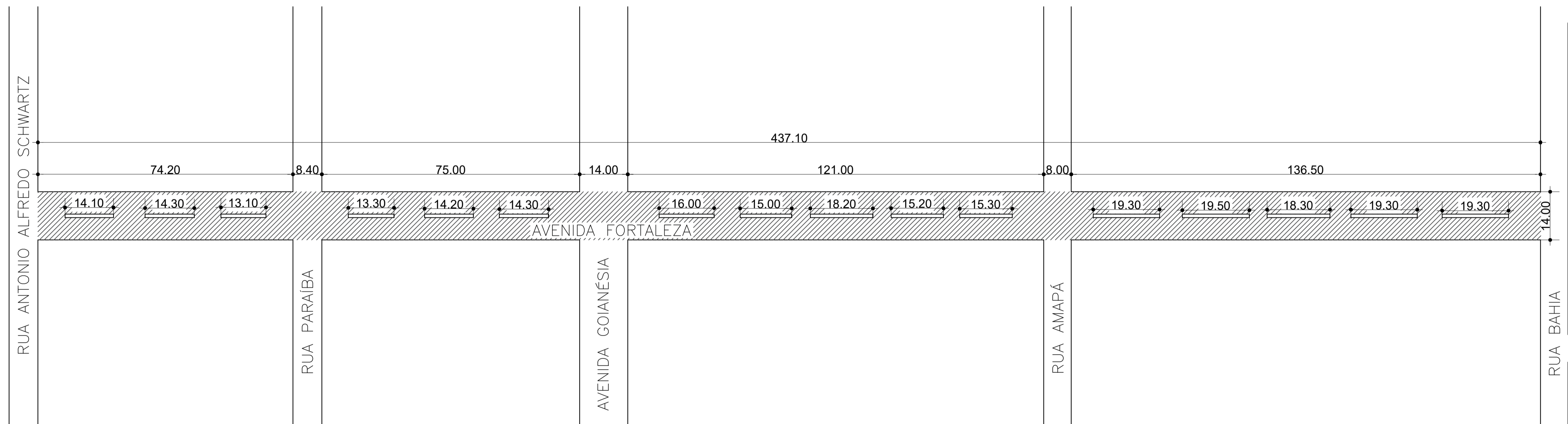
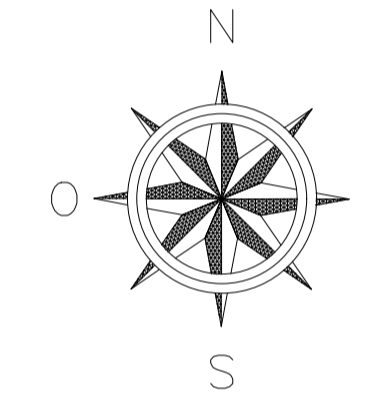


PLANTA DE SITUAÇÃO
Sem Escala



CORTE TRANSVERSAL
Escala 1/50



PAVIMENTAÇÃO
Escala 1/500

		MUNICÍPIO DE IBIRUBÁ	
REPERFILAMENTO ASFÁLTICO		PLANTA	
OBRA USO - COMUNITÁRIO LOCALIZAÇÃO - AVENIDA FORTALEZA BAIRRO PROGRESSO, IBIRUBÁ		PROJETO DE PAVIMENTAÇÃO	
PROPRIETÁRIO MUNICÍPIO DE IBIRUBÁ	PROJETO JEFERSON MULLER ENGENHEIRO CIVIL CREA RS 107.299-D	EXECUÇÃO	
ÁREA 5860,70m²	DESENHO ANA PAULA SCHNEIDER	PRANCHA 1/1	JULHO 2024

Assinado por: J. Jefferson Muller (***-3559-460-**) - JEFERSON MULLER

ASSINATURA ELETRÔNICA

Complemento de assinaturas presentes no documento

Código para verificação: 66a8-d5d0-e463-8100-08ae-f0ce

Assinado por **Jeferson Muller** em 30/07/2024 às 09:00:29
Identificador Único: **1CQ6CB1GyNMXXJWSkfujmD**

Para verificar a validade das assinaturas, acesse: <https://ibiruba.aprova.com.br/consulta?documentAuthenticatorCode=66a8-d5d0-e463-8100-08ae-f0ce>
