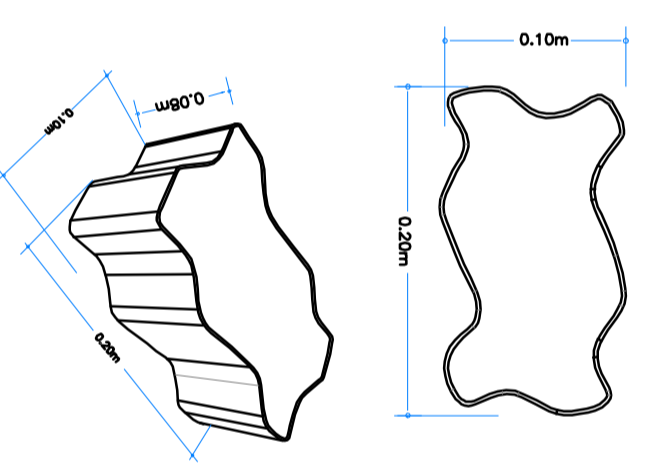
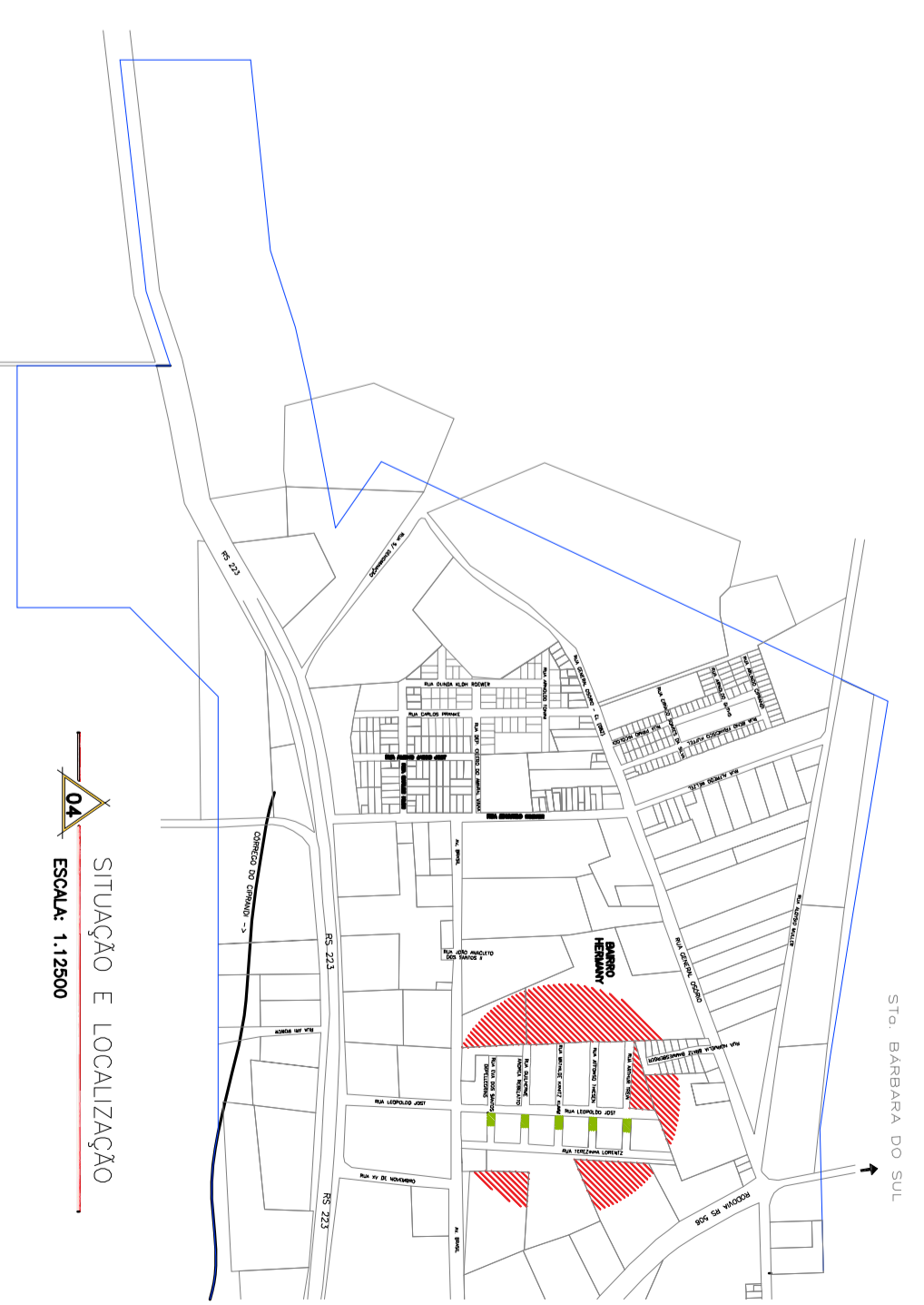


- RUA ARTHUR TREIN : 237,65 m2
- RUA AFFONSO THIESEN : 239,75 m2
- RUA MATHILDE KANITZ KUMM : 241,95 m2
- RUA GUILHERME ANDREA REBELATTO : 244,05 m2
- RUA EVA DOS SANTOS DEPELLEGRINS : 246,25 m2

02 CORTE TRANSVERSAL : A-A'
ESCALA: 1.75



03 DETALHE DOS BLOCOS DE CONCRETO
ESCALA: 1.10



04 SITUAÇÃO E LOCALIZAÇÃO
ESCALA: 1.12500

MUNICÍPIO DE IBIRUBÁ
LOTEAMENTO COHABI
PAVIMENTAÇÃO BLOCOS DE CONCRETO

OBRA	LOCALIZAÇÃO	PROPRIETÁRIO	PROJETO	EXECUÇÃO
IBIRUBÁ - BARRAGEMANY	RUA DIVERSAS - BARRAGEMANY	MUNICÍPIO DE IBIRUBÁ	JEFERSON MÜLLER ENRº CIVIL, CREIA RS 107299-D	
IBIRUBÁ-KS			DESENHO	PRANCHA
			EDUARDO Z. NOVEMBRO 2019	1/1