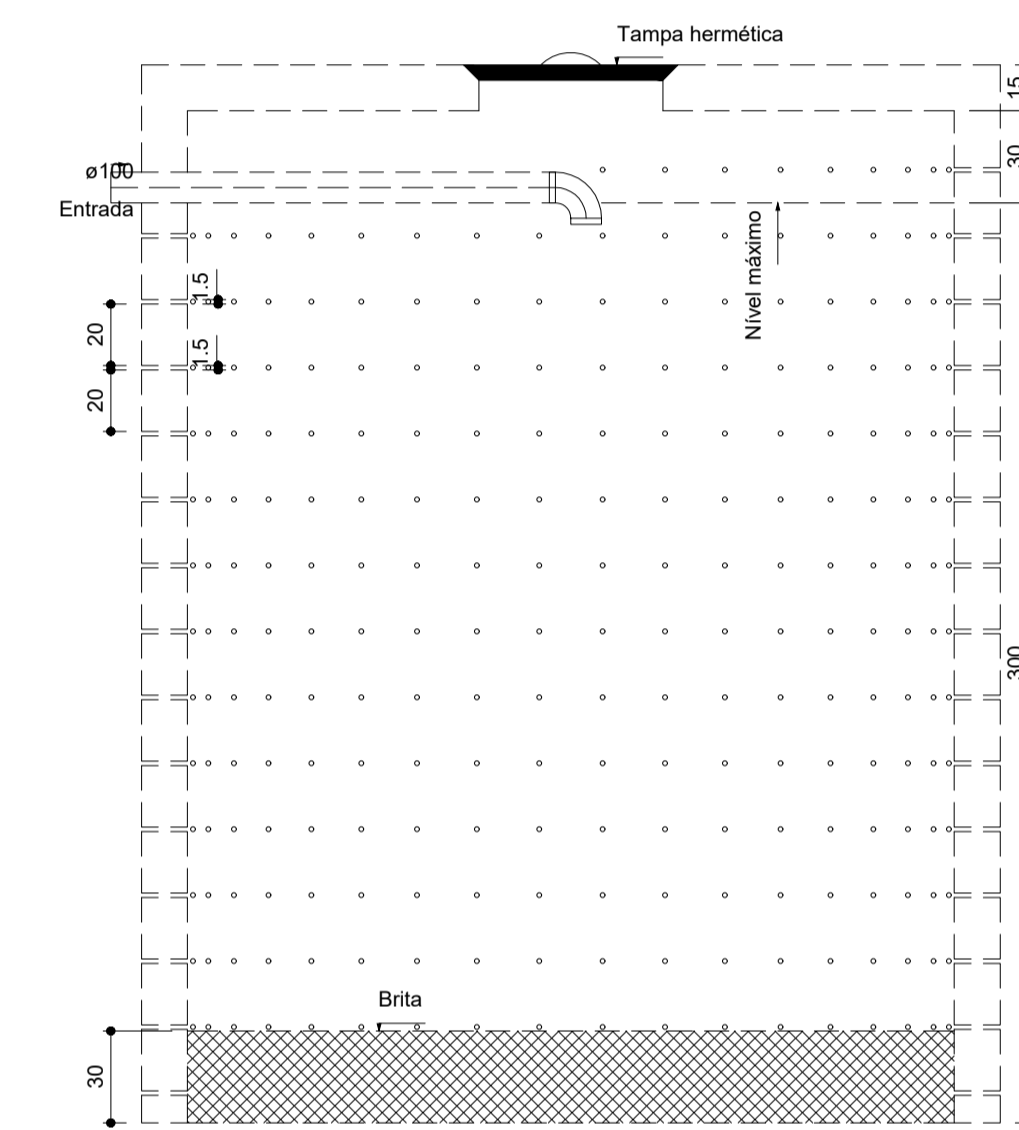
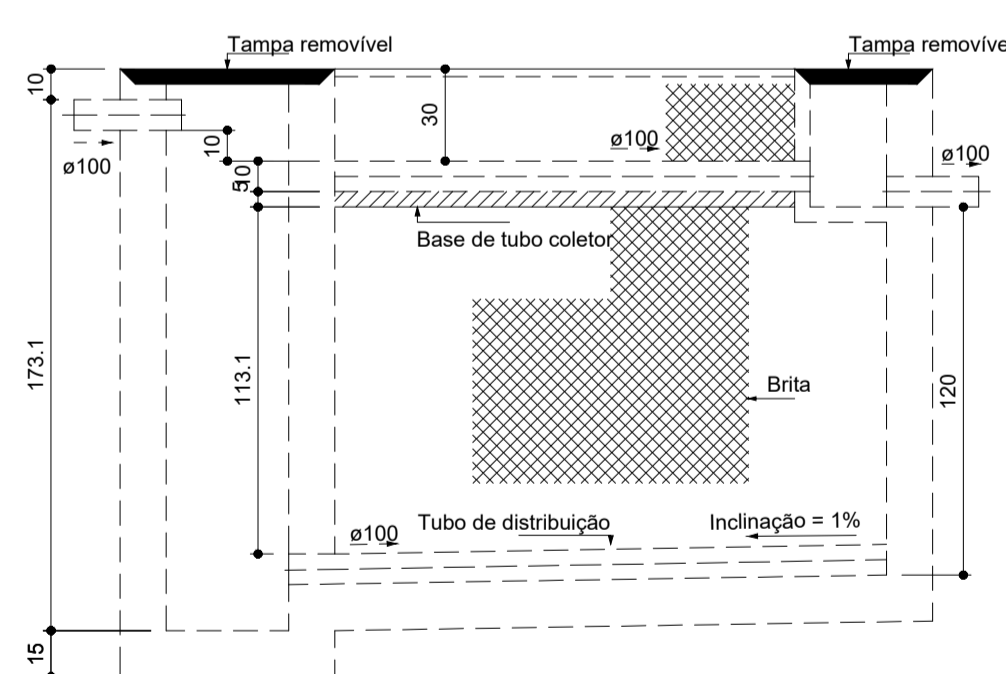


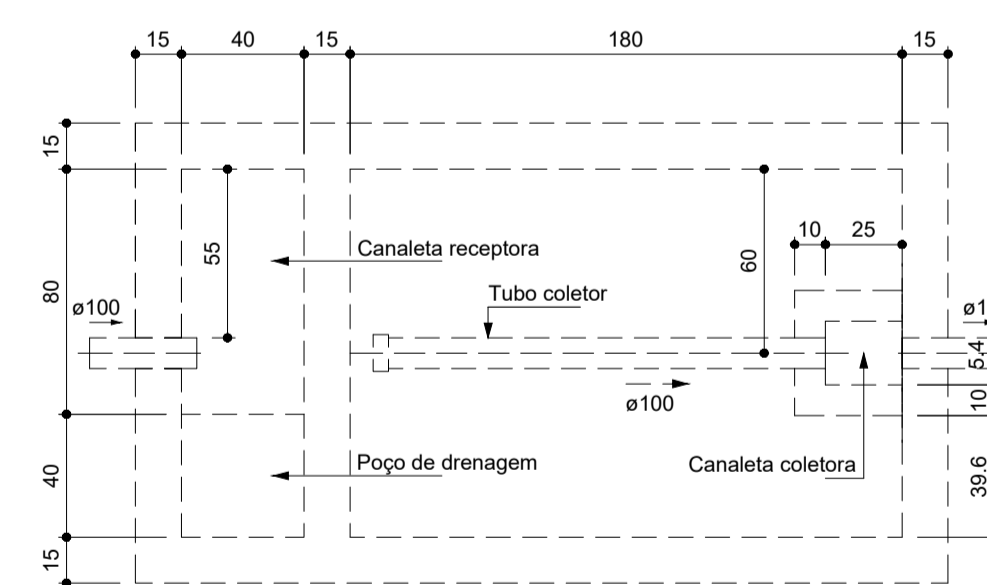
Detalhe S1  
Escala 1:25



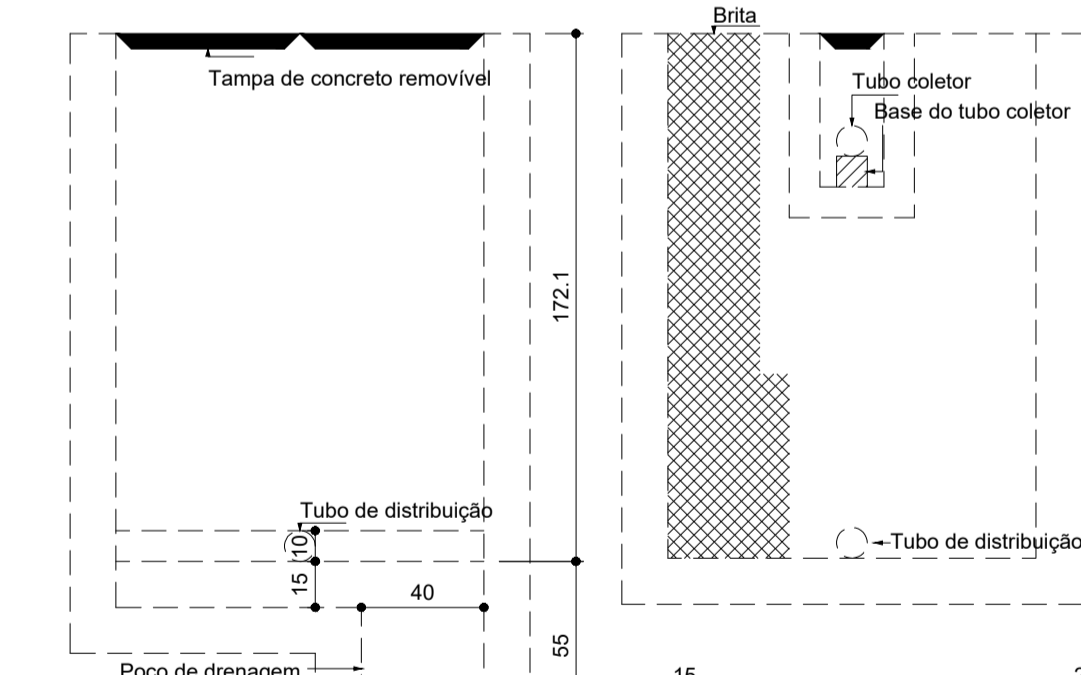
Sumidouro  
Corte 1 - ESC. 1:25



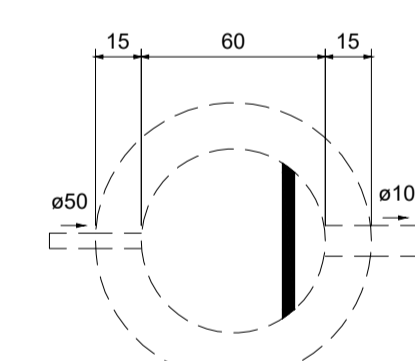
Filtro anaeróbio  
Corte 1 - ESC. 1:25



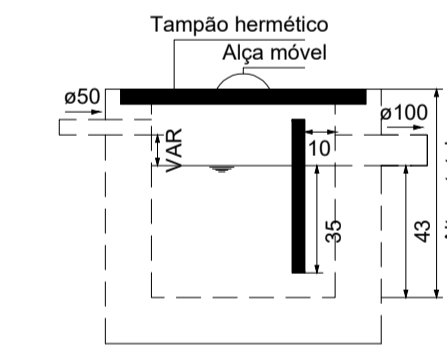
Filtro anaeróbio  
Planta baixa - ESC. 1:25



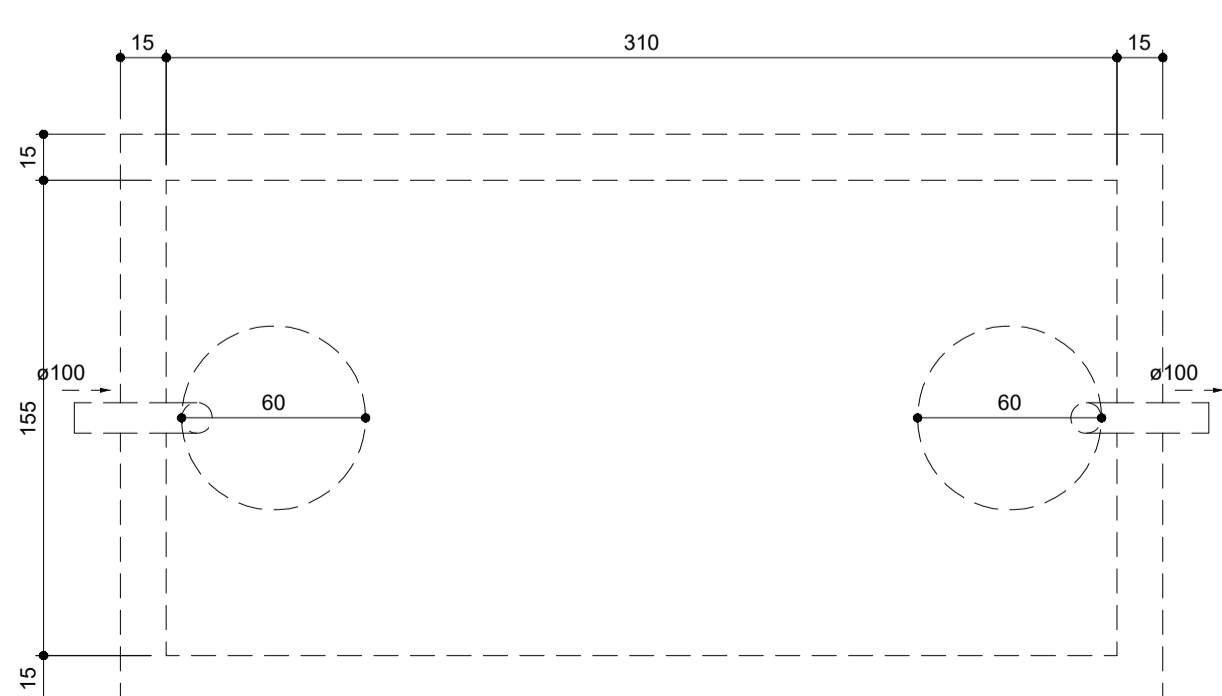
Filtro anaeróbio  
Corte 2 - ESC. 1:25



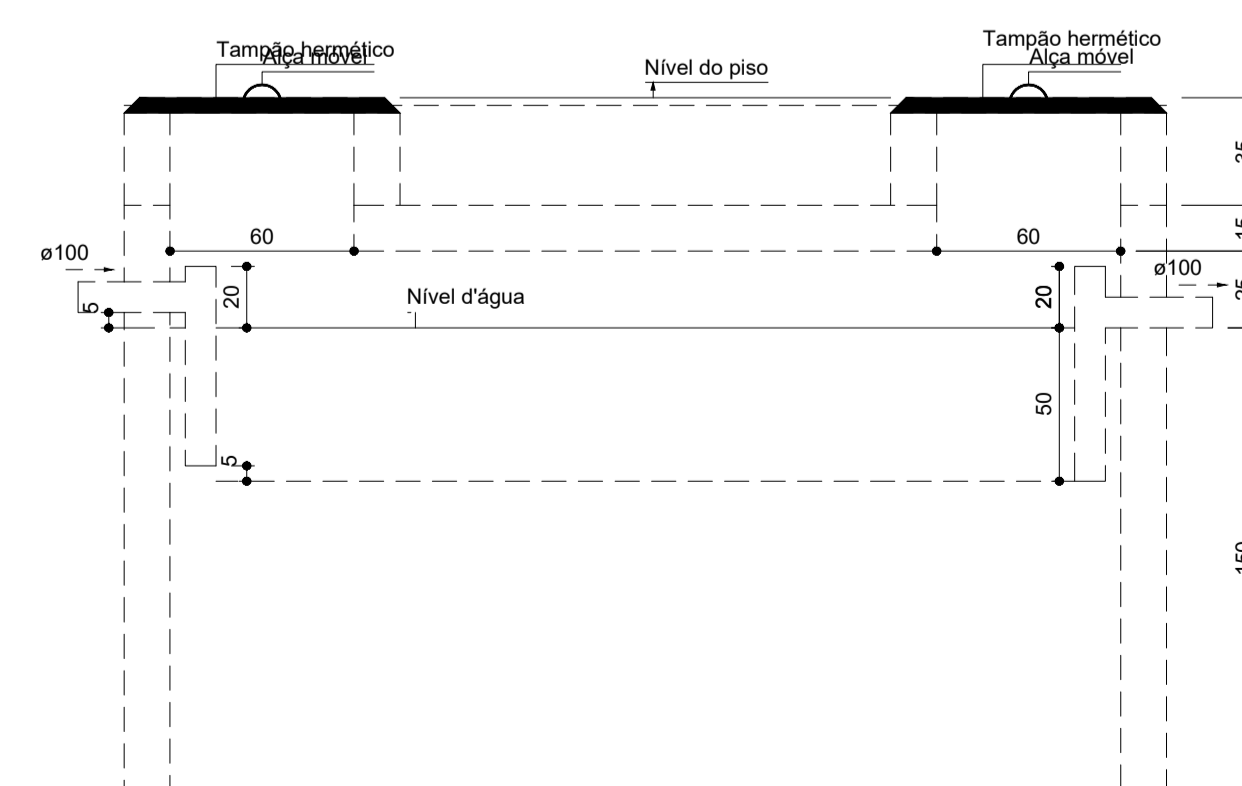
Caixa de gordura  
Planta baixa - ESC. 1:25



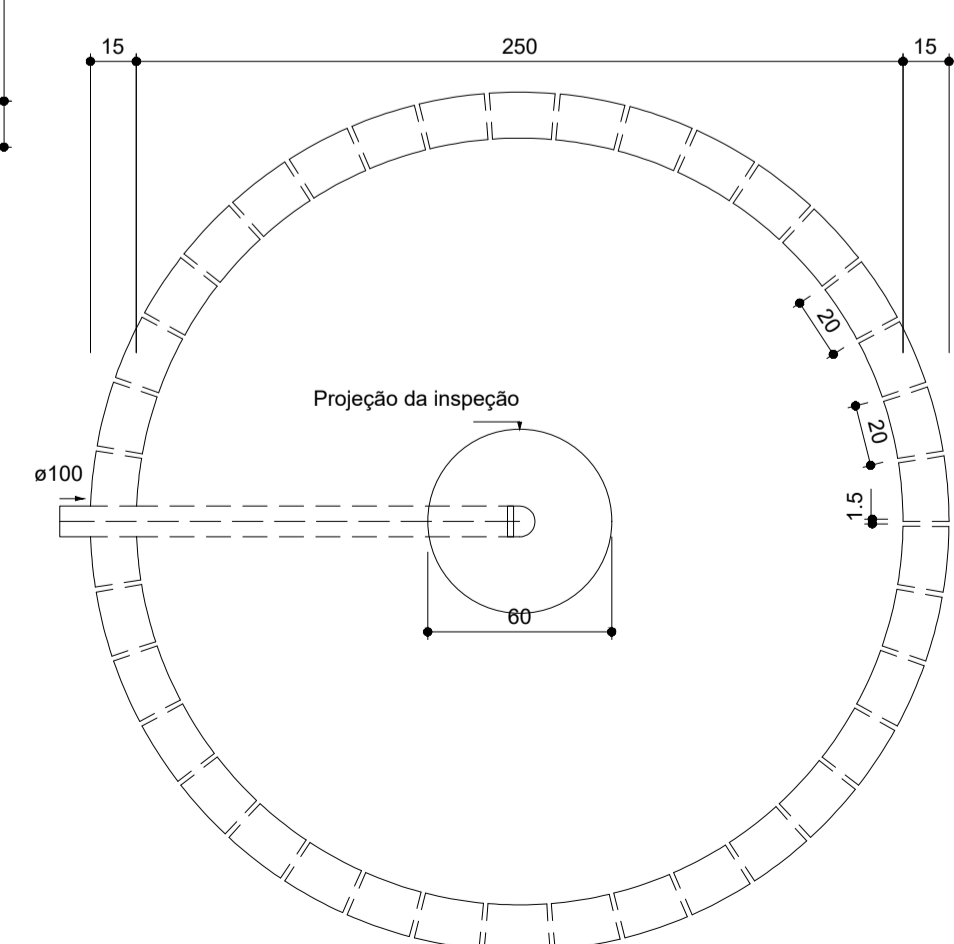
Caixa de gordura  
Corte 1 - ESC. 1:25



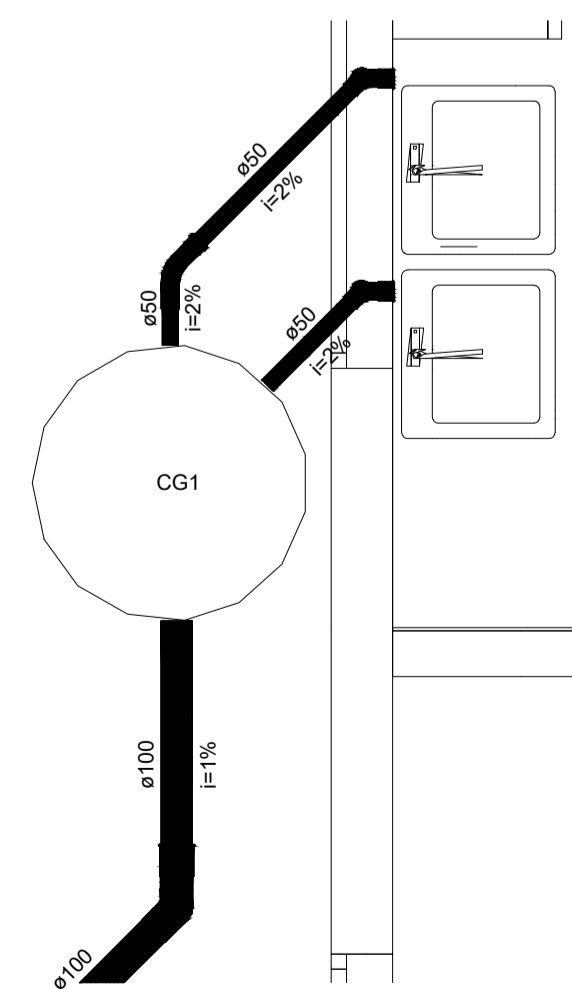
Tanque séptico  
Planta baixa - ESC. 1:25



Tanque séptico  
Corte 1 - ESC. 1:25



Sumidouro  
Planta baixa - ESC. 1:25



Detalhe S2  
Escala 1:25

LEGENDA DAS INDICAÇÕES

- CG - CAIXA DE GORDURA
- FA - FILTRO ANAERÓBIO
- TS - TANQUE SÉPTICO
- CA - CAIXA DE AREIA

APROVAÇÃO



PROJETOS INTEGRADOS: ESTRUTURAIS | ELÉTRICO | HIDROSSANITÁRIO | ORÇAMENTO  
 TEL.: (55) 99159-8247 | (55) 99164-5529 | gamazengenhariabim@gmail.com  
 CNPJ: 36.092.412/0001-46

PROJETO DE REFORMA E AMPLIAÇÃO  
 EMEF RINCÃO SECO

ENDEREÇO: Rincão Seco - Interior Ibirubá RS CIDADE: Ibirubá ESTADO: RS  
 CLIENTE:

Prefeitura Municipal de Ibirubá

RESP. TÉCNICO:

Eng. Civil Edmilson Dieter  
 CREA-RS 248.655

CONTEÚDO: PROJETO SANITÁRIO | PLUVIAL

ÁREA EXISTENTE: 374,63 m²  
 ÁREA A CONSTRUIR: 142,51 m²  
 ÁREA TOTAL: 517,14 m²

DATA: ABRIL/2021 ESCALA: INDICADA

FOLHA

04