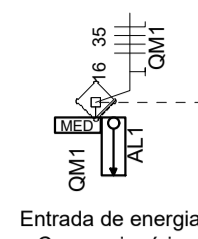


Elétrica	
—	Direta
—	Teto
—	Alta
—	Média
—	Baixa
- - -	Piso



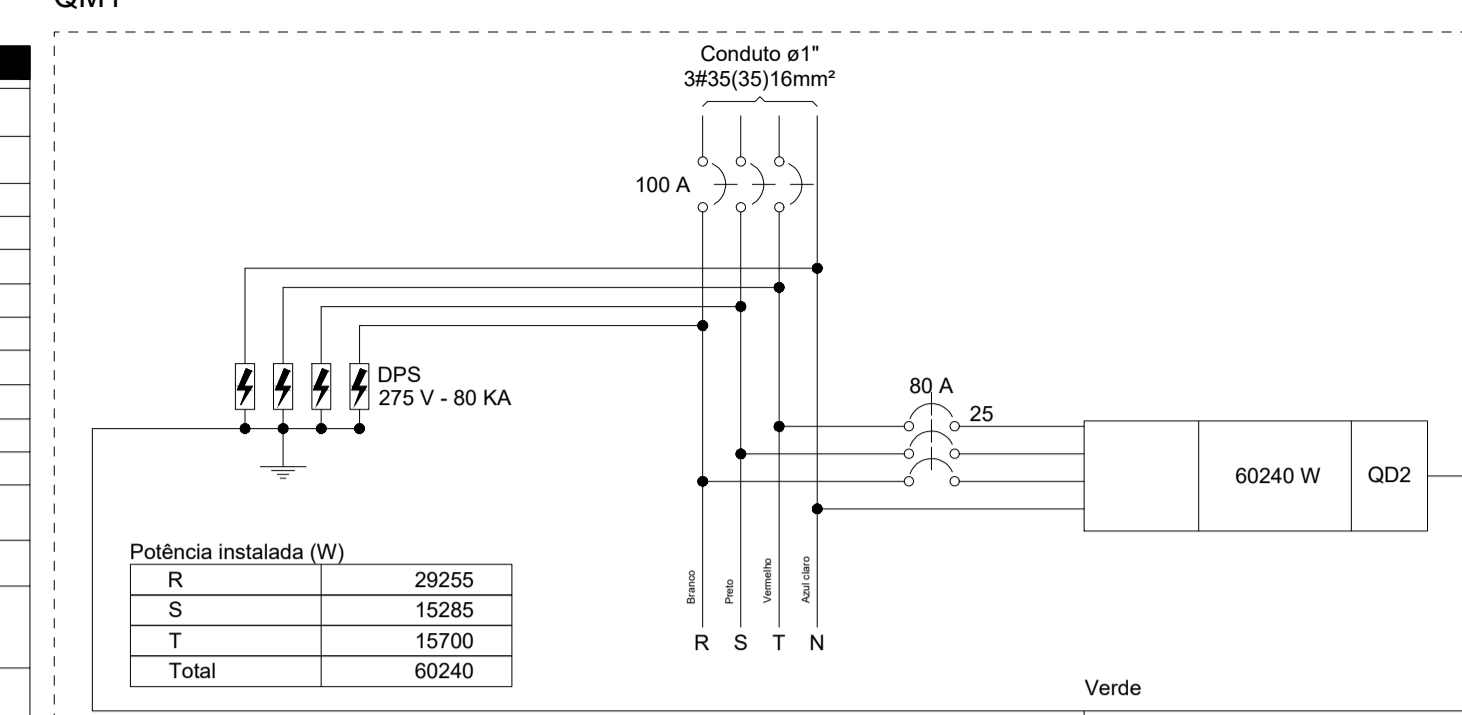
ARC12000	Condutete 5 entradas - Pontos de força - Uso específico - Condicionador de ar Split 12000BTU
ARC22000	Condutete 5 entradas - Pontos de força - Uso específico - Condicionador de ar Split 22000BTU
ARC30000	Condutete 5 entradas - Pontos de força - Uso específico - Condicionador de ar Split 30000BTU
FOG6	Condutete 6 entradas - Pontos de força - Uso específico - Fogão 6 bocas
LL	Condutete 6 entradas - Pontos de força - Uso específico - Geladeira
TDE	Condutete 6 entradas - Pontos de força - Uso específico - Torneira elétrica
300x300x300	Avenária - piso - 300x300x300 mm
FTC	Relé fotoelétrico - Fotocélula

Tipo de carga	Potência instalada (KVA)	Fator de demanda (%)	Demanda (KVA)
Iluminação e TUG's (Casas e apartamentos)	22.02	24.00	5.29
Uso Específico	43.93	100.00	43.93
TOTAL			49.22

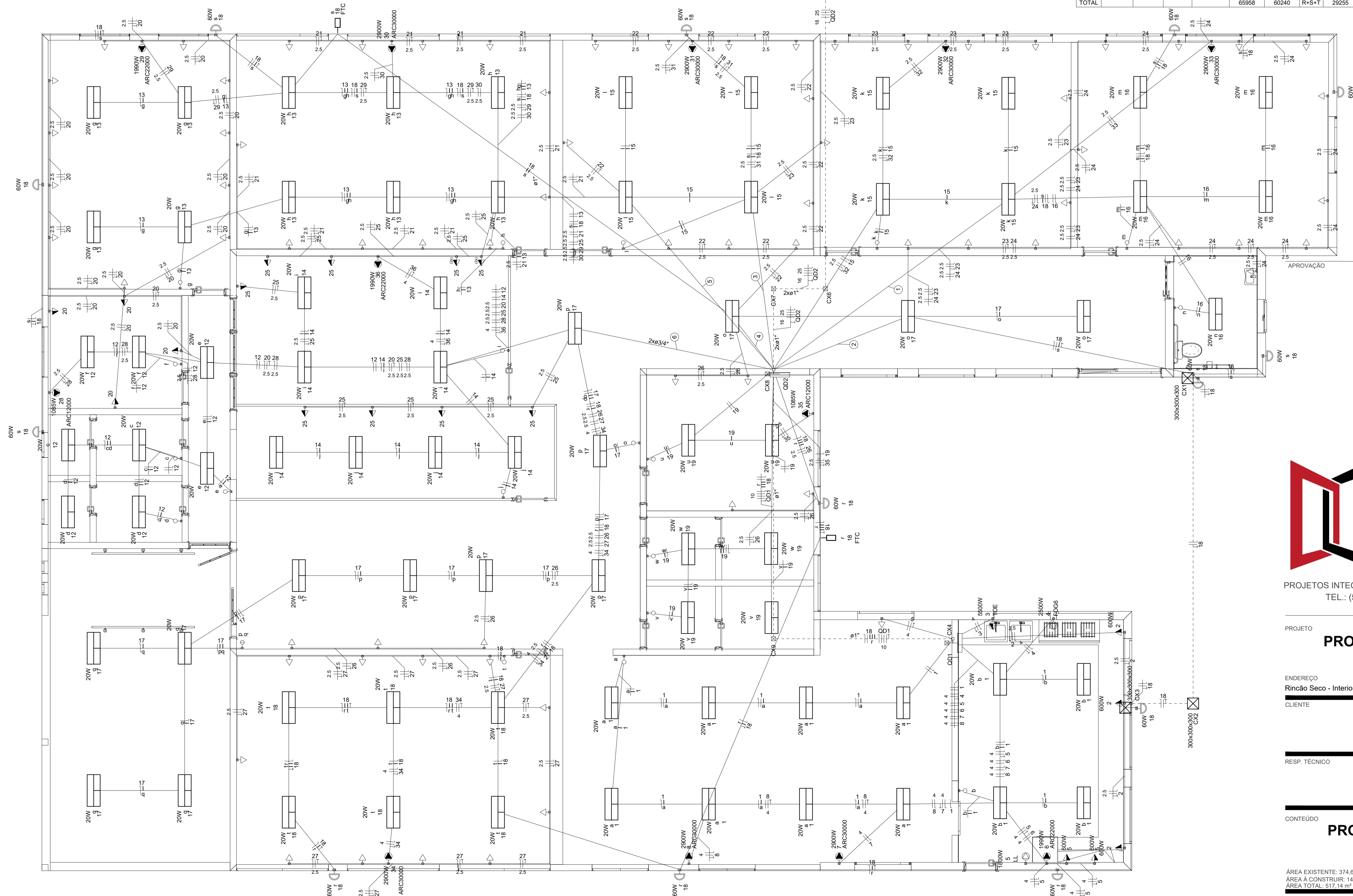
1	15 16 18 24 33	2.5 2.5
2	17 18 23 24	2.5 2.5
3	15 18 23 31	2.5 2.5
4	17 18 22 26	2.5 2.5
5	13 15 18 21 22 25	2.5 2.5 2.5
6	29 30	2.5 2.5
	26 27 28 34 36	2.5 2.5 2.5 4 4

☒	Caixa de passagem
☒	Condutete PVC 5 entradas - 2 Tomadas médias a 1,10m do piso
☒	Condutete PVC 5 entradas - Interruptor simples 1 tecla - 1,10m do piso
☒	Condutete PVC 5 entradas - Interruptor simples 2 teclas - 1,10m do piso
☒	Condutete PVC 5 entradas - Tomada alta a 2,20m do piso
☒	Condutete PVC 5 entradas - Tomada baixa a 0,30m do piso
☒	Condutete PVC 5 entradas - Tomada média a 1,10m do piso
☒	Condutete PVC 6 entradas - Tomada baixa a 0,30m do piso
☒	Condutete PVC 6 entradas - Tomada média a 1,10m do piso
☒	Entrada de serviço
☒	Fotocélula
☒	Luminária LED 20W
☒	Ponto genérico de luz 60W
☒	Quadro de distribuição
☒	Quadro de medição

QM1



Circuito	Descrição	Esquema	Método de inst.	Tensão (V)	Pot. total (VA)	Pot. total (W)	Fases	Pot. - R (W)	Pot. - S (W)	Pot. - T (W)	FCT	FCA	In' (A)	Ip (A)	Seção (mm2)	Ic (A)	Icc (kA)	Dij (A)	dV parc (%)	dV total (%)	Status	
QD2		3F+N+T	B1	380/220 V	65958	60240	R+S+T	29255	15285	15700	1.00	1.00	77.2	77.2	25	89.0	10	80	1.58	1.78	OK	
TOTAL					65958	60240	R+S+T	29255	15285	15700												



PROJETOS INTEGRADOS: ESTRUTURAIS | ELÉTRICO | HIDROSSANITÁRIO | ORÇAMENTO
 TEL.: (55) 99159-8247 | (55) 99164-5529 | gamazengenhariabim@gmail.com
 CNPJ: 36.092.412/0001-46

PROJETO

PROJETO DE REFORMA E AMPLIAÇÃO EMEF RINCÃO SECO

ENDEREÇO
Rincão Seco - Interior Ibirubá RS

CIDADE ESTADO
Ibirubá RS

CLIENTE

Prefeitura Municipal de Ibirubá

RESP. TÉCNICO

Eng. Civil Edmilson Dieter
CREA-RS 248.655

CONTEÚDO

PROJETO ELÉTRICO | BAIXA TENSÃO

ÁREA EXISTENTE: 374,63 m²
 ÁREA A CONSTRUIR: 142,51 m²
 ÁREA TOTAL: 517,14 m²

DATA
ABRIL/2021

ESCALA
INDICADA