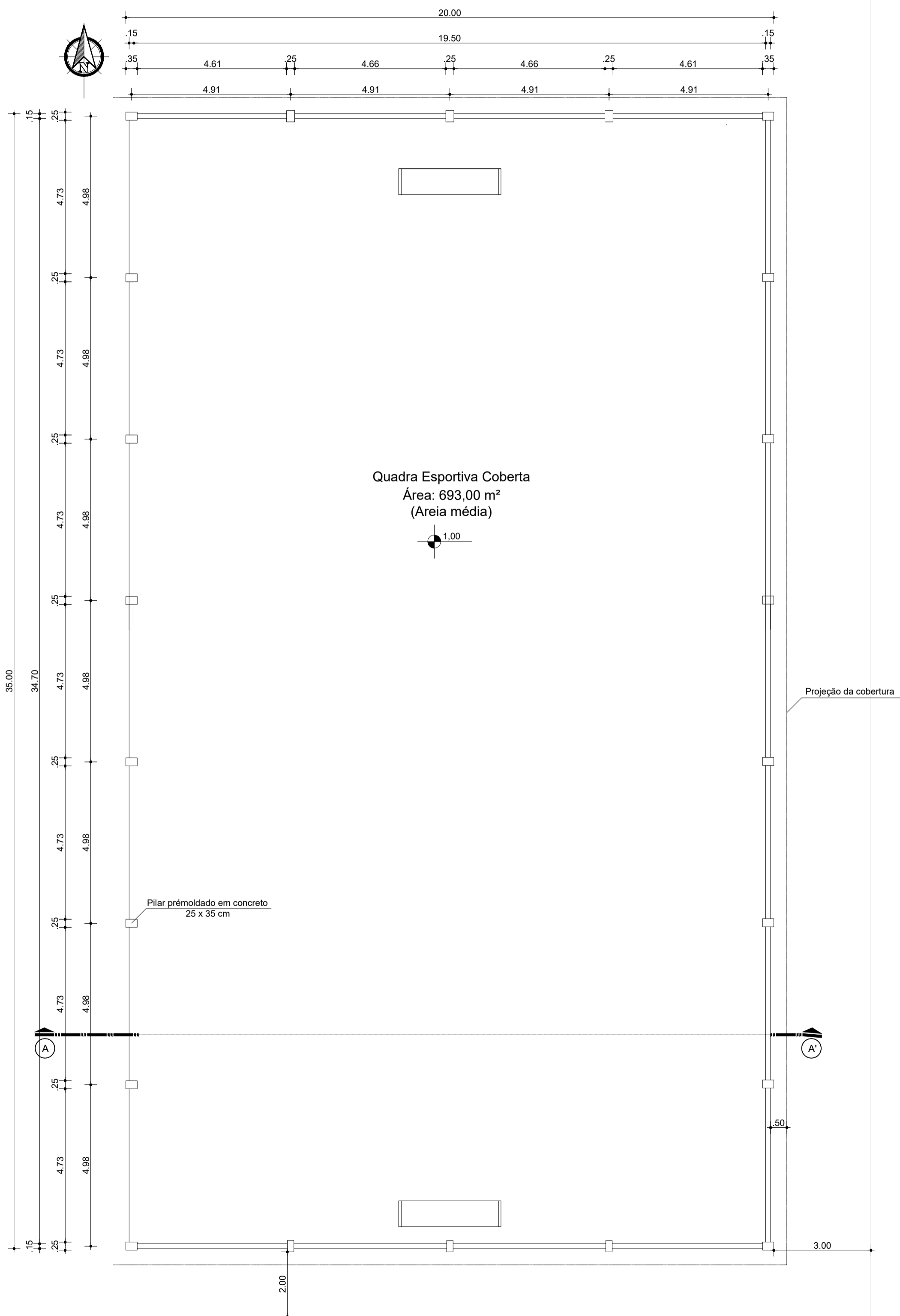
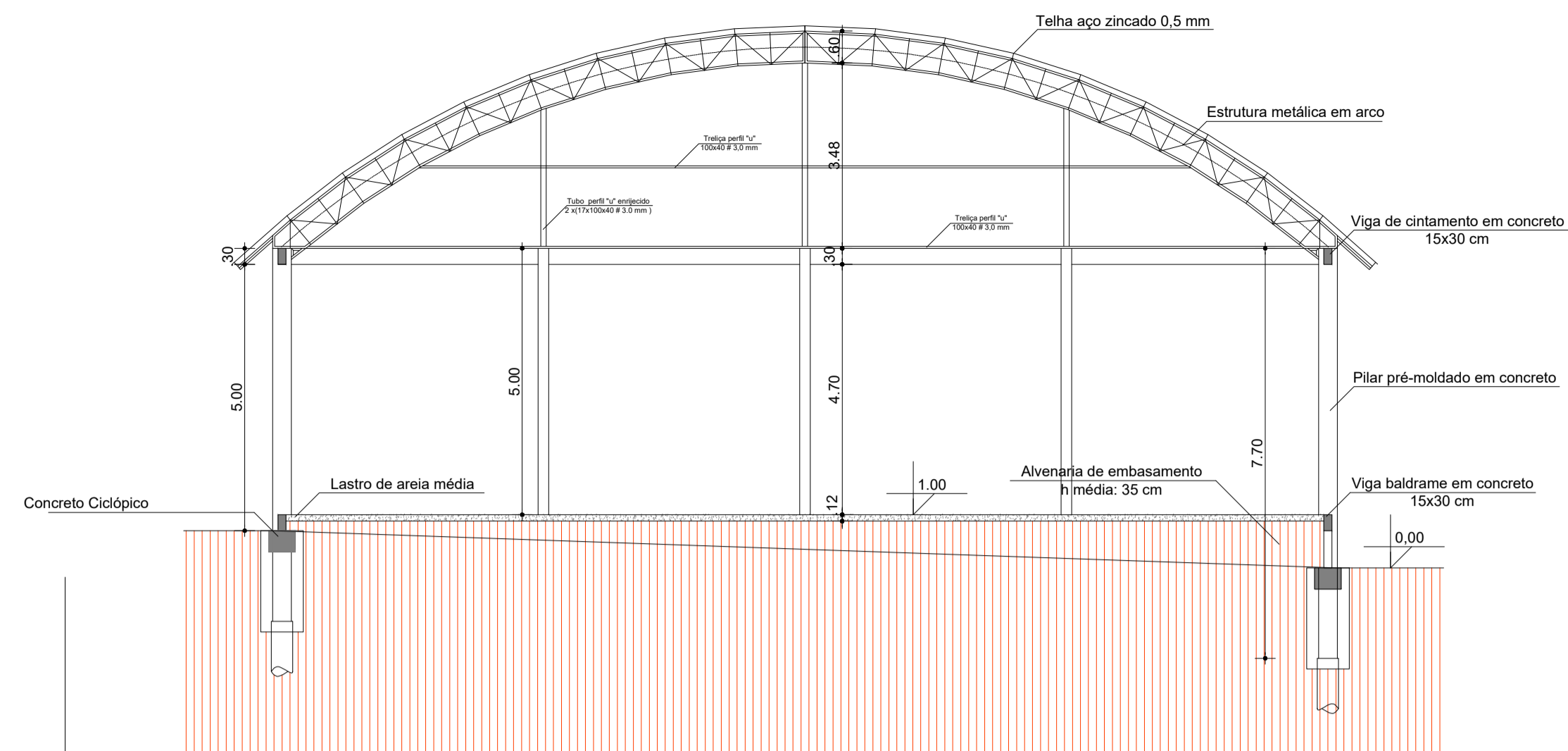


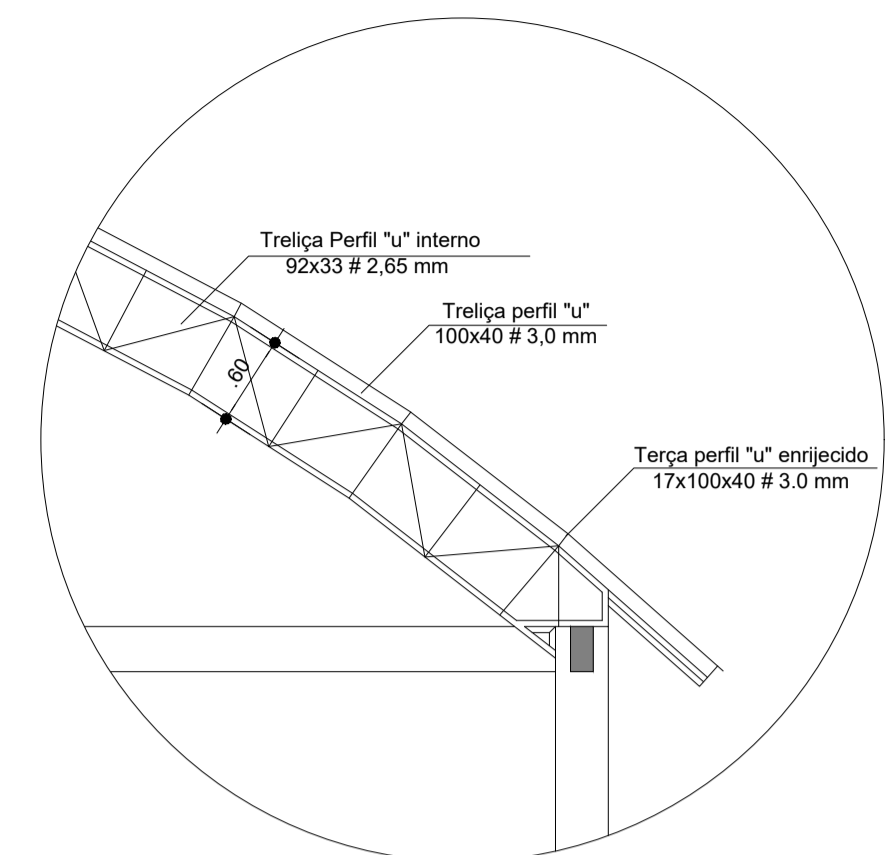
FACHADA SUL  
Escala: 1:100



PLANTA BAIXA  
Escala: 1:100

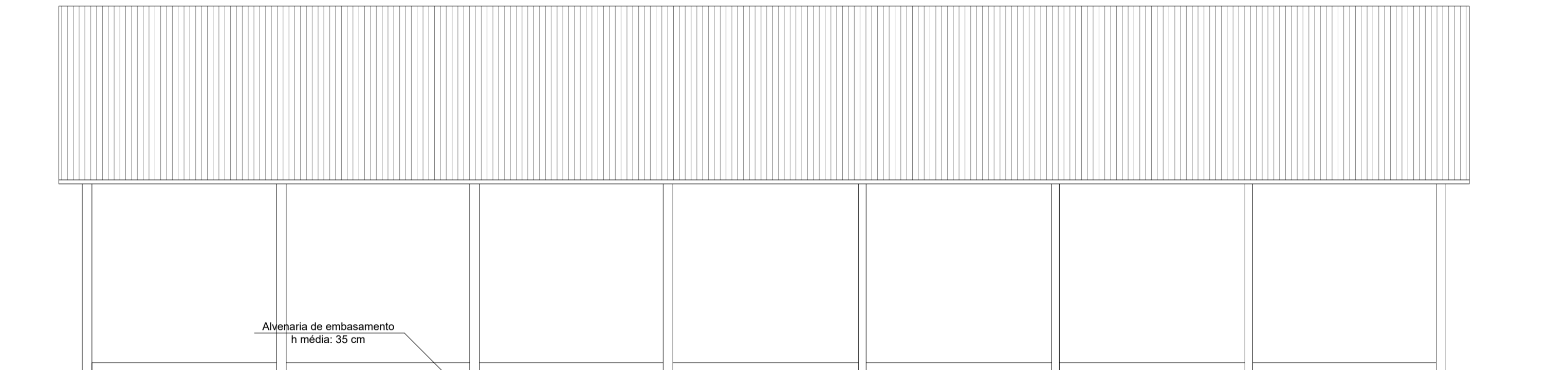


CORTE AA'  
Escala: 1:100

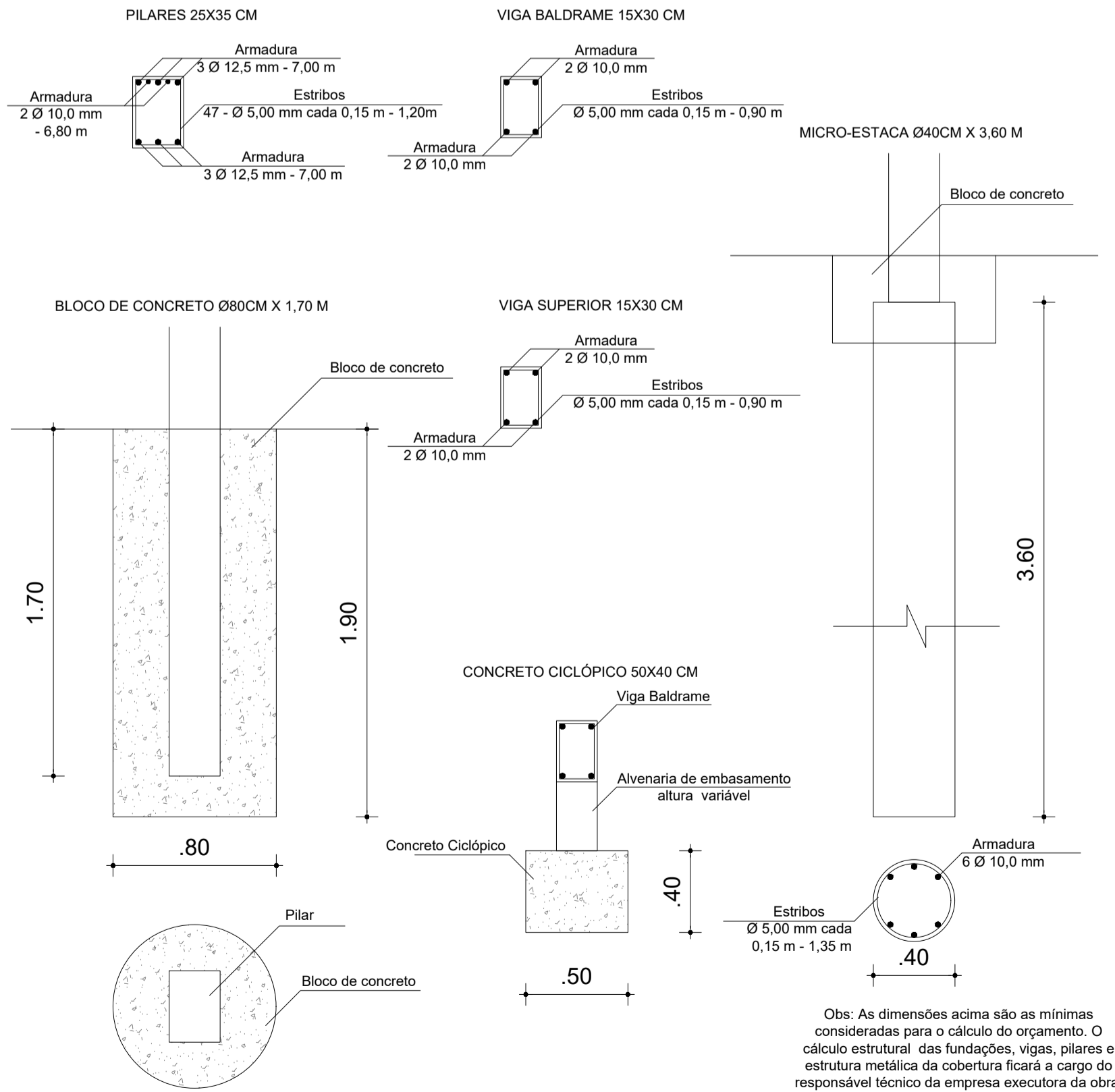


DETALHE ESTRUTURA METÁLICA DA COBERTURA  
Escala: 1:25

Obs: As dimensões acima são as mínimas consideradas para o cálculo do orçamento. O cálculo estrutural das fundações, vigas, pilares e estrutura metálica da cobertura ficará a cargo do responsável técnico da empresa executora da obra.

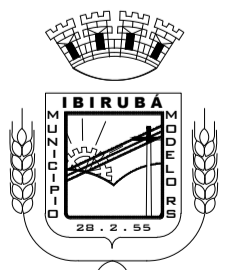


FACHADA OESTE  
Escala: 1:100



DETALHAMENTO DA ESTRUTURA DE CONCRETO ARMADO  
Escala: 1:25

Obs: As dimensões acima são as mínimas consideradas para o cálculo do orçamento. O cálculo estrutural das fundações, vigas, pilares e estrutura metálica da cobertura ficará a cargo do responsável técnico da empresa executora da obra.



## MUNICÍPIO DE IBIRUBÁ

IMPLANTAÇÃO DE INFRAESTRUTURA ESPORTIVA  
NO LOTEAMENTO COOHABI - REMANESCENTE DE OBRA

<p><b>OBRA</b> USO: QUADRA ESPORTIVA COBERTA LOCALIZAÇÃO: Rua Leopoldo Jost, lado ímpar, esquina com a rua Arthur Trein, lado ímpar - Bairro Hermany - IBIRUBÁ/RS</p>	<p><b>PLANTAS</b> • PLANTA BAIXA, CORTE E FACHADA • DETALHAMENTO DA ESTRUTURA DE CONCRETO</p>	
<p>PROPRIETÁRIO MUNICÍPIO DE IBIRUBÁ</p>	<p>PROJETO Roberta Suelen Altieri Arquiteta e Urbanista CAU A 48445-9</p>	<p>EXECUÇÃO</p>
<p>ÁREA 693,00 M<sup>2</sup></p>	<p>DESENHO MAIO/2022</p>	<p>PRANCHA 2/2</p>