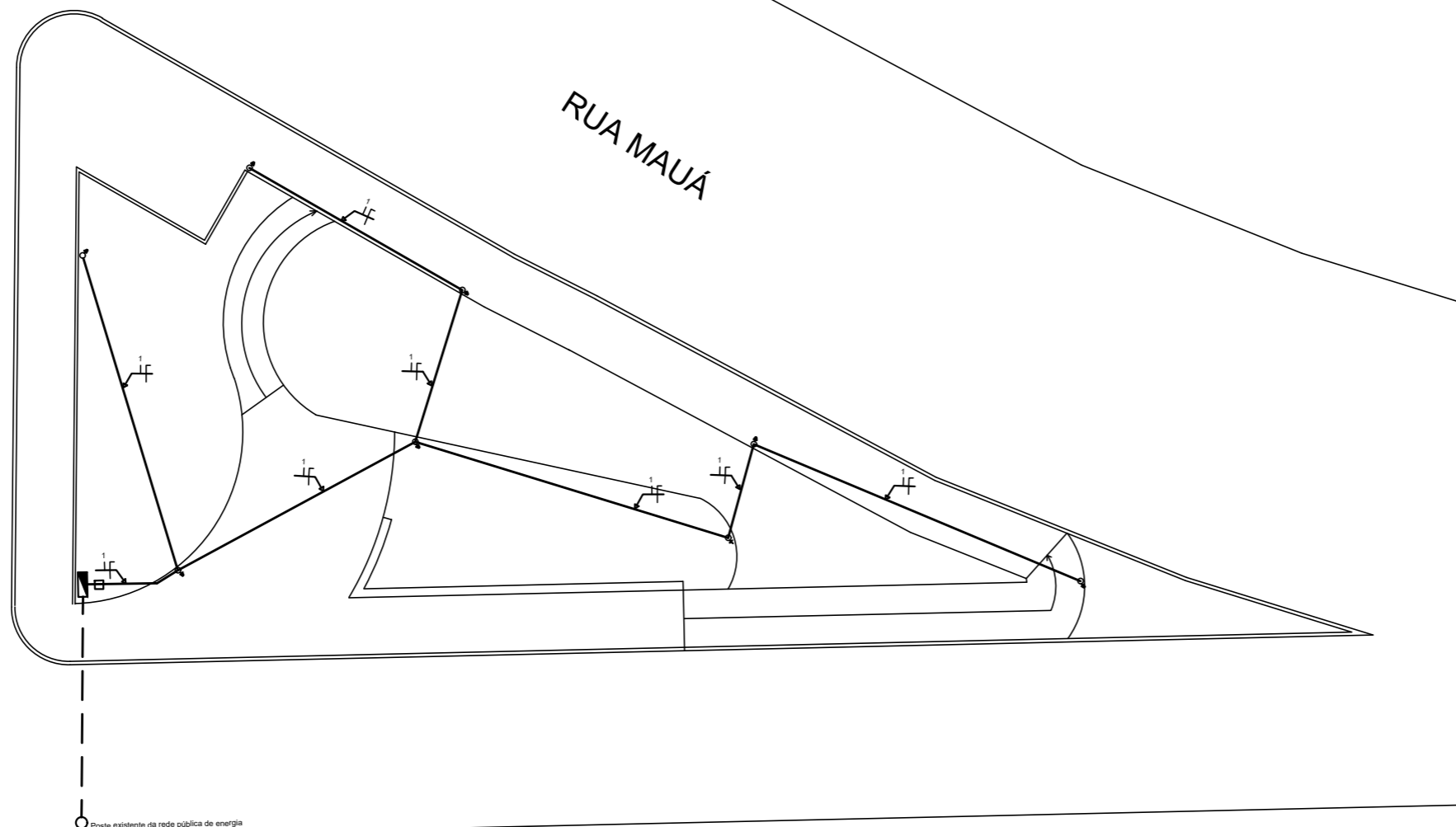
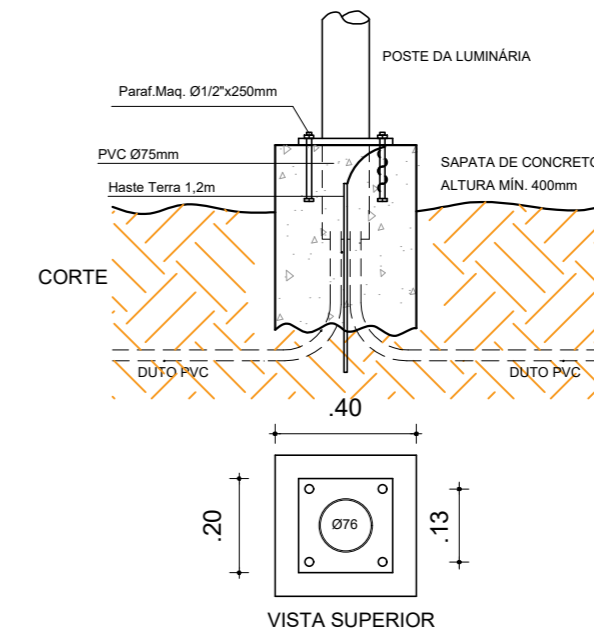


RUA JOÃO THIESEN

RUA MAUÁ



PROJETO ELÉTRICO
Escala: 1:200




DETALHE DE FIXAÇÃO DO POSTE
Sem Escala

QUADRO DE CARGAS

| CIRCUITO | ILUMINAÇÃO | POTÊNCIA INSTALADA [W] | ACIONAMENTO | TENSÃO [V] | CORRENTE [A] | BITOLA DO FIO [mm ²] | PROTEÇÃO [A] |
|----------|------------|------------------------|---------------|------------|--------------|----------------------------------|--------------|
| | 36W | | | | | | |
| 1 | 08 unid | 288 | Comando 1x30A | 220 | 1,31 | 4mm ² | 30A |
| TOTAL | 08 unid | 288 | -- | -- | 1,31 | -- | -- |

LEGENDA

| SÍMBOLO | DESCRIÇÃO |
|---------|---|
| ○ | Poste curvo simples, em tubo de aço, braço tipo "L" virado, 3m de altura, diâmetro 76mm, galvanizado a fogo, com pintura epóxi cor preto texturizado, com sapata e chumbadores soldados e gabaritados conforme furação da sapata. Uma luminária decorativa em alumínio repuxado, estilo chapéu mexicano, com proteção em policarbonato branco, resistente a impactos, pintura epóxi cor preto texturizado, nas dimensões de 440x420mm, equipada com módulo LED, potência nominal de 36W, fluxo luminoso de 6000 lumens, ângulo de abertura 140 graus, temperatura de cor 6000K, vida útil de 50.000 horas, conforme LM80, protetor de surto Classe II, 12kA/10kV, com terminal de aterramento, com garantia de 02 (dois) anos para peças integrantes do módulo. Modelo conforme anexo no memorial descritivo. |
| ⏚ | Entrada de energia Trifásica |
| ⚡ | Haste terra cobreada 1,2m com conector. |
| — | Tubulação PVC Ø3/4". |
| ■ | Caixa de passagem em alvenaria 300x300x300mm. |
| Obs.: | Bitola da fiação conforme quadro de cargas; Demais informações conforme memorial descritivo. |



MUNICÍPIO DE IBIRUBÁ

PRAÇA DO BAIRRO ODILA

| | |
|---|--|
| OBRA USO : COMUNITÁRIO LOCALIZAÇÃO : RUA MAUÁ ESQUINA COM A RUA JOÃO THIESEN, BAIRRO ODILA, IBIRUBÁ | PLANTA PROJETO SANITÁRIO E DE DRENAGEM PLUVIAL |
| PROPRIETÁRIO MUNICÍPIO DE IBIRUBÁ | PROJETO ROBERTA SUELEN AHLERT DURIGON ARQUITETA E URBANISTA CAU A-46849-5 |
| ÁREA | DESENHO JUL 2022 |
| EXECUÇÃO | PRANCHA 3/3 |