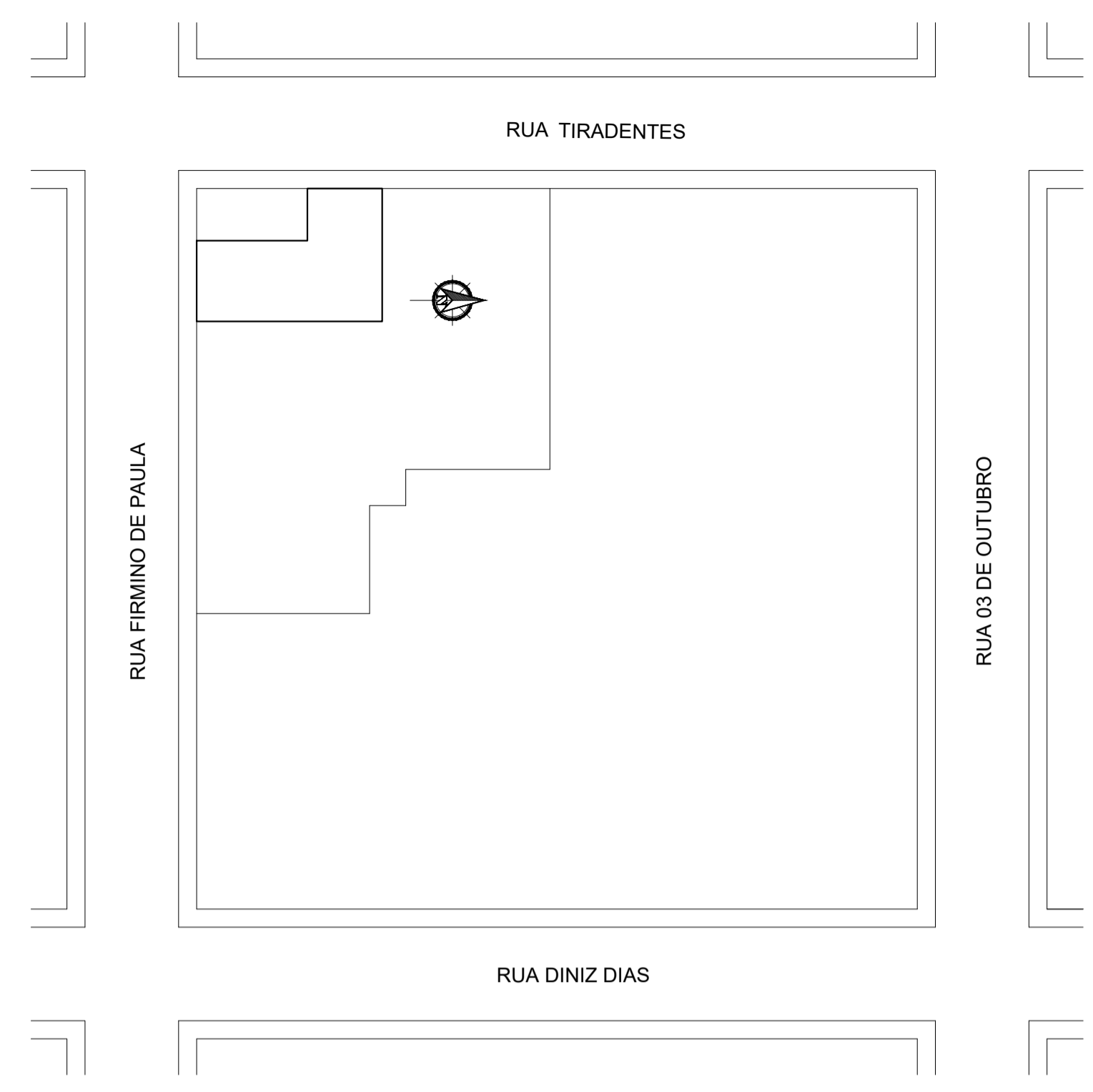
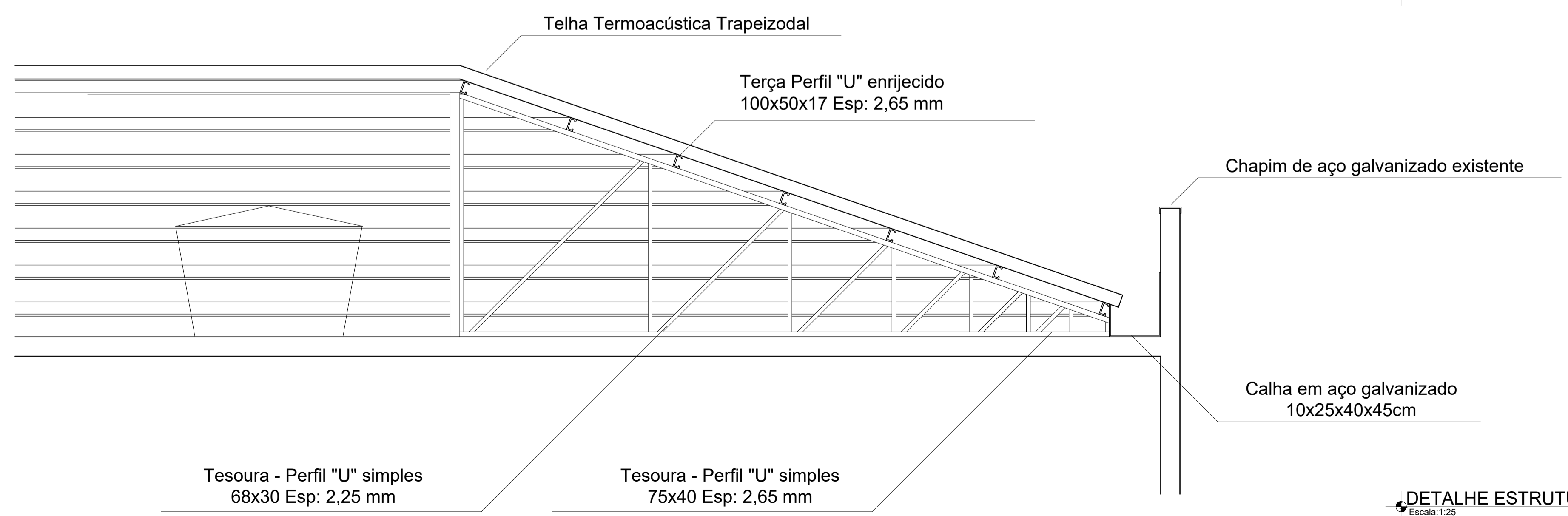


PLANTA DE COBERTURA E CORTES  
Escala: 1:75



PLANTA DE SITUAÇÃO  
Escala: 1:750



DETALHE ESTRUTURA  
Escala: 1:25

**MUNICÍPIO DE IBIRUBÁ**

PROJETO DE SUBSTITUIÇÃO DE COBERTURA

OBRA Endereço: Rua Tiradentes, nº 700 - Bairro Centro - Ibirubá, RS	PLANTA PLANTA DE COBERTURA E DETALHES
PROPRIETÁRIO MUNICÍPIO DE IBIRUBÁ	PROJETO Jefferson Müller Engenheiro Civil CREA RS 107.299 - D
ÁREA	DESENHO AGO2022
	PRANCHA 1/1