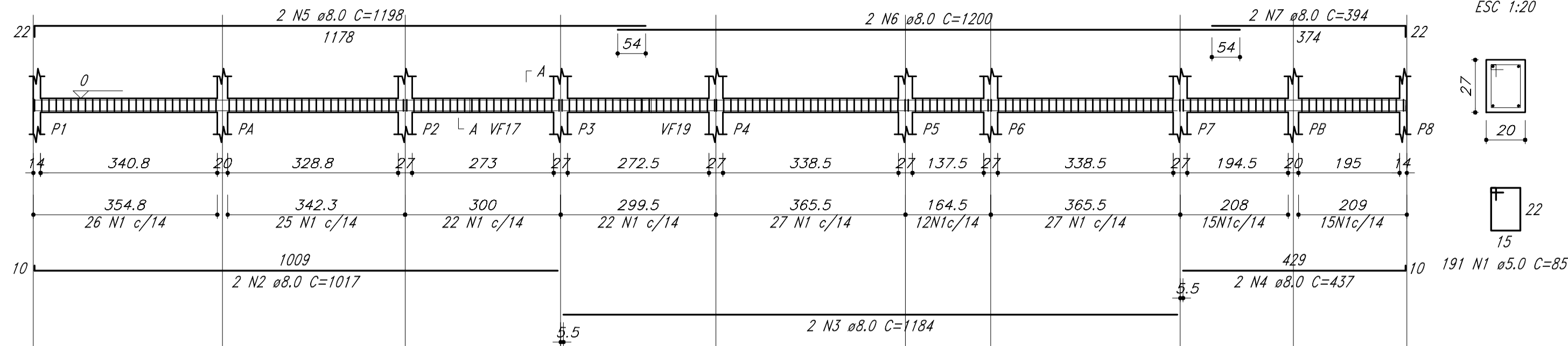
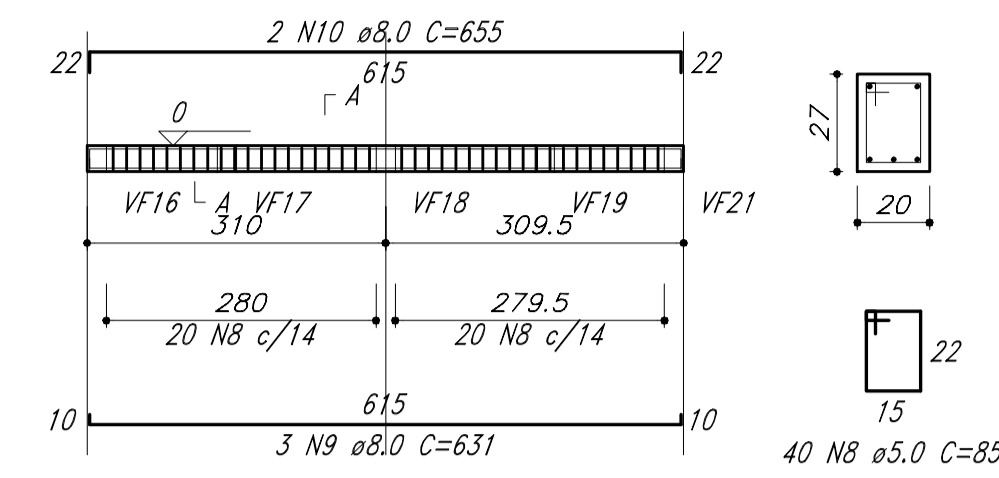


VF1 (20 x 27)
ESC 1:75



VF2 (20 x 27)
ESC 1:75



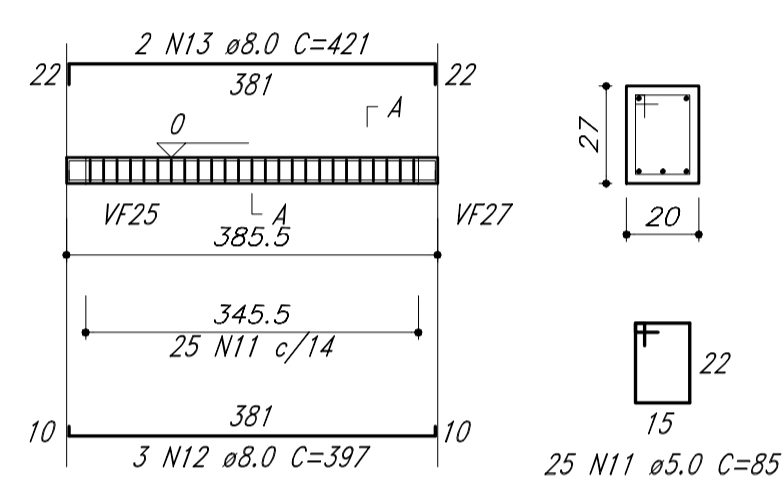
RESUMO DO AÇO

AÇO	DIAM (mm)	C.TOTAL (m)	QUANT + 10% (Barras)
CA50	8.0	386.1	36
CA60	10.0	216.8	20
CA60	12.5	23.9	3
CA60	5.0	701.8	-

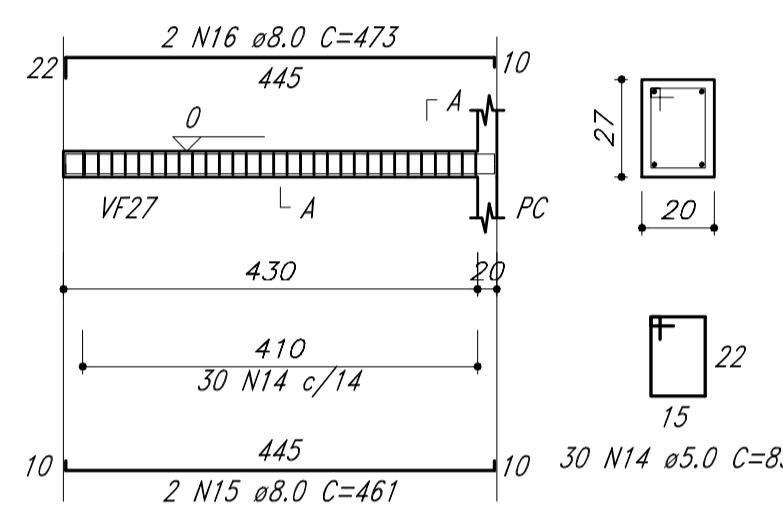
PESO TOTAL (kg)	
CA50	340
CA60	119

Volume de concreto (C-30) = 6.19 m³
Área de forma = 85.48 m²

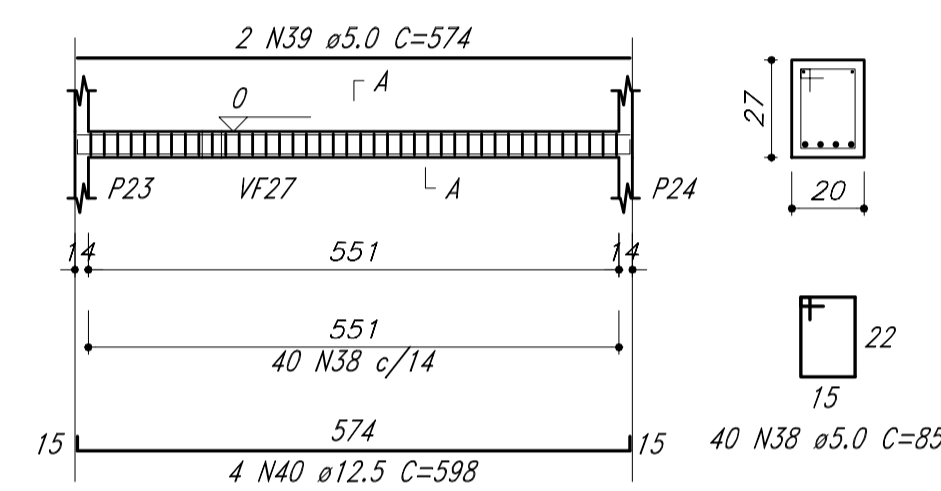
VF3 (20 x 27)
ESC 1:75



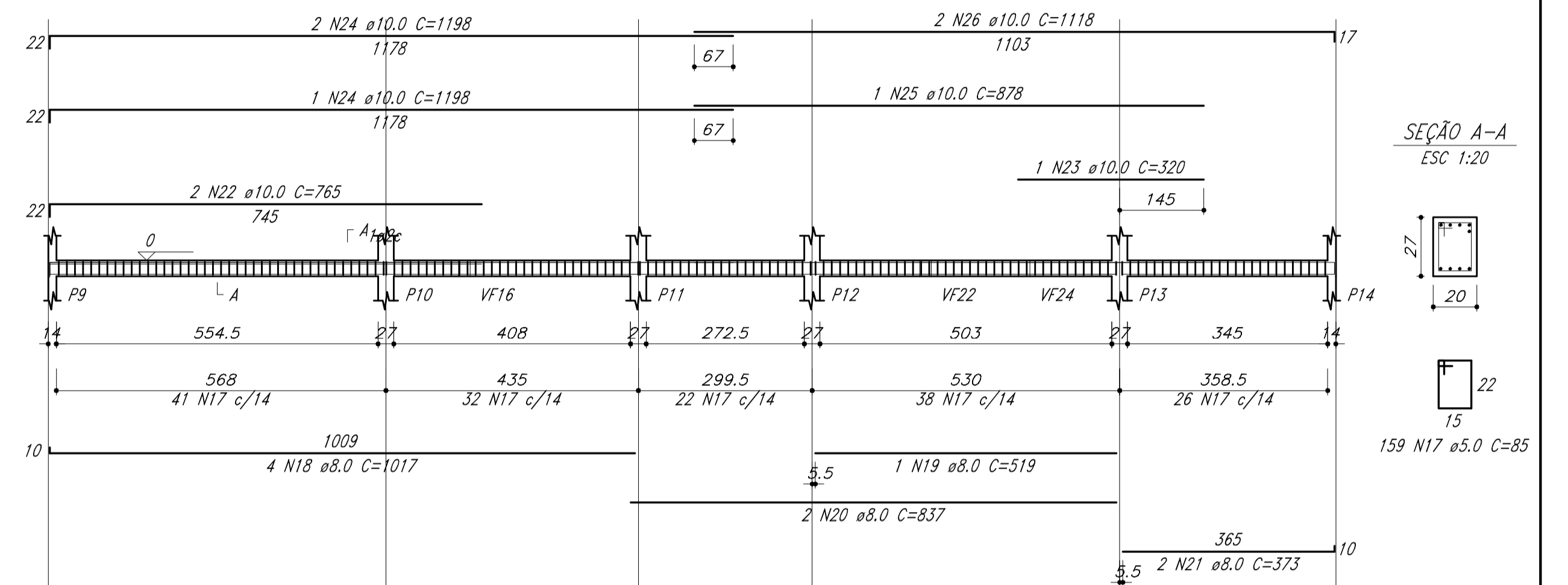
VF4 (20 x 27)
ESC 1:75



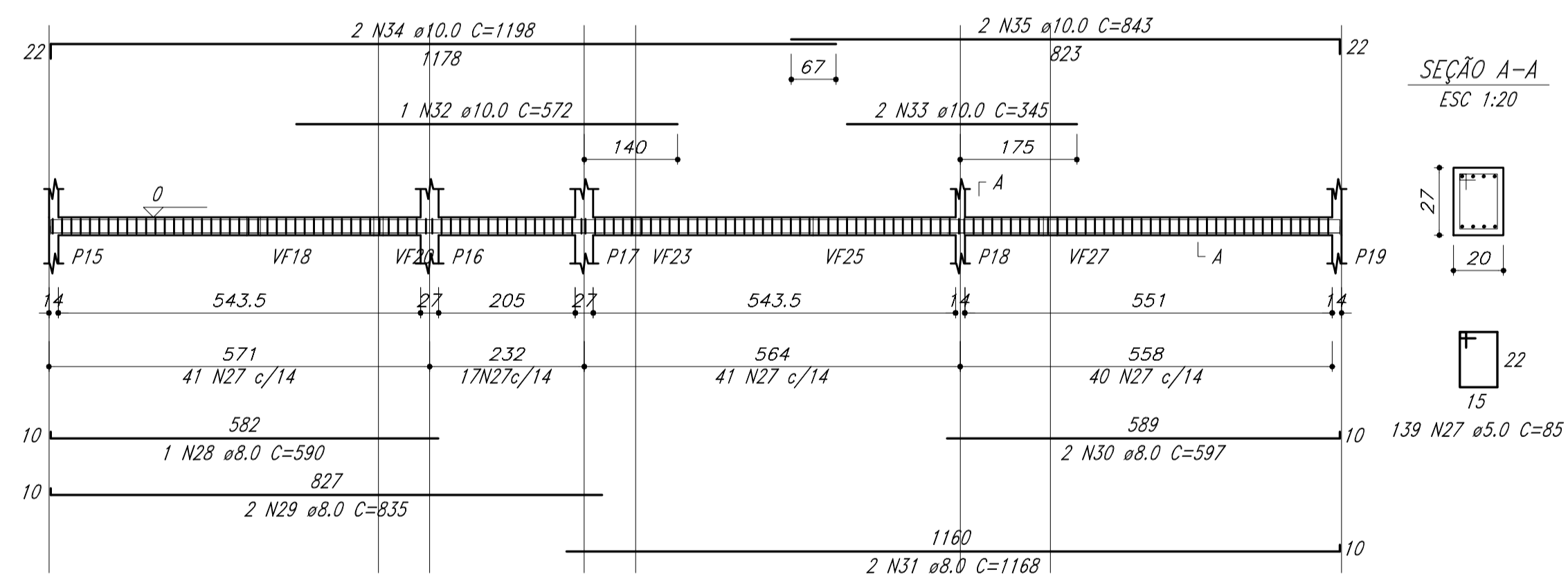
VF8 (20 x 27)
ESC 1:75



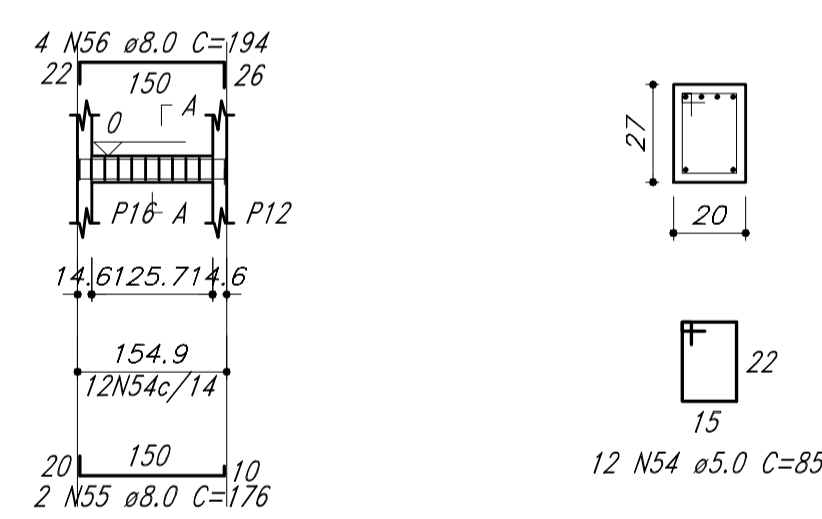
VF5 (20 x 27)
ESC 1:75



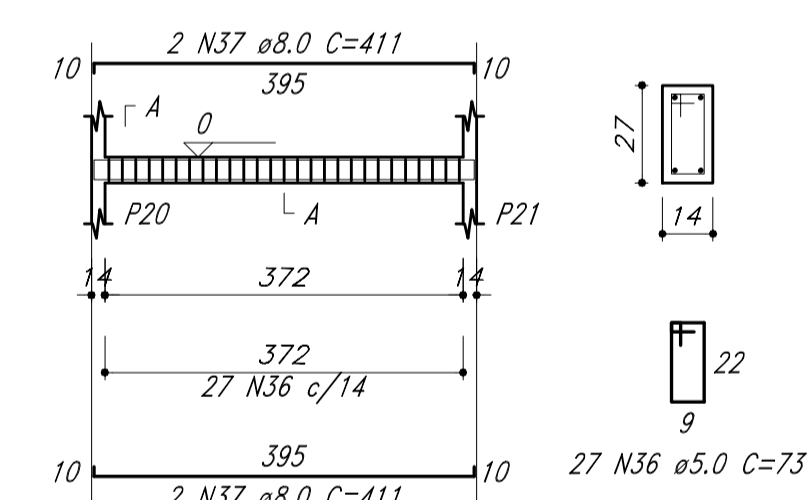
VF6 (20 x 27)
ESC 1:75



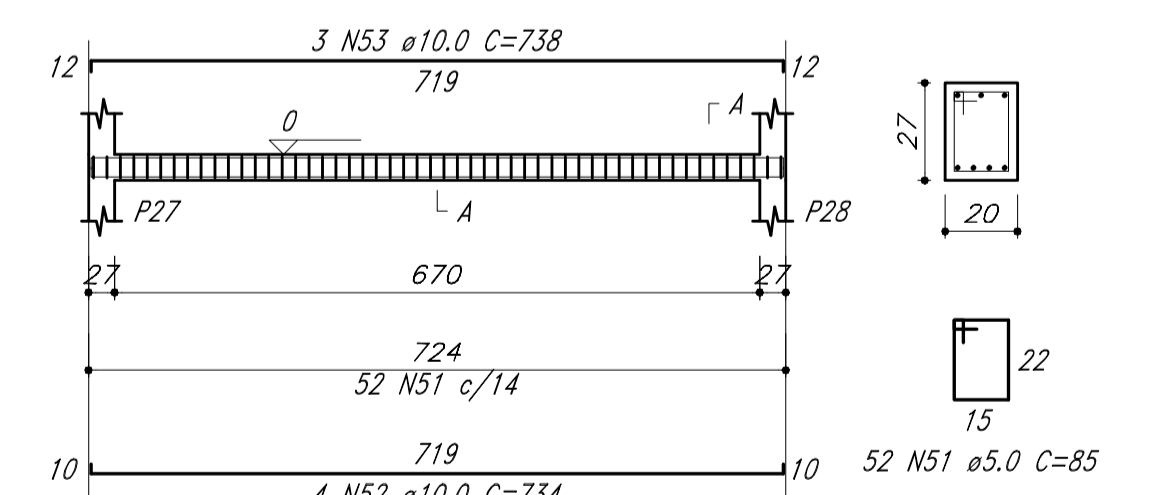
VF29 (20 x 27)
ESC 1:75



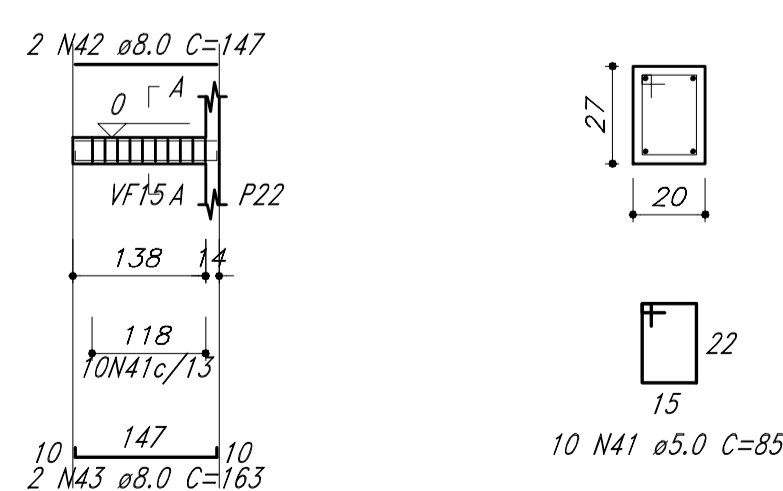
VF7 (14 x 27)
ESC 1:75



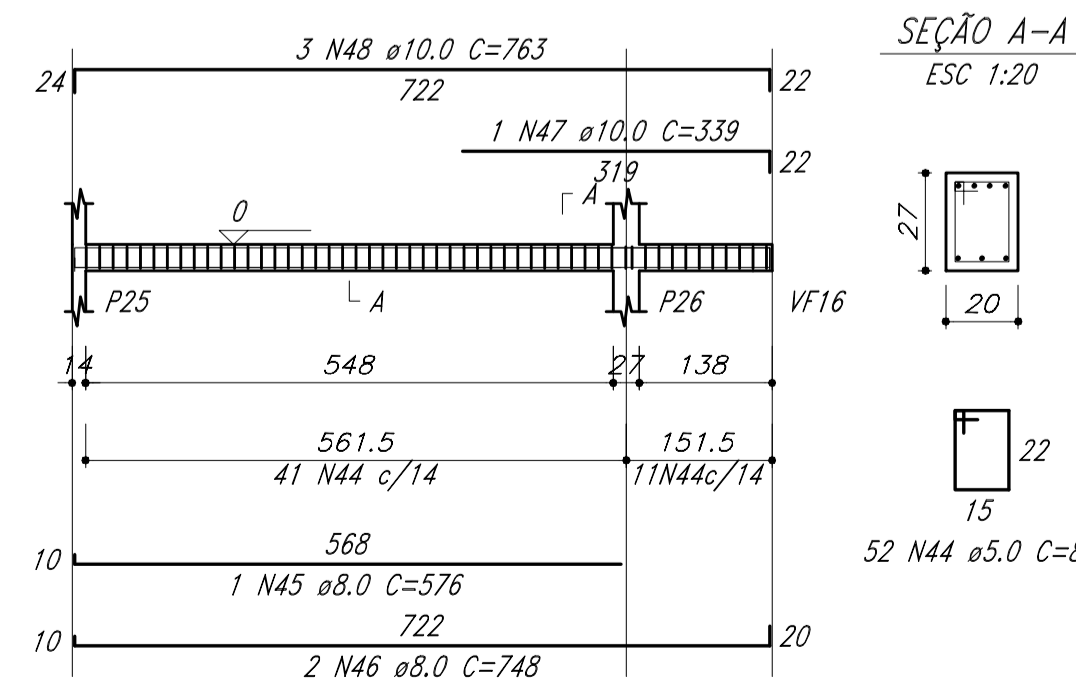
VF12 (20 x 27)
ESC 1:75



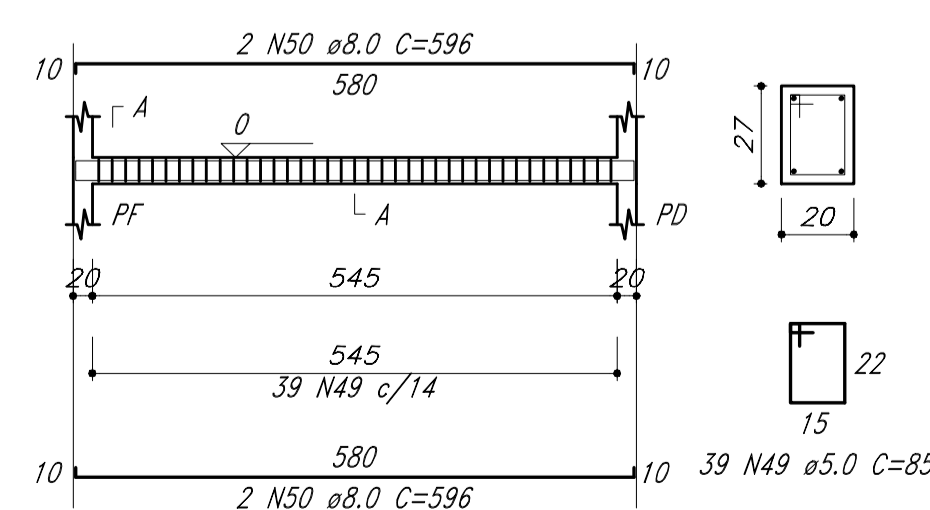
VF9 (20 x 27)
ESC 1:75



VF10 (20 x 27)
ESC 1:75



VF11 (20 x 27)
ESC 1:75



PROPRIETÁRIO:
CRECHE ODILA
IBIRUBA

OBJETO:
VIGAS - PISO FUNDAÇÃO

eng. resp.

1/50 NOV/18

PROJETO ESTRUTURAL
Responsável Técnico:
ENG. CIVIL ANDRÉ SCHIEFELBEIN
CREA RS 083.678
CRUZ ALTA RS
Fone: (54) 9137 8056
CEL: (51) 9159 8247