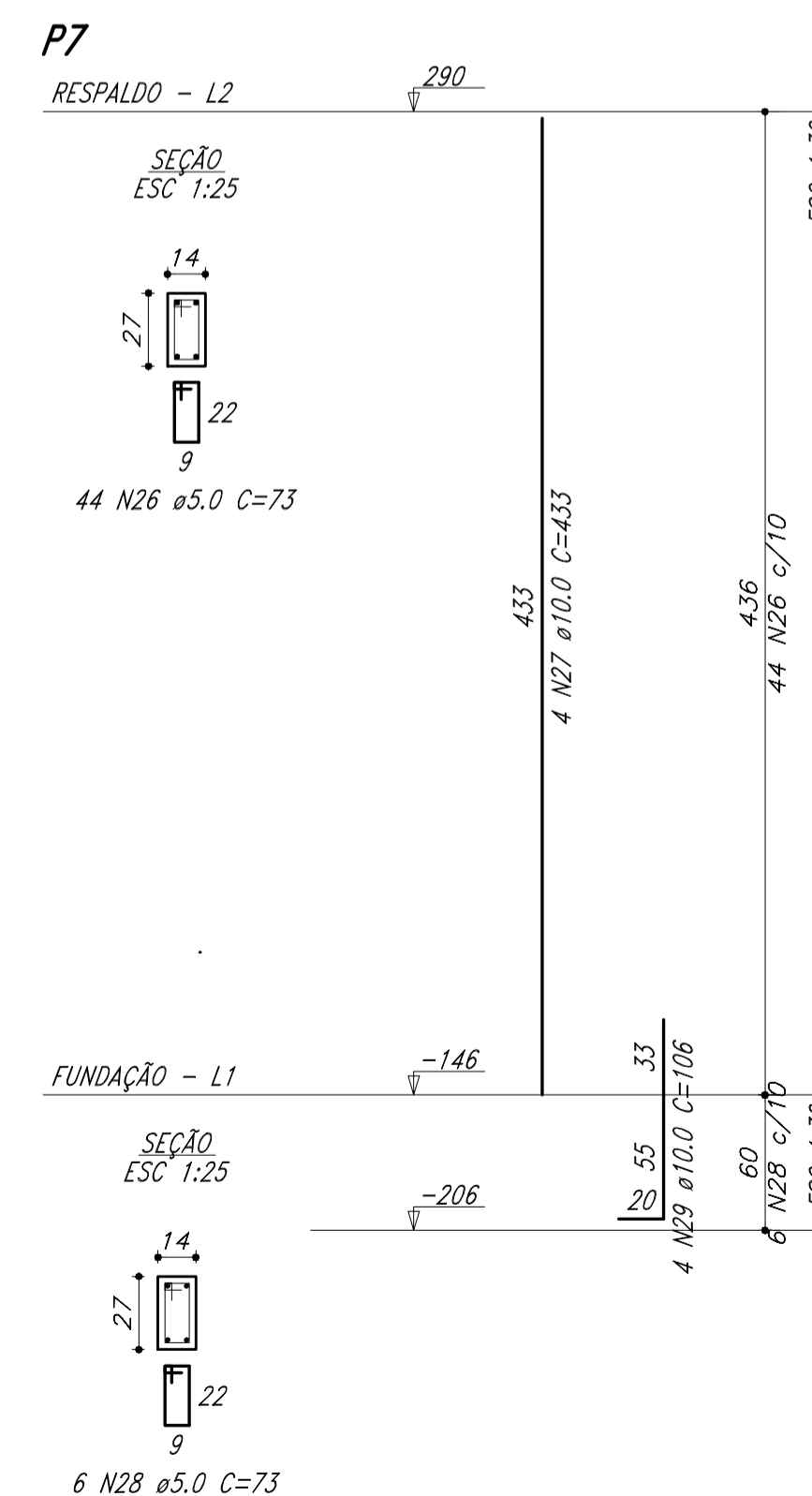
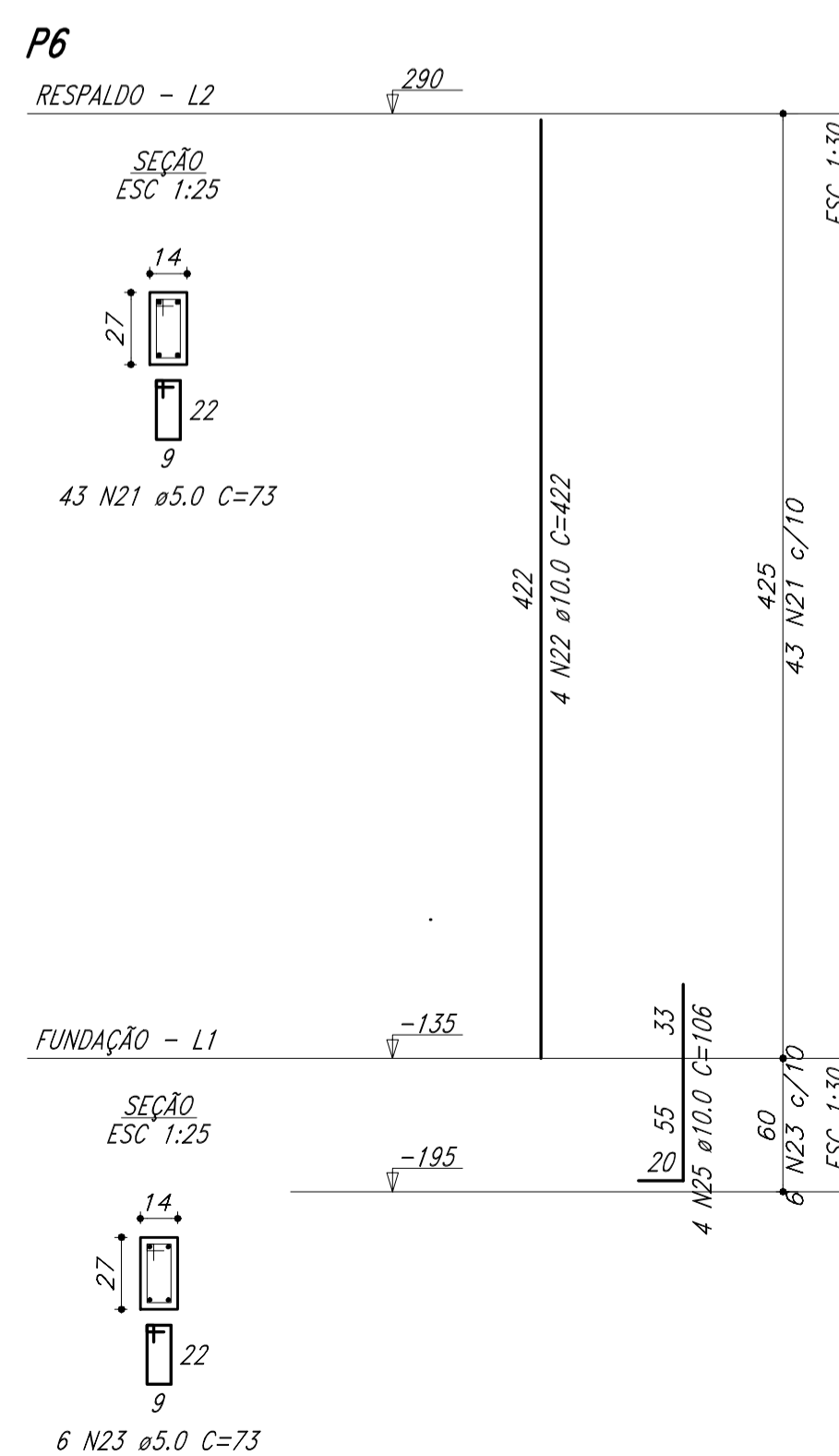
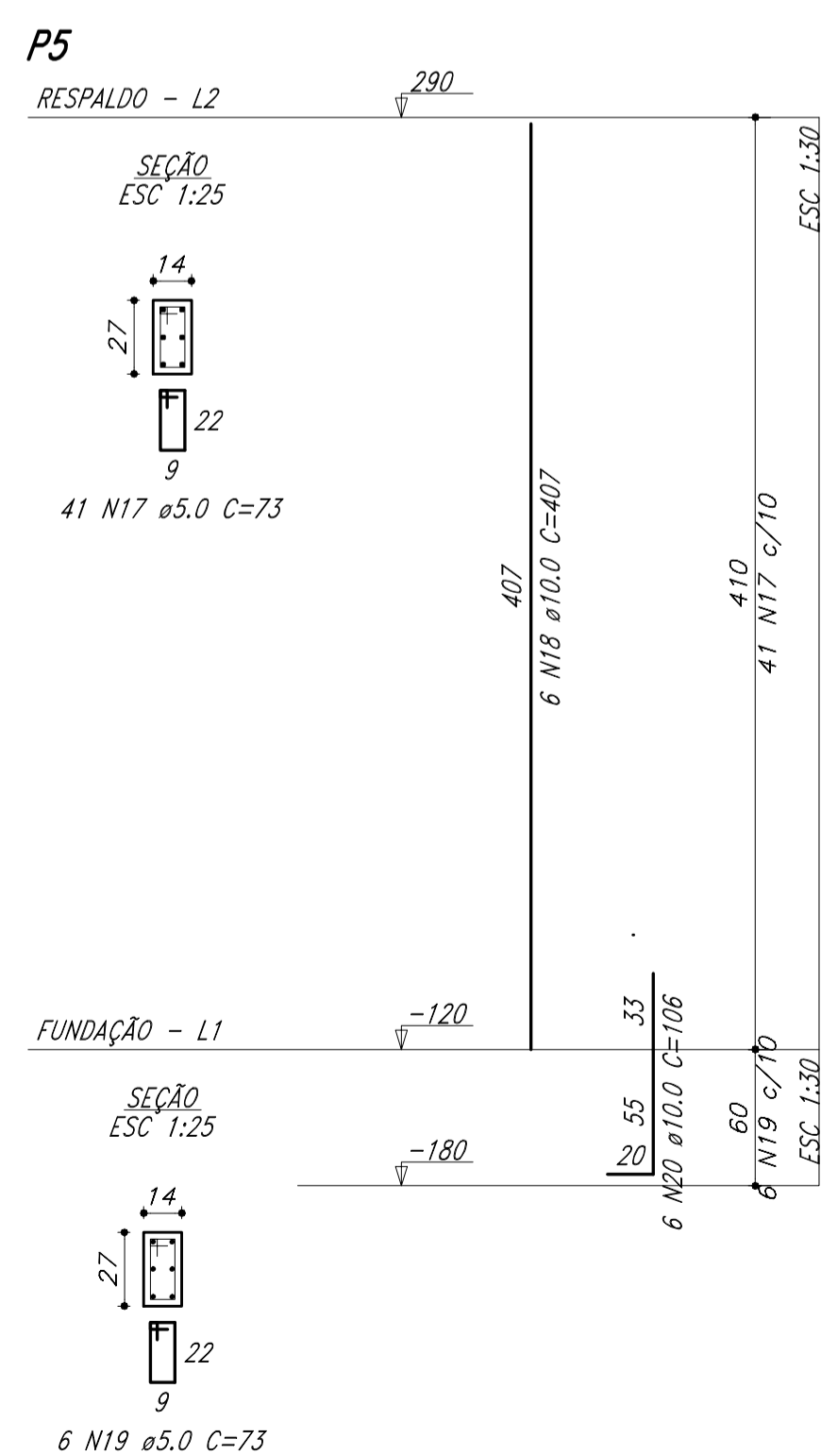
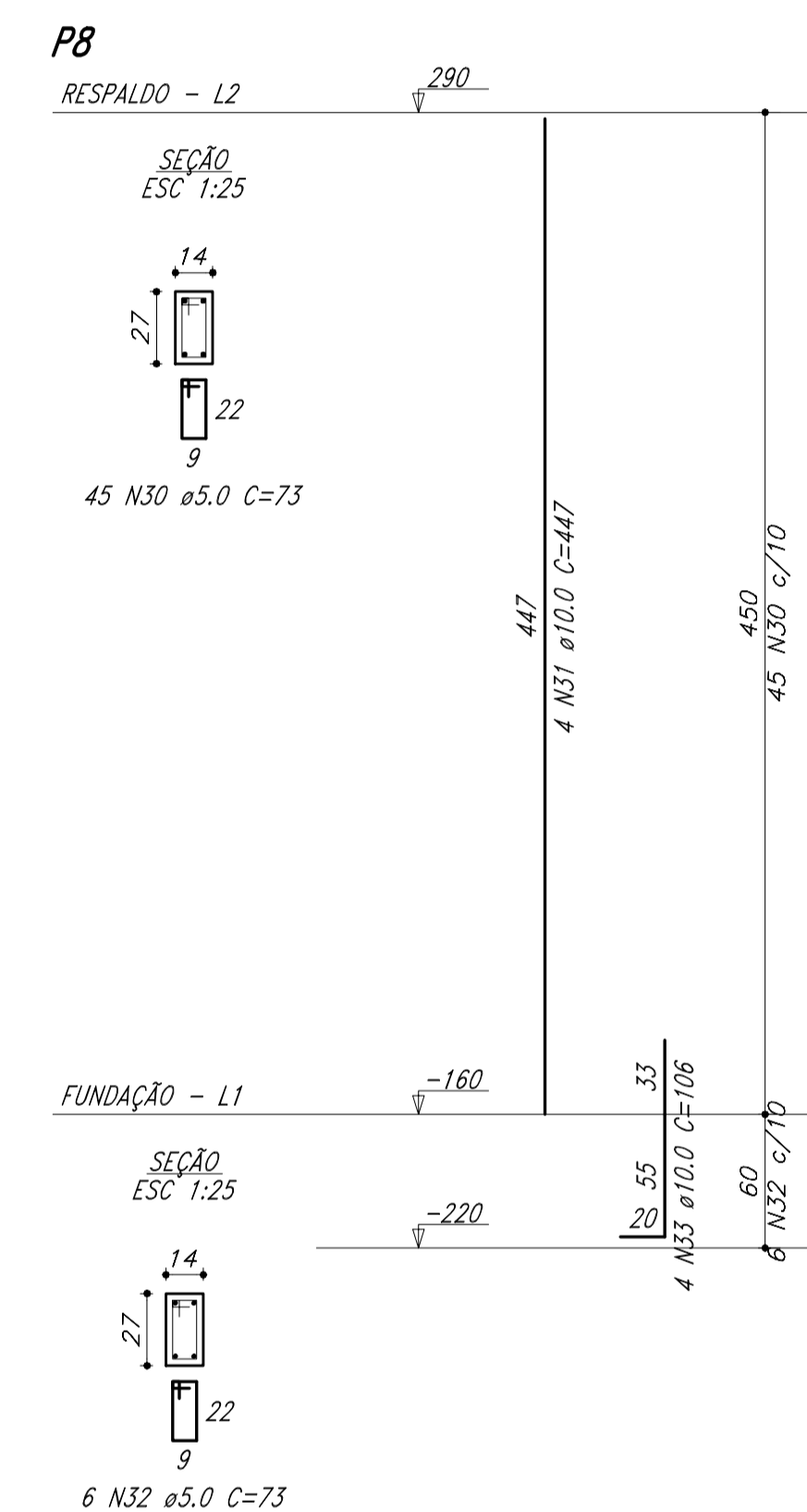
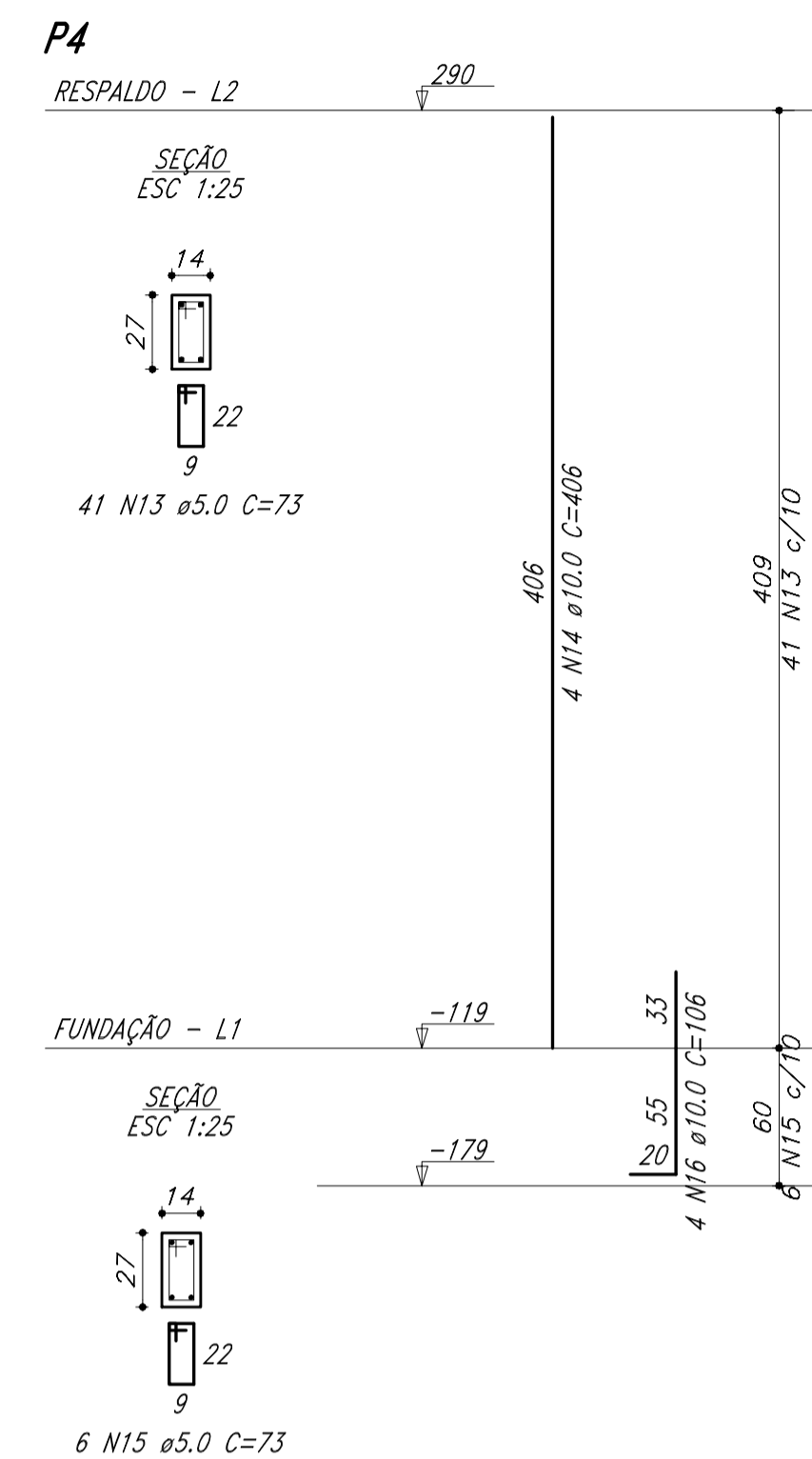
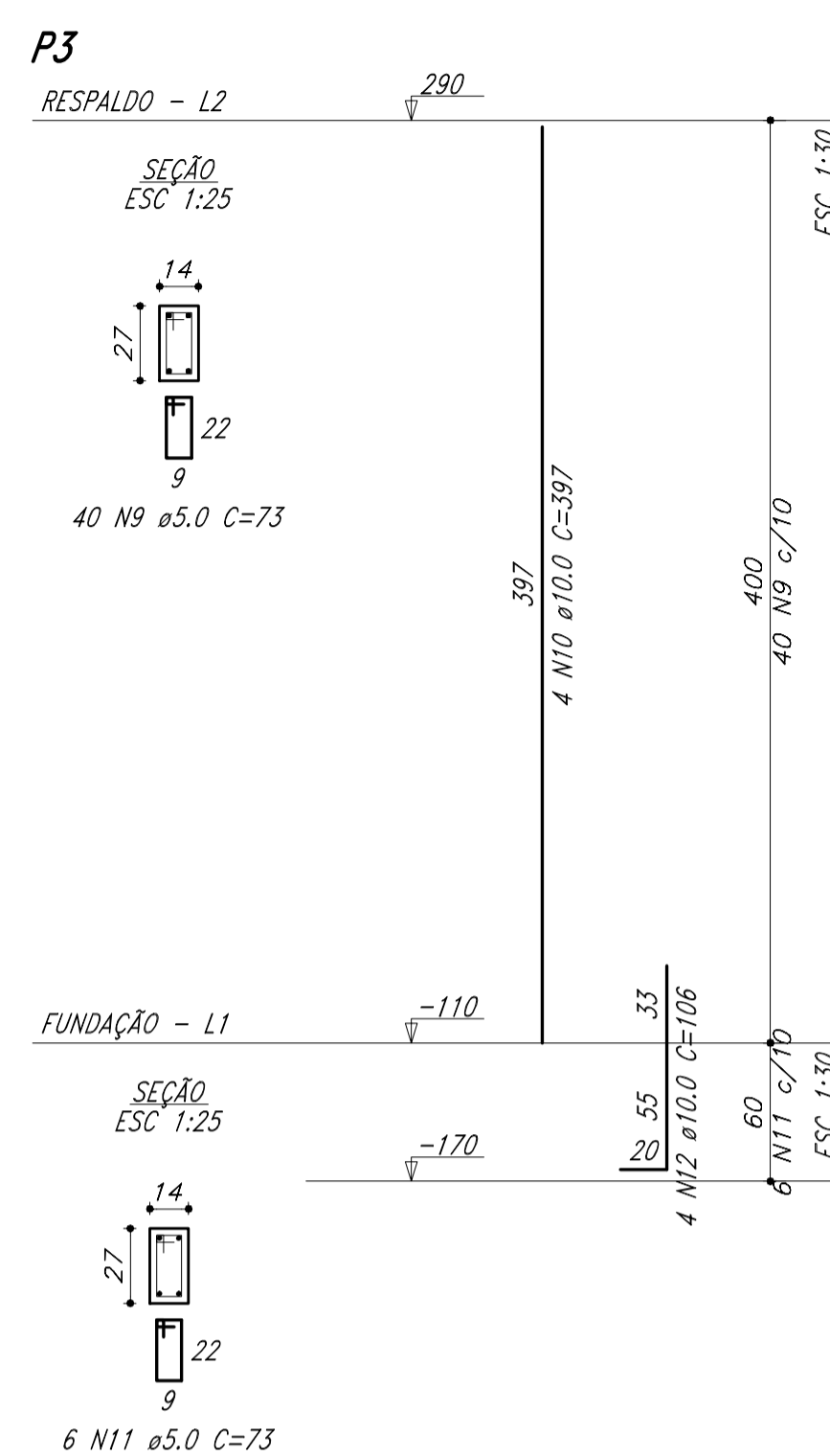
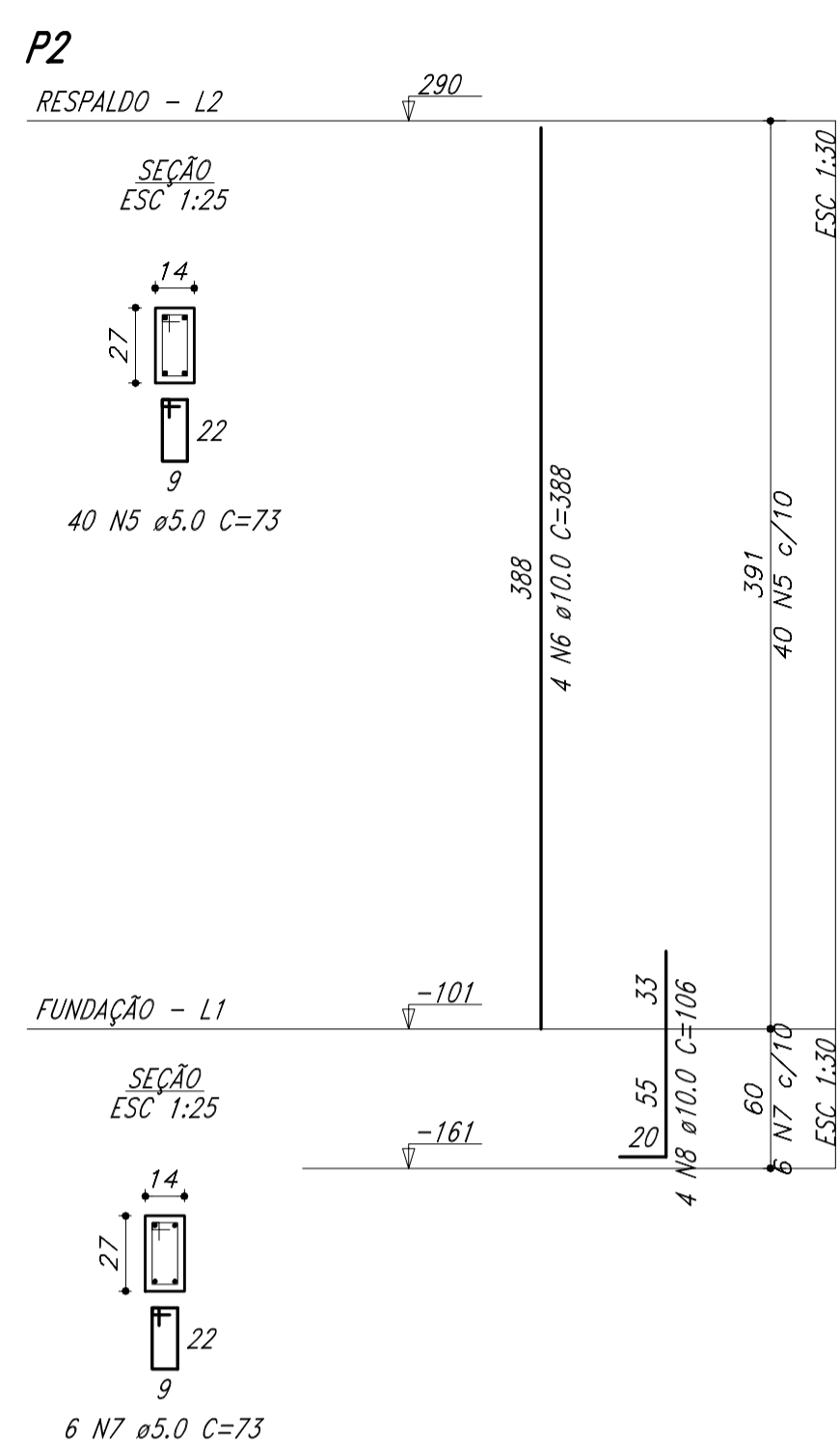
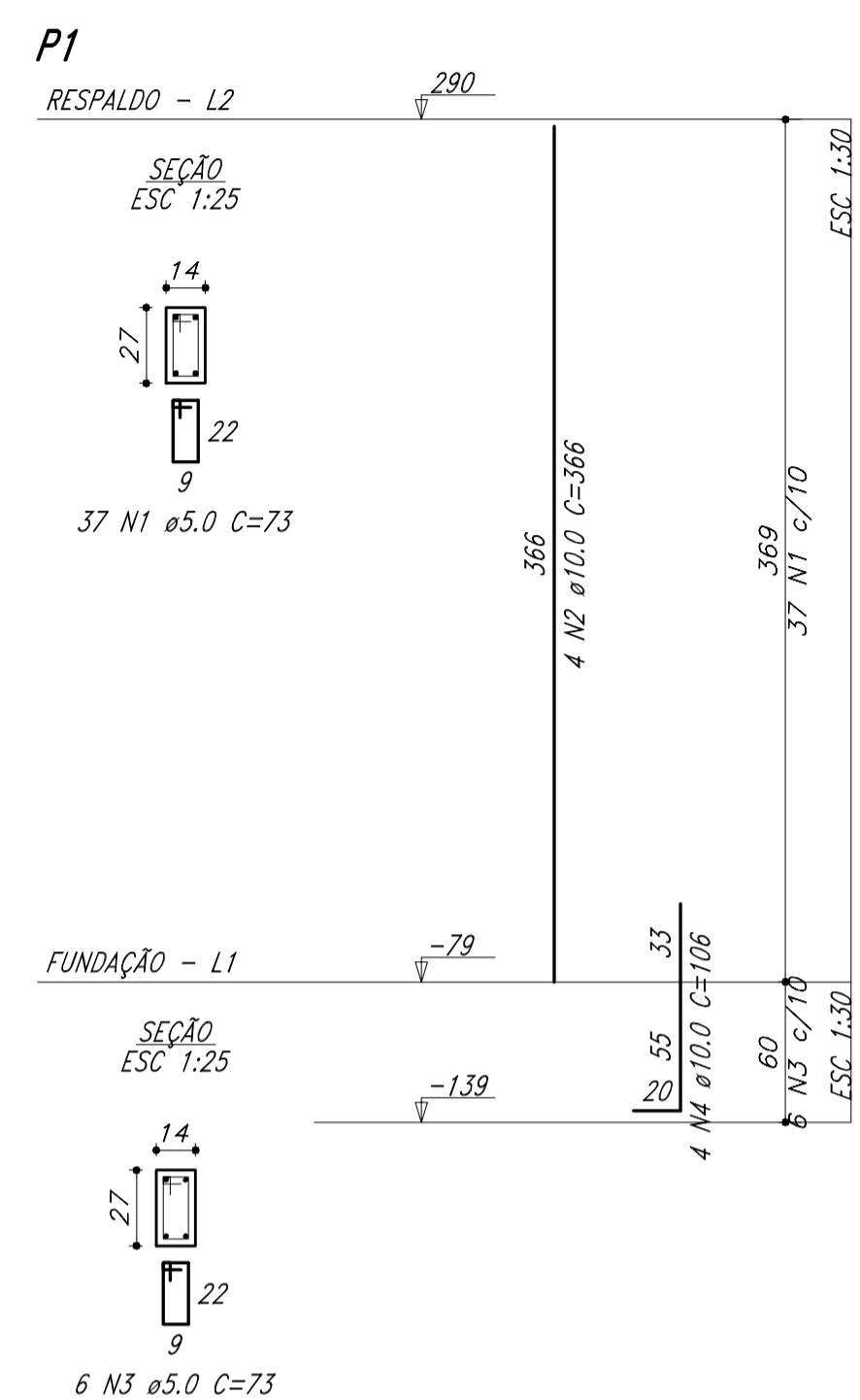


RESUMO DO AÇO

AÇO	DIAM (mm)	C.TOTAL (m)	QUANT + 10% (Barras)
CA50	10.0	176.2	17
CA60	5.0	276.7	-
PESO TOTAL (kg)			
CA50	119.5		
CA60	46.9		

Volume de concreto (C-30) = 1.43 m<sup>3</sup>  
 Área de forma = 30.91 m<sup>2</sup>



PROPRIETÁRIO:  
**CRECHE ODILA IBIRUBA**

OBJETO:  
**PILARES - PISO COBERTURA**

escala: data

eng. resp.

1/50 NOV/18

**PROJETO ESTRUTURAL**

Responsável Técnico:  
**ENG. CIVIL ANDRÉ SCHIEFELBEIN**  
 CREA RS 020.678  
 CRUZ ALTA RS  
 Fone: CEL (54) 9137 9656  
 CEL (51) 9159 8247