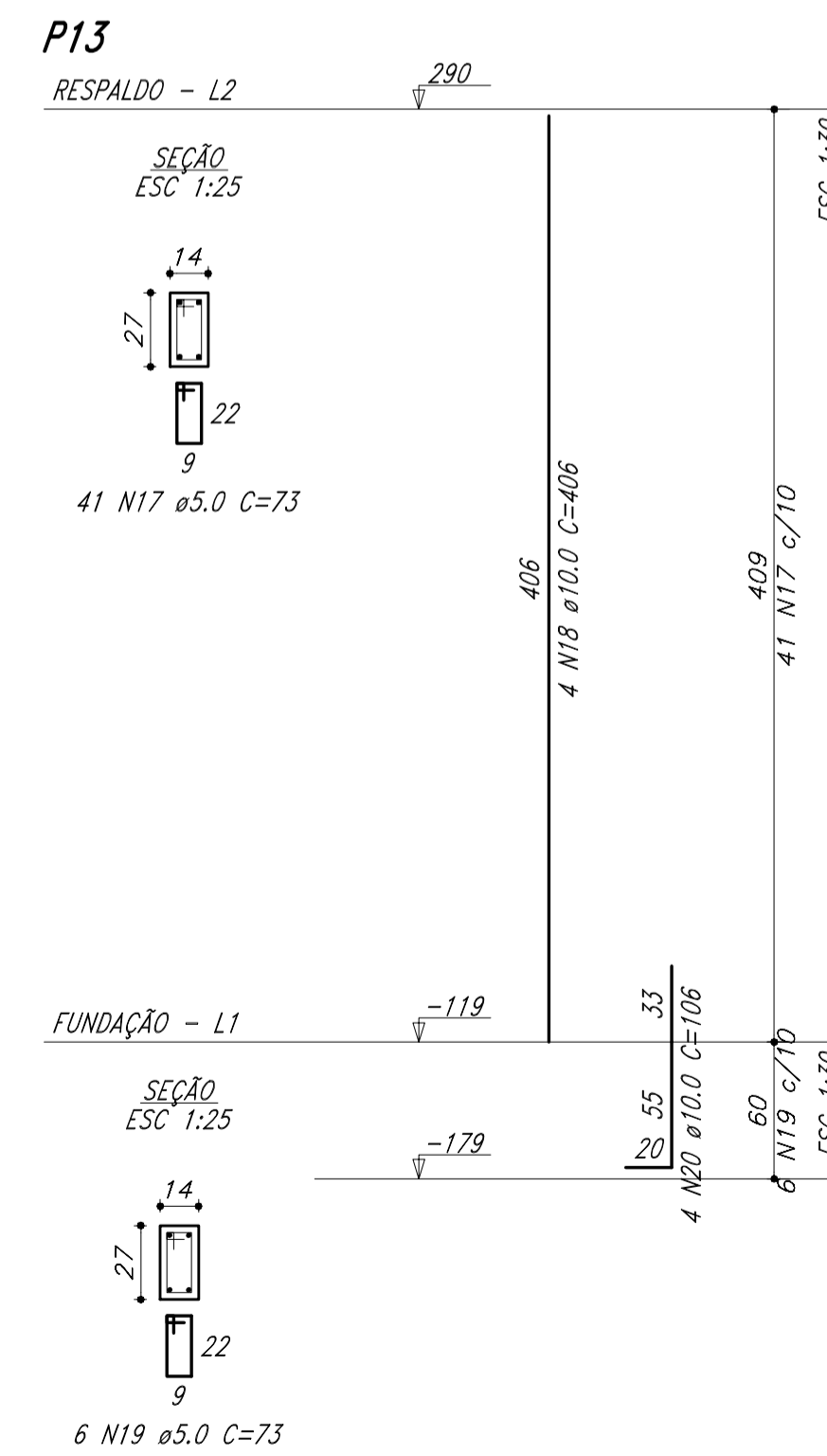
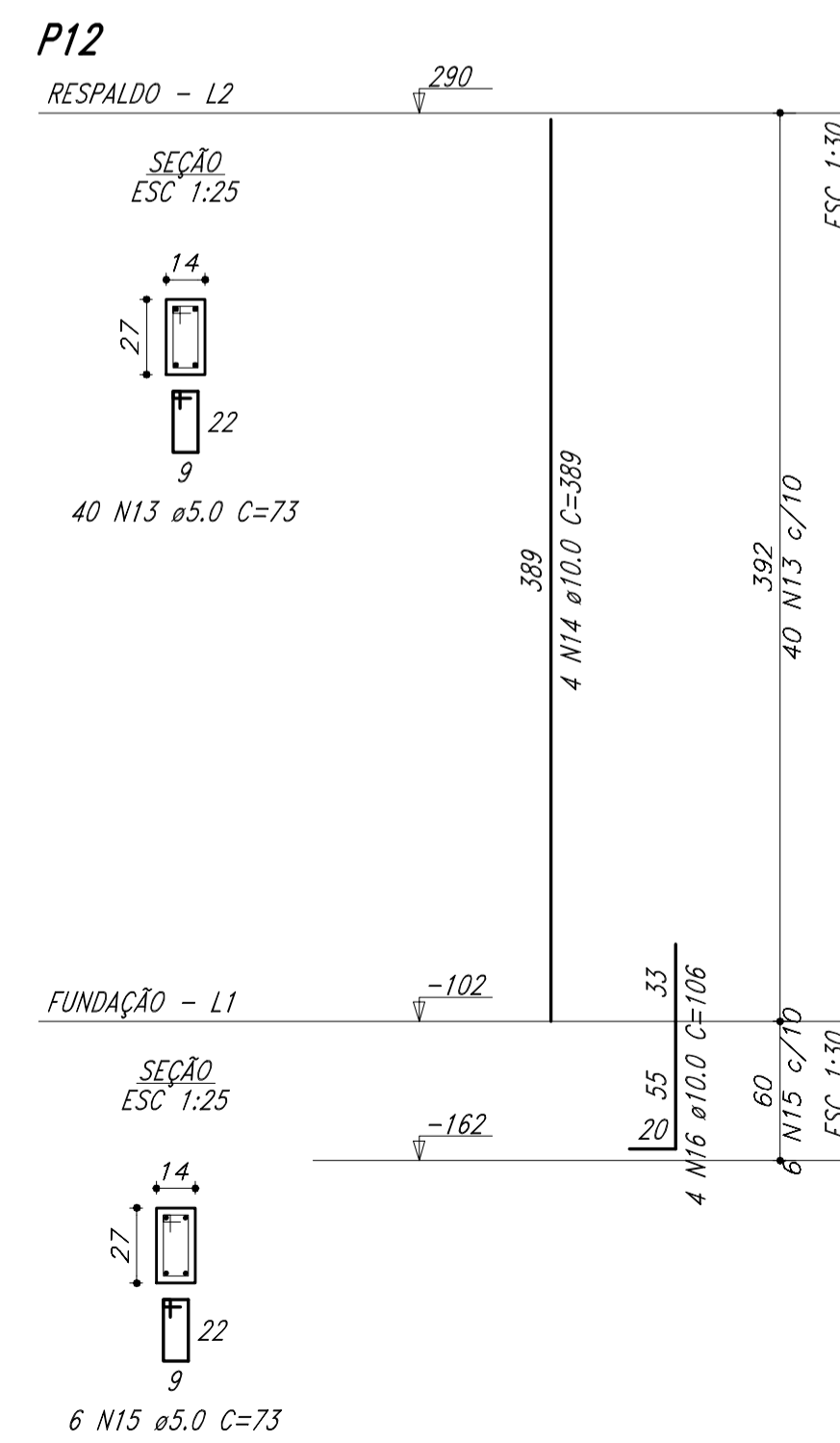
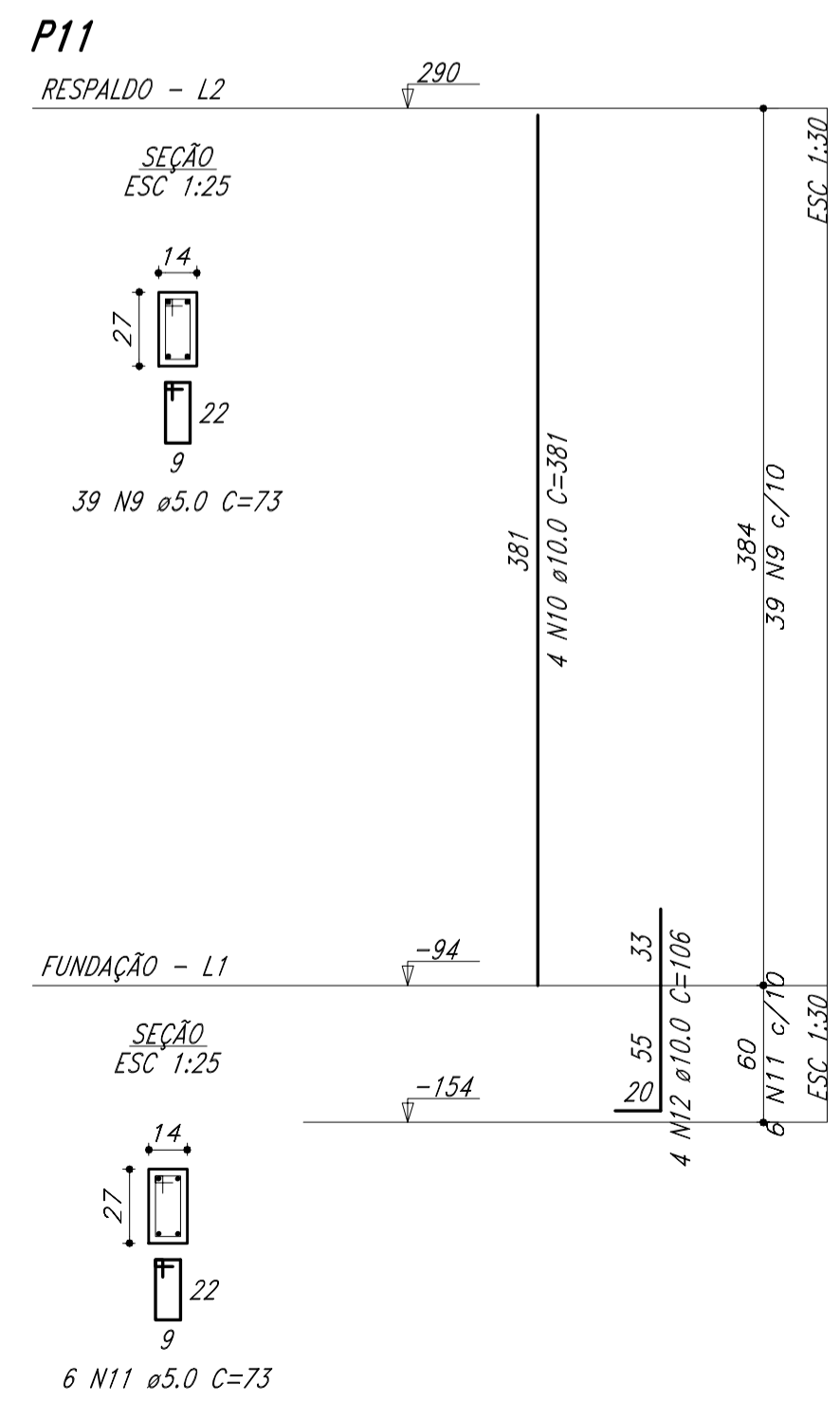
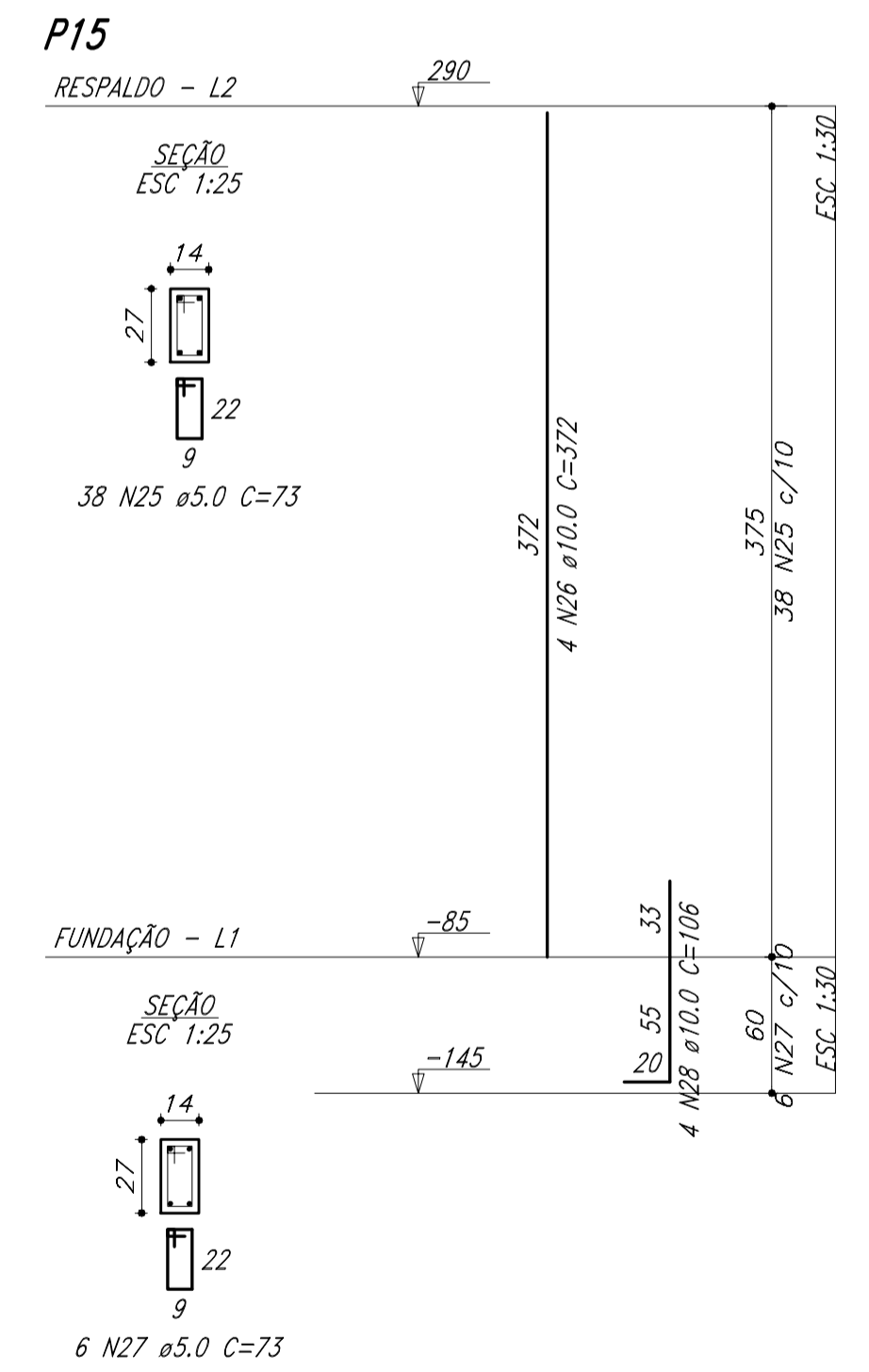
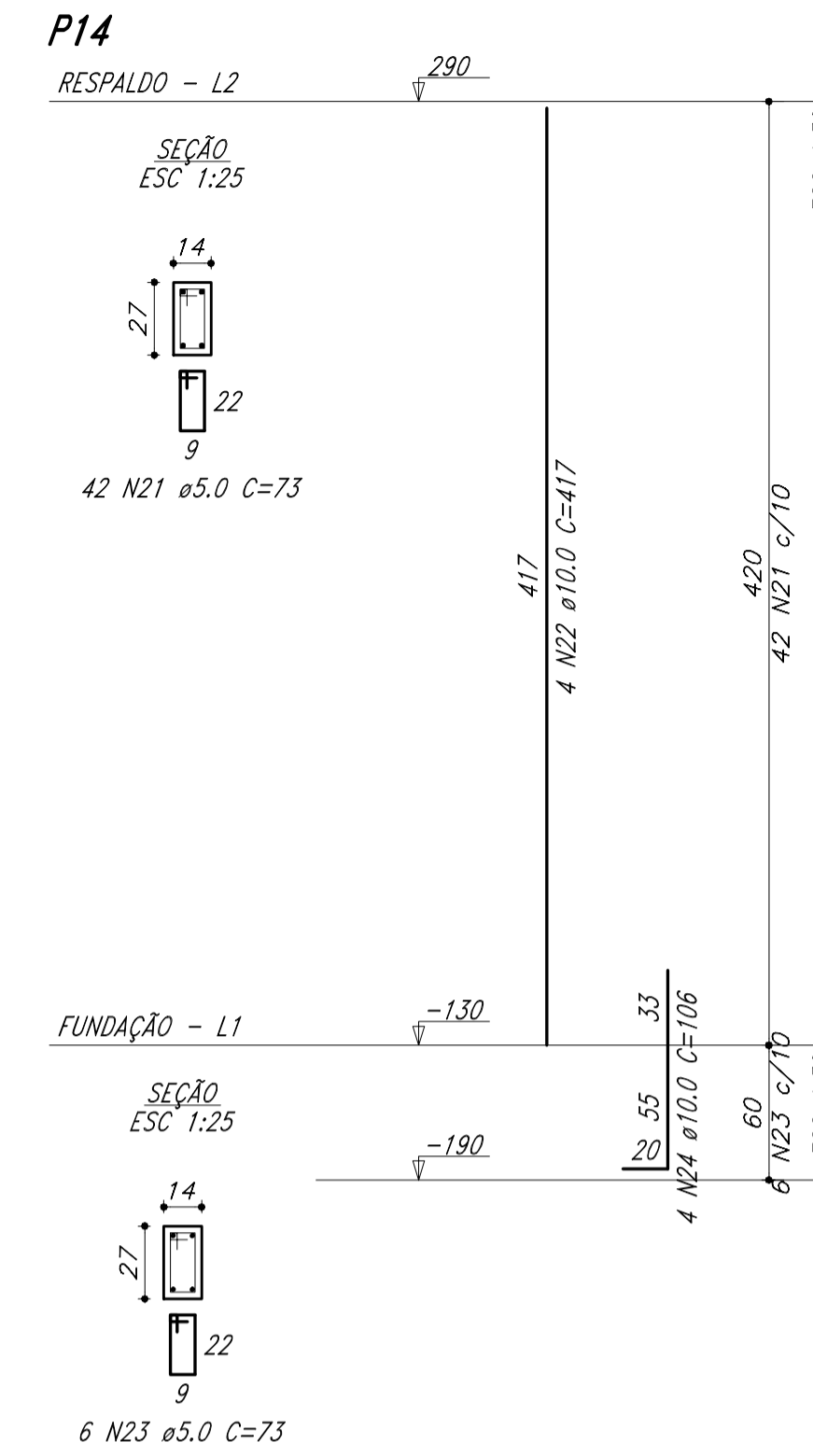
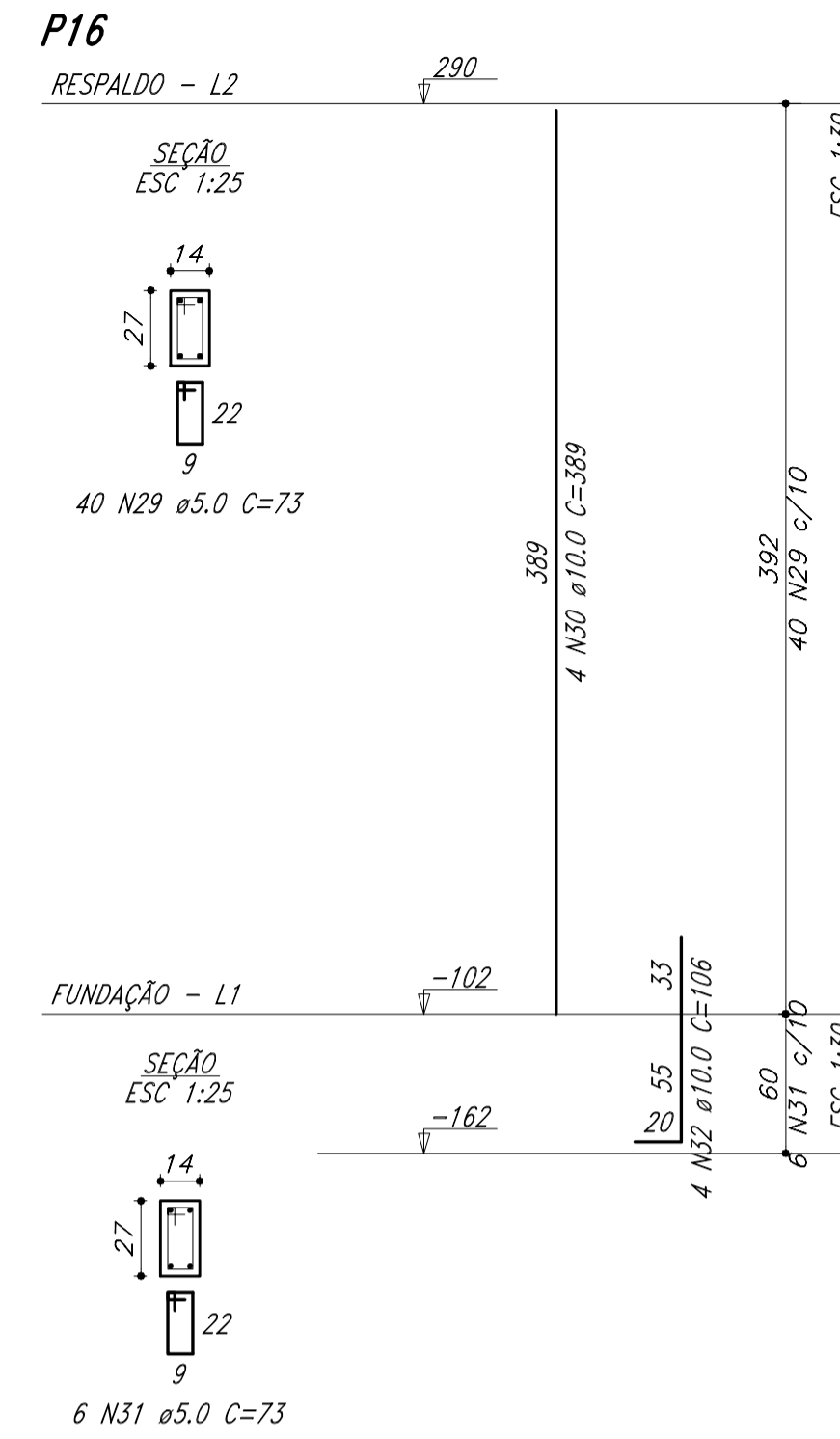
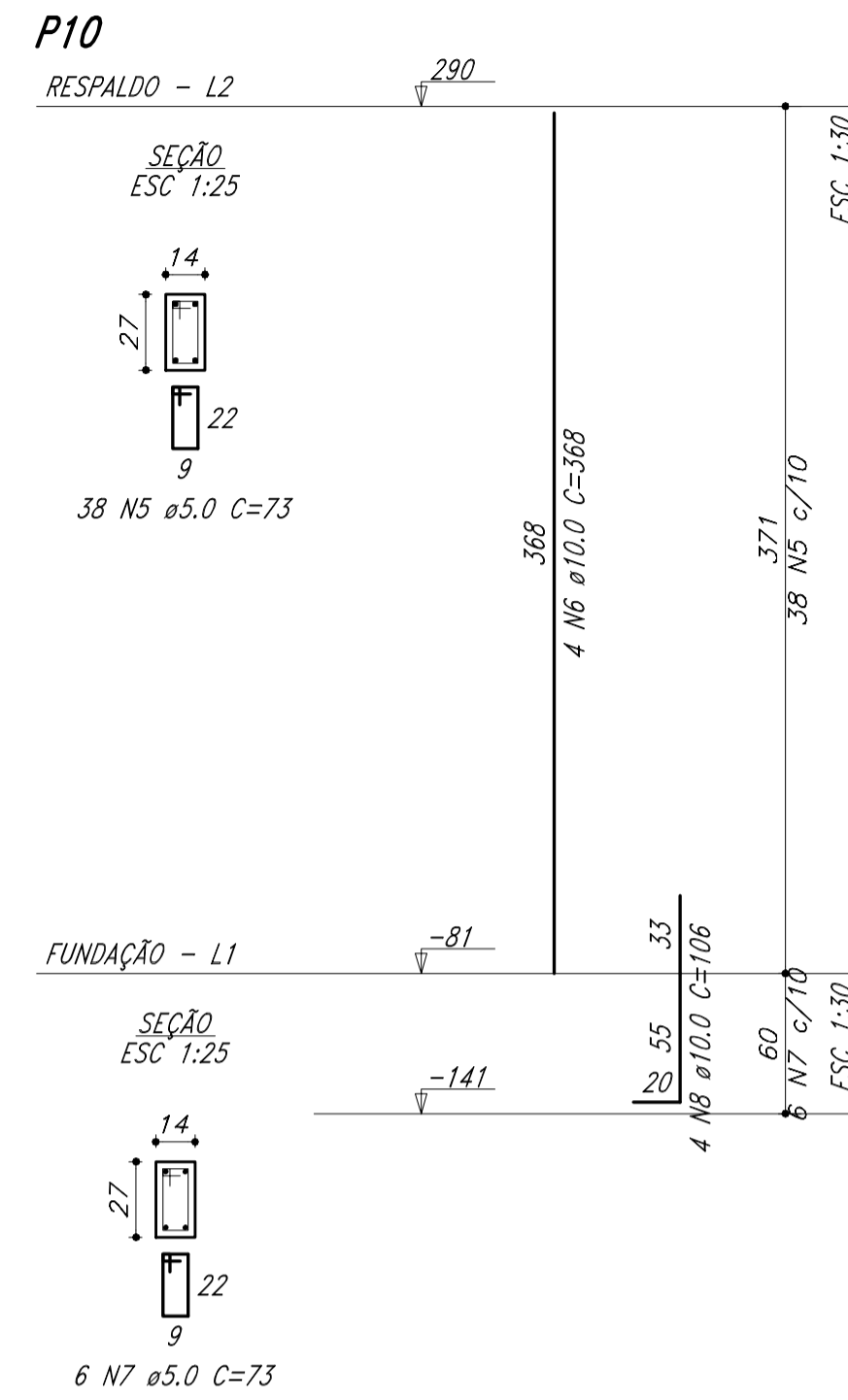
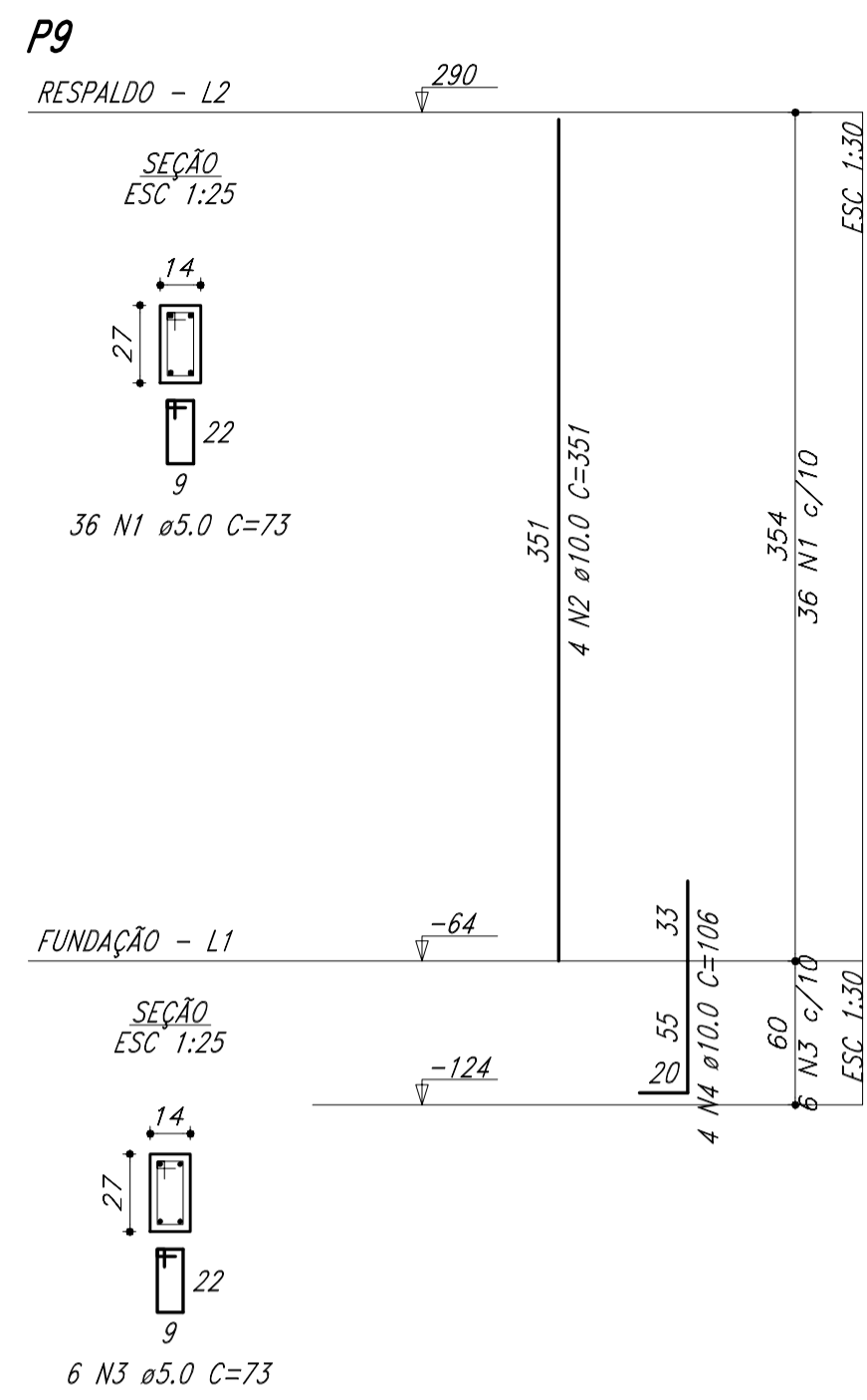


RESUMO DO AÇO

AÇO	DIAM (mm)	C.TOTAL (m)	QUANT + 10% (Barras)
CA50	10,0	156,8	15
CA60	5,0	264,3	-

PESO TOTAL (kg)	
CA50	106,4
CA60	44,8

Volume de concreto (C-30) = 1,35 m³
 Área de forma = 29,33 m²



PROPRIETÁRIO:
 CRECHE ODILA
 IBIRUBA

ASSUNTO:
 PILARES - PISO COBERTURA

escala: data
 1/50 NOV/18

PROJETO ESTRUTURAL
 Responsável Técnico:
ENG. CIVIL ANDRÉ SCHIEFELBEIN
 CREA RS 020.678
 CRUZ ALTA, RS
 Fone: CEL (54) 9137 9656
 CEL (51) 9159 8247