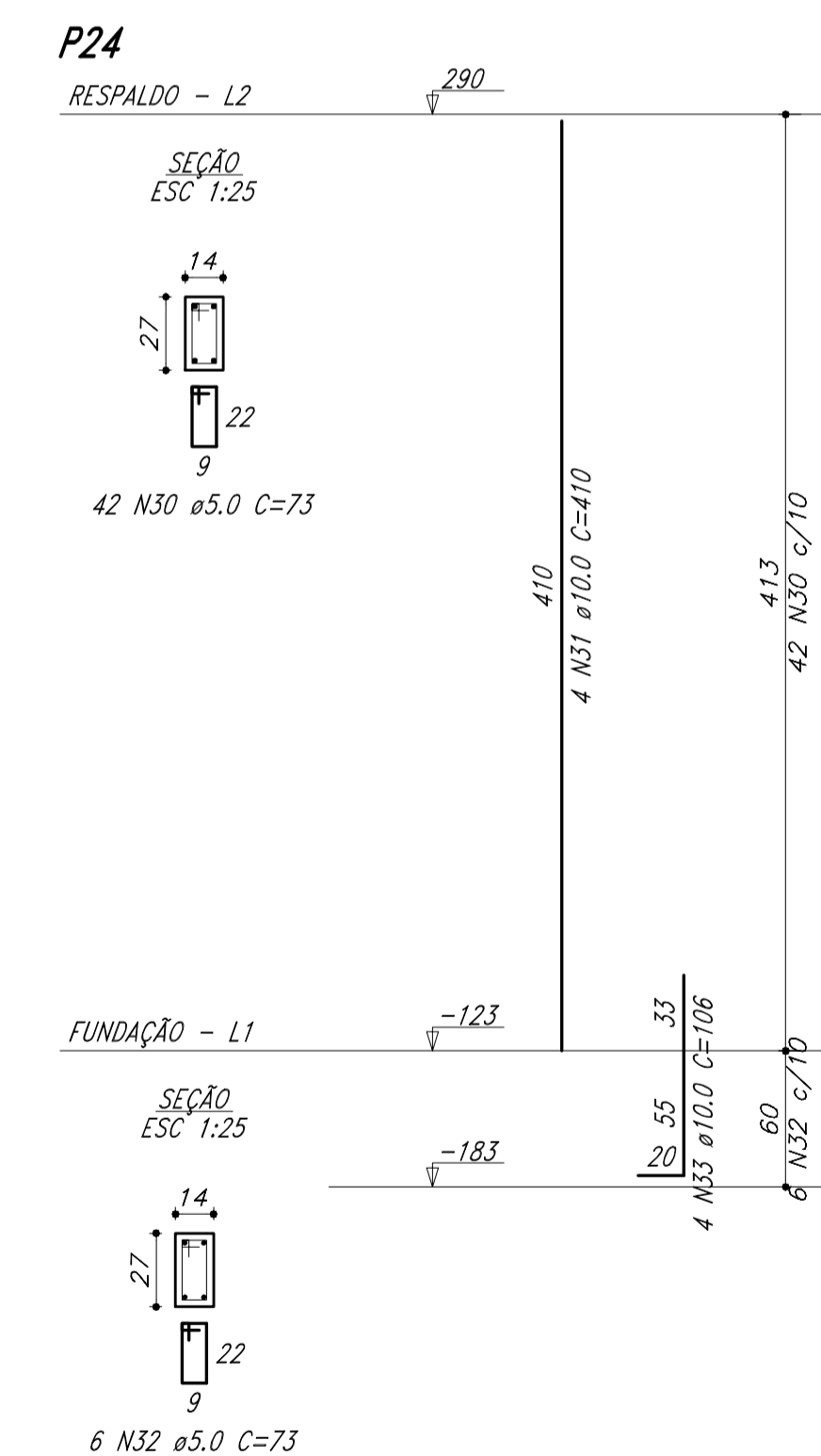
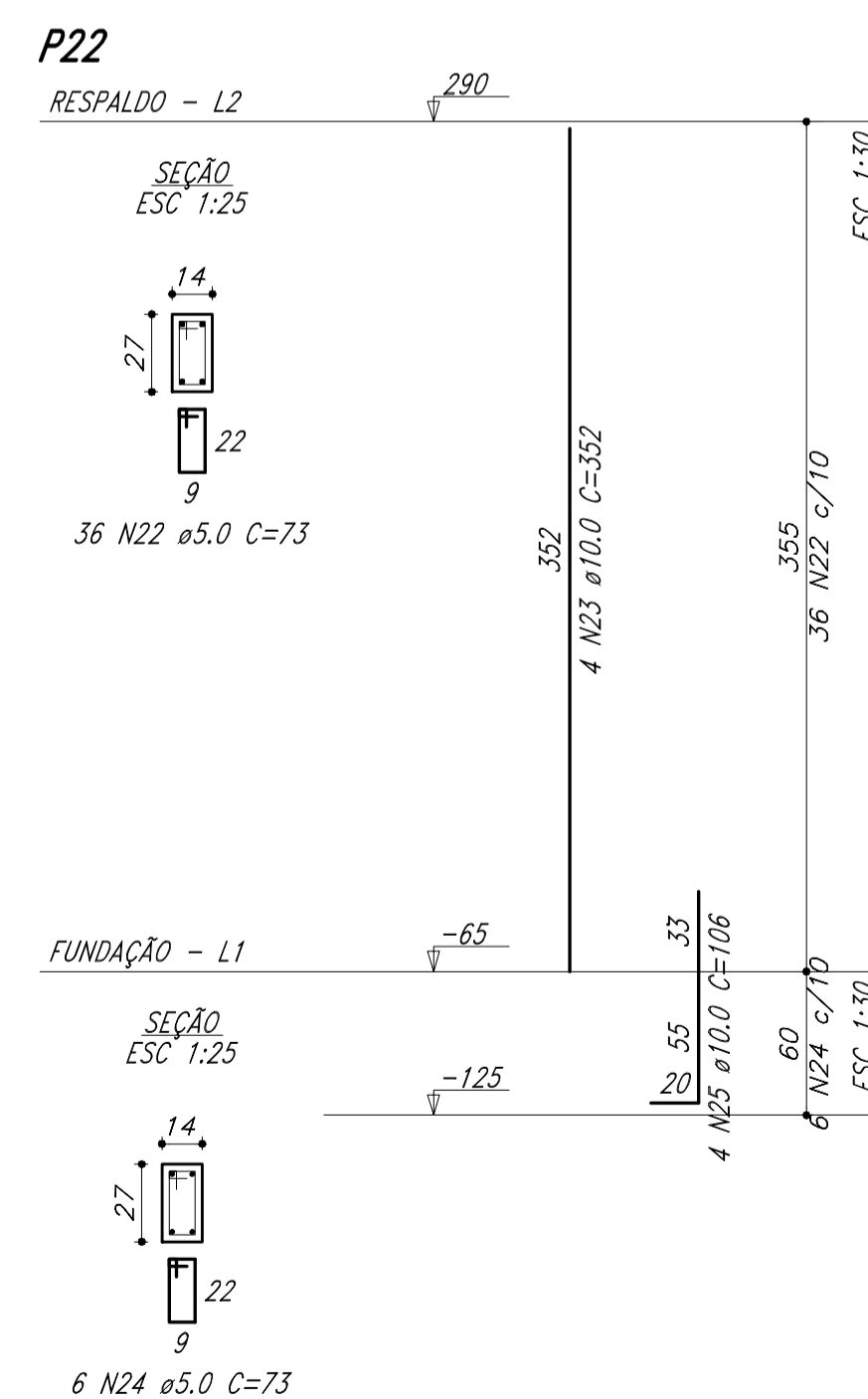
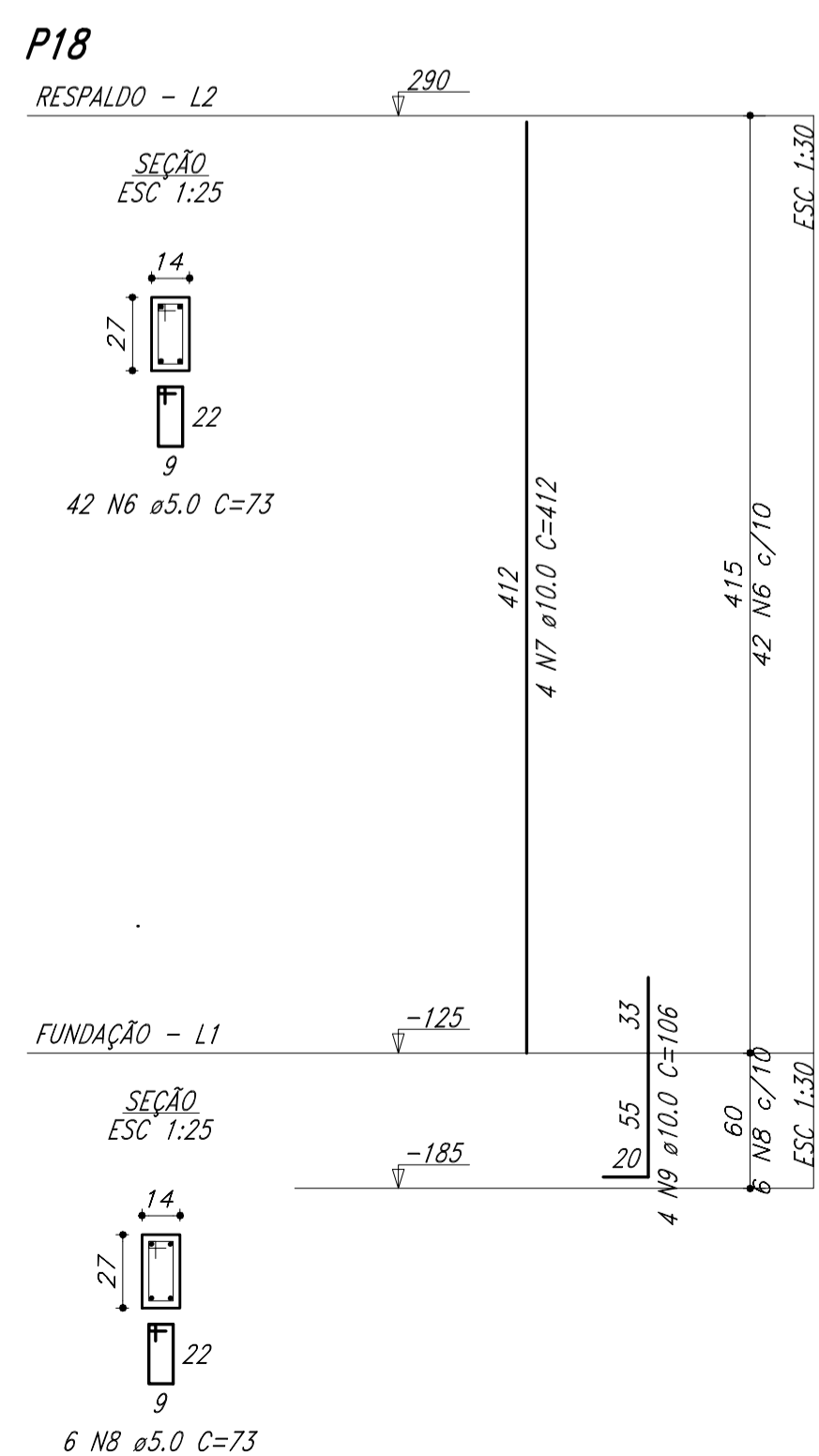
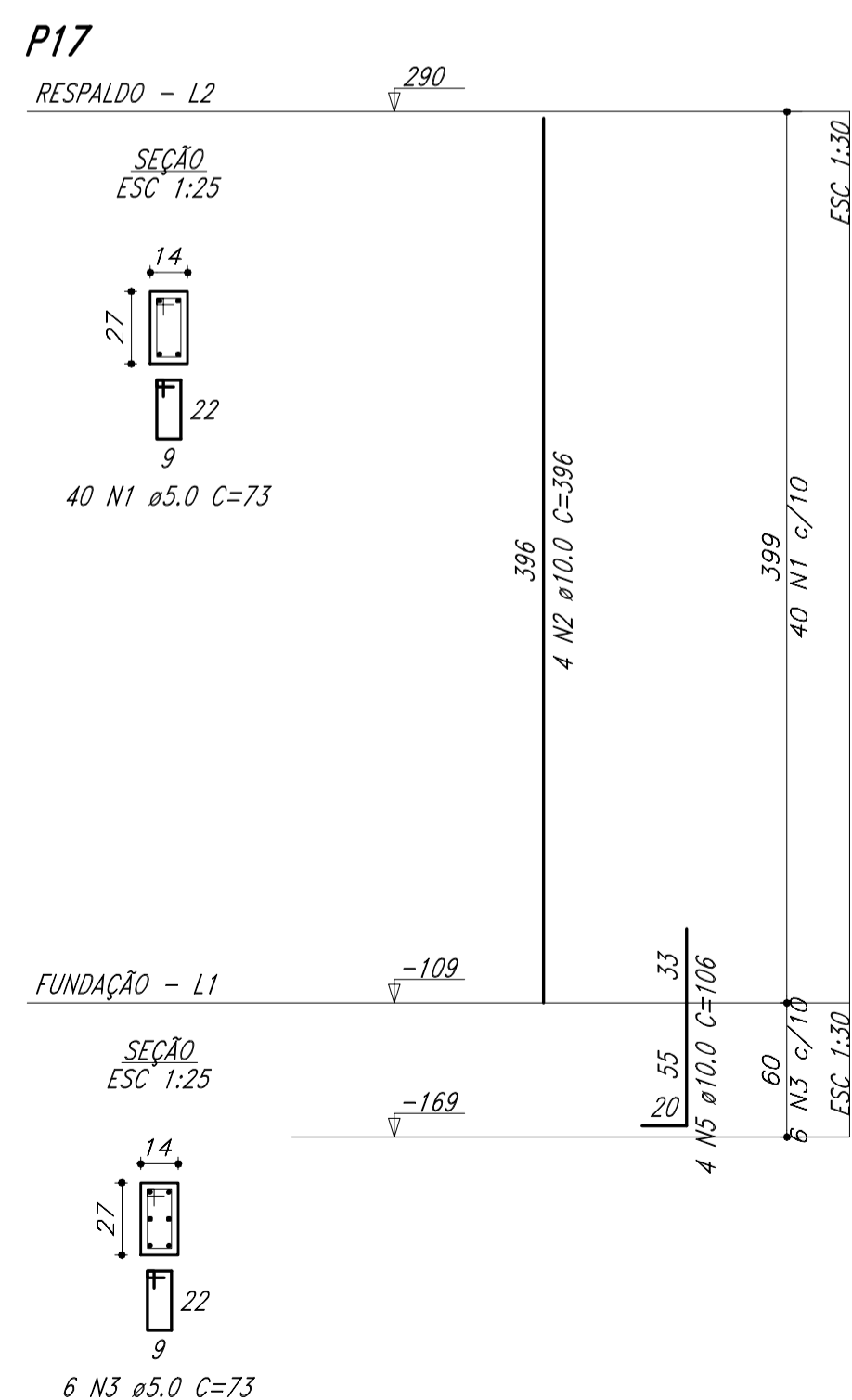
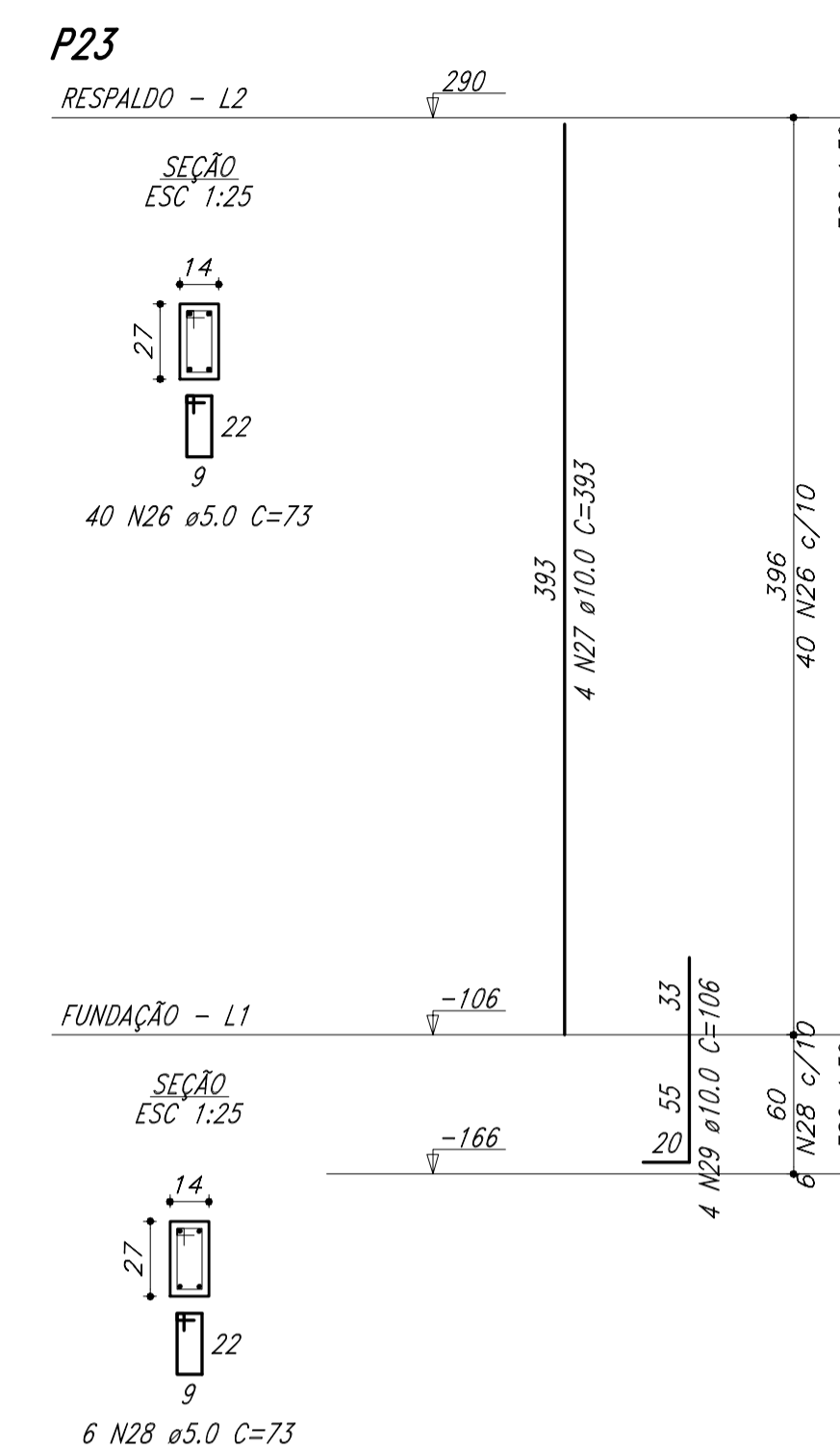
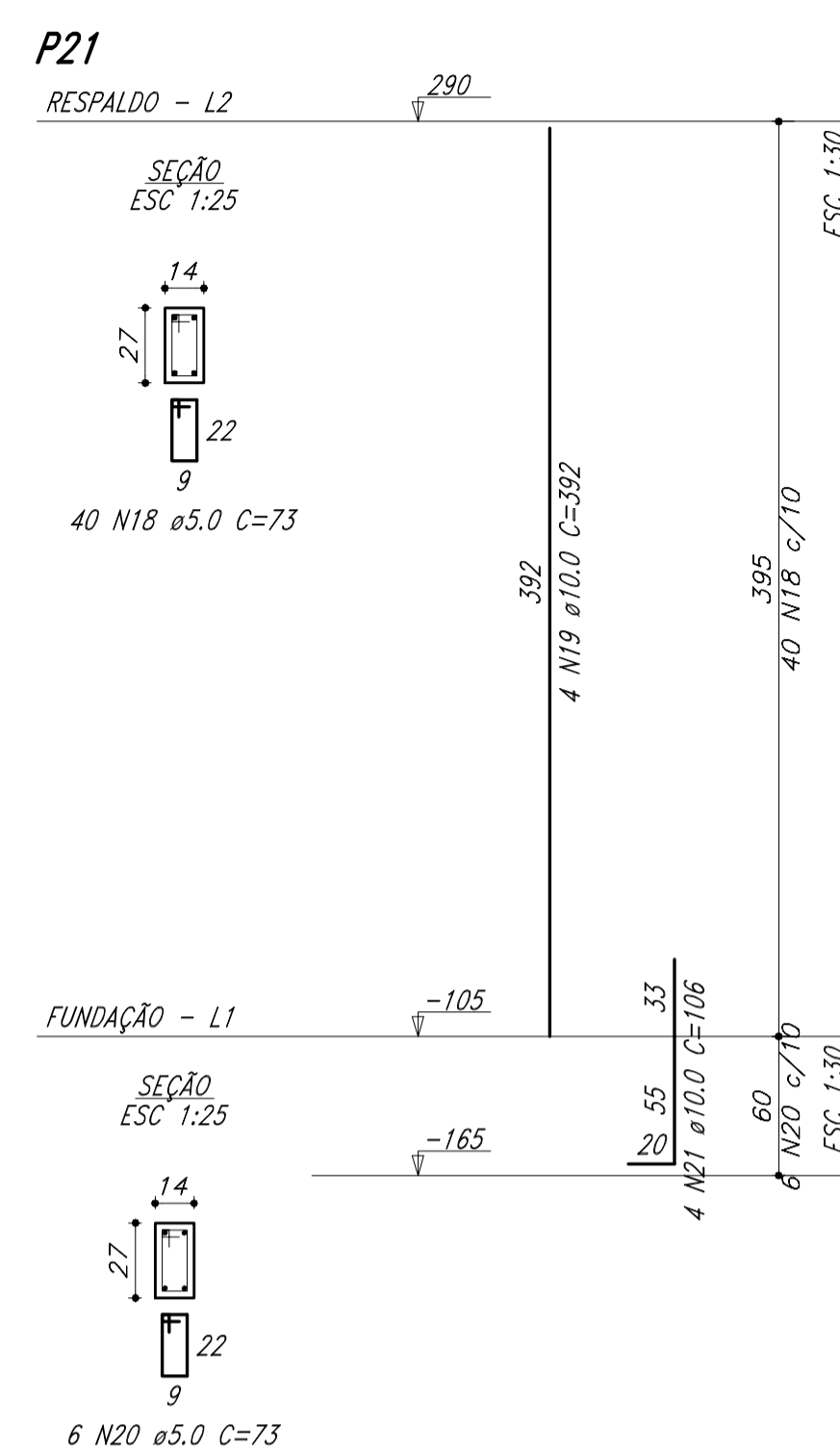
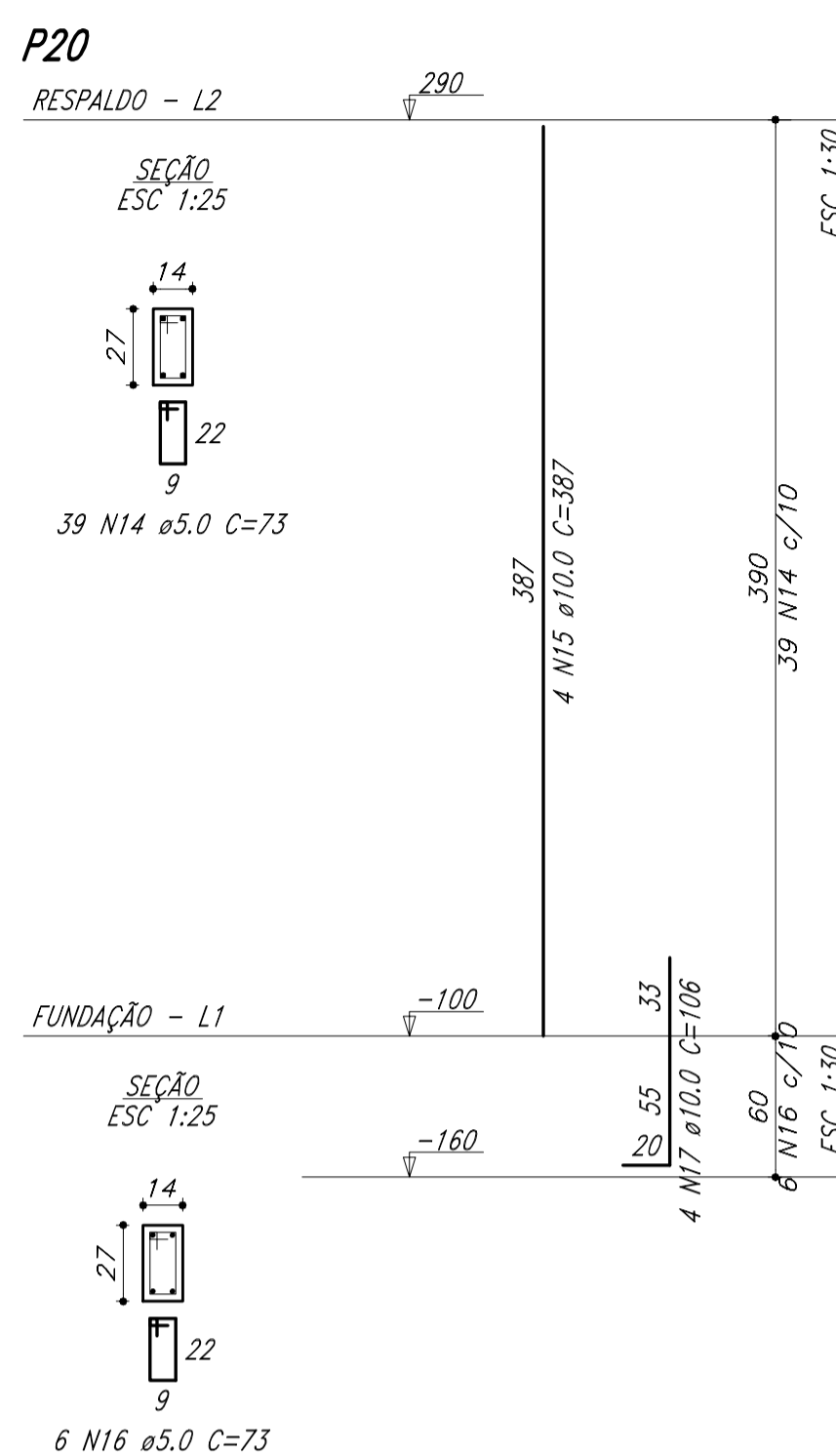
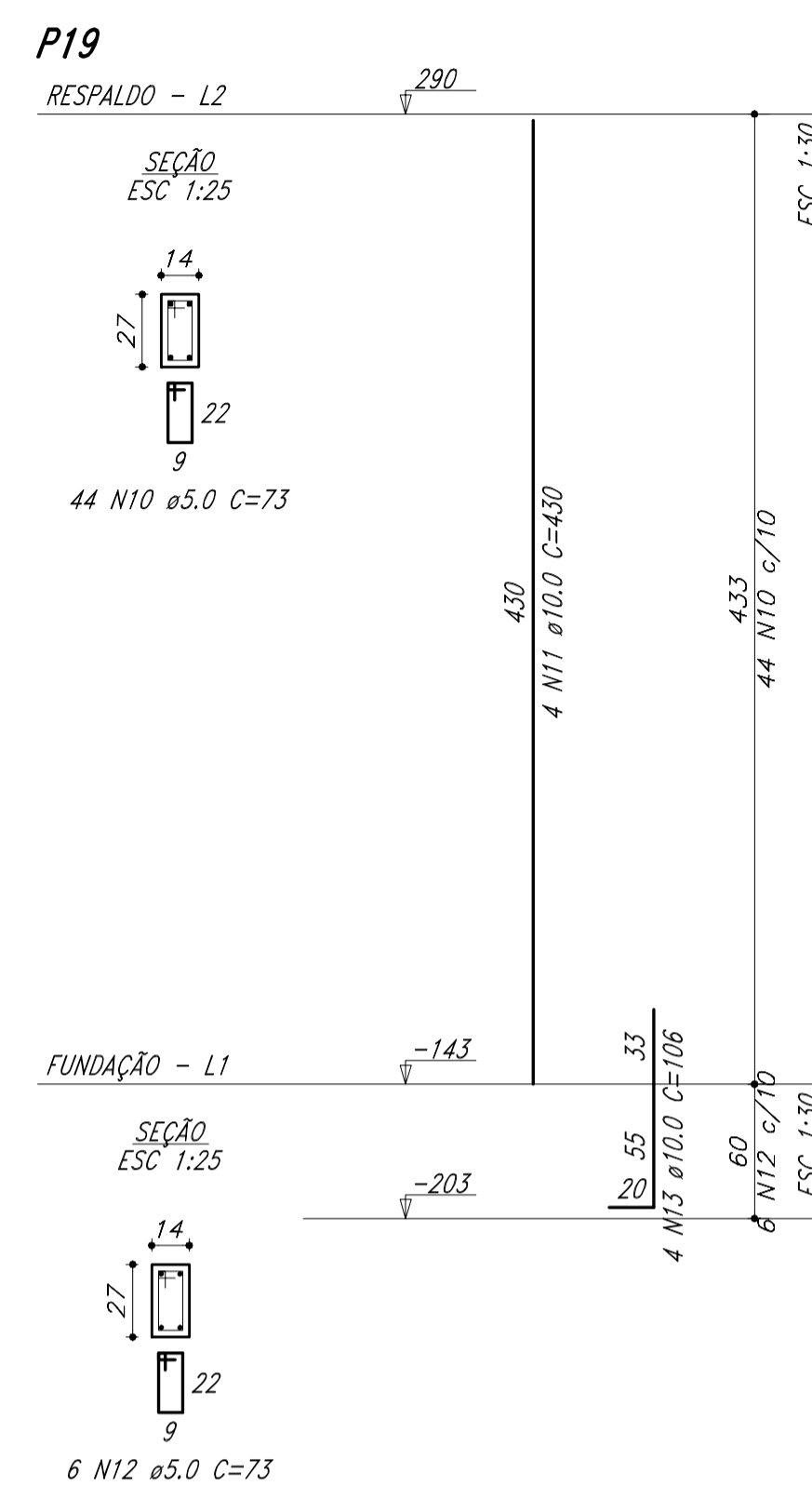


RESUMO DO AÇO

AÇO	DIAM (mm)	C.TOTAL (m)	QUANT + 10% (Barras)
CA50	10.0	162.2	15
CA60	5.0	270.8	-
PESO TOTAL (Kg)			
CA50		110	
CA60		45.9	

Volume de concreto (C-30) = 1.39 m<sup>3</sup>  
 Área de forma = 30.14 m<sup>2</sup>



PROPRIETÁRIO:  
**CRECHE ODILA IBIRUBA**

OBJETO:  
**PILARES - PISO COBERTURA**

escala: data

orig. nup

1/50 NOV/18

**PROJETO ESTRUTURAL**  
 Responsável Técnico:  
**ENG. CIVIL ANDRÉ SCHIEFELBEIN**  
 CREA RS 020.878  
 CRUZ ALTA RS  
 Fone: CEL (54) 9137 9656  
 CEL (51) 9159 8247