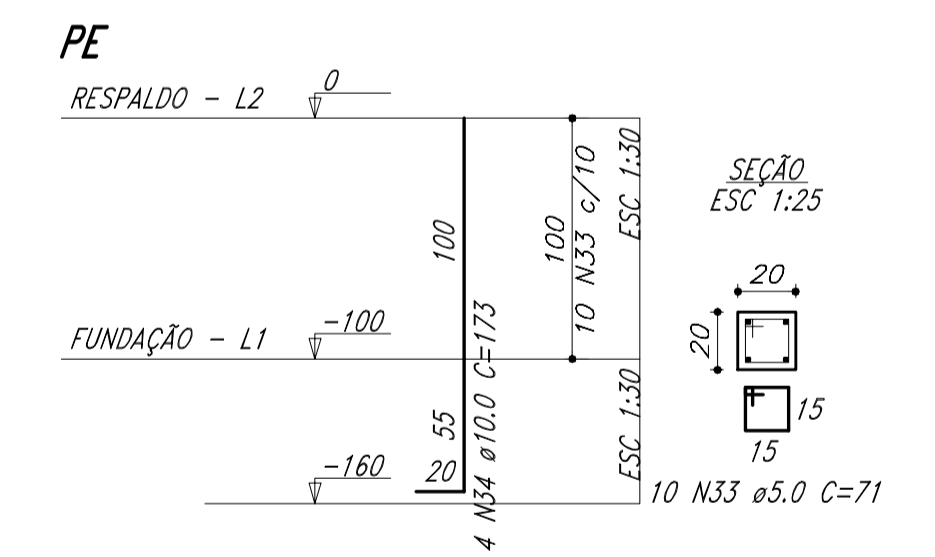
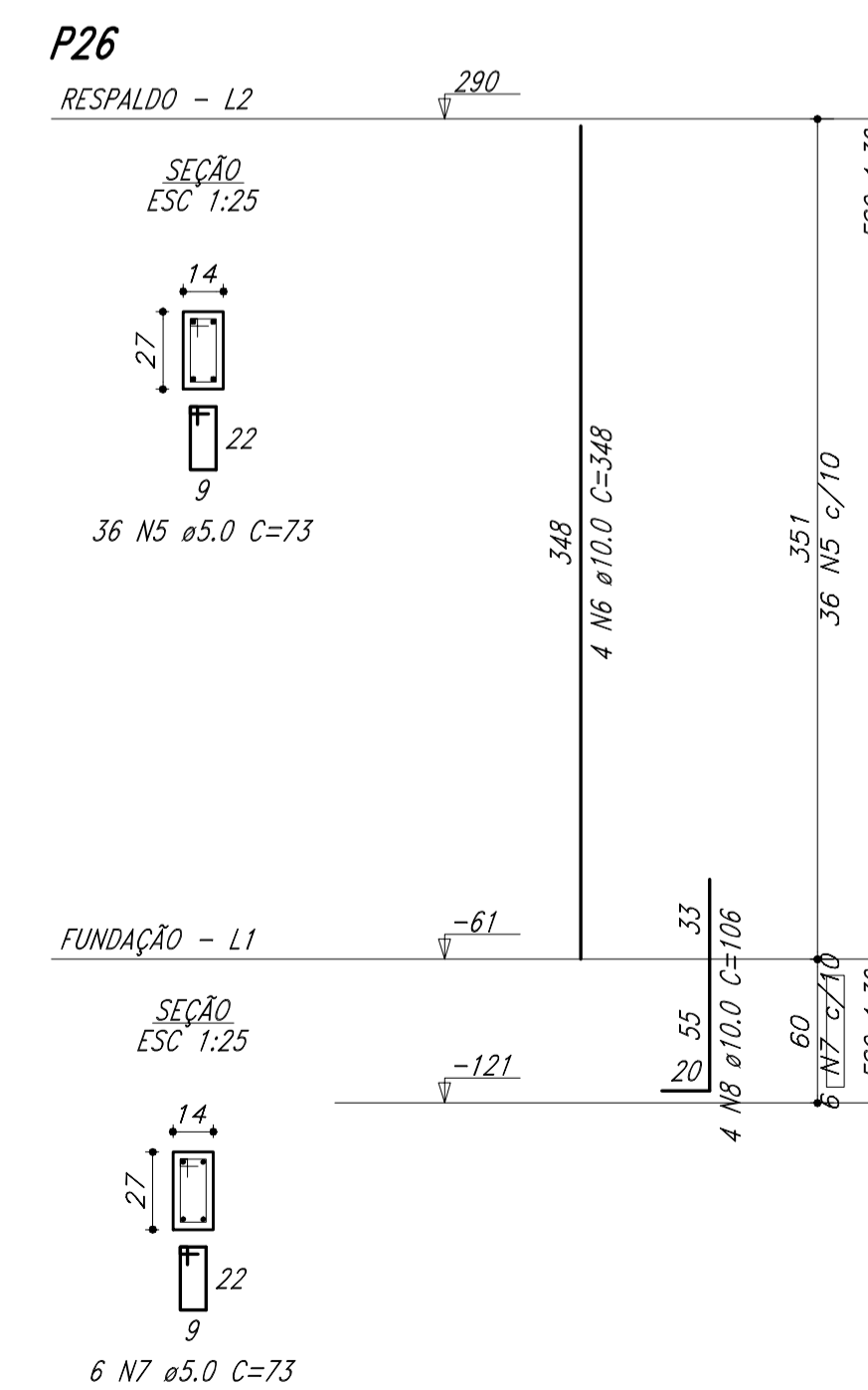
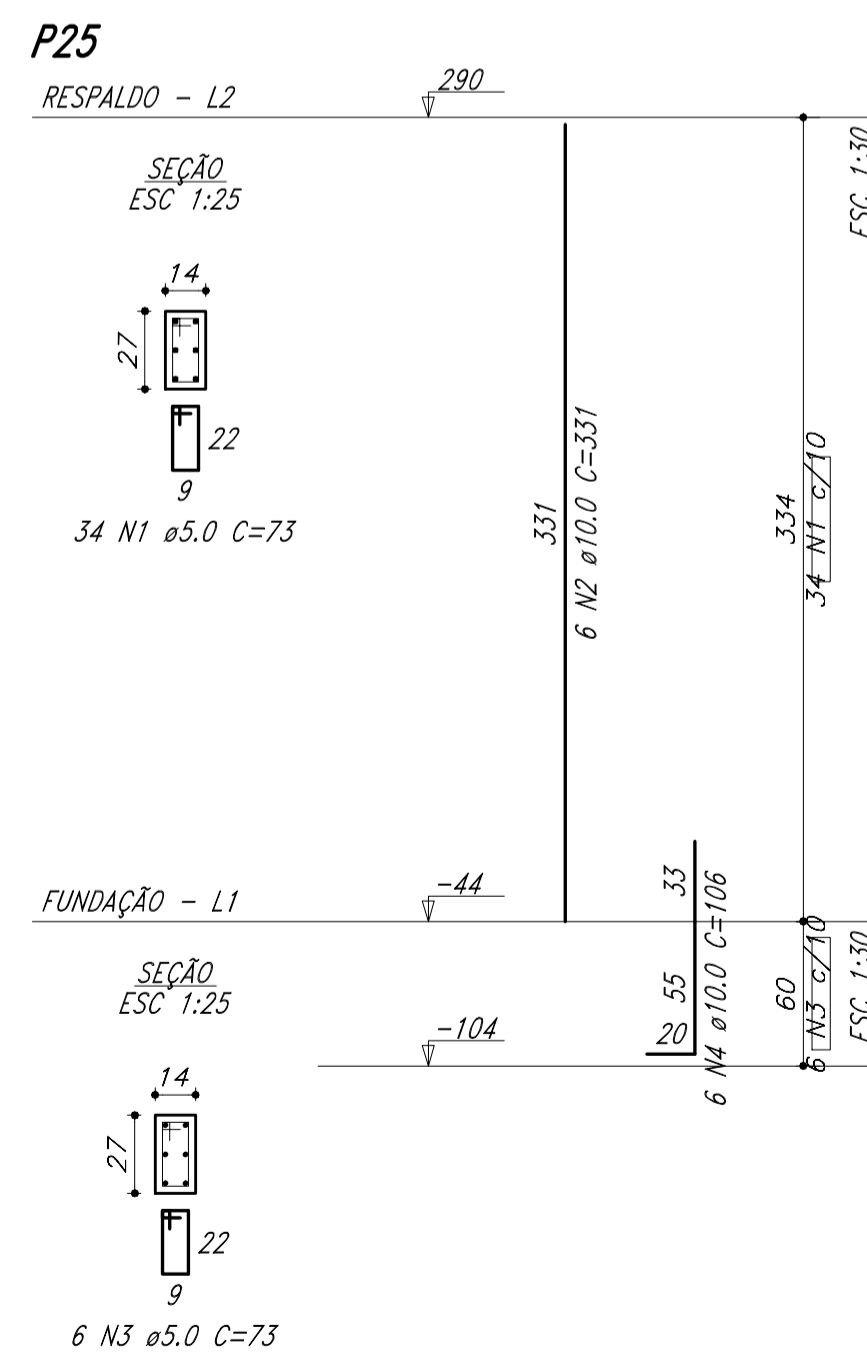
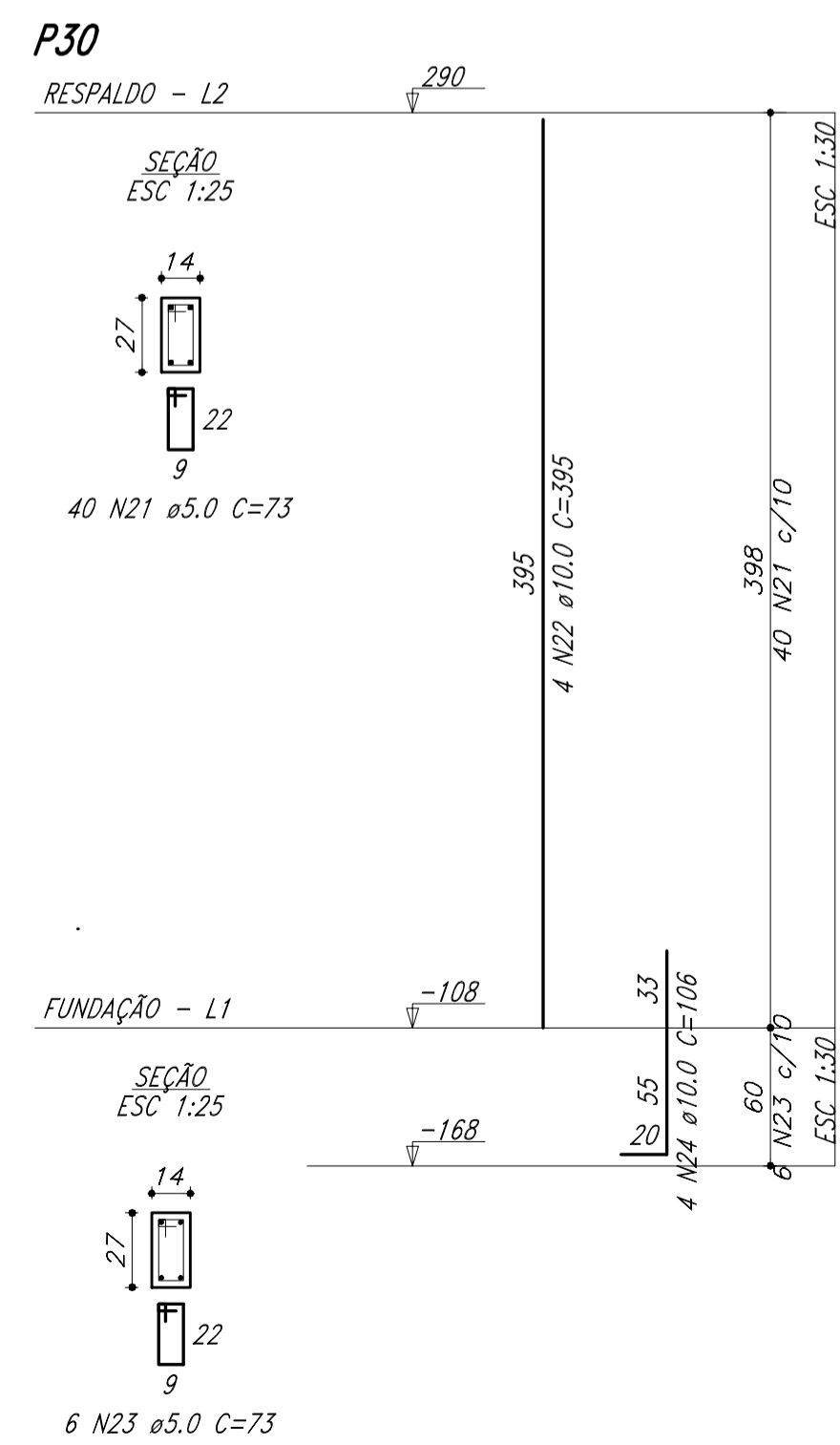
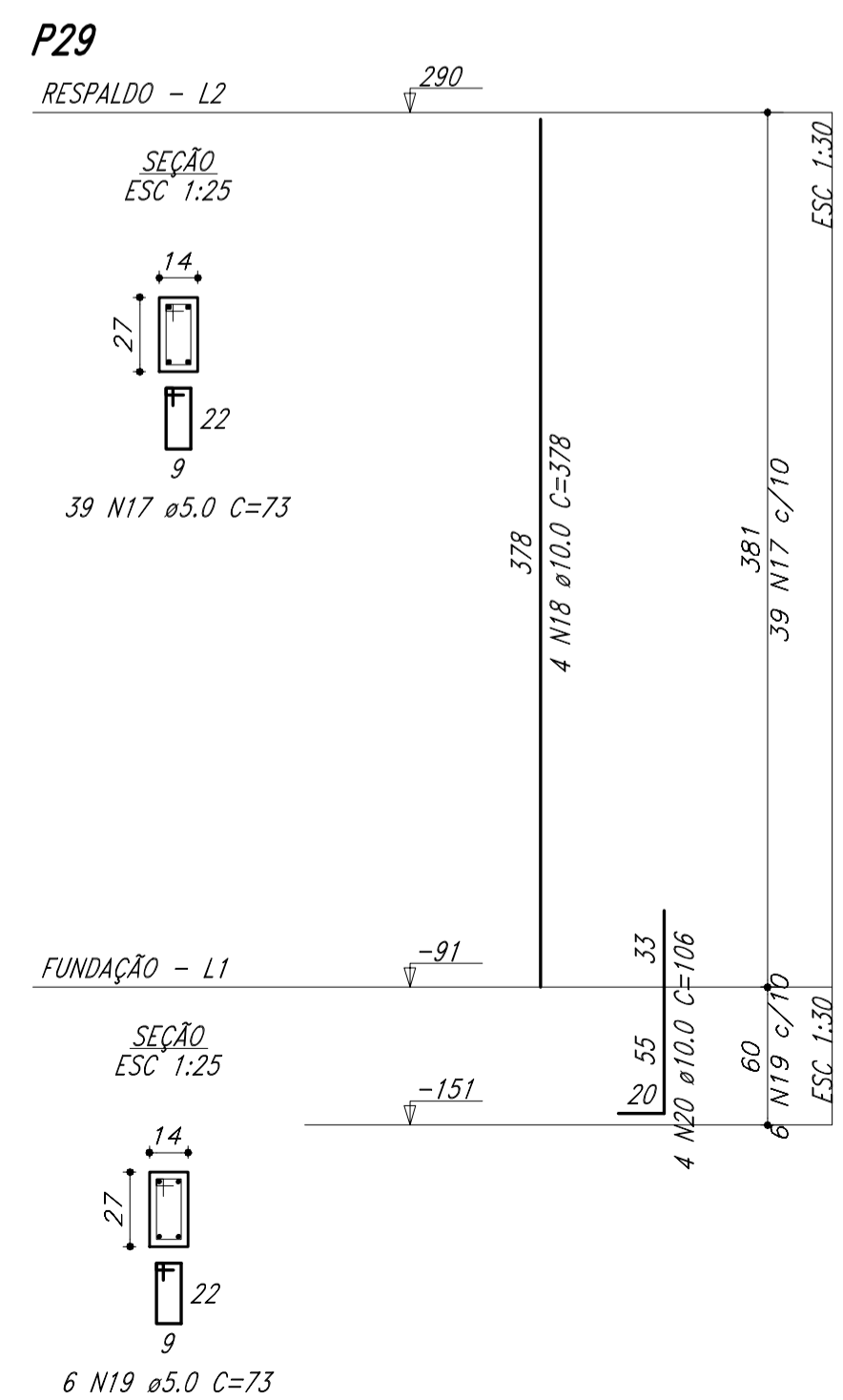
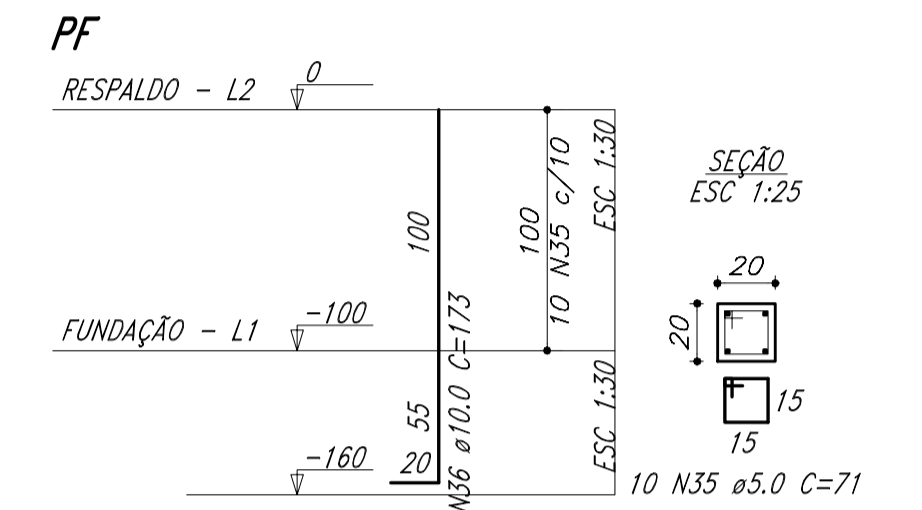
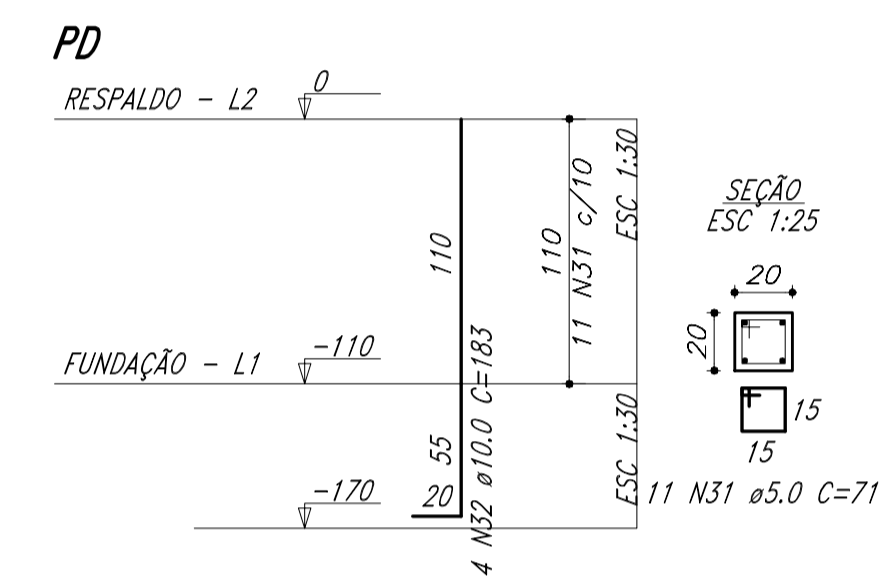
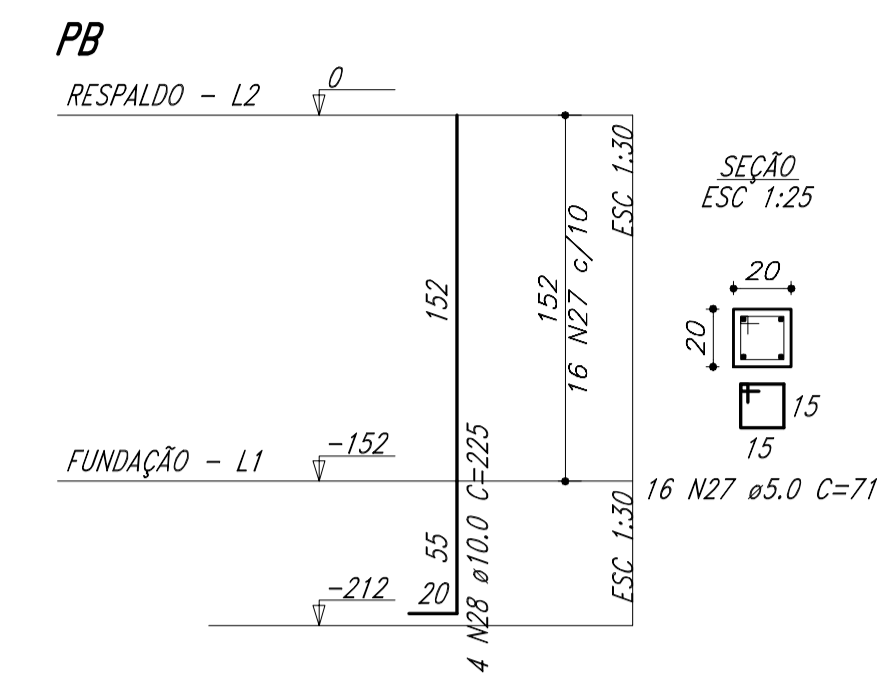
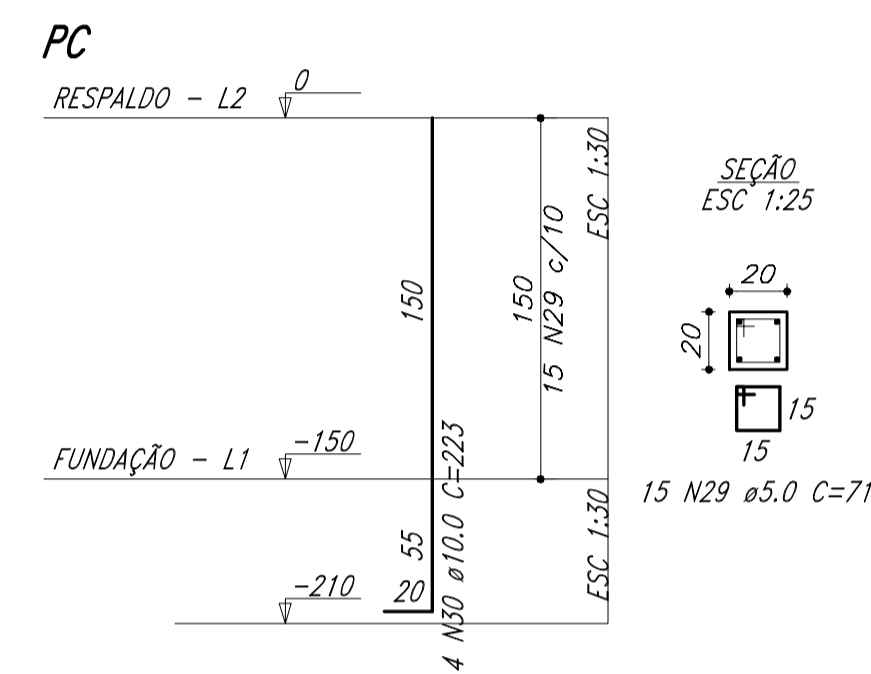
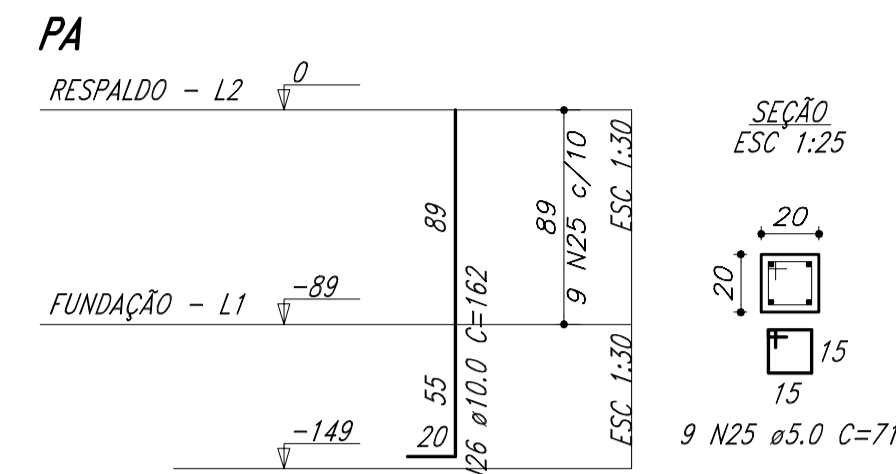
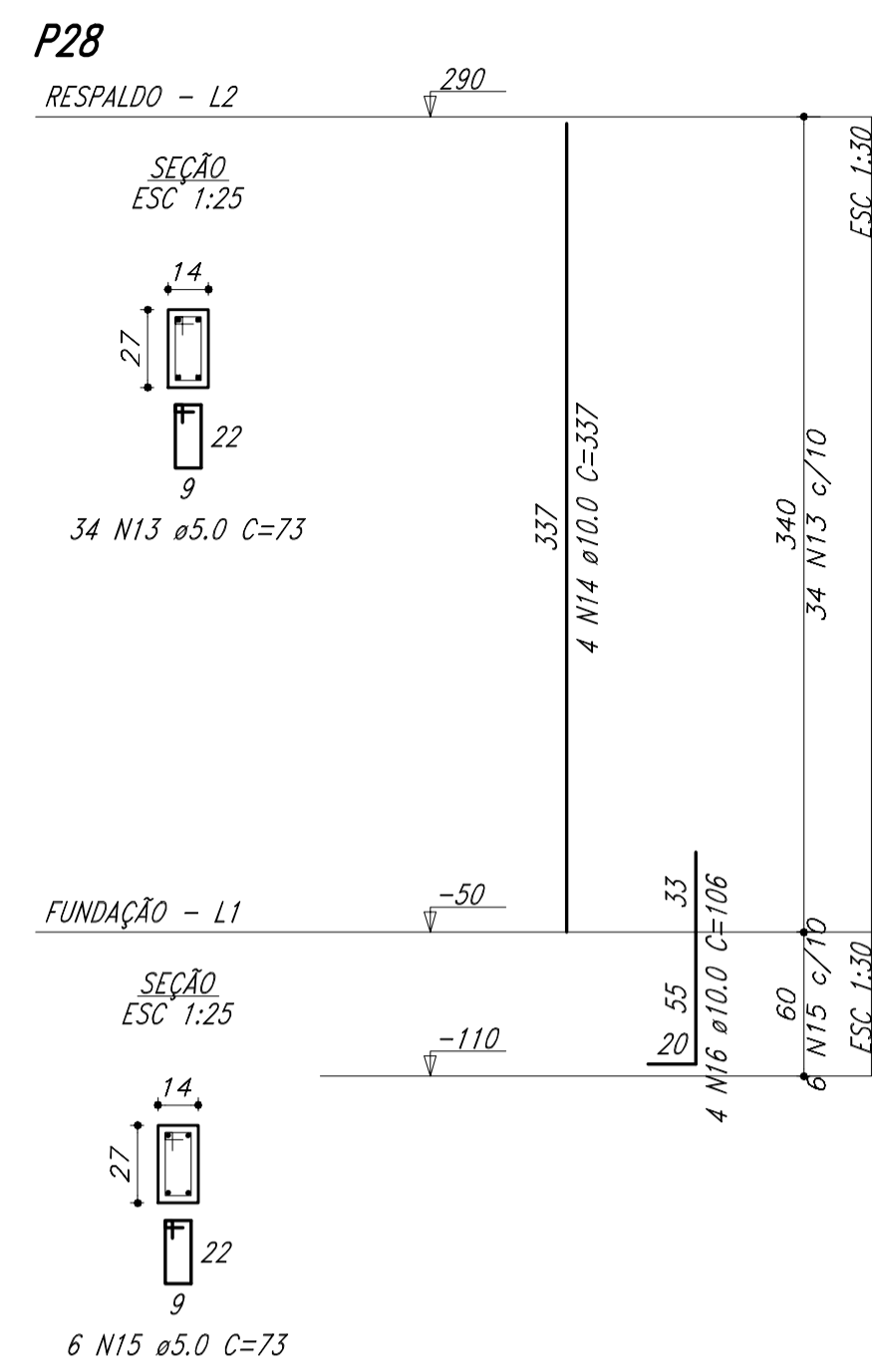
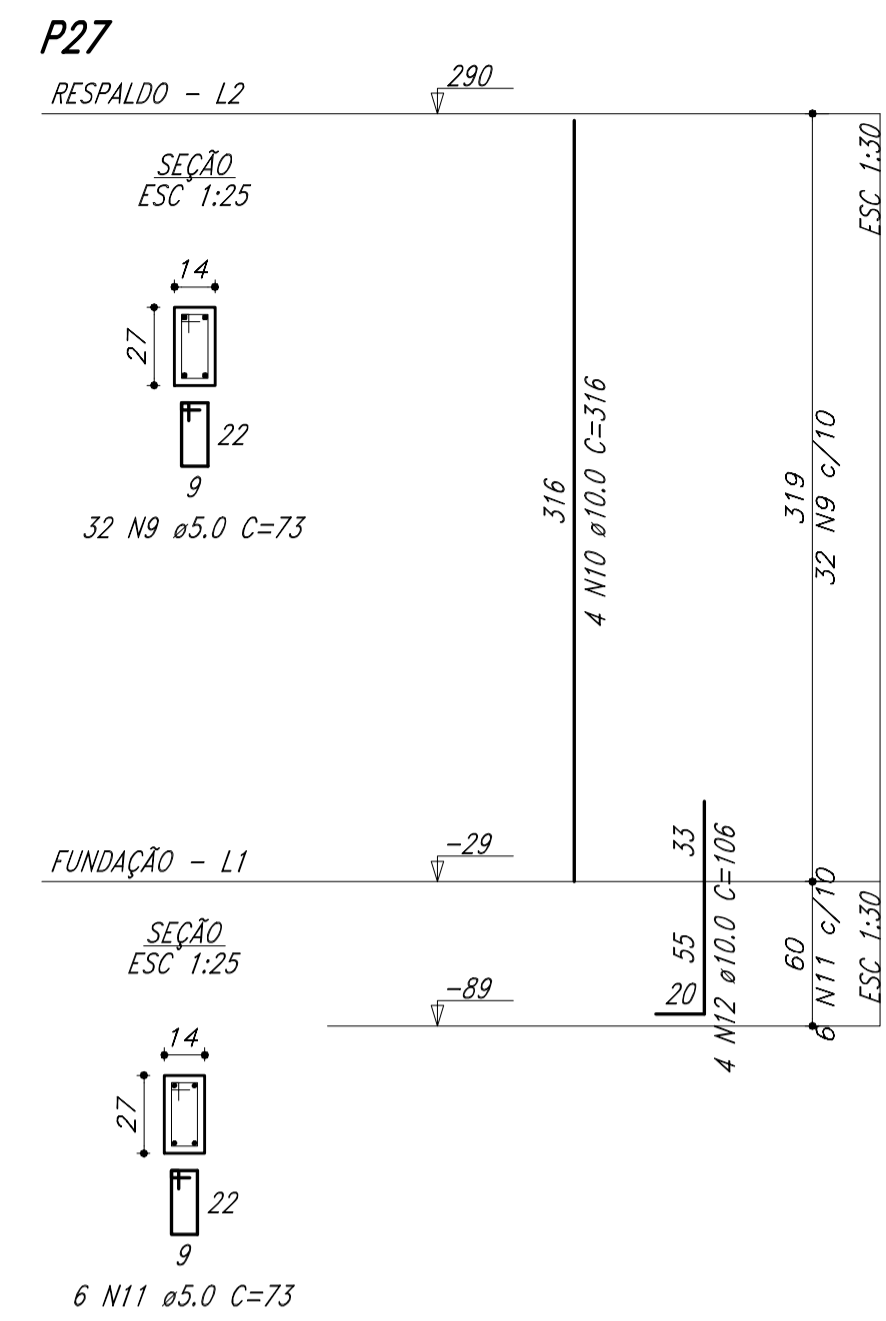


RESUMO DO AÇO

AÇO	DIAM (mm)	C.TOTAL (m)	QUANT + 10% (Barras)
CA50	10.0	163.9	16
CA60	5.0	233.6	-
PESO TOTAL (kg)			
CA50		111.2	
CA60		39.6	

Volume de concreto (C-30) = 1.36 m<sup>3</sup>  
 Área de forma = 28.85 m<sup>2</sup>



PROPRIETÁRIO:  
 CRECHE ODILA  
 IBIRUBA

ASSUNTO: PILARES - PISO COBERTURA

escala: 1:50  
 data: NOV/18

**PROJETO ESTRUTURAL**  
 Responsável Técnico:  
**ENG. CIVIL ANDRÉ SCHIEFELBEIN**  
 CREA RS 020.678  
 CRUZ ALTA RS  
 Fone: CEL (54) 9137 9656  
 CEL (51) 9159 8247