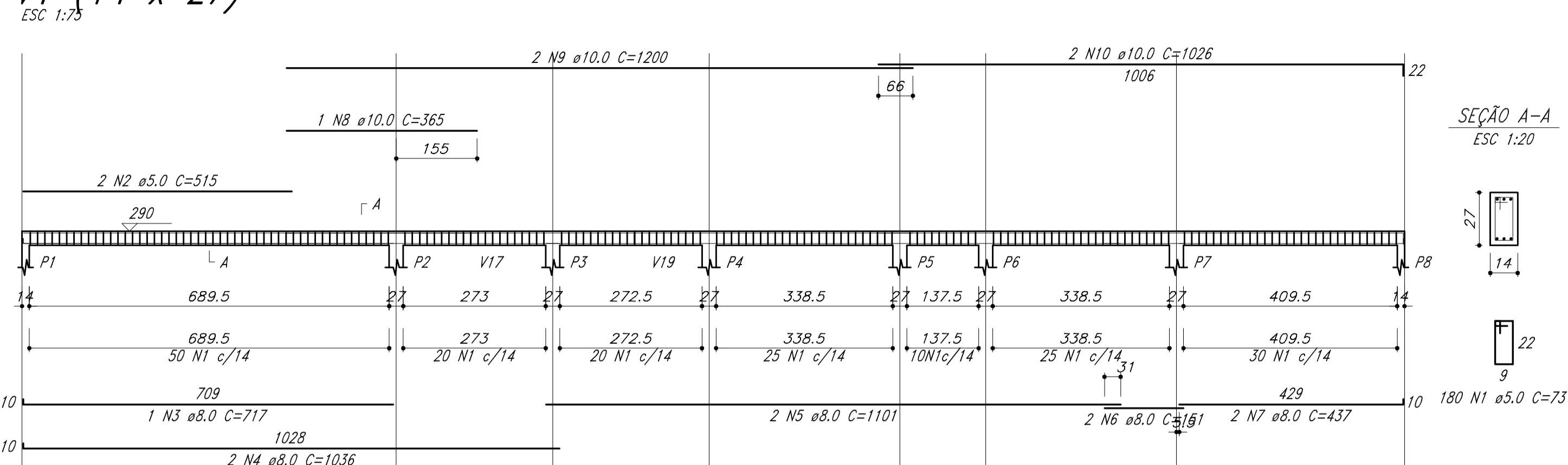
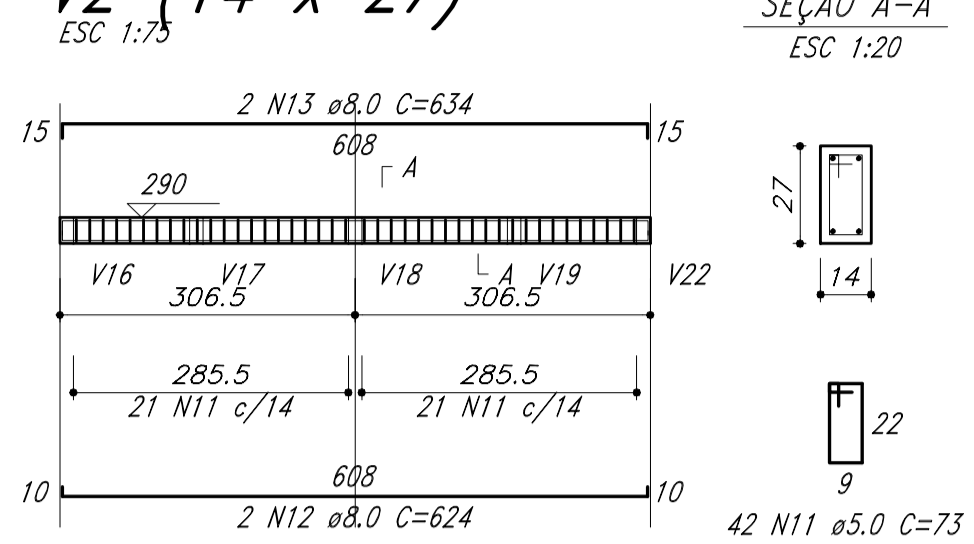


V1 (14 x 27)



V2 (14 x 27)

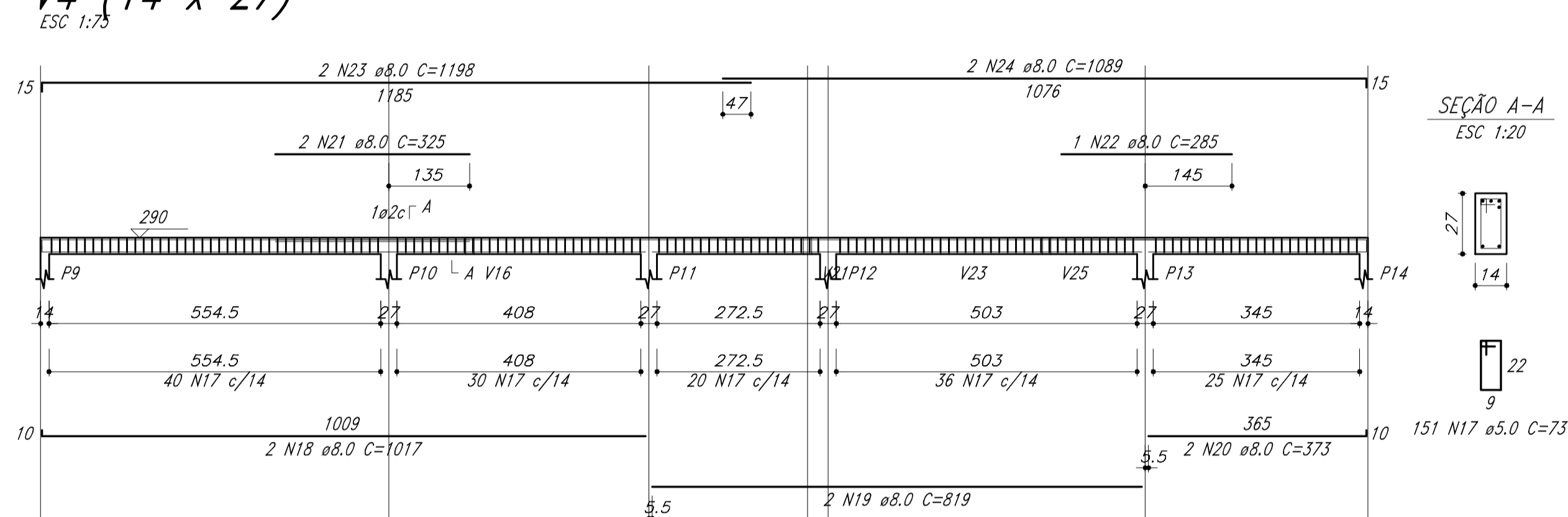


RESUMO DO AÇO

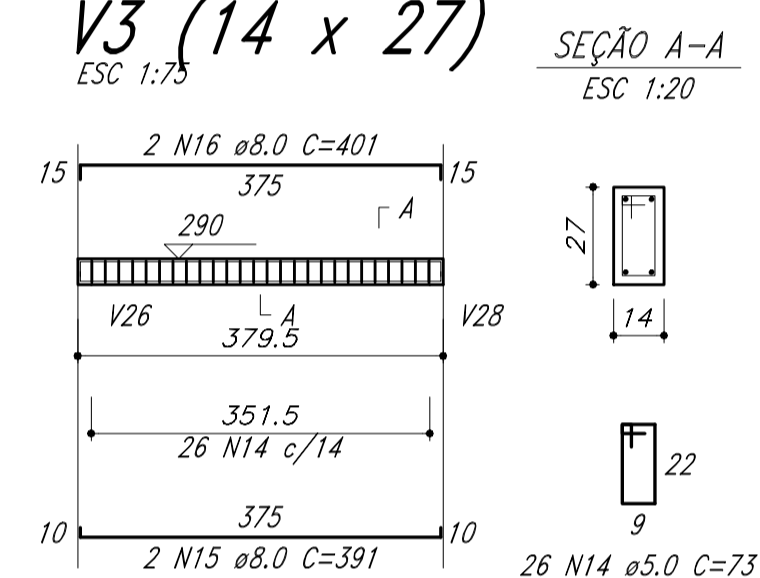
AÇO	DIAM (mm)	C.TOTAL (m)	QUANT + 10% (Barras)
CA50	8.0	371.1	35
CA60	10.0	70.2	7
CA60	5.0	579.8	-
PESO TOTAL (kg)			
CA50		208.7	
CA60		98.3	

Volume de concreto (C-30) = 4.04 m³
Área de forma = 72.75 m²

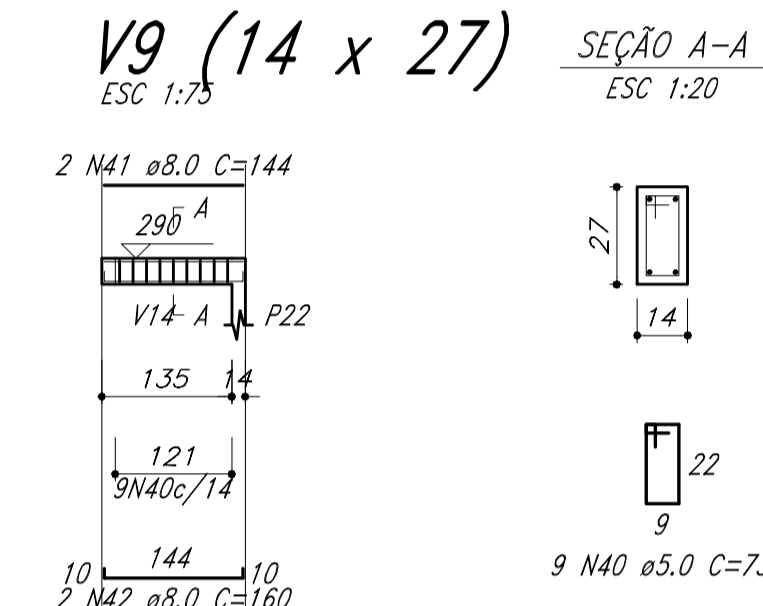
V4 (14 x 27)



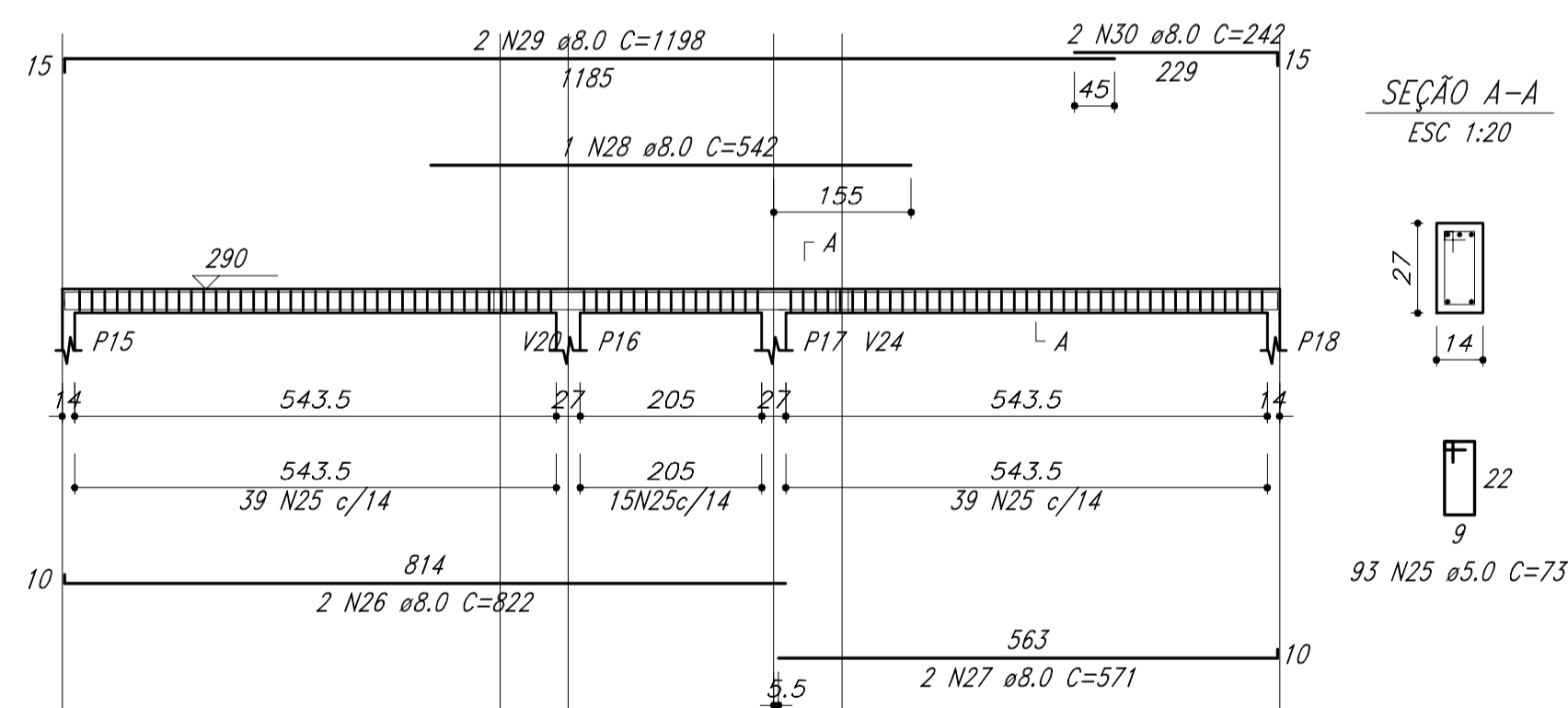
V3 (14 x 27)



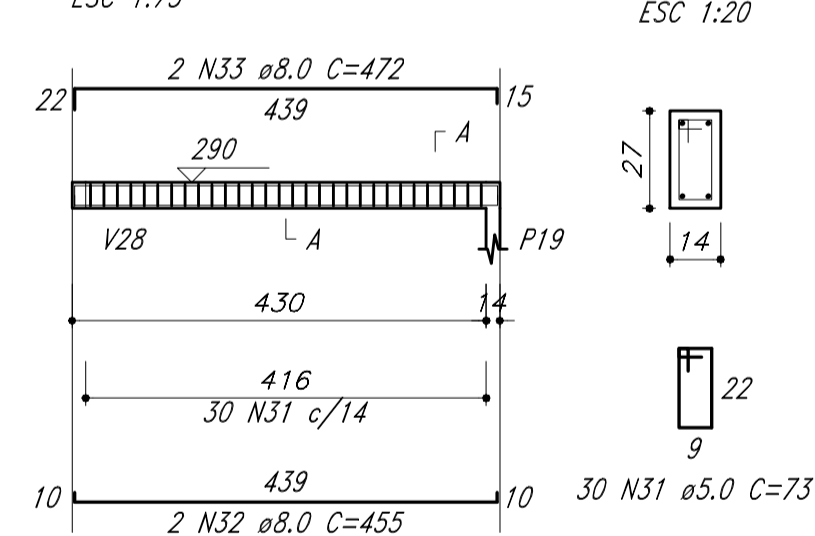
V9 (14 x 27)



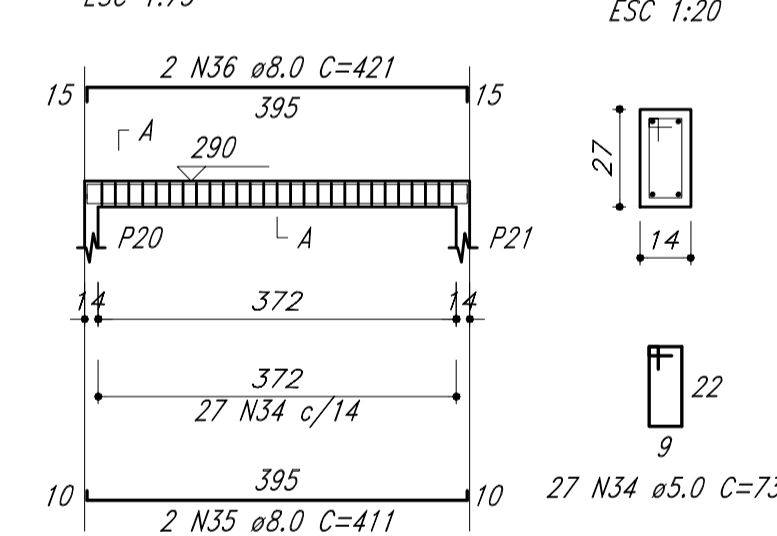
V5 (14 x 27)



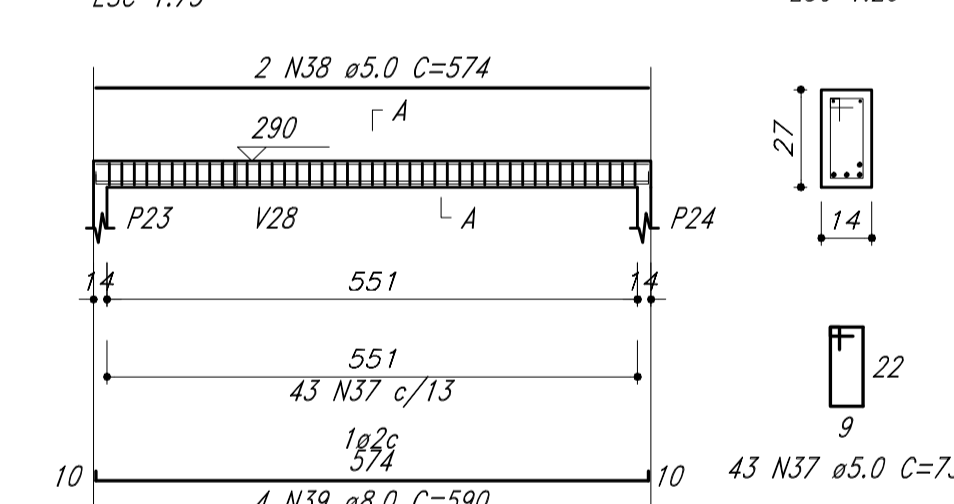
V6 (14 x 27)



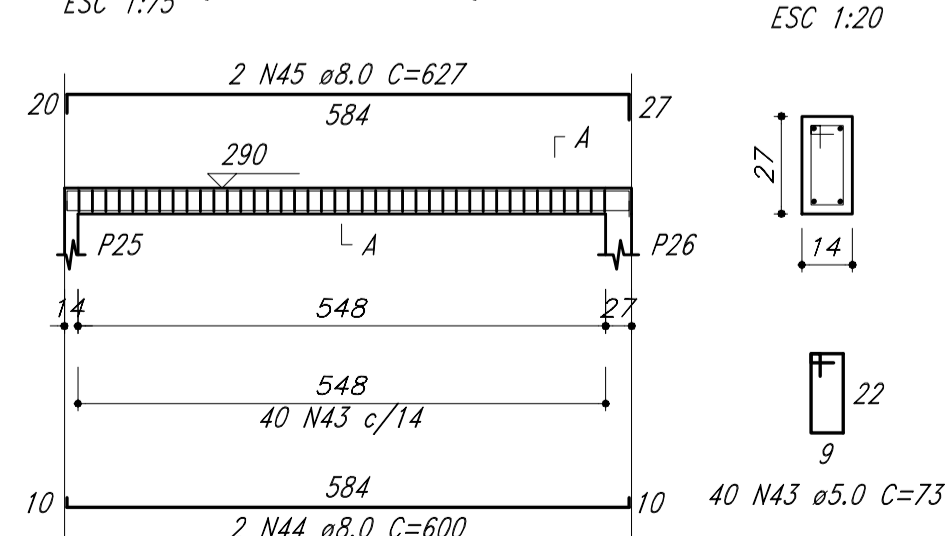
V7 (14 x 27)



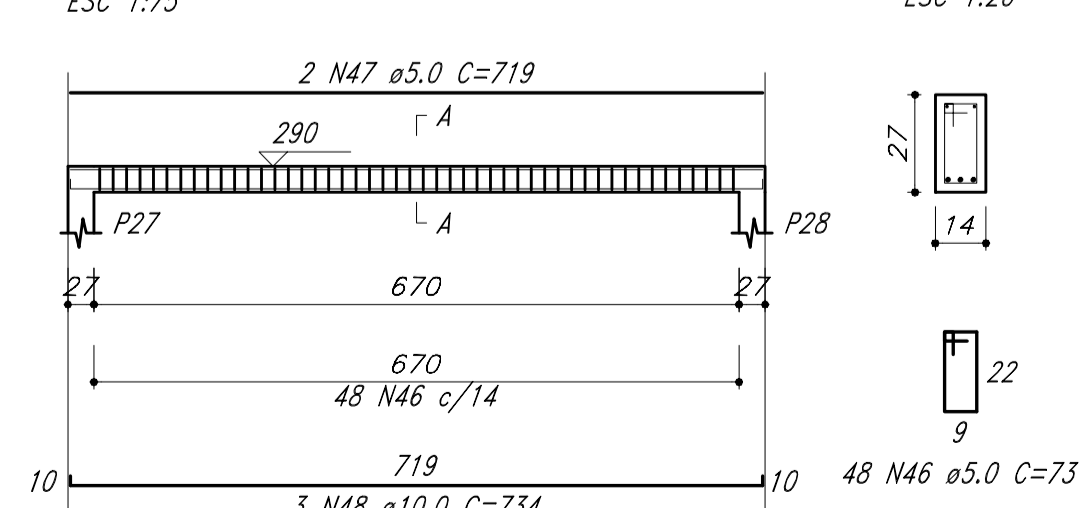
V8 (14 x 27)



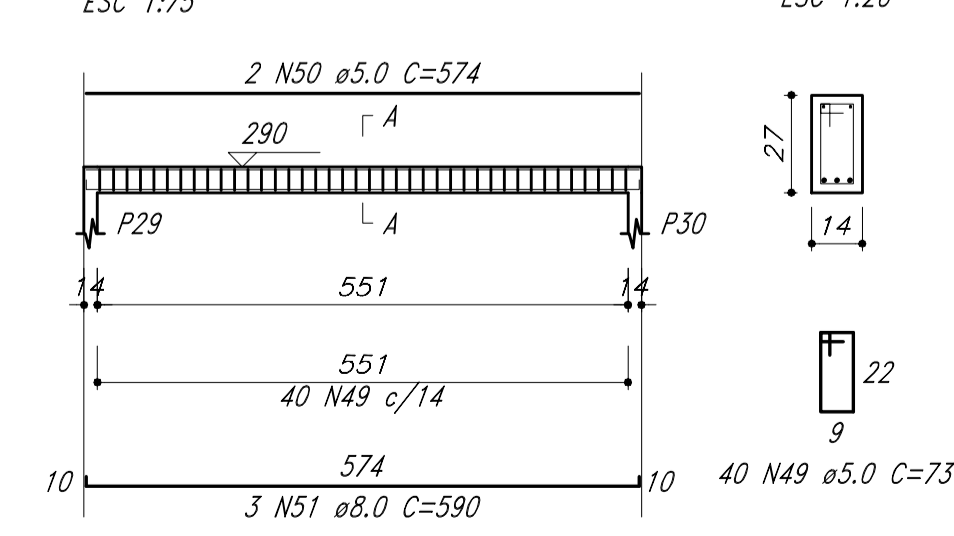
V10 (14 x 27)



V11 (14 x 27)



V12 (14 x 27)



com	PROPRIETÁRIO:	CRECHE ODILA IBIRUBA
assunto	VIGAS - PISO RESPALDO	
eng. resp.		
	escala	data
	1/50	NOV/18

PROJETO ESTRUTURAL
Responsável Técnico:
ENG. CIVIL ANDRÉ SCHIEFELBEIN
CREA RS 083.678
CRUZ ALTA RS
Fone: CEL (54) 9137 9656
CEL (51) 9159 8247