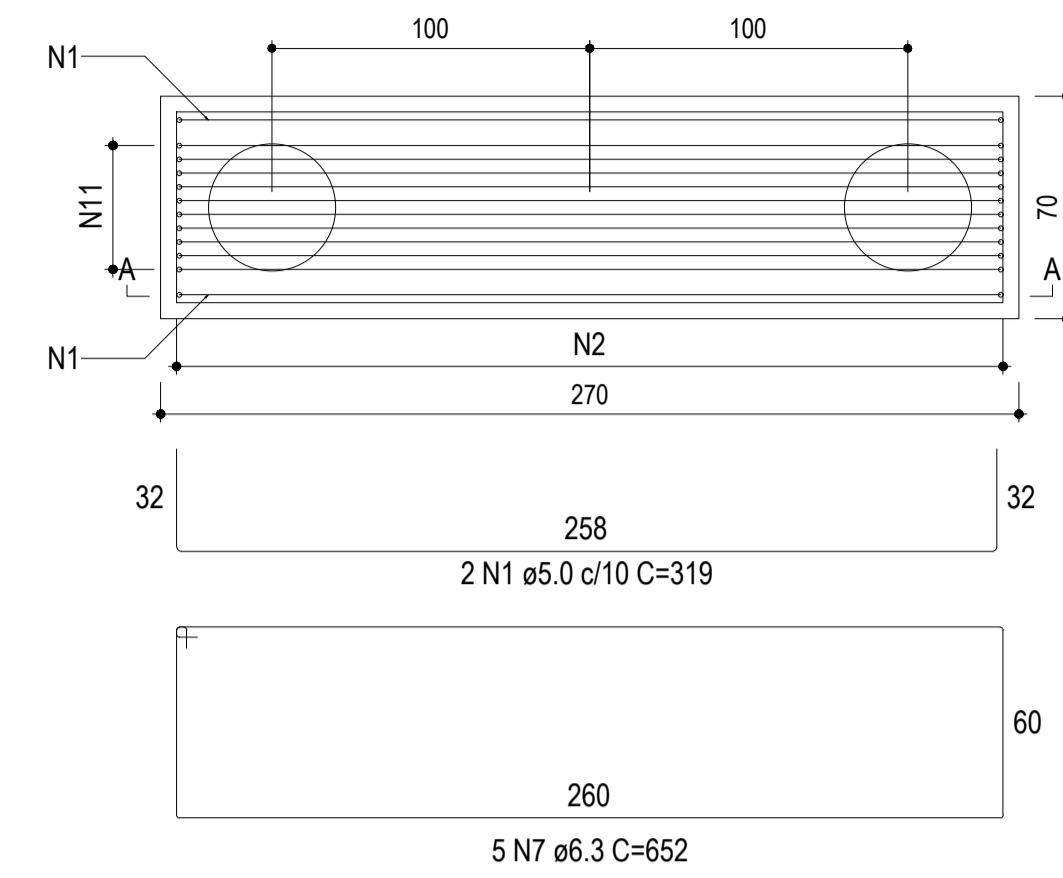
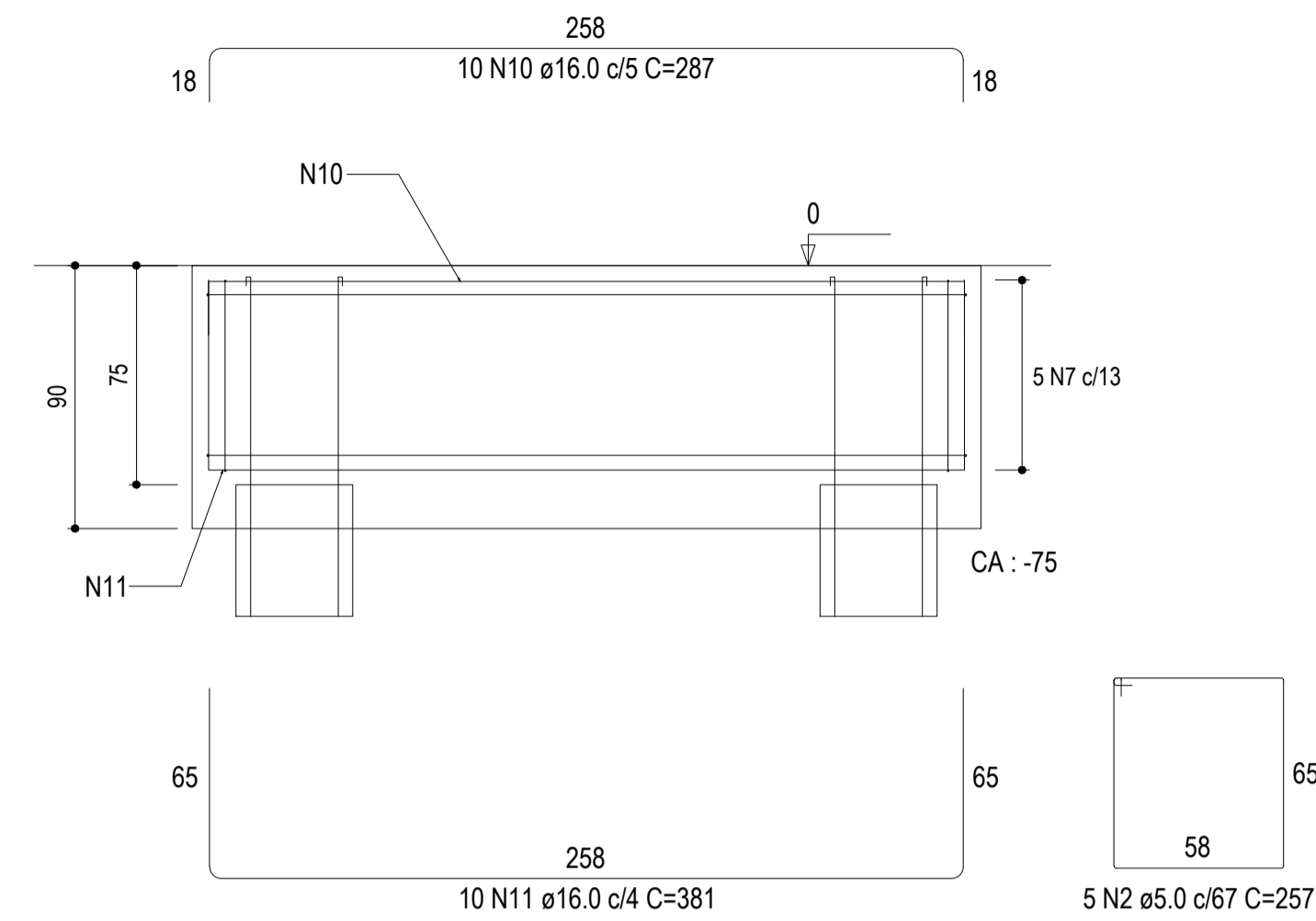


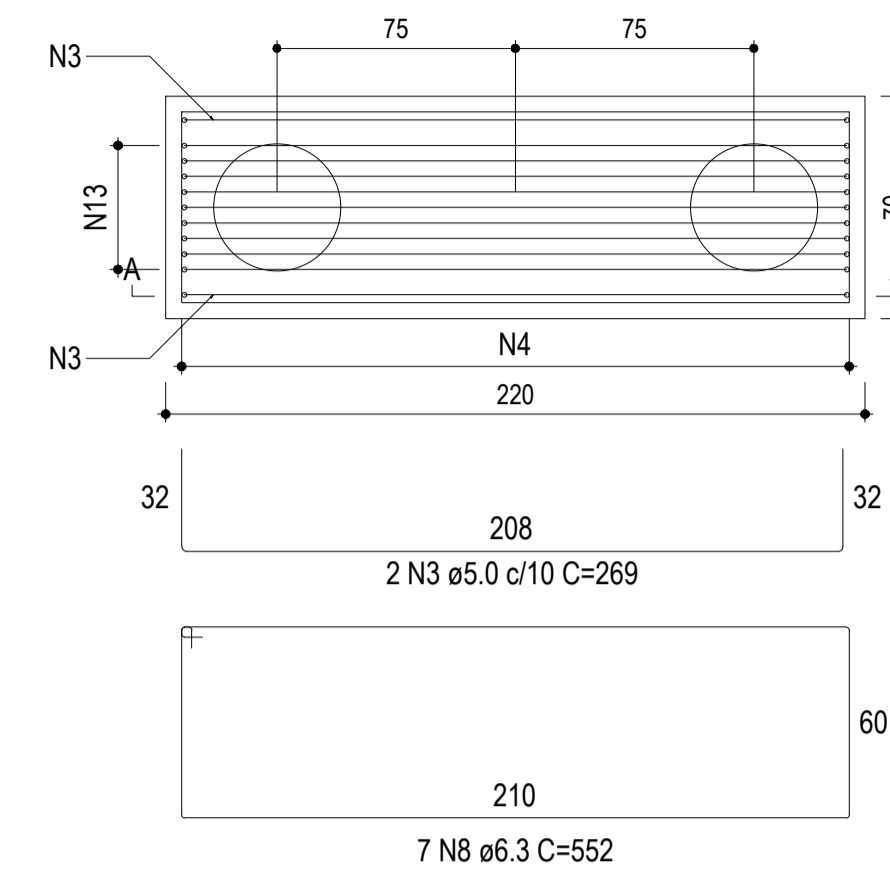
B3  
2xC40  
PLANTA  
ESC 1:25



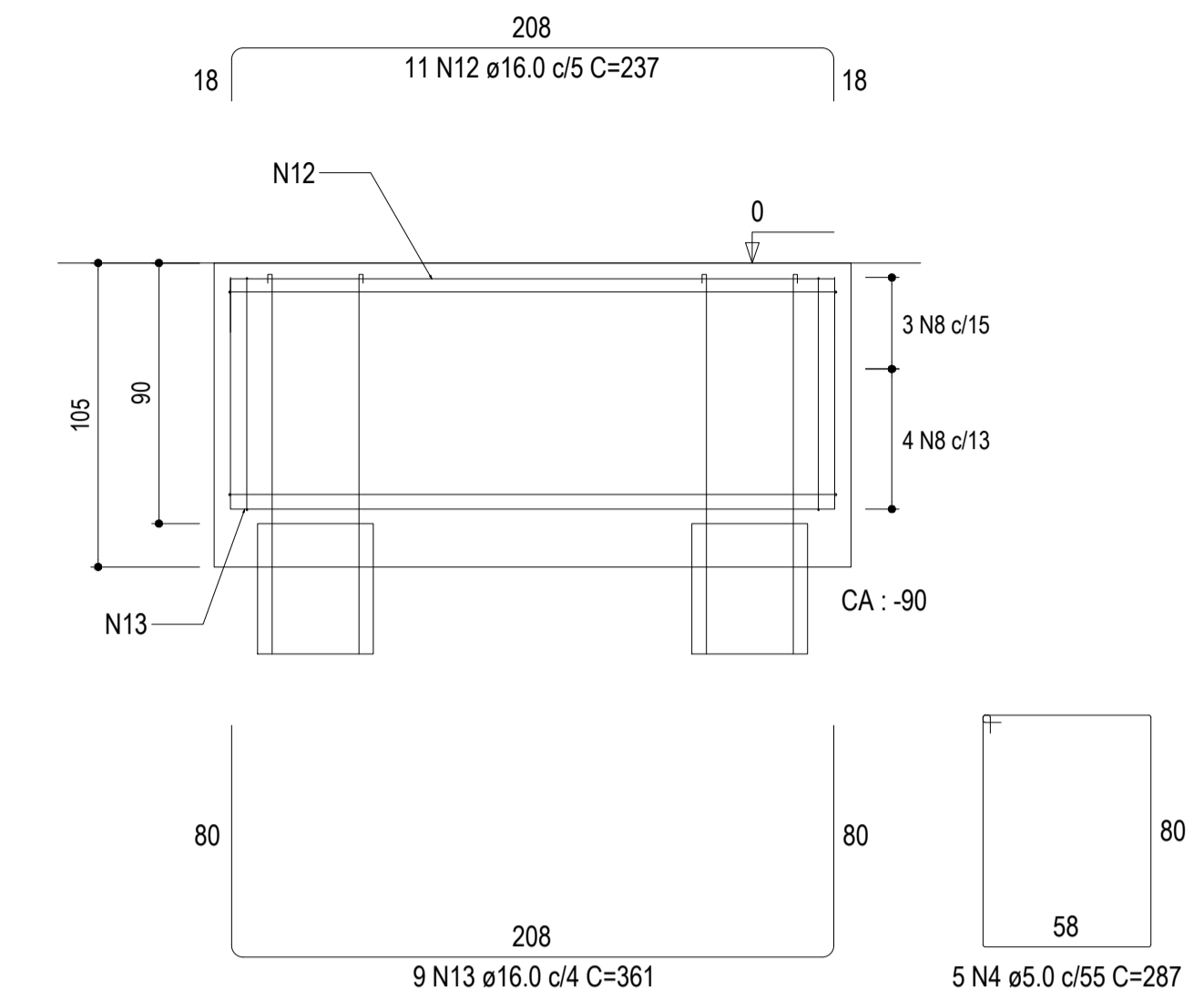
CORTE A-A  
ESC 1:25



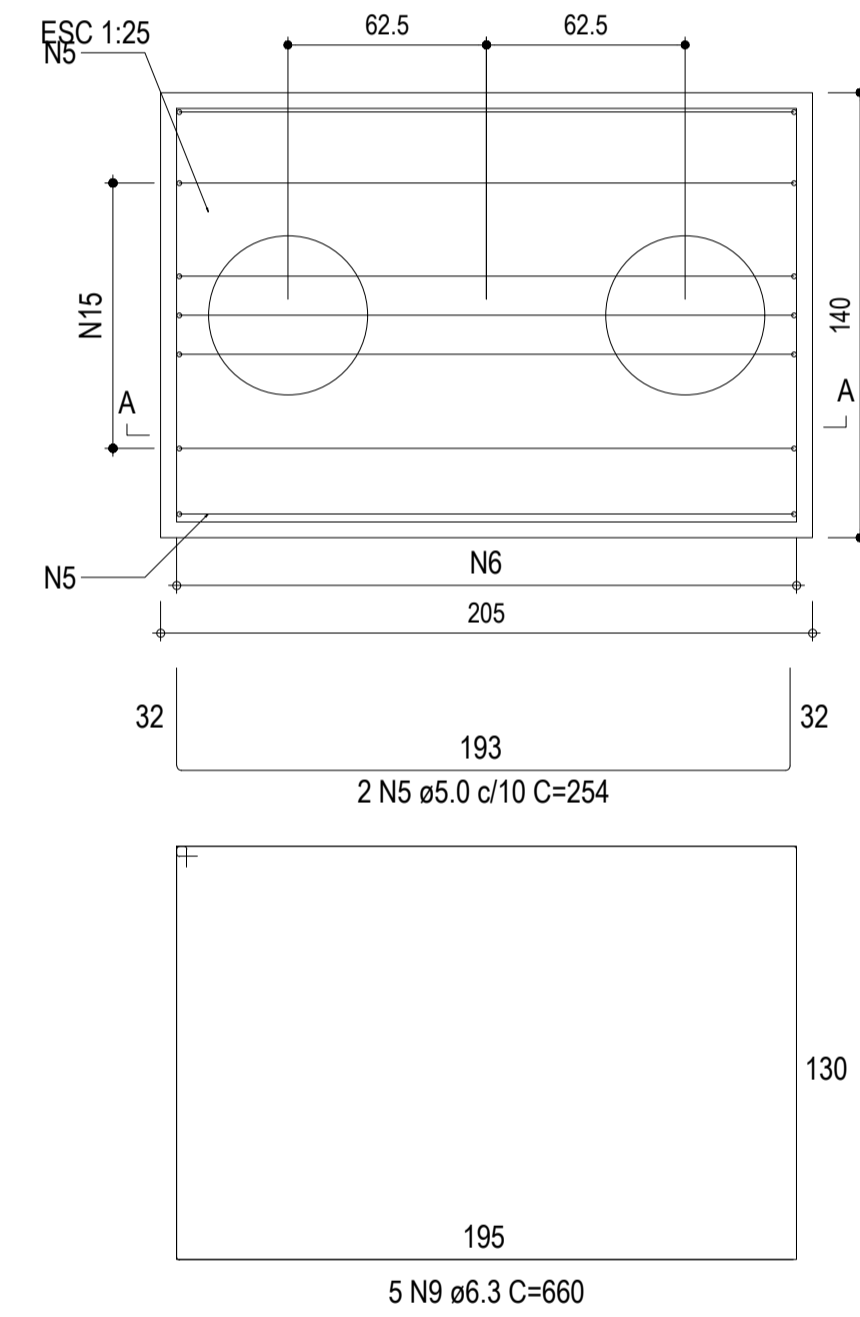
B2-4  
2xC40  
PLANTA  
ESC 1:25



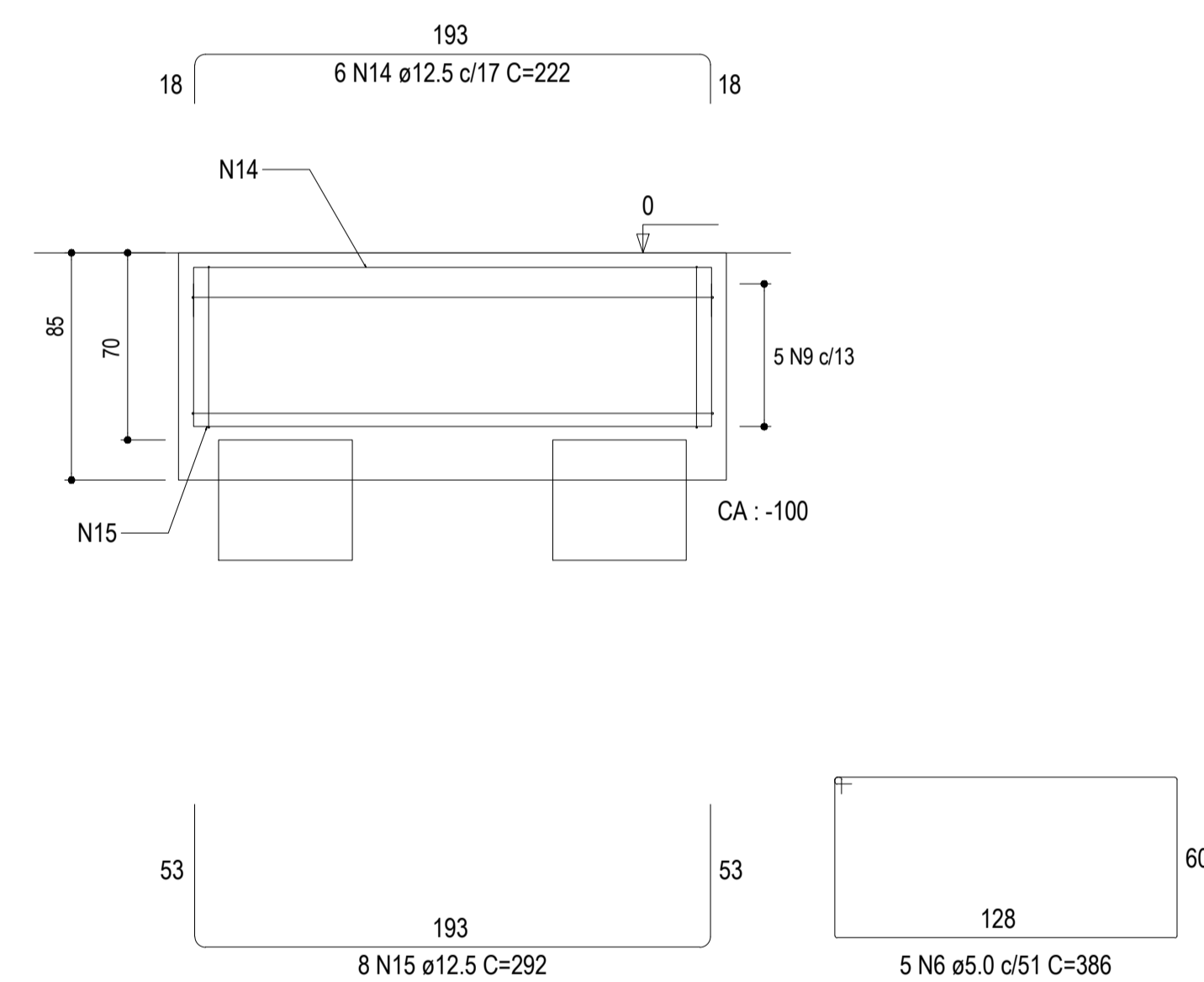
CORTE A-A  
ESC 1:25



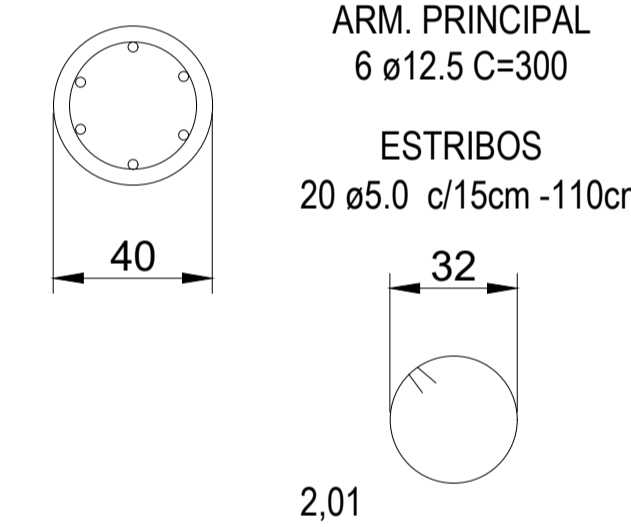
B PR-01  
2xC50  
PLANTA  
ESC 1:25



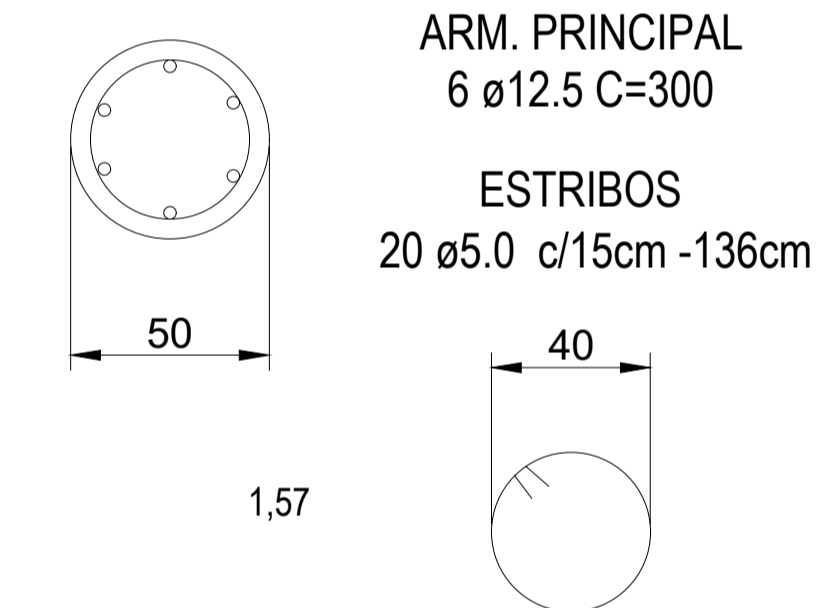
CORTE A-A  
ESC 1:25



4 ESTACAS 40cm prot. 8,0metros  
FERRAGEM ESTACAS Ø 40cm



2 ESTACAS 50cm prot. 8,0metros  
FERRAGEM ESTACAS Ø 50cm



RESUMO DAS ESTACAS

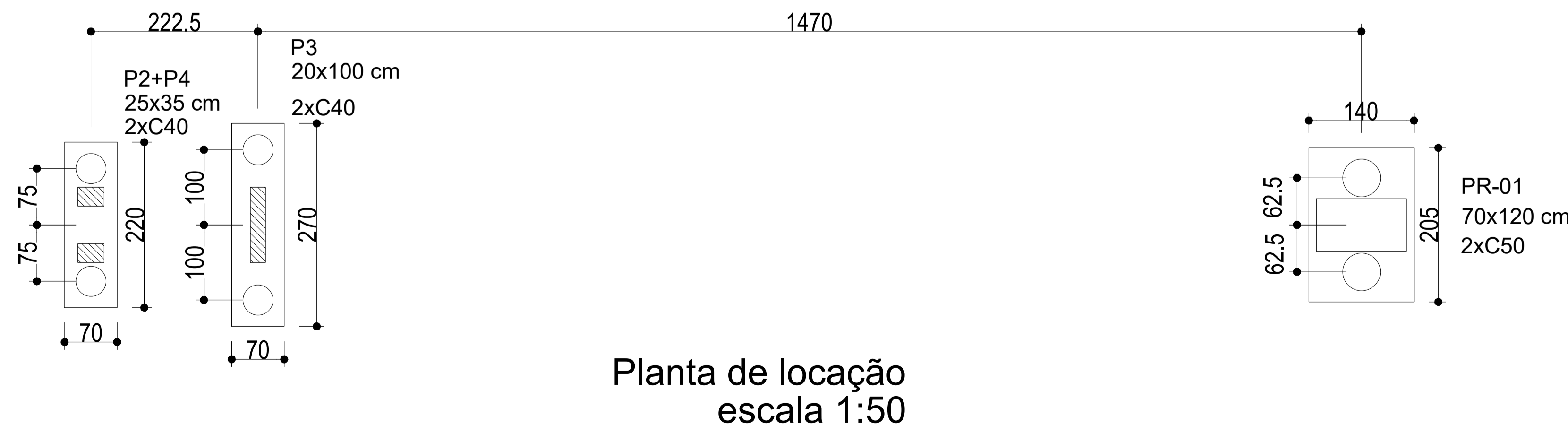
AÇO	DIAM (mm)	C.TOTAL (m)	QUANT + 0% (Barras)	PESO + 0% (kg)
CA50	12.5	108	9	108
CA60	5.0	160	14	26
PESO TOTAL (kg)				
CA50	108			
CA60	26			

Volume de concreto (C-30) = 7,16 m³

RESUMO DOS BLOCOS

AÇO	DIAM (mm)	C.TOTAL (m)	QUANT + 0% (Barras)	PESO + 0% (kg)
CA50	6.3	98.3	9	24.1
CA50	12.5	36.7	4	35.4
CA60	16.0	125.4	11	197.9
CA60	5.0	60.4	-	9.3
PESO TOTAL (kg)				
CA50	257.3			
CA60	9.3			

Volume de concreto (C-30) = 5,07 m³  
Área de forma = 18,77 m²



Planta de locação  
escala 1:50



PROJETOS INTEGRADOS: ESTRUTURAIS | ELÉTRICO | HIDROSSANITÁRIO | ORÇAMENTO  
TEL.: (55) 99159-8247 | (55) 99164-5529 | gamazengenhariabim@gmail.com  
CNPJ: 36.092.412/0001-46

PROJETO: PÓRTICO IBIRUBÁ RS  
ACESSO SECUNDÁRIO LINHA PULADOR SUL

ENDEREÇO: Trevo de acesso via EC Bangú - Ibirubá/RS | CEP 98210-000

CLIENTE: Prefeitura Municipal de Ibirubá

RESP. TÉCNICO: Eng. Civil André Schiefelbein  
CREA-RS 093.879

CONTEÚDO: DETALHAMENTO BLOCOS FUNDAÇÃO