

PREFEITURA MUNICIPAL DE IBIRUBÁ

AVISO DE PREGÃO PRESENCIAL PMI019-2021

A PREFEITURA MUNICIPAL DE IBIRUBÁ, torna público para o conhecimento de quem possa interessar que às 09h00m do dia 30 de março de 2021, na Sala de Reuniões da CPL, na Rua Tiradentes, 700 - Centro - Ibirubá - RS, estará reunida para recebimento das propostas relativas ao Pregão Presencial PMI019-2021, tipo menor preço, cotação por item, cujo objeto é Aquisição de 98 grelhas/grades metálicas de boca de lobo para drenagem pluvial a ser entregue em diversas ruas do município de Ibirubá - RS, para uso da Secretaria de Obras e Viação. Os interessados deverão retirar o Edital no site www.ibiruba.rs.gov.br.

Ibirubá-RS, 17 de março de 2021.

VANIA TERESINHA RODRIGUES LÖSER
Pregoeira

EDITAL DE PREGÃO PRESENCIAL PMI019-2021

PARA EVITAR TRANSTORNOS DESNECESSÁRIOS, FICA PROIBIDO O USO DE APARELHOS CELULARES QUE DEVEM SER DESLIGADOS OU FICAR EM MODO SILENCIOSO DURANTE TODA A SESSÃO DA LICITAÇÃO. O REPRESENTANTE DEVE TER AUTONOMIA PARA SEUS ATOS. O LICITANTE QUE DESCUMPRIR A ORIENTAÇÃO PODERÁ DESCLASSIFICADO.

A Prefeitura Municipal de Ibirubá - RS, com sede na Rua Tiradentes, 700, Centro, Ibirubá-RS, torna público que fará realizar licitação na modalidade de Pregão Presencial, do tipo menor preço por lote, conforme descrito neste Edital e seus Anexos, em conformidade com a Lei nº. 10.520/02, Decreto Municipal nº. 4.174/2017 e, subsidiariamente, a Lei nº. 8.666/93. Os envelopes, contendo a Proposta de Preços e os Documentos de Habilitação definidos neste Edital, deverão ser entregues à Comissão Permanente de Licitação - CPL, no endereço supra - citado, quando será realizada a sessão pública de abertura.

1.1 - PROCESSO

1.2 - Dotação Orçamentária: A despesa decorrente da execução da presente licitação, correrá à conta do Orçamento Programa Anual do Município aprovado conforme Lei Municipal, cuja classificação funcional programática e categoria econômica é a seguinte:

Atividade 1010 Rubrica: 339039.00000000

2 - DO OBJETO

2.1 - É objeto desta licitação, Aquisição de 98 grelhas/grades metálicas de boca de lobo para drenagem pluvial a ser entregue em diversas ruas do município de Ibirubá - RS, para uso da Secretaria de Obras e Viação, em observância com o disposto no presente Edital e nos Elementos Técnicos, que passam a fazer parte integrante do mesmo, para todos os efeitos.

2.2 - O serviço objeto desta licitação, deverá estar dentro das normas técnicas aplicáveis, ficando, desde já, estabelecido que só será aceito com profissionais habilitados e, caso não satisfaçam às especificações, não serão aceitos.

2.3 - É de responsabilidade da empresa interessada a consulta ao Diário Oficial Municipal, através do site www.diariomunicipal.com.br/famurs ou www.ibiruba.rs.gov.br para a verificação da publicação de eventuais alterações feitas no edital até a data da abertura da licitação.

3 - LOCAL, DATA, E HORÁRIO DE RECEBIMENTO E DE ABERTURA DOS ENVELOPES

3.1 - A abertura desta licitação ocorrerá no dia **30 de março de 2021, às 09h00m (nove horas)** (Horário de Brasília), na Sala de Reuniões da CPL, quando os interessados deverão apresentar os envelopes nº. 01 - Propostas de Preços e nº. 02 - Documentos de Habilitação ao Pregoeiro.

3.2 - As Empresas interessadas, através de seus representantes legais, poderão credenciar-se, mediante apresentação de documento próprio, junto ao Pregoeiro, a partir de 30(trinta) minutos antes do dia e horário especificado no item anterior.

3.3 - Será permitida a entrega de envelopes ou quaisquer outros documentos através de via postal ou por terceiros, a fim de se assegurar a participação na licitação, exceto participar da fase de lances verbais.

3.4 - Para desistência de recurso administrativo será permitido a entrega de envelopes ou quaisquer outros documentos através de via postal, fax símile, e-mail ou por terceiros.

4 - DO CREDENCIAMENTO

4.1 - Os proponentes ou seus representantes legais deverão apresentar-se para credenciamento junto ao Pregoeiro e/ou Equipe de apoio, munidos de documentos que os credenciem a participar deste procedimento licitatório, identificando-se com a Carteira de Identidade ou outro documento equivalente, a partir de 30(trinta) Minutos antes do horário especificado no item 3.1.

4.2 - O credenciamento far-se-á por meio de instrumento público ou particular de mandato, com poderes para formular ofertas e lances de preços e praticar todos os demais atos pertinentes ao certame em nome do proponente ou, em sendo sócio, dirigente, proprietário ou assemelhado, deverá apresentar cópia do Estatuto ou Contrato Social, no qual estejam expressos seus poderes.

4.3 - Nenhuma pessoa física, ainda que credenciada por procuração legal, poderá representar mais de uma licitante.

5 - DA PARTICIPAÇÃO DE MICRO EMPRESA E EMPRESA DE PEQUENO PORTE

5.1 - Credenciamento:

5.1.1 - A empresa que pretender se utilizar dos benefícios previstos nos art. 42 à 45 da Lei Complementar 123, de 14 de dezembro de 2006, disciplinados no item 5 deste edital, deverão apresentar, fora do envelope de habilitação, declaração, firmada por contador e representante, de que se enquadra como microempresa ou empresa de pequeno porte e que está excluída das vedações constantes do parágrafo 4º do Art. 3º da Lei Complementar 123, de 14 de dezembro de 2006, ou Certidão Simplificada, emitida pela Junta Comercial.

5.2 - Habilitação

5.2.1. A microempresa ou empresa de pequeno porte que atender ao item 5.1.1, que possuir restrição em qualquer dos documentos de regularidade fiscal, previstos no item 7.3 deste edital, será assegurado o prazo de 5 (cinco) dias úteis, cujo termo inicial corresponderá ao momento em que o proponente for declarado o vencedor do certame, prorrogável por igual período, a critério da administração pública, para a regularização da documentação, tendo assim sua habilitação condicionada à apresentação de nova documentação de forma regular.

5.2.2. O benefício de que trata o item anterior não eximirá a microempresa ou a empresa de pequeno porte da apresentação de todos os documentos, ainda que apresentem alguma restrição.

5.2.3. A não regularização da documentação, no prazo fixado no item 5.2.1., implicará na decadência do direito à contratação, sem prejuízo das penalidades previstas no item 12 deste edital, sendo facultado à Administração convocar os licitantes remanescentes, na ordem de classificação, ou revogar a licitação.

5.3 - Critério de desempate:

5.3.1 - Encerrada a sessão de lances, será verificada a ocorrência do empate ficto, previsto no art. 44, §2º, da Lei Complementar 123/06, sendo assegurada, como critério do desempate, preferência de contratação para as microempresas ou empresas de pequeno porte que atenderem ao item 5, deste edital.

5.3.2 - Entende-se como empate aquelas situações em que as propostas apresentadas pela microempresa ou pela empresa de pequeno porte, sejam iguais ou superiores em até 5%(cinco por cento) à proposta de menor valor.

5.3.3 - Ocorrendo o empate, na forma do item anterior, proceder-se-á da seguinte forma:

a) A microempresa ou a empresa de pequeno porte, detentora da proposta de menor valor, poderá apresentar, no prazo de (05) minutos, novo lance, inferior àquele considerado, até então, de menor preço, situação em que será declarada vencedora do certame.

b) Se a microempresa ou a empresa de pequeno porte, convocada na forma da alínea anterior, não apresentar nova proposta, inferior à de menor preço, será facultada, pela ordem de classificação, às demais microempresas ou empresas de pequeno porte remanescentes, que se enquadrarem na hipótese do item 5.3.2 deste edital, a apresentação de nova proposta, no prazo e na forma prevista na alínea *a* deste item.

c) Se houver duas ou mais microempresas ou empresas de pequeno porte com propostas iguais, será realizado sorteio para estabelecer a ordem em que serão convocadas para a apresentação de nova proposta, na forma das alíneas anteriores.

5.3.4 - Se nenhuma microempresa ou empresa de pequeno porte, satisfizer as exigências do item 5.3.3 deste edital, será declarado vencedor do certame o licitante detentor da proposta originariamente de menor valor.

5.3.5 - O disposto nos itens 5.3.1 à 5.3.5, deste edital, não se aplica às hipóteses em que a proposta de menor valor inicial tiver sido apresentada por microempresa ou empresa de pequeno porte (que satisfaça as exigências dos itens 5.1.1 e 5.1.2 deste edital).

5.3.6 - As demais hipóteses de empate terão como critério de desempate o sorteio, em ato público, com a convocação prévia de todos os licitantes.

6 - DA PROPOSTA DE PREÇO

6.1 - A Proposta de Preços deverá ser datilografada ou impressa eletronicamente em papel com identificação da empresa, em 01 (uma) via, redigida em linguagem clara, sem emendas, rasuras ou entrelinhas, identificada e assinada na última página e rubricada nas demais pelo representante legal da proponente, a ser entregue em envelope devidamente fechado e rubricado no lacre, contendo, na parte externa e frontal, as indicações:

PREGÃO PRESENCIAL PMI019-2021
ENVELOPE "01" - PROPOSTA DE PREÇOS
RAZÃO SOCIAL DA EMPRESA:
CNPJ:.....

6.2 - Na Proposta de Preços deverá constar:

6.2.1 - Declaração expressa de prazo de validade, não inferior a 60(sessenta) dias corridos, a contar da data de sua apresentação;

6.2.2 - Preço unitário e global, de acordo com os preços praticados no mercado, conforme estabelece o art. 43, inciso IV, da Lei nº. 8.666/93, sendo os valores relativos a cada item (unitário e global) em algarismo e o valor global da proposta em algarismo e, de preferência, também por extenso, expresso em moeda corrente nacional (R\$), considerando as condições deste Edital;

6.2.2.1 - É obrigatório informar a MARCA dos itens cotados.

6.3 - Não serão consideradas as propostas que deixarem de atender, no todo ou em parte, quaisquer das disposições deste Edital, sejam omissas ou apresentem irregularidades insanáveis, bem como aquelas manifestamente inexequíveis, presumindo-se como tais, as que contiverem valores irrisórios ou excessivos, ou aquelas que ofertarem alternativas.

6.4 - A apresentação da(s) proposta(s) implicará na plena aceitação, por parte do proponente, das condições estabelecidas neste Edital e seus Anexos.

6.5 - Não serão aceitas propostas com ofertas não previstas neste Edital, nem preços ou vantagens baseados nas ofertas dos demais proponentes.

6.6 - Todos os insumos que compõem o preço, tais como as despesas com impostos, taxas, frete, seguros e quaisquer outros que incidam direta ou indiretamente na execução do objeto desta licitação, correrão por conta do proponente.

6.7 A proposta deverá conter o **preço unitário**, indicado em moeda nacional, onde deverão estar incluídas quaisquer vantagens, abatimentos, impostos, taxas e contribuições sociais, obrigações trabalhistas, previdenciárias, fiscais e comerciais, que eventualmente incidam sobre a operação ou, ainda, despesas com transporte ou terceiros, que correrão por conta da licitante vencedora;

6.8 Serão considerados, para fins de julgamento, os valores constantes no **preço unitário**, no máximo, **DUAS CASAS** decimais após a vírgula, sendo desprezadas as demais, se houver, também em eventual contratação;

7 - DA HABILITAÇÃO

7.1 - Para habilitação, deverá a empresa vencedora apresentar, no envelope nº. 02 - Documentos de Habilitação, cópia dos documentos abaixo discriminados, em 1 (uma) via, obrigando-se a proponente a fornecer à Equipe de Apoio os originais correspondentes em qualquer época que lhes forem solicitados.

7.1.1 - Não serão aceitos documentos com prazo de validade vencido, excetuando-se os previstos na Lei Complementar 123(microempresas).

7.1.2 - Os proponentes interessados na autenticação das cópias pelo pregoeiro ou equipe de apoio, deverão procurar o pregoeiro ou equipe de apoio, no mínimo até 30(trinta) minutos antes do início da sessão de abertura da licitação para proceder à autenticação, pois, em hipótese alguma serão autenticadas durante a realização do certame.

7.1.3 - Os documentos deverão ser apresentados fixos, não devendo ser entregues soltos.

7.1.3.1 - O descumprimento do item acima não será motivo de inabilitação do proponente, mas impedirá a mesma de manifestar quaisquer recursos e/ou alegações sobre a inexistência de documento(s) exigido(s) para a habilitação.

7.1.4 - Todos os documentos exigidos para habilitação deverão estar no prazo de validade. Caso o órgão emissor não declare a validade do documento, esta será de 90(noventa) dias contados a partir da data de emissão, exceto o comprovante de inscrição no CNPJ.

7.1.5 - Os documentos necessários à HABILITAÇÃO deverão ser apresentados em envelope indevassável, lacrado, contendo identificação do proponente na face externa e ainda os dizeres:

PREGÃO PRESENCIAL PMI019-2021
ENVELOPE “02” - DOCUMENTOS DE HABILITAÇÃO
RAZÃO SOCIAL DA EMPRESA:
CNPJ:.....

Os proponentes deverão apresentar:

7.2 - Documentos relativos à habilitação jurídica:

7.2.1 - Requerimento de empresário, no caso de empresa individual;

7.2.2 - Ato constitutivo, estatuto ou contrato social em vigor, devidamente registrado, em se tratando de sociedades comerciais, e, no caso de sociedade por ações, acompanhado de documentos de eleição de seus administradores;

7.2.3 - Inscrição do ato constitutivo, no caso de sociedades civis, acompanhada de prova de diretoria em exercício;

7.2.4 - Decreto de autorização, em se tratando de empresa ou sociedade estrangeira em funcionamento no País, e ato de registro ou autorização para funcionamento expedido pelo órgão competente, quando a atividade assim o exigir.

OBS: Quanto aos itens 7.2.1 a 7.2.4, caso o licitante já tenha apresentado para o credenciamento, não é necessário apresentar no envelope de habilitação.

7.2.5. Declaração Conjunta (Anexo II).

7.3 - Documentos relativos à Regularidade Fiscal:

7.3.1 - Comprovante de inscrição no Cadastro Nacional de Pessoas Jurídicas (CNPJ);

7.3.2 - Prova de regularidade para com a Fazenda Estadual e Municipal do domicílio ou sede do proponente;

7.3.3 - Certidão Unificada Negativa ou Certidão Unificada Positiva com efeito negativo de Tributos Federais e Previdenciários, conforme Portaria 358 de 5 de setembro de 2014.

7.3.4- Certificado de Regularidade de Situação (CRF) perante o Fundo de Garantia por Tempo de Serviço - FGTS;

7.3.5 - Certidão Negativa de Débitos Trabalhistas – CNDT ou Certidão Positiva de Débitos Trabalhistas com efeito de negativa, expedida pela Justiça do Trabalho.

7.3.6 - Alvará de Licença Municipal ou Comprovante de Inscrição no Cadastro de Contribuintes estadual ou municipal, com atividade compatível com o objeto da aquisição/contratação;

7.4– Qualificação econômico-financeira

7.4.1 - Certidão Negativa de falência ou concordatas, passadas pelos distribuidores judiciais da sede da empresa, ou de execução patrimonial expedida no domicílio da pessoa jurídica, expedida com data não superior a trinta (30) dias de sua apresentação.

7.5 - Não tendo a empresa classificada como vencedora do certame apresentado a documentação exigida, será esta desclassificada, podendo a ela serem aplicadas as penalidades previstas na legislação que rege o procedimento, e será convocada então a empresa seguinte na ordem de classificação.

7.6 - A documentação, na fase pertinente, será rubricada pelo Pregoeiro, pela Equipe de Apoio e pelos representantes legais presentes e após examinada será anexada ao processo desta licitação, sendo inabilitados aqueles proponentes cuja documentação apresente irregularidades.

7.7 - A documentação exigida para atender ao disposto nos itens 7.2 e 7.5, poderá ser substituída, conforme disposto no parágrafo 3º do Art. 32 da Lei nº. 8.666/93, pelo Certificado de Registro de Fornecedores, emitido até 24 (Vinte e quatro) horas antes da abertura da Licitação, pela Prefeitura de Ibirubá-RS.

8 - DOS PROCEDIMENTOS DA LICITAÇÃO

8.1 - Aberta a Sessão, os interessados, ou seus representantes legais, entregarão ao(a) Pregoeiro(a), devidamente lacrados, os envelopes nº. 01 e nº. 02 e apresentarão, em separado, o Contrato Social/Estatuto/Requerimento de Empresário, o Credenciamento (somente para casos de representante legal – Anexo III), cópia de documento do representante, e a Declaração de ME e EPPs (Anexo V) ou Certidão Simplificada emitida pela Junta Comercial, quando for o caso.

8.2 - Em nenhuma hipótese serão recebidas documentação e proposta fora do prazo estabelecido neste Edital.

8.3 - Serão abertos, pelo Pregoeiro, todos os envelopes contendo as propostas de preços, ocasião em que se procederá a verificação da sua conformidade com os requisitos estabelecidos neste Edital.

8.3.1 - Havendo divergência entre o valor unitário e o global correspondente, prevalecerá o cotado em preço unitário, devendo o Pregoeiro proceder à correção no valor global.

8.4 - No curso da Sessão, o Pregoeiro classificará o autor da proposta de menor preço e aqueles que tenham apresentado propostas em valores crescentes não superiores a 10%(dez por cento) da de menor preço.

8.5 - Não havendo, pelo menos 03(três) propostas de preços escritas, nas condições fixadas no item anterior, o Pregoeiro classificará, dentre os presentes, até o máximo de 03(três); número que poderá ser ampliado em caso de empate, as melhores propostas subseqüentes, para que seus autores participem de lances verbais quaisquer que sejam os preços oferecidos nas propostas escritas.

8.6 - Para oferta de lances, o Pregoeiro convidará, individualmente, os proponentes classificados, a partir do autor da proposta de maior preço, e as demais, em ordem decrescente de valor, devendo a oferta ser feita por valor unitário.

8.7 - A desistência em apresentar lance verbal, quando convocado pelo Pregoeiro, implicará na exclusão do proponente desta fase do certame, caso em que valerá para o julgamento o valor da proposta escrita.

8.8 - O encerramento da etapa competitiva dar-se-á quando, indagados pelo Pregoeiro, os proponentes manifestarem seu desinteresse em apresentar novos lances.

8.9 - Dos lances ofertados não caberá retratação.

8.10 - Ao final dos lances, caso haja redução de preço, o percentual apurado entre o valor final e o valor inicial, será igualmente deduzido dos valores unitários, ou seja, de cada item.

8.11 - Caso não se realize lances verbais, o Pregoeiro examinará a proposta classificada em 1º(primeiro) lugar, QUANTO AO OBJETO E VALOR, e decidirá motivadamente a respeito de sua aceitabilidade.

8.12 - Após a etapa anterior, o Pregoeiro procederá à abertura do envelope contendo os documentos de "HABILITAÇÃO" do proponente que apresentou a melhor proposta, para verificação do atendimento das condições de habilitação fixadas no item "7" deste Edital.

8.13 - Caso o proponente classificado em 1º(primeiro) lugar seja inabilitado, o Pregoeiro examinará a oferta subseqüente, verificando a sua aceitabilidade e procedendo à habilitação do proponente, na ordem de classificação, e assim, sucessivamente, até a apuração de uma proposta que atenda aos requisitos do Edital.

8.14 - Verificado o atendimento das exigências fixadas neste Edital, o proponente será declarado vencedor.

8.15 - Em qualquer das hipóteses anteriores, ainda poderá o Pregoeiro negociar, diretamente, com o proponente para que seja obtido preço melhor.

8.16 - Quando todas as propostas forem desclassificadas ou todos os proponentes forem inabilitados, a Administração poderá fixar aos proponentes, na forma do art. 48, § 3º da Lei nº. 8.666/93, prazo para apresentação de nova proposta ou documentação, em Sessão Pública a ser definida pelo Pregoeiro.

8.17 - Qualquer proponente, desde que presente ou devidamente representado na Sessão, poderá manifestar imediata e motivadamente, no final da mesma, a intenção de recorrer, quando lhe será concedido prazo de 03(três) dias para apresentação das razões do recurso, ficando os demais proponentes, desde logo, intimados para apresentarem contra-razões, em igual número de dias, que começarão a correr do término do prazo daquele recorrente.

8.17.1 - Os recursos deverão ser entregues na Comissão Permanente de Licitação - CPL, em 02(duas) vias, sendo dado recibo em uma delas.

8.17.2 - Os recursos serão dirigidos ao Pregoeiro, por intermédio de sua Equipe de Apoio, que os receberá e encaminhará devidamente instruído.

8.18 - Decorrido o prazo de recurso, sem que nenhum tenha sido interposto, ou decididos os porventura interpostos, a Comissão Permanente de Licitação - CPL remeterá o processo ao Prefeito Municipal, para adjudicação e homologação do objeto.

8.19 - Nessa Sessão, o Pregoeiro dará continuidade ao certame, atendendo às regras e condições fixadas neste Edital.

8.20 - A falta de manifestação imediata e motivada do proponente em interpor recurso, na Sessão, importará na DECADÊNCIA do direito e na continuidade do certame pelo Pregoeiro, atendendo às regras e condições fixadas no Edital, opinando pela adjudicação do objeto da licitação ao proponente vencedor.

8.21 - Da Sessão Pública será lavrada ata circunstanciada, assinada pelo Pregoeiro, pela Equipe de Apoio e por todos os proponentes presentes.

9 - DOS CRITÉRIOS DE JULGAMENTO

9.1 - Será considerada vencedora a proposta de **MENOR PREÇO POR ITEM**, de acordo com especificado no Anexo I, desde que atendidas as especificações constantes deste Edital.

9.2 - O objeto deste PREGÃO será adjudicado ao proponente cuja proposta seja considerada vencedora.

9.3 - Se duas ou mais propostas, em absoluta igualdade de condições, ficarem empatadas, a classificação far-se-á, OBRIGATORIAMENTE, por SORTEIO, em ato público, na própria sessão, conforme disposto na Lei nº. 8.666/93.

9.4 - O pregoeiro poderá desclassificar as propostas cujos preços estejam superiores aos praticados no mercado ou suspender a sessão para que seja realizada pesquisa a fim de verificar tal conformidade.

10 - DA IMPUGNAÇÃO DO ATO CONVOCATÓRIO

10.1 - Qualquer cidadão poderá solicitar esclarecimentos, providências ou impugnar os termos do presente Edital por irregularidade, protocolizando o pedido até 2(dois) dias úteis antes da data fixada para a realização do Pregão, no Protocolo da Prefeitura Municipal de Ibirubá-RS, situado no endereço mencionado no preâmbulo, cabendo ao(a) Pregoeiro(a) decidir sobre a petição no prazo de 24:00(vinte e quatro) horas. Em atendimento ao já estabelecido no edital, não serão aceitas impugnações enviadas por email, Correios ou Transportadora.

10.2 - Demais informações poderão ser obtidas pelo e-mail licitacoes@ibiruba.rs.gov.br

10.3 - Decairá do direito de impugnar os termos do presente Edital o proponente que não apontar as falhas ou irregularidades supostamente existentes no Edital até o 2º (segundo) dia útil que anteceder a data de realização do Pregão. Sendo intempestiva, a comunicação do suposto vício não suspenderá o curso do certame.

10.4 - A impugnação feita tempestivamente pela proponente não a impedirá de participar do processo licitatório, ao menos até o trânsito em julgado da decisão a ela pertinente. Acolhida a petição contra o ato convocatório, será designada nova data para a realização do certame, sendo corrigido o ato convocatório.

11 - DA ADJUDICAÇÃO, HOMOLOGAÇÃO E ASSINATURA.

11.1 - Após a declaração do vencedor da licitação, não havendo manifestação dos proponentes quanto à interposição de recurso, o Pregoeiro opinará pela adjudicação do objeto licitado, o que posteriormente será submetido à autoridade competente.

11.2 - No caso de interposição de recurso, depois de proferida a decisão, serão adotados os mesmos procedimentos já previstos neste Edital para adjudicação e homologação do resultado da licitação.

11.3 - A autoridade competente adjudicará o objeto licitado ao vencedor do certame e homologará o resultado da licitação, convocando o adjudicatário a cumprir o objeto no prazo de 10(dez) dias a contar da data em que o mesmo for convocado para fazê-lo.

11.4 - A Administração poderá, quando o proponente vencedor, convocado dentro do prazo de validade de sua proposta, não apresentar situação regular ou se recusar injustificadamente a cumprir o objeto, retomar a Sessão Pública e convidar os demais proponentes classificados, seguindo a ordem de classificação, para fazê-lo em igual prazo e nas mesmas

condições propostas pela primeira classificada, ou revogar a licitação independentemente da cominação do art. 81 da Lei Federal 8.666/93.

11.5 - Decorrido o prazo do item 11.3, dentro do prazo de validade da proposta, e não comparecendo à Prefeitura o proponente convocado para cumprir o objeto do Edital, será ele havido como desistente, ficando sujeito às seguintes sanções, aplicáveis isolada ou conjuntamente:

11.5.1- Multa de 3%(três por cento) sobre o valor global de sua proposta;

11.5.2 - Impedimento de contratar com a Administração por prazo não superior a 05(cinco) anos.

11.5.3 - A multa de que trata o item 11.5.1 deverá ser recolhida no prazo de 05(cinco) dias úteis, a contar da intimação da decisão administrativa que a tenha aplicado, garantida a defesa prévia do interessado, no prazo de 05(cinco) dias úteis.

12 - DAS PENALIDADES

12.1 - Os casos de inexecução do objeto deste edital, erro de execução, execução imperfeita, atraso injustificado e inadimplemento, sujeitará o proponente às penalidades previstas no Art. 87 da Lei 8.666/93, das quais se destacam:

a) advertência;

b) multa de 0,05%(cinco centésimos por cento) do valor do objeto, por dia de atraso injustificado na execução do mesmo, observado o prazo máximo de 05(cinco) dias úteis;

c) multa de 2%(dois por cento) sobre o valor estimado para o objeto, pela recusa injustificada do adjudicatário em executá-lo;

d) suspensão temporária de participação em licitações e impedimento de contratar com o Município, no prazo de até 02(dois) anos;

e) declaração de inidoneidade para contratar com a Administração Pública, até que seja promovida a reabilitação, facultado ao adjudicado o pedido de reconsideração da decisão da autoridade competente, no prazo de 10(dez) dias consecutivos da abertura de vistas ao processo.

12.2 - Os valores das multas aplicadas previstas no item 12.1 poderão ser descontados dos pagamentos devidos pela Administração.

12.3 - Da aplicação das penas definidas nas alíneas "a", "d" e "e", do item 12.1, caberá recurso no prazo de 05(cinco) dias úteis, contados da intimação, o qual deverá ser apresentado no mesmo local.

12.4 - O recurso ou o pedido de reconsideração relativa às penalidades acima dispostas será dirigido ao Secretário da unidade requisitante, o qual decidirá o recurso no prazo de 05(cinco) dias úteis e o pedido de reconsideração, no prazo de 10(dez) dias úteis.

13 - DO CONTRATO E DO PRAZO

13.1 - O contrato regular-se-á, no que concerne a sua alteração, inexecução ou rescisão, pelas disposições da Lei nº. 8.666, de 21 de junho de 1.993 observadas suas alterações posteriores, pelas disposições do Edital e pelos preceitos do direito público.

13.2 - O contrato poderá, com base nos preceitos de direito público, ser rescindido pelo MUNICÍPIO a todo e qualquer tempo, independentemente de interpelação judicial ou extrajudicial, mediante simples aviso, observadas as disposições legais pertinentes.

13.3 - Farão parte integrante do contrato às condições previstas no Edital e na proposta apresentada pelo adjudicatário.

13.4 – O Contrato será redigido, conforme Anexo I, em observância das necessidades do Município, mediante ordem de fornecimento ou requisição da Secretaria, em quantidades de acordo com a necessidades da execução dos serviços.

14 - DAS OBRIGAÇÕES

14.1- Do Município:

14.1.1 - Emitir Ordem de Serviço, Fornecimento ou Empenho;

14.1.2 - Atestar nas notas fiscais na efetiva entrega do objeto desta licitação;

14.1.3 - Aplicar à empresa vencedora penalidade, quando for o caso;

14.1.4 - Prestar à Adjudicada toda e qualquer informação, por esta solicitada, necessária à perfeita execução do Objeto;

14.1.5 - Efetuar o pagamento no prazo avençado, após a entrega da Nota Fiscal no setor competente;

14.1.6 - Notificar, por escrito, à Adjudicada da aplicação de qualquer sanção.

14.1.7 - Comunicar a empresa sobre dias e horários dos eventos com antecedência mínima de 24(vinte e quatro) horas.

14.2 - Da Empresa Vencedora:

14.2.1 - Fornecer o serviço objeto desta licitação nas especificações contidas neste edital;

14.2.1.1 - E empresa deverá ter profissional disponível para a prestação do Serviço sempre que necessário.

14.2.2 - Pagar todos os tributos que incidam ou venham a incidir, direta ou indiretamente, sobre os produtos vendidos;

14.2.3 - Manter, durante a execução do objeto, as mesmas condições de habilitação;

14.2.4 - Aceitar, nas mesmas condições do edital, os acréscimos ou supressões que se fizerem necessários no quantitativo do objeto desta licitação, até o limite de 25%(vinte e cinco por cento) do valor;

14.2.5 - Fornecer o objeto licitado, no preço, prazo e forma estipulados na proposta;

14.2.6 - Fornecer o objeto de boa qualidade, dentro dos padrões exigidos neste edital.

15 - DO PAGAMENTO

15.1 - O pagamento das despesas decorrentes do fornecimento dos Bens a que se refere a presente licitação, será realizado em até 20 (vinte) dias de acordo com as entregas realizadas, através de depósito bancário, a partir do empenhamento da compra e, ainda, com a apresentação das respectivas Notas Fiscais/Faturas, devidamente atestadas e processadas segundo a legislação e estiver em total conformidade com as especificações exigidas pelo Município.

15.2 - Na eventualidade de aplicação de multas, estas deverão ser liquidadas simultaneamente com parcela vinculada ao evento cujo descumprimento der origem à aplicação da penalidade.

15.3 - As Notas Fiscais deverão ser emitidas em moeda corrente do país.

15.4 - O CNPJ da contratada constante da nota fiscal e fatura deverá ser o mesmo da documentação apresentada no procedimento licitatório.

15.5 - No ato da entrega dos Serviços, a contratada deverá fornecer os dados bancários (banco, agência e nº. da conta) para depósitos referentes aos pagamentos, conforme exigência da Tesouraria.

15.6 - Nenhum pagamento será efetuado ao proponente vencedor enquanto pendente de liquidação quaisquer obrigações financeiras que lhe foram impostas, em virtude de penalidade ou inadimplência, sem que isso gere direito ao pleito de reajustamento de preços ou correção monetária.

16 - DAS DISPOSIÇÕES FINAIS

16.1 - Nenhuma indenização será devida aos proponentes por apresentarem documentação e/ou elaborarem proposta relativa ao presente PREGÃO.

16.2 - A presente licitação somente poderá vir a ser revogada por razões de interesse público decorrentes de fato superveniente, devidamente comprovado, ou anulada, no todo ou em parte, por ilegalidade, de ofício ou por provocação de terceiros, mediante parecer escrito e devidamente fundamentado.

16.3 - O resultado desta licitação será lavrado em Ata, a qual será assinada pelo Pregoeiro, Equipe de Apoio e proponentes presentes.

16.4 - Recomenda-se aos proponentes que estejam no local marcado, com antecedência de 30(trinta) minutos do horário previsto.

16.5 - Esclarecimentos em relação a eventuais dúvidas de interpretação do presente Edital poderão ser obtidos junto a CPL pelo e-mail licitacoes@ibiruba.rs.gov.br.

16.6 - O proponente é responsável pela fidelidade e legitimidade das informações e dos documentos apresentados em qualquer fase da licitação.

16.7 - No interesse da Administração, sem que caiba às participantes qualquer recurso ou indenização, poderá a licitação ter:

a) adiada sua abertura;

b) alterado o Edital, com fixação de novo prazo para a realização da licitação.

16.8 - Os casos omissos relativos à aplicabilidade do presente Edital serão sanados pelo Pregoeiro e/ou sua Equipe de Apoio, obedecida a legislação vigente.

16.9 - Serão consideradas desclassificadas as propostas que forem incompatíveis com os requisitos e condições fixadas neste Edital.

16.10 - Para dirimir quaisquer questões decorrentes do procedimento licitatório, elegem as partes o Foro da cidade de Ibirubá - RS, com renúncia expressa a qualquer outro por mais privilegiado que seja.

16.11 - Faz parte deste Edital:

Anexo I – Termo de Referência;

Anexo II – Declaração Conjunta;

Anexo III – Modelo de Credenciamento;

Anexo IV – Modelo da Proposta Comercial;

Anexo V - Declaração de ME e EPPs;

Anexo VI - Minuta de Contrato.

Ibirubá-RS, 17 de março de 2021.

VANIA TERESINHA RODRIGUES LÖSER
Pregoeira

PREGÃO PRESENCIAL PMI019-2021
ANEXO I - TERMO DE REFERÊNCIA

ITEM	QUANTIDADE	DESCRIÇÃO	Valor unitário estimado R\$	VALOR TOTAL ESTIMADO R\$
1	86	GRELHA METÁLICA (BARRA CHATA 3/8" X 2" - EM PÉ) - 1,20X1,20 M	2.100,00	180.600,00
2	12	GRELHA METÁLICA (BARRA CHATA 3/8" X 2" - EM PÉ) - 1,40X1,40 M	2.750,00	33.000,00

Dúvidas referentes às especificações técnicas devem ser esclarecidas com o Setor de Projetos – contato 54 3324-8500 – ramal 57. Os bens devem ser entregues no endereço de cada rua, conforme projeto. Prazo para entrega 60 dias consecutivos.

MEMORIAL DESCRITIVO

Este Memorial Descritivo refere-se à confecção de grades metálicas de bocas de lobo para drenagem pluvial das ruas Porto Alegre, Ida Berlet, Henrique Roetger, Frederico Walter Gauer, Imigrantes, Gernot Schimdt, Greju e Dr. Vasconcelos Pinto, em diversos bairros, do Município de Ibiruba/RS.

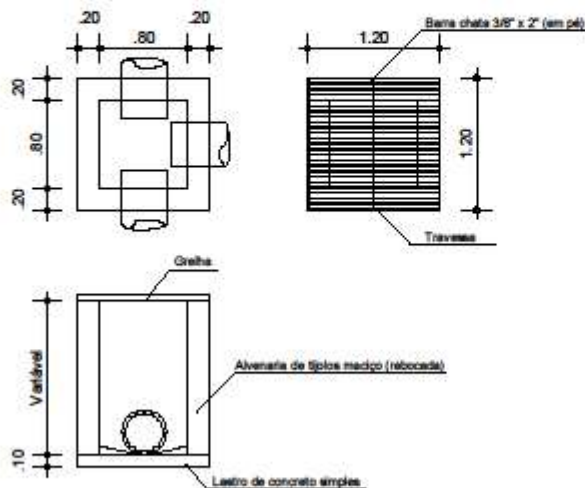
01. GRELHAS METÁLICAS

As grelhas metálicas serão executadas nas dimensões conforme projeto. Serão confeccionadas com barras de aço chata 3/8" X 2". As barras chatas serão soldadas em pé conforme imagem ilustrativa abaixo e receberão "travessas" de reforço conforme especificado em projeto. As grelhas deverão ser entregues nas ruas em que serão instaladas conforme projeto de drenagem anexo.



Figura 1 - Imagem ilustrativa da grelha

BOCA DE LOBO 1,20 M X 1,20 M



MUNICÍPIO DE IBIRUBÁ

DRENAGEM LOTE 03 - BOCAS DE LOBO

OBRA

LOCALIZAÇÃO: Ruas diversas - Ibirubá, RS

PLANTA

PROPRIETÁRIO

MUNICÍPIO DE IBIRUBÁ

PROJETO

JEFERSON MÜLLER
CREA RS 107.299-0

EXECUÇÃO

ÁREA

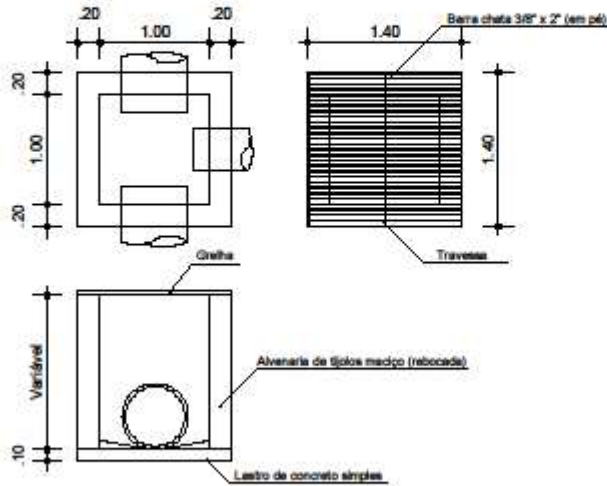
DESENHO

FEV 2021

PRANCHA

1/2

BOCA DE LOBO 1,40 M X 1,40 M



MUNICÍPIO DE IBIRUBÁ

DRENAGEM LOTE 03 - BOCAS DE LOBO

OBRA

LOCALIZAÇÃO: Ruas diversas - Ibirubá, RS

PLANTA

PROPRIETÁRIO

MUNICÍPIO DE IBIRUBÁ

PROJETO

JEFERSON MÜLLER
CREA RS 107.299-0

EXECUÇÃO

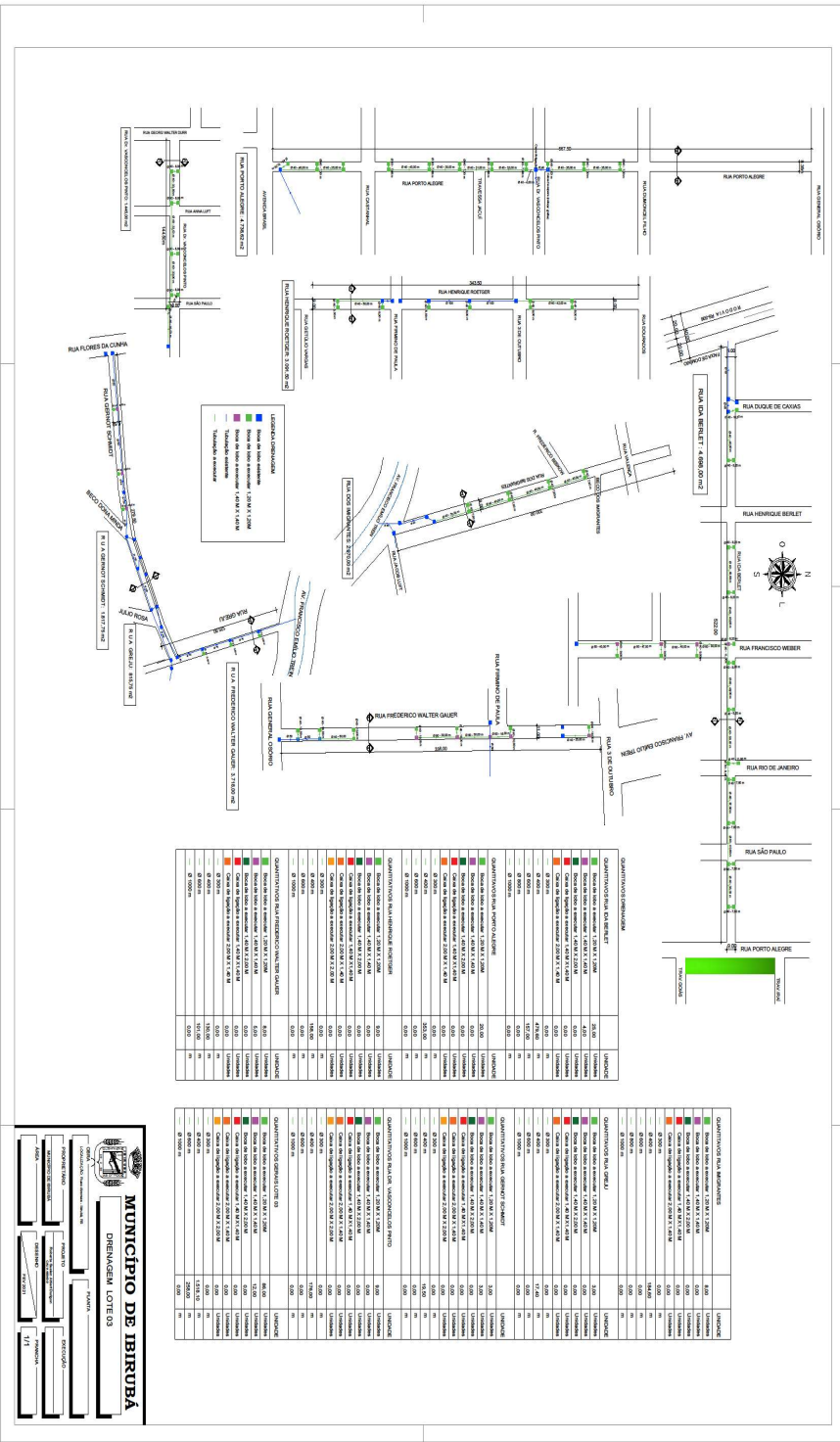
ÁREA

DESENHO

FEV 2021

PRANCHA

2/2



Ibirubá - RS, 17 de março de 2021.

VANIA TERESINHA RODRIGUES LÖSER
Pregoeira

PREGÃO PRESENCIAL PMI019-2021
DECLARAÇÃO CONJUNTA
(ANEXO II)

A Empresa _____, inscrita no CNPJ sob nº. _____, sediada na _____, neste ato representada pelo (a) Sr. (a) _____, portador da cédula de identidade RG _____, inscrito no CPF sob o nº. _____, **DECLARA**, sob as penas da Lei, para fins de habilitação no EDITAL DO PREGÃO PRESENCIAL PMI _____ que:

- Conforme exigido pelo inciso VII, do artigo 4º da Lei Federal nº 10.520/2002, que atendemos plenamente as condições de habilitação estabelecidas neste edital;
- Cumpre ao disposto no inciso V do art. 27 da Lei no 8.666/93, acrescido pela Lei no 9.854/99, que não emprega menor de 18 (dezoito) anos em trabalho noturno, perigoso ou insalubre e não emprega menor de 16 (dezesesseis) anos. Ressalva: emprega menor, a partir de 14(quatorze) anos, na condição de aprendiz (). (Observação: em caso afirmativo, assinalar a ressalva acima);
- Para fins de utilização dos benefícios previstos nos artigos 42 e 45 da LC 123/2006, sob as sanções administrativas cabíveis e sob as penas da lei, que esta empresa, na presente data, está enquadrada como _____;
- Não está impedida de contratar com a Administração Pública;
- Não foi declarada inidônea por ato do Poder Público;
- A empresa não possui em seu quadro societário servidor público da ativa ou empregado de empresa pública de economia mista;
- Não incorre nas demais condições impeditivas previstas no artigo 9º da Lei Federal 8.666/93;
- Tem pleno conhecimento do objeto licitado;
- Concorda com todos os termos estabelecidos no edital;
- Concorda com a minuta de contrato/ata;
- Inexiste fato impeditivo superveniente para minha habilitação no presente procedimento licitatório;
- DECLARA, para os devidos fins, que concordamos com todos os termos descritos no edital e seus anexos e que temos pleno e total conhecimento da realização dos trabalhos/produtos objeto do certame.

Data: _____

Assinatura: _____

Nome do Representante Legal do Proponente: _____

PREGÃO PRESENCIAL PMI019-2021
ANEXO III

MODELO DE CREDENCIAMENTO

_____, inscrita no CNPJ sob nº. _____, sediada na _____, neste ato representada pelo (a) Sr. (a) _____, portador da cédula de identidade RG _____, residente e domiciliado na _____, inscrito no CPF sob o nº. _____, detentor de amplos poderes para nomeação de representante para que lhe faça as vezes para fins licitatórios, confere-os à _____, portador da cédula de identidade RG _____, e inscrito no CPF sob o nº. _____ com o fim específico de representar a outorgante perante Prefeitura Municipal de Ibirubá-RS, no PREGÃO PRESENCIAL PMI019-2021, podendo assim retirar editais, propor seu credenciamento e oferta em lances verbais em nome da representada, e ainda assinar atas, contratos de fornecimento de materiais ou prestação de serviços, firmar compromissos, enfim, todos aqueles atos que se fizerem necessários para o bom e fiel cumprimento do presente mandato.

_____, ____ de _____ de _____.

Outorgante (reconhecer firma)

Outorgado

PREGÃO PRESENCIAL PMI019-2021

ANEXO IV

MODELO DA PROPOSTA COMERCIAL

Data: ____ de _____ de ____

À
Prefeitura Municipal de Ibirubá-RS
A/C: Sr(a). Pregoeiro(a)
Prezado(a) Senhor(a),

A empresa....., com sede na Rua/Av., inscrita no CNPJ sob o nº., abaixo assinada por seu representante legal, interessada na participação do presente pregão, propõe a esse Município o fornecimento do objeto deste ato convocatório, de acordo com a presente proposta comercial, nas seguintes condições:

Item	Especificação	Marca	Quant.	Unid.	Valor Unit. R\$	Valor Total R\$
01						

- Validade da proposta: 60(sessenta) dias
- Declaramos que estamos de acordo com os termos do edital e acatamos suas determinações, bem como, informamos que nos preços propostos estão incluídos todos os custos, fretes, impostos, obrigações, entre outros.

Data: _____

Assinatura: _____

Nome do Representante Legal do Proponente: _____

Carimbo do CNPJ



PREGÃO PRESENCIAL PMI019-2021

ANEXO V

MODELO DE DECLARAÇÃO DE ENQUADRAMENTO COMO MICROEMPRESA OU EMPRESA DE PEQUENO PORTE.

_____ (nome da empresa) _____, inscrita no CNPJ nº _____, por intermédio de seu representante legal o(a) Sr.(a) _____, portador(a) da carteira de identidade nº _____ e CPF nº _____ DECLARA, para fins do disposto no item 5 do Edital de Pregão Presencial nº. PMI019-2021, sob as sanções administrativas cabíveis e sob pena da lei, que esta empresa, na presente data, é considerada:

- MICROEMPRESA, conforme Inciso I, Art. 3º da Lei Complementar nº 123/2006;
 EMPRESA DE PEQUENO PORTE, conforme Inciso II, Art. 3º da Lei Complementar nº 123/2006;

DECLARA ainda que a empresa está excluída das vedações constantes do parágrafo 4º do Art. 3º da Lei Complementar 123, de 14 de dezembro de 2006.

(localidade), _____ de _____ de _____.

Representante Legal

Contador e nº CRC

OBS.: A declaração acima deverá ser assinalada com um “X”, ratificando-se a condição jurídica da empresa licitante.

PREGÃO PRESENCIAL PMI019-2021

ANEXO VII

MINUTA DE CONTRATO

O MUNICÍPIO DE IBIRUBÁ-RS, Pessoa Jurídica de Direito Público, com sede à Rua Tiradentes, n.º 700, inscrito no CNPJ sob n.º 87.564.381/0001-10, neste ato representado pelo Prefeito, Sr. **ABEL GRAVE**, brasileiro, residente e domiciliado nesta cidade, com documento de identidade RG sob n.º 1022413601 e CPF sob n.º 386.429.640-49, de ora em diante denominado apenas como **CONTRATANTE**, e do outro lado a Empresa _____, pessoa jurídica, inscrita no CNPJ sob n.º _____, com sede (residente) a (endereço), neste ato representado pelo Sr. _____, portador do CPF n.º _____ e RG n.º _____, doravante simplesmente denominado(a) **CONTRATADO(A)**:

CLÁUSULA PRIMEIRA - DO OBJETO

1.1 - É objeto deste instrumento Aquisição de 98 grelhas/grades metálicas de boca de lobo para drenagem pluvial a ser entregue em diversas ruas do município de Ibirubá - RS, para uso da Secretaria de Obras e Viação, de acordo com as especificações técnicas e anexos, em observância com o disposto no presente Edital e nos Elementos Técnicos, que passam a fazer parte integrante do mesmo, para todos os efeitos.

CLÁUSULA SEGUNDA - DO PREÇO E DA FORMA DE PAGAMENTO

2.1 - O presente contrato tem o valor global de R\$ _____ (_____), conforme proposta apresentada, que integra o presente instrumento e que é de pleno conhecimento das partes.

Item	Especificação	Marca	Quant.	Unid.	Valor Unit. R\$	Valor Total R\$

2.1.2 - O pagamento das despesas decorrentes do fornecimento dos Bens a que se refere a presente licitação, será realizado em até 20 (vinte) dias de acordo com as entregas realizadas, através de depósito bancário, a partir do empenhamento da compra e, ainda, com a apresentação das respectivas Notas Fiscais/Faturas, devidamente atestadas e processadas segundo a legislação e estiver em total conformidade com as especificações exigidas pelo Município.

2.2 - O MUNICÍPIO pagará à Contratada o valor, conforme nota Fiscal, observados os preços unitários cotados na proposta.

2.3 - O valor estabelecido no contrato poderá ser reajustado, devendo a empresa solicitar recomposição do preço para preservar o equilíbrio econômico-financeiro do contrato de acordo com o artigo 65 de lei 8.666/93, com as devidas justificativas e Planilhas de Preços comprovando tal recomposição.

2.4 - A liberação dos recursos será através de depósito bancário em conta da CONTRATADA, ou conforme estipulado pela Tesouraria Municipal.

2.5 - A Nota Fiscal somente será liberada quando o cumprimento do contrato estiver em total conformidade com as especificações exigidas pelo Município.

2.6 - Na eventualidade de aplicação de multas, estas deverão ser liquidadas simultaneamente com parcela vinculada ao evento cujo descumprimento der origem à aplicação da penalidade.

2.7 - As Notas Fiscais deverão ser emitidas em moeda corrente do país.

2.7.1 Juntamente com a Nota Fiscal, a contratada deverá apresentar o Certificado de regularidade do FGTS, Negativa Trabalhista e Negativa Unificada (União e INSS), porventura vencidas.

2.8 - O CNPJ da contratada constante da nota fiscal e fatura deverá ser o mesmo da documentação apresentada no procedimento licitatório.

2.9 - Nenhum pagamento será efetuado ao proponente vencedor enquanto pendente de liquidação quaisquer obrigações financeiras que lhe foram impostas, em virtude de penalidade ou inadimplência, sem que isso gere direito ao pleito de reajustamento de preços ou correção monetária.

CLÁUSULA TERCEIRA - DO CONTRATO E DO PRAZO

3.1 - O contrato regular-se-á, no que concerne a sua alteração, inexecução ou rescisão, pelas disposições da Lei nº. 8.666, de 21 de junho de 1.993 observadas suas alterações posteriores, pelas disposições do Edital e pelos preceitos do direito público.

3.2 - O contrato poderá, com base nos preceitos de direito público, ser rescindido pelo MUNICÍPIO a todo e qualquer tempo, independentemente de interpelação judicial ou extrajudicial, mediante simples aviso, observadas as disposições legais pertinentes.

3.3 - Farão parte integrante do contrato às condições previstas no Edital e na proposta apresentada pelo adjudicatário.

3.4 - O Contrato terá vigência até 31 de dezembro de 2021, podendo ser prorrogado se presentes os requisitos legais e se de acordo com a vontade das partes.

3.5 - Ultrapassado o período igual ou superior a um ano a contar da data limite para apresentação da proposta na licitação, poderá ser concedido reajuste do preço contratado.

3.6 - Na hipótese de concessão de reajustamento, este será calculado com base na variação do INPC, Índice Nacional de Preços ao Consumidor, abrangendo o período compreendido entre a data limite para apresentação da proposta e o mês correspondente ao do implemento da anuidade.

CLÁUSULA QUARTA - DAS OBRIGAÇÕES

4.1 - Do Município:

4.1.1 - Emitir Ordem de Serviço, Fornecimento ou Empenho;

4.1.2 - Atestar nas notas fiscais na efetiva entrega do objeto desta licitação;

4.1.3 - Aplicar à empresa vencedora penalidade, quando for o caso;

4.1.4 - Prestar à Adjudicada toda e qualquer informação, por esta solicitada, necessária à perfeita execução do Objeto;

4.1.5 - Efetuar o pagamento no prazo avençado, após a entrega da Nota Fiscal no setor competente;

4.1.6 - Notificar, por escrito, à Adjudicada da aplicação de qualquer sanção.

4.1.7 - Comunicar a empresa sobre dias e horários dos eventos com antecedência mínima de 24(vinte e quatro) horas.

4.2 - Da Contratada:

4.2.1 - Fornecer o serviço objeto desta licitação nas especificações contidas neste edital;

4.2.1.1 - E empresa deverá ter profissional disponível para a prestação do Serviço sempre que necessário.

4.2.2 - Pagar todos os tributos que incidam ou venham a incidir, direta ou indiretamente, sobre os produtos vendidos;

4.2.3 - Manter, durante a execução do objeto, as mesmas condições de habilitação;

4.2.4 - Aceitar, nas mesmas condições do edital, os acréscimos ou supressões que se fizerem necessários no quantitativo do objeto desta licitação, até o limite de 25%(vinte e cinco por cento) do valor;

4.2.5 - Fornecer o objeto licitado, no preço, prazo e forma estipulados na proposta;

- PRAZO PARA ENTREGA: 60 dias consecutivos.

4.2.6 - Fornecer o objeto de boa qualidade, dentro dos padrões exigidos neste edital.

CLÁUSULA QUINTA - DAS PENALIDADES

5.1 - Os casos de inexecução do objeto deste Contrato, erro de execução, execução imperfeita, atraso injustificado e inadimplemento contratual, sujeitará o proponente contratado às penalidades previstas no art. 87 da Lei 8.666/93, das quais destacam-se:

a) advertência;

b) multa de 0,05%(cinco centésimos por cento) do valor do contrato, por dia de atraso injustificado na execução do mesmo, observado o prazo máximo de 05(cinco) dias úteis;

c) multa de 2%(dois por cento) sobre o valor estimado para o contrato, pela recusa injustificada do adjudicatário em executá-lo;

d) suspensão temporária de participação em licitações e impedimento de contratar com o Município, no prazo de até 02(dois) anos;

e) declaração de inidoneidade para contratar com a Administração Pública, até que seja promovida a reabilitação, facultado ao contratado o pedido de reconsideração da decisão da autoridade competente, no prazo de 10(dez) dias da abertura de vistas ao processo.

5.2 - Os valores das multas aplicadas previstas nos subitens acima poderão ser descontados dos pagamentos devidos pela Administração.

5.3 - Da aplicação das penas definidas nas alíneas "a", "d" e "e", do item 5.1, caberá recurso no prazo de 05(cinco) dias úteis, contados da intimação.

5.4 - O recurso ou o pedido de reconsideração será dirigido ao Secretário da unidade requisitante, que decidirá o recurso no prazo de 05(cinco) dias úteis e o pedido de reconsideração, no prazo de 10(dez) dias úteis.

5.5 - A inexecução total ou parcial do Contrato ensejará na sua rescisão, com as conseqüências contratuais e as previstas em Lei, cujos motivos para a referida rescisão são os previstos no art. 78 da Lei 8.666/93.

5.6 - O Município poderá rescindir o contrato, independentemente de qualquer procedimento Judicial, observada a Legislação vigente, nos seguintes casos:

- a) por infração a qualquer de suas cláusulas;
- b) pedido de concordata, falência ou dissolução da Contratada;
- c) em caso de transferência, no todo ou em parte, das obrigações assumidas neste contrato, sem prévio e expresso aviso ao Município;
- d) por comprovada deficiência no atendimento do objeto deste contrato;
- e) mais de 2(duas) advertências.

5.7 - O Município poderá, ainda, sem caráter de penalidade, declarar rescindido o contrato por conveniência administrativa ou interesse público, conforme disposto no artigo 79 da lei 8.666/93 e suas alterações.

CLÁUSULA SEXTA - DA DOTAÇÃO ORÇAMENTÁRIA

6.1 - A despesa decorrente da execução do presente Contrato correrá à conta do Orçamento Programa Anual do Município, cuja classificação funcional programática e categoria econômica constante é a seguinte:

Atividade 1010 Rubrica: 339039.00000000

CLÁUSULA SÉTIMA – DA FISCALIZAÇÃO

7.1. . A execução do contrato será acompanhada e fiscalizada pelos servidores Roberta Suélen Ahlert Durigon – Arquiteta e Jéferson Muller – Engenheiro Civil.

CLÁUSULA OITAVA - DA CESSÃO

8.1 - A CONTRATADA somente poderá ceder, quer total quer parcialmente, este contrato, mediante prévia e expressa autorização do Município.

CLÁUSULA NONA - DO FORO

9.1 - Para dirimir quaisquer questões decorrentes do presente contrato, elegem as partes o Foro da Comarca de Ibirubá-RS, com renúncia expressa a qualquer outro por mais privilegiado que seja.

E por estarem assim acordados, assinam este contrato os representantes das partes e as testemunhas abaixo em três vias de igual teor.

Ibirubá – RS, xx de xxxxx de 2021.

XXXXXXXXXXXXXXXXXXXXX
XXXXXXXXXXXXXXXXXXXXX
Contratada

ABEL GRAVE
Prefeito
Contratante

Testemunhas:
