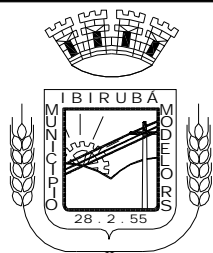
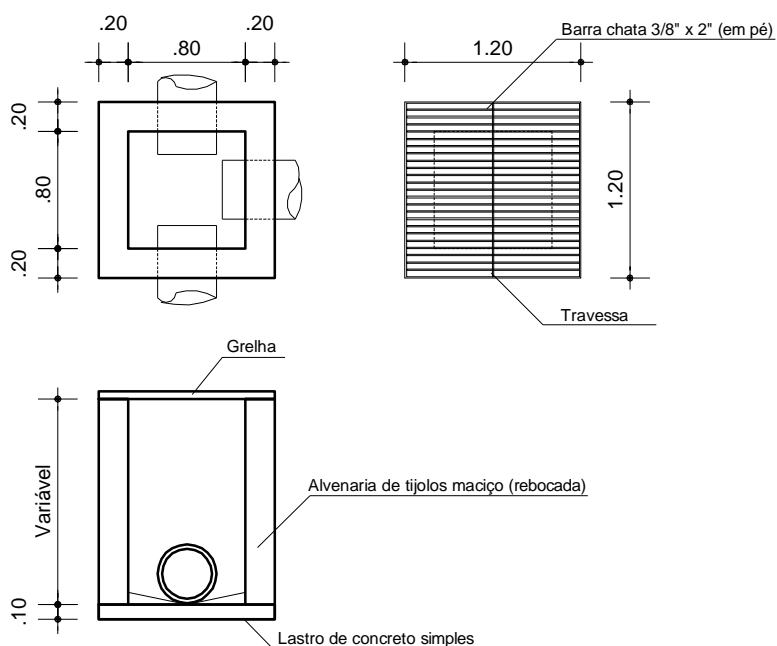


BOCA DE LOBO 1,20 M X 1,20 M



MUNICÍPIO DE IBIRUBÁ

DRENAGEM LOTE 03 - BOCAS DE LOBO

OBRA

LOCALIZAÇÃO: Ruas diversas - Ibirubá, RS

PLANTA

PROPRIETÁRIO

MUNICÍPIO DE IBIRUBÁ

PROJETO

JEFERSON MÜLLER
CREA RS 107.299-D

EXECUÇÃO

ÁREA

DESENHO

FEV 2021

PRANCHA

1/2