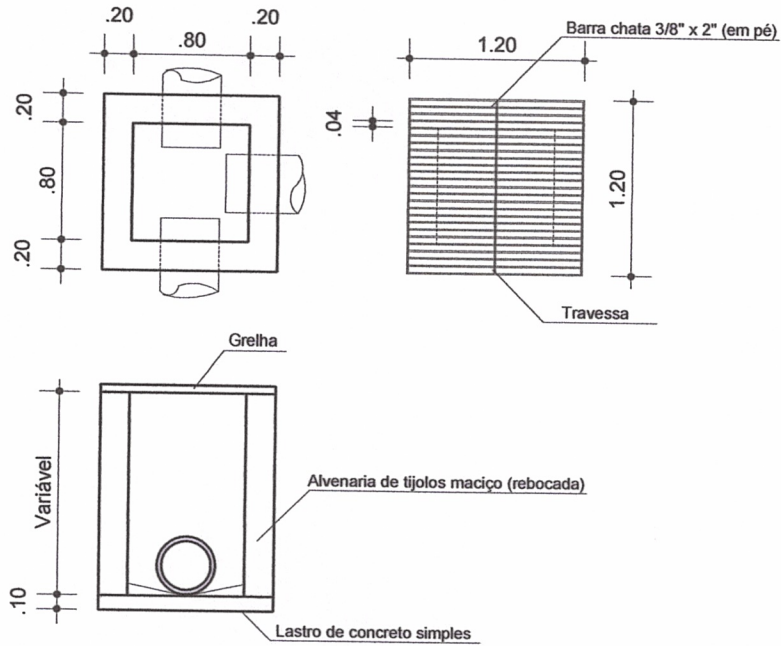


# BOCA DE LOBO 1,20 M X 1,20 M



## MUNICÍPIO DE IBIRUBÁ

### DRENAGEM LOTE 03 - BOCAS DE LOBO

OBRA  
LOCALIZAÇÃO: Ruas diversas - Ibirubá, RS

PLANTA

PROPRIETÁRIO  
MUNICÍPIO DE IBIRUBÁ

PROJETO  
Roberta Suelen Ahert Durigon  
CAU A 46845-9

EXECUÇÃO

ÁREA

DESENHO  
FEV 2021

PRANCHA  
1/2