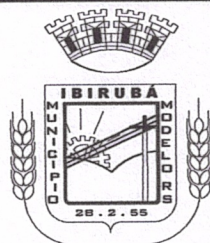
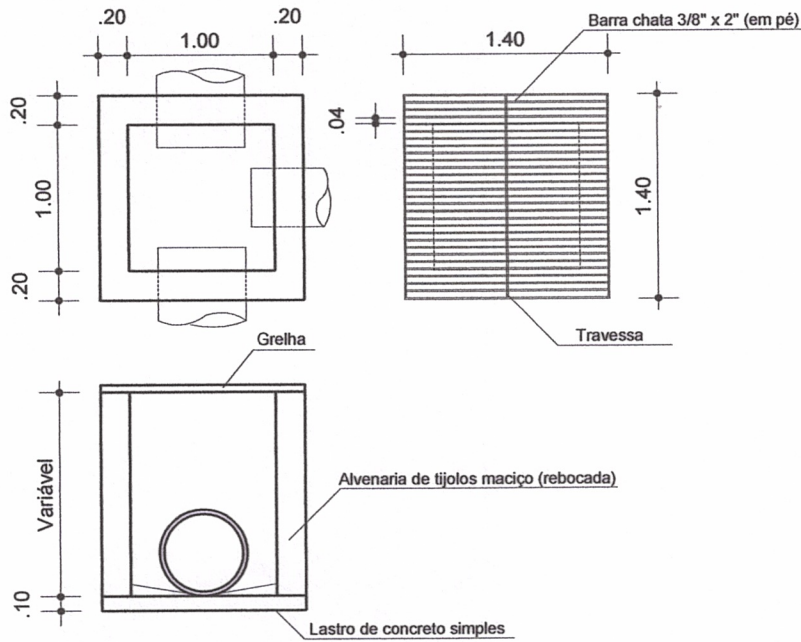


BOCA DE LOBO 1,40 M X 1,40 M



MUNICÍPIO DE IBIRUBÁ

DRENAGEM LOTE 03 - BOCAS DE LOBO

OBRA LOCALIZAÇÃO: Ruas diversas - Ibirubá, RS	PLANTA	
PROPRIETÁRIO MUNICÍPIO DE IBIRUBÁ	PROJETO <i>[Signature]</i> Roberta Suelen Ahlen Durigon CAU A 46845-9	EXECUÇÃO
ÁREA	DESENHO FEV 2021	PRANCHA 2/2