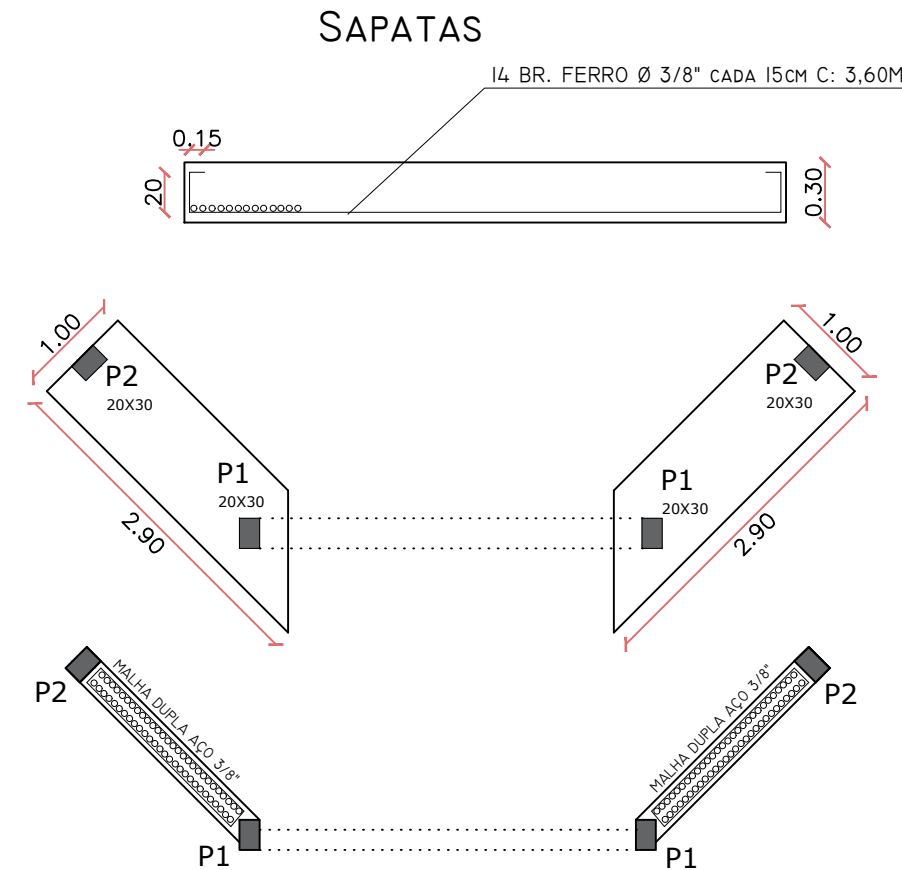
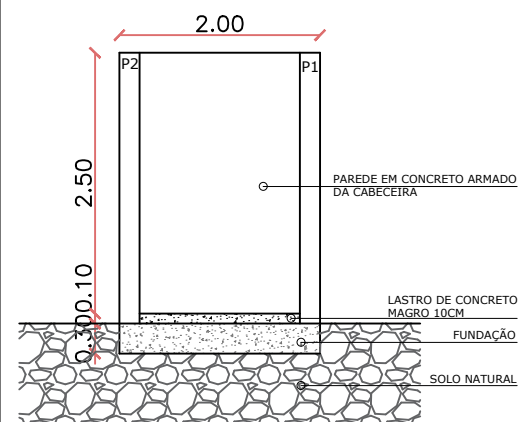


01 Planta Baixa
escala 1:75

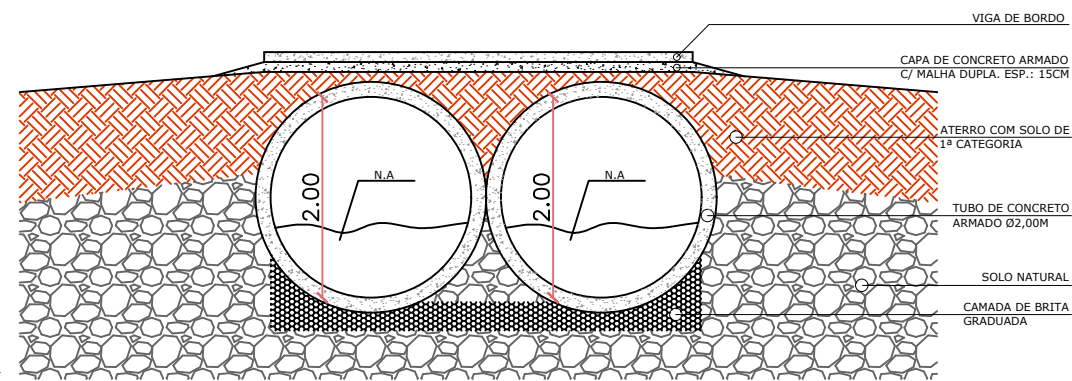
Vista 01



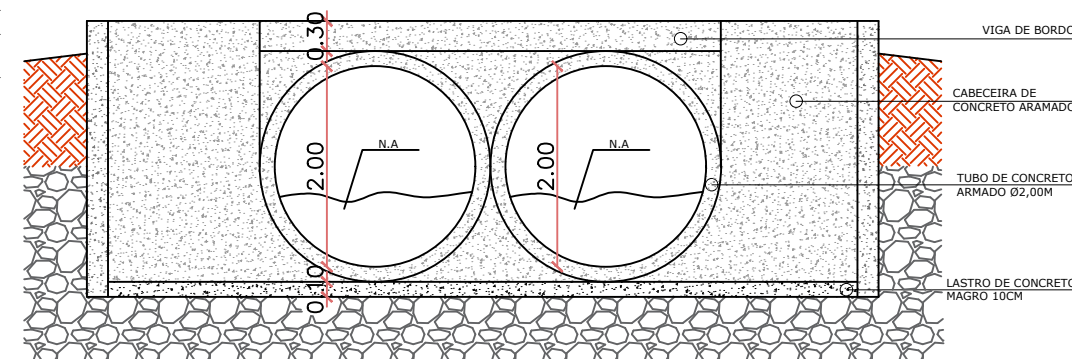
05 Detalhes
s/ escala



02 Vista 02
escala 1:75



03 Corte AA'
escala 1:75



04 Vista 01
escala 1:75



OBRA:
PONTILHÃO Lª 21 DE ABRIL

DESCRIÇÃO:
PLANTA BAIXA, CORTE, VISTAS E DETALHES

ENDEREÇO DA OBRA:
Lª 21 DE ABRIL, INTERIOR, PLANALTO/RS

Responsável Técnico:
LUIZ H. GNOATTO
Eng. Civil CREA/SC 139755-6

Proprietário:
PREFEITURA MUNICIPAL DE PLANALTO
CNPJ: 87.612.891/0001-15

ESCALA:
INDICADA

DATA:
JAN/2024

DESENHO Nº:
01/01