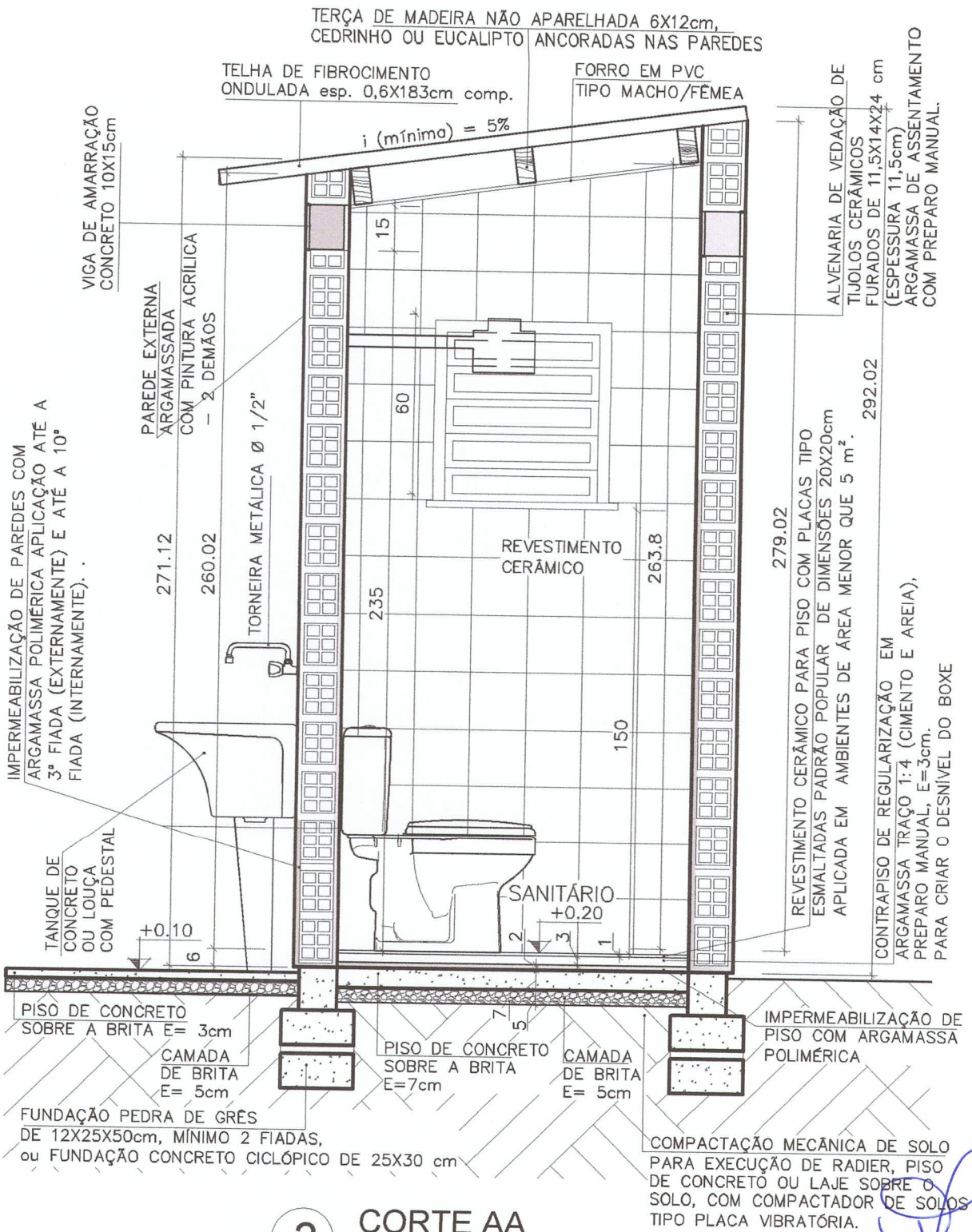


**1** PLANTA BAIXA  
esc 1:20

**APROVADO**  
EM 09 / 11 / 23  
Resp. Téc. Mun. Planalto/RS

 GOVERNO DO ESTADO RIO GRANDE DO SUL  SECRETARIA DE HABITAÇÃO E REGULARIZAÇÃO FUNDIÁRIA	PROGRAMA NENHUMA CASA SEM BANHEIRO- MÓDULO SANITÁRIO PADRÃO	
	TÍTULO: PROJETO ARQUITETÔNICO: PLANTA BAIXA	PRANCHA: 1/13
	ÁREA CONSTRUÍDA: 3,60m <sup>2</sup>	ESCALA: 1/20
	MUNICÍPIO: AAAAA	DATA: JULHO/2023
RESPONSÁVEL TÉCNICO (A): AAAA	<b>Lutz Henrique Gnoatto</b> Engenheiro Civil / CREA/SC 139755-6 Fone (55) 996257973 gnoatto_pl@hotmail.com	

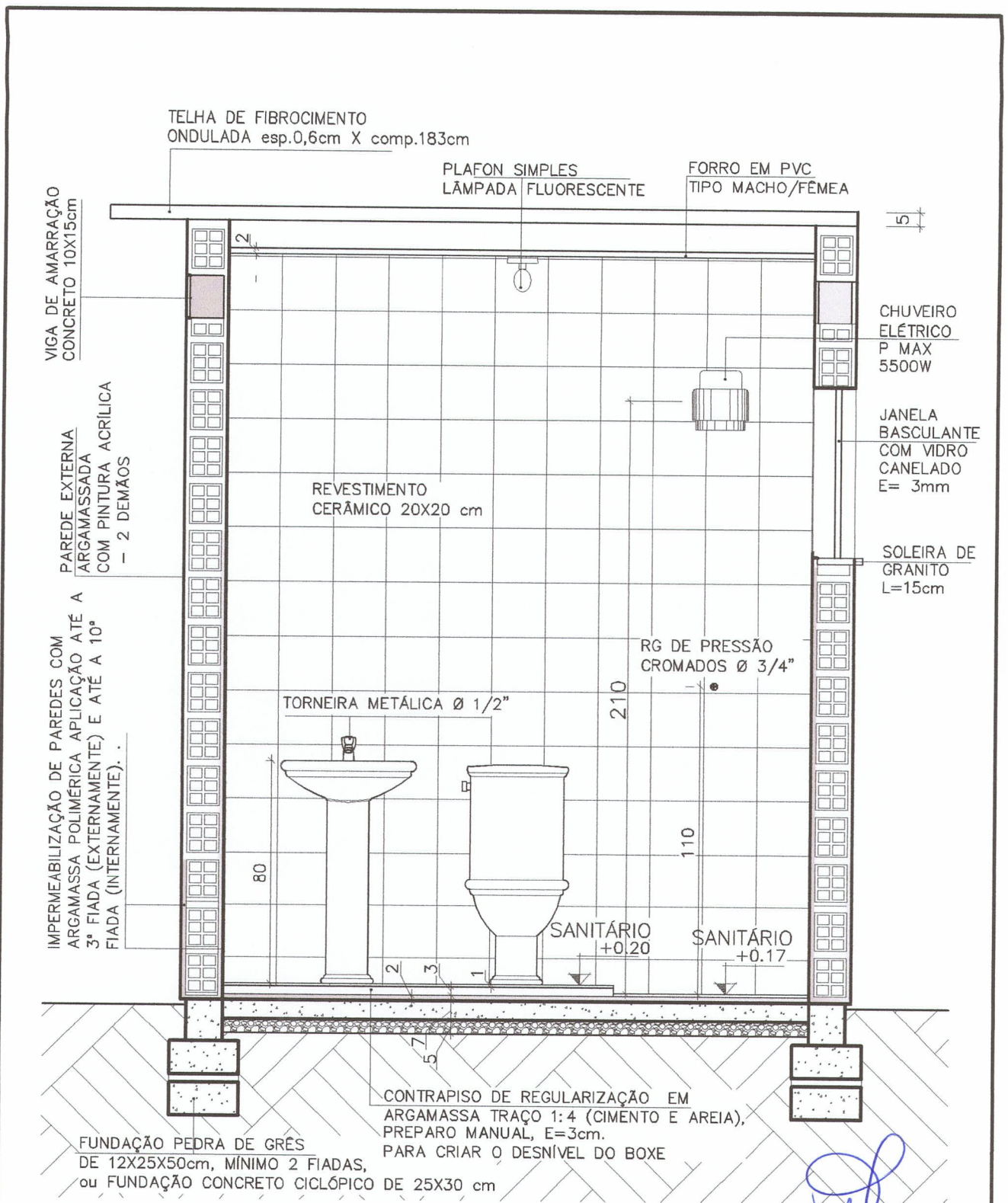


**2** CORTE AA  
esc 1:20

**APROVADO**  
EM 09 / JJ / 23  
Resp. Téc. Mun. Planalto/RS


 GOVERNO DO ESTADO RIO GRANDE DO SUL	<b>PROGRAMA NENHUMA CASA SEM BANHEIRO- MÓDULO SANITÁRIO PADRÃO</b>	
	TÍTULO: PROJETO ARQUITETÔNICO: CORTE AA	PRANCHA: 2/13
ÁREA CONSTRUÍDA: 3,60m <sup>2</sup>	ESCALA: 1/20	DATA: JULHO/2023
MUNICÍPIO: AAAAA	RESPONSÁVEL TÉCNICO (A): AAAA <b>Luiz Henrique Gnoatto</b> Engenheiro Civil / CREA/SC 139755-F Fone (55) 996257973 gnoatto_pi@hotmail.com	

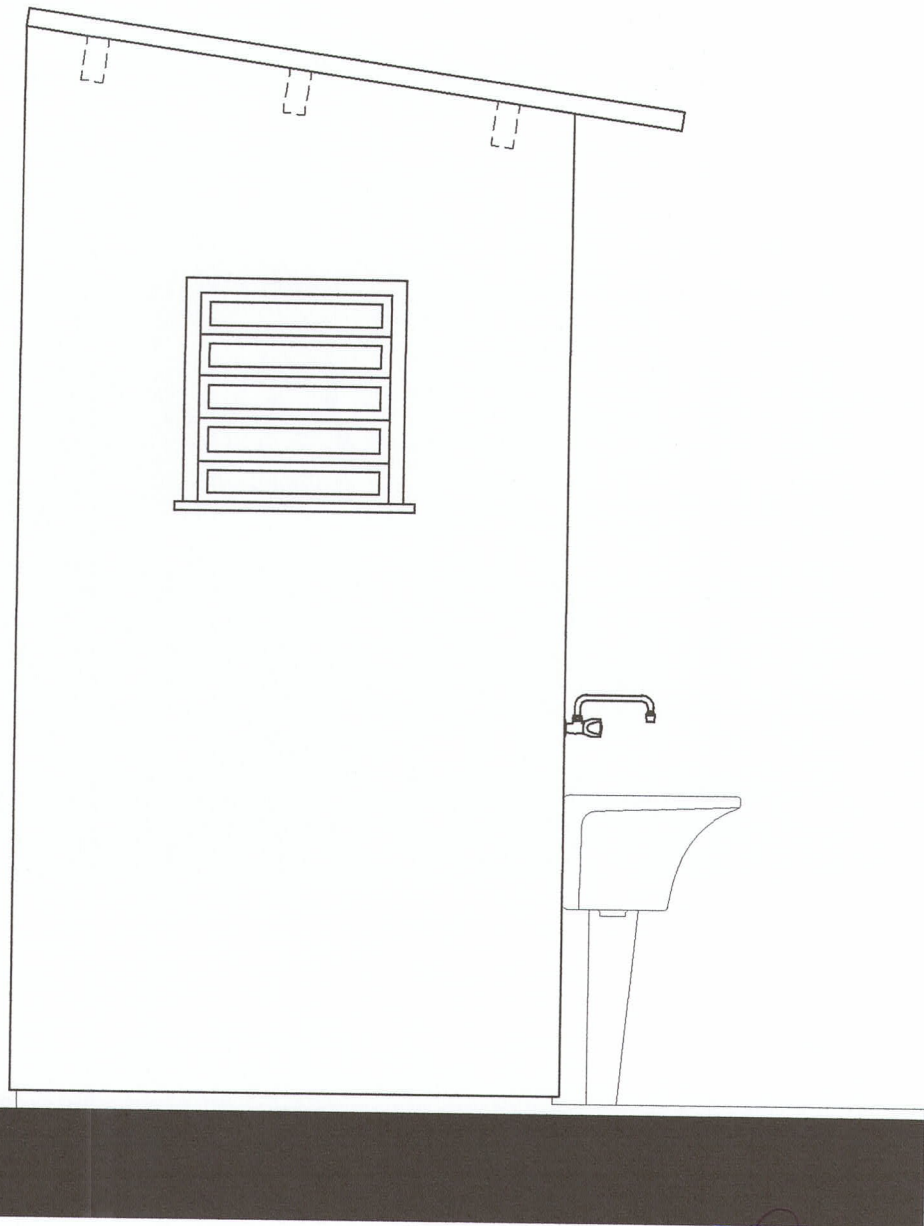
SECRETARIA DE HABITAÇÃO  
E REGULARIZAÇÃO FUNDIÁRIA



**3 CORTE BB**  
esc 1:20


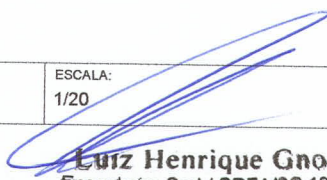
**APROVADO**  
**EM 09/11/23**  
Resp. Téc. Mun. Planalto/RS

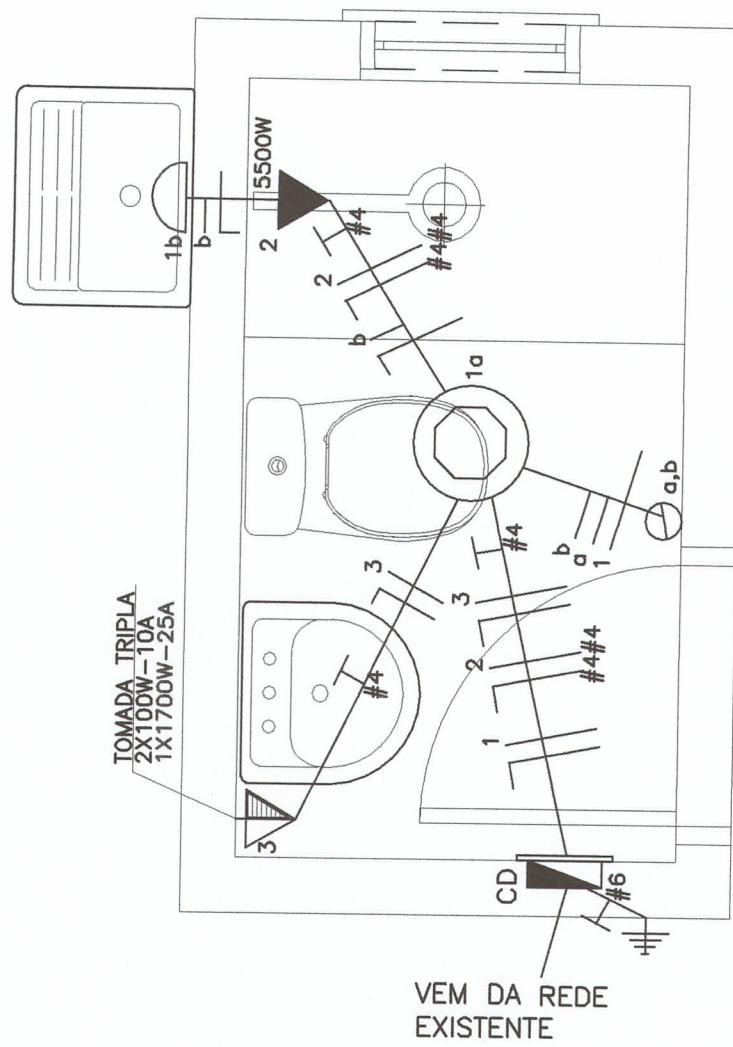
 GOVERNO DO ESTADO RIO GRANDE DO SUL  SECRETARIA DE HABITAÇÃO E REGULARIZAÇÃO FUNDIÁRIA	PROGRAMA NENHUMA CASA SEM BANHEIRO- MÓDULO SANITÁRIO PADRÃO	
	TÍTULO: PROJETO ARQUITETÔNICO: CORTE BB	PRANCHA: 3/13
	ÁREA CONSTRUÍDA: 3,60m²	ESCALA: 1/20
	MUNICÍPIO: AAAAA	DATA: JULHO/2023
RESPONSÁVEL TÉCNICO (A): AAAA	<b>Luiz Henrique Gnoatto</b> Engenheiro Civil / CREA/SC 13975 Fone (55) 996257973 gnoatto_pl@hotmail.com	



**4** **VISTA LATERAL**  
esc 1:20

**APROVADO**  
EM 09/11/23  
Resp. Téc. Mun. Planalto/RS

 GOVERNO DO ESTADO RIO GRANDE DO SUL  SECRETARIA DE HABITAÇÃO E REGULARIZAÇÃO FUNDIÁRIA	PROGRAMA NENHUMA CASA SEM BANHEIRO- MÓDULO SANITÁRIO PADRÃO		
	TÍTULO: PROJETO ARQUITETÔNICO: VISTA LATERAL		PRANCHA: 4/13
	ÁREA CONSTRUÍDA: 3,60m²	ESCALA: 1/20	DATA: JULHO/2023
	MUNICÍPIO: AAAAA	 <b>Luiz Henrique Gnoatto</b> Engenheiro Civil / CREA/SC 139755-5 Fone (55) 996257973 gnoatto_pi@hotmail.com	
	RESPONSÁVEL TÉCNICO (A): AAAA		



NOTAS:  
 A-CONDUTORES NÃO COTADOS SÃO 2,5mm2  
 B-TOMADAS E PONTOS DE LUZ NÃO ESPECIFICADOS SÃO 100W

**5** ELÉTRICO 1  
 esc 1:20


CONVENÇÕES

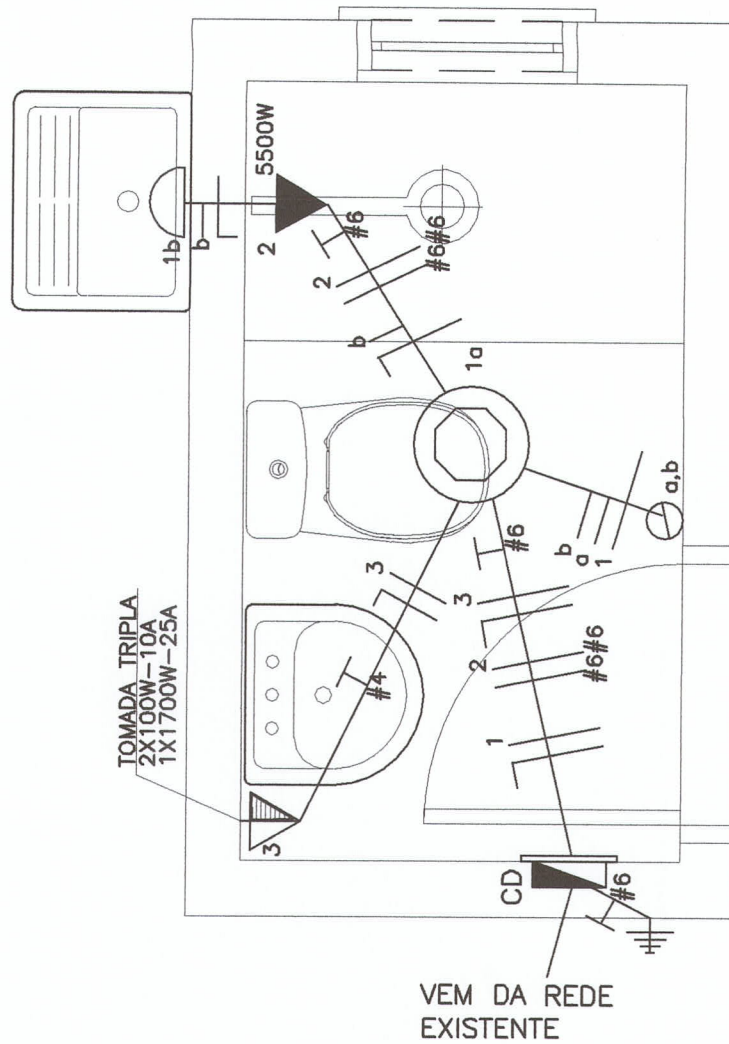
	PONTO DE LUZ NO TETO
	ESPERA PARA CHUVEIRO (h=2,20m)
	TOMADA TRIPLA (h=1.30m)
	INTERRUPTOR DUPLO (h=1.30m)
	CONDUTORES, NEUTRO, FASE E RETORNO
	PONTO DE LUZ NA PAREDE (h=2.20 m)

TENSÃO 220V

CIRCUITO	CARGA (W)	PROTEÇÃO	CONDUTORES
1	33	10A	2,5 mm2
2	5500	50A	4,0 mm2
3	1900	15A	2,5 mm2

**APROVADO**  
 EM 09 / JUL / 23  
 Resp. Téc. Mun. Planalto/RS

 GOVERNO DO ESTADO RIO GRANDE DO SUL  SECRETARIA DE HABITAÇÃO E REGULARIZAÇÃO FUNDIÁRIA	<b>PROGRAMA NENHUMA CASA SEM BANHEIRO- MÓDULO SANITÁRIO PADRÃO</b>		
	TÍTULO: PROJETO ARQUITETÔNICO: ELÉTRICO 1		FRANCHA: 5/13
	ÁREA CONSTRUÍDA: 3,60m²	ESCALA: 1/20	DATA: JULHO/2023
	MUNICÍPIO: AAAAA	<b>Luiz Henrique Gnoatto</b> Engenheiro Civil / CREA/SC 139... Fone (55) 99625797 gnoatto_pl@hotmail.com	
	RESPONSÁVEL TÉCNICO (A): AAAA		



NOTAS:  
 A-CONDUTORES NÃO COTADOS SÃO 2,5mm<sup>2</sup>  
 B-TOMADAS E PONTOS DE LUZ NÃO ESPECIFICADOS SÃO 100W

## 6 ELÉTRICO 2

esc 1:20

### CONVENÇÕES

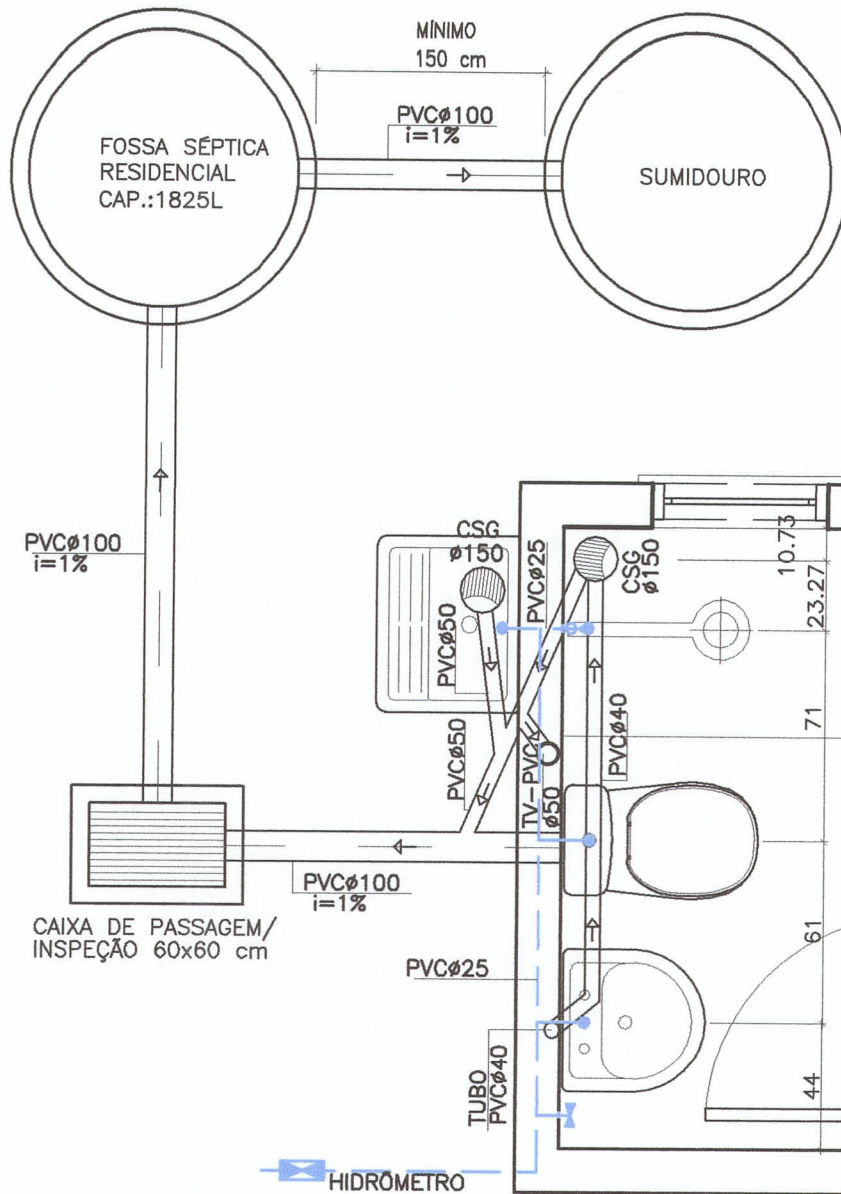
	PONTO DE LUZ NO TETO
	ESPERA PARA CHUVEIRO (h=2,20m)
	TOMADA TRIPLA (h=1.30m)
	INTERRUPTOR DUPLO (h=1.30m)
	CONDUTORES, NEUTRO, FASE E RETORNO
	PONTO DE LUZ NA PAREDE (h=2.20 m)

### TENSÃO 220/127V

CIRCUITO	CARGA (W)	PROTEÇÃO	CONDUTORES
1	33	10A	2.5 mm <sup>2</sup>
2	5500	50A 2P	6,0 mm <sup>2</sup>
3	1900	20A	2,5 mm <sup>2</sup>

**APROVADO**  
 EM 09 / 11 / 23  
 Resp. Téc. Mun. Planalto/RS

 GOVERNO DO ESTADO RIO GRANDE DO SUL SECRETARIA DE HABITAÇÃO E REGULARIZAÇÃO FUNDIÁRIA	PROGRAMA NENHUMA CASA SEM BANHEIRO- MÓDULO SANITÁRIO PADRÃO		
	TÍTULO: PROJETO ARQUITETÔNICO: ELÉTRICO 2	PRANCHA: 6/13	
	ÁREA CONSTRUÍDA: 3,60m <sup>2</sup>	ESCALA: 1/20	DATA: JULHO/2023
	MUNICÍPIO: AAAAA	<b>Luiz Henrique Gnoatto</b> Engenheiro Civil / CREA/RS Fone (55) 996257... gnoatto_pl@hotmail.com	
	RESPONSÁVEL TÉCNICO (A): AAAA		



## 7 HIDROSSANITÁRIO

esc 1:25

### CONVENÇÕES ESGOTO

	CAIXA SIFONADA COM GRELHA DN 150 (CSG Ø150)
	TUBO DE VENTILAÇÃO (TV-PVC)
	CAIXA INSPEÇÃO CLOACAL 60x60cm
	JUNÇÃO SIMPLES/INVERTIDA

### CONVENÇÕES ÁGUA

	REGISTRO DE GAVETA
	REGISTRO DE PRESSÃO
	CANALIZAÇÃO DE ÁGUA FRIA (PVC)
	JOELHO 45°/90°
	TE

**APROVADO**  
**EM 09 / 11 / 23**  
 Resp. Téc. Mun. Planalto/RS



### PROGRAMA NENHUMA CASA SEM BANHEIRO- MÓDULO SANITÁRIO PADRÃO

TÍTULO:  
PROJETO ARQUITETÔNICO:  
HIDROSSANITÁRIO

ÁREA CONSTRUIDA:  
3,60m<sup>2</sup>

MUNICÍPIO:  
AAAAA

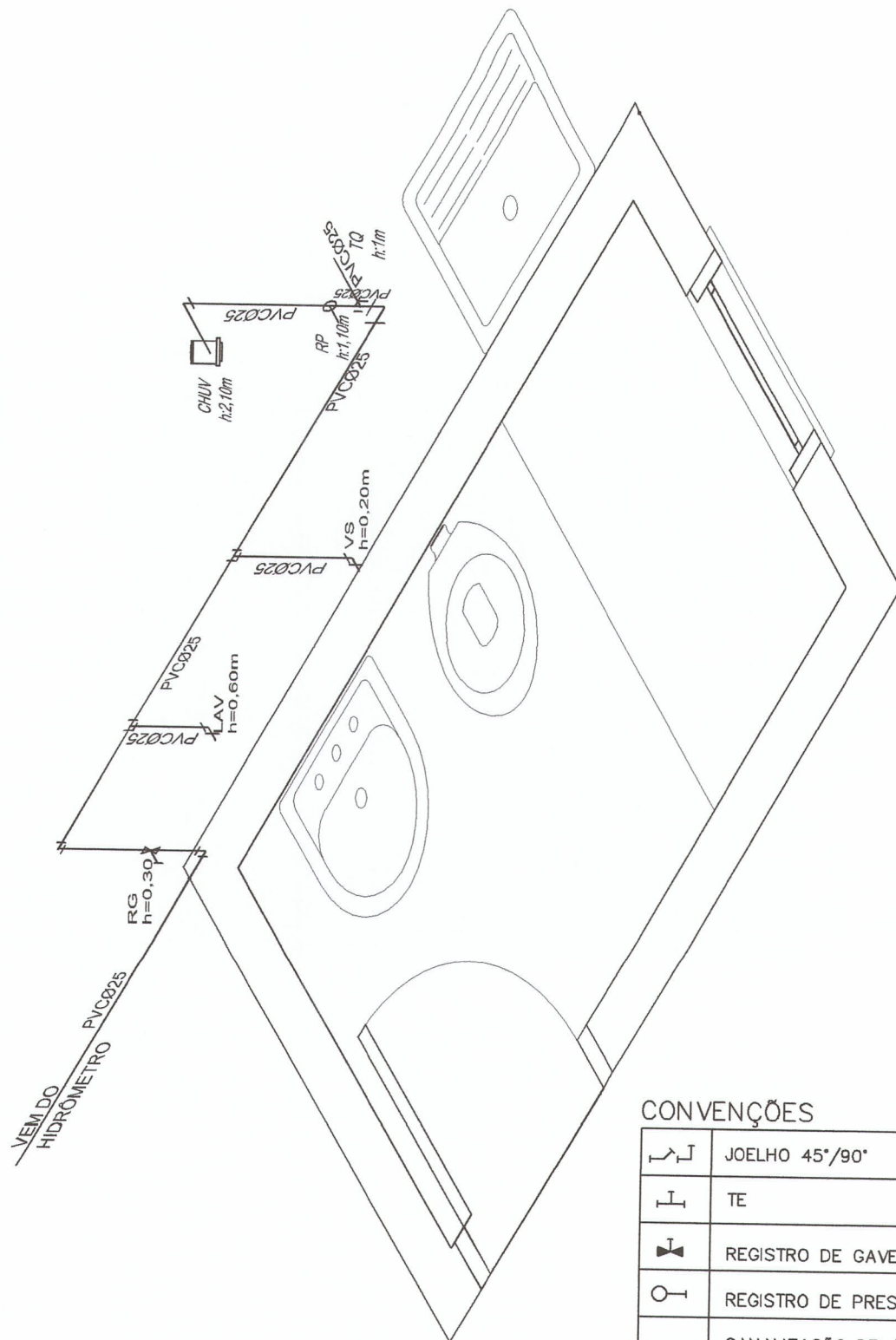
RESPONSÁVEL TÉCNICO (A):  
AAAA

ESCALA:  
1/25

**Luiz Henrique Gnoatto**  
 Engenheiro Civil / CREA/SC 137  
 Fone (55) 9962579  
 gnoatto\_pl@hotmail.com

PRANCHA:  
7/13

DATA:  
JULHO/2023


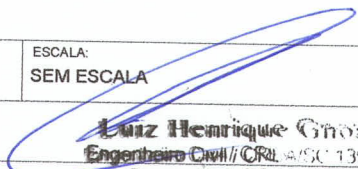


CONVENÇÕES

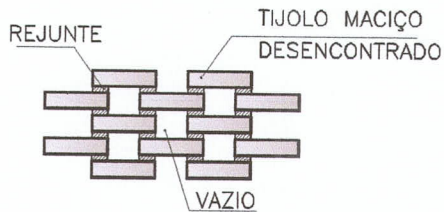
	JOELHO 45°/90°
	TE
	REGISTRO DE GAVETA
	REGISTRO DE PRESSÃO
	CANALIZAÇÃO DE ÁGUA FRIA (PVC)

8 ESTEREOGRAMA  
DET. ISOMÉTRICO

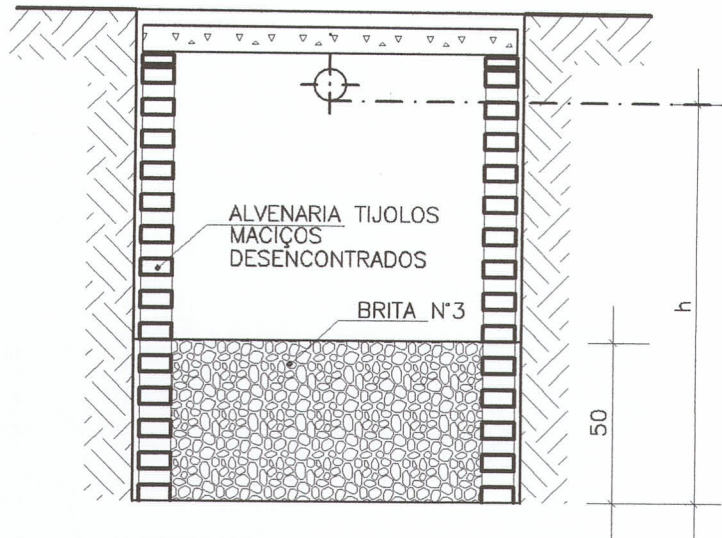
**APROVADO**  
EM 09 / JJ / 23  
Resp. Téc. Mun. Planalto/RS

 GOVERNO DO ESTADO RIO GRANDE DO SUL  SECRETARIA DE HABITAÇÃO E REGULARIZAÇÃO FUNDIÁRIA	PROGRAMA NENHUMA CASA SEM BANHEIRO- MÓDULO SANITÁRIO PADRÃO		
	TÍTULO: PROJETO ARQUITETÔNICO: ESTEREOGRAMA	PRANCHA: 8/13	
	ÁREA CONSTRUÍDA: 3,60m <sup>2</sup>	ESCALA: SEM ESCALA	DATA: JULHO/2023
	MUNICÍPIO: AAAAA	 <b>Luiz Henrique Gnoatto</b> Engenheiro Civil / CREA 139.117-7 Fone (55) 996257970 gnoatto_pl@hotmail.com	
	RESPONSÁVEL TÉCNICO (A): AAAA		

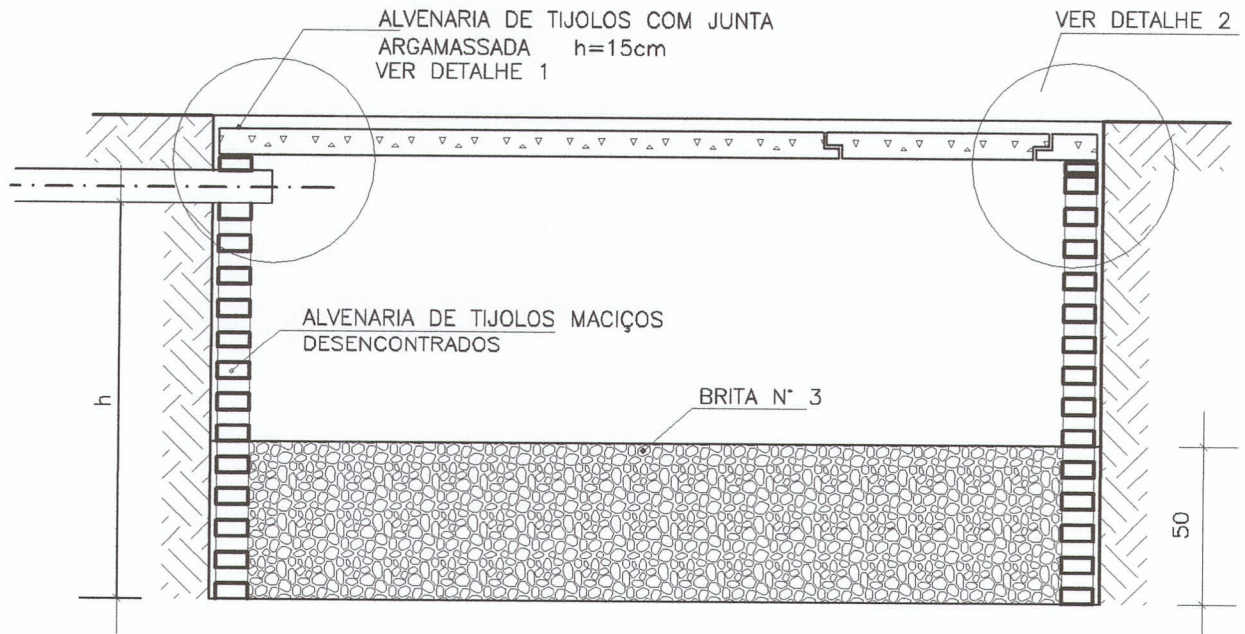




SUMIDOURO  
DETALHE DA ALVENARIA





CORTE BB

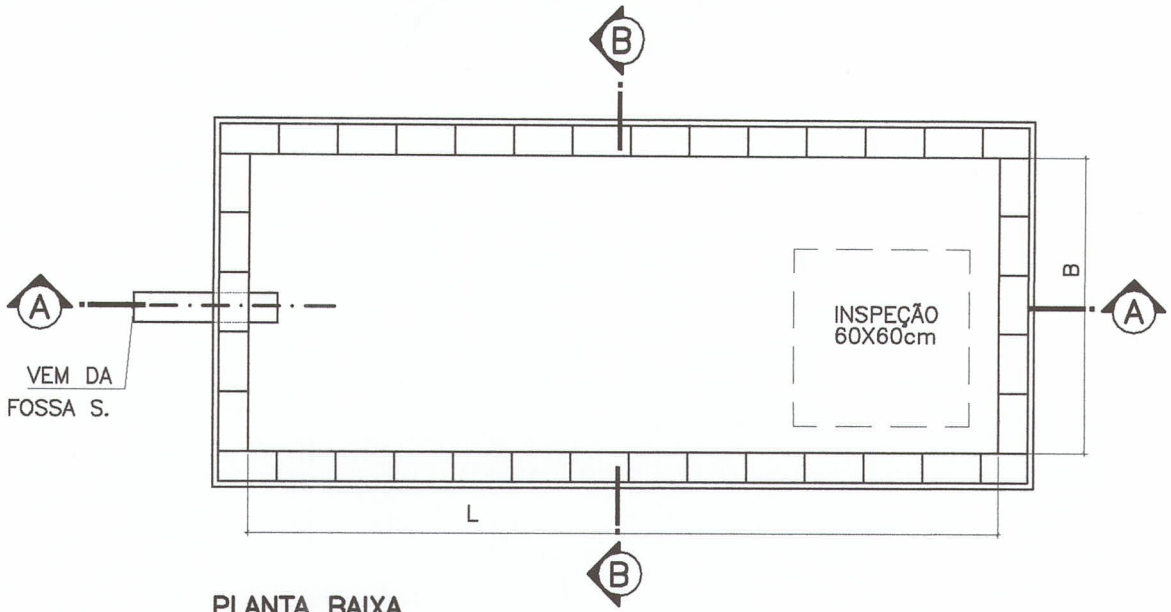


CORTE AA

9 DETALHE DOS POÇOS SUMIDOUROS  
sem escala

**APROVADO**  
EM 09/11/23  
Resp. Téc. Mun. Planalto/RS

 GOVERNO DO ESTADO RIO GRANDE DO SUL  SECRETARIA DE HABITAÇÃO E REGULARIZAÇÃO FUNDIÁRIA	<b>PROGRAMA NENHUMA CASA SEM BANHEIRO- MÓDULO SANITÁRIO PADRÃO</b>		
	TÍTULO: PROJETO ARQUITETÔNICO: DETALHE DOS POÇOS SUMIDOUROS		PRANCHA: 9/13
	ÁREA CONSTRUIDA: 3,60m <sup>2</sup>	ESCALA: SEM ESCALA	DATA: JULHO/2023
	MUNICÍPIO: AAAAA	 <b>Luiz Henrique Gnoatto</b> Engenheiro Civil / CRE...	
	RESPONSÁVEL TÉCNICO (A): AAAA	Fone (55) 996.257 gnoatto_pl@hotmail.com	



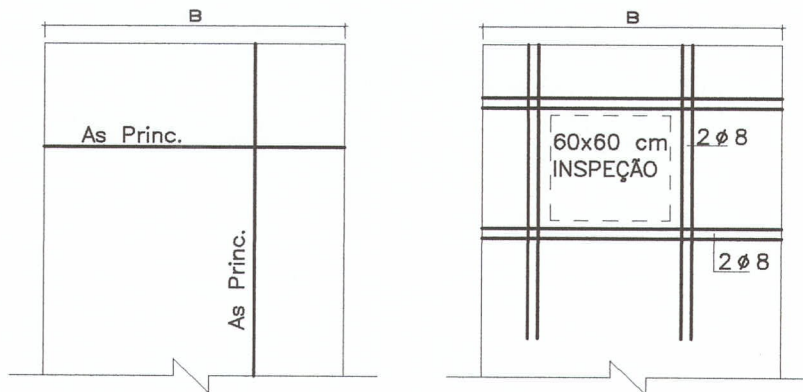
PLANTA BAIXA

DIMENSIONAMENTO DA TAMPA DO SUMIDOURO

B	e	As Princ.	As Distr.
1.00 m	6 cm	∅ 4.2 c/ 12	∅ 4.2 c/ 19
1.5 m	8 cm	∅ 5.0 c/ 16	∅ 5.0 c/ 20
2.00 m	8 cm	∅ 5.0 c/ 13	∅ 5.0 c/ 20
2.50 m	8 cm	∅ 5.0 c/ 10	∅ 5.0 c/ 20


e= espessura da tampa  
 B= larguras padronizadas dos sumidouros

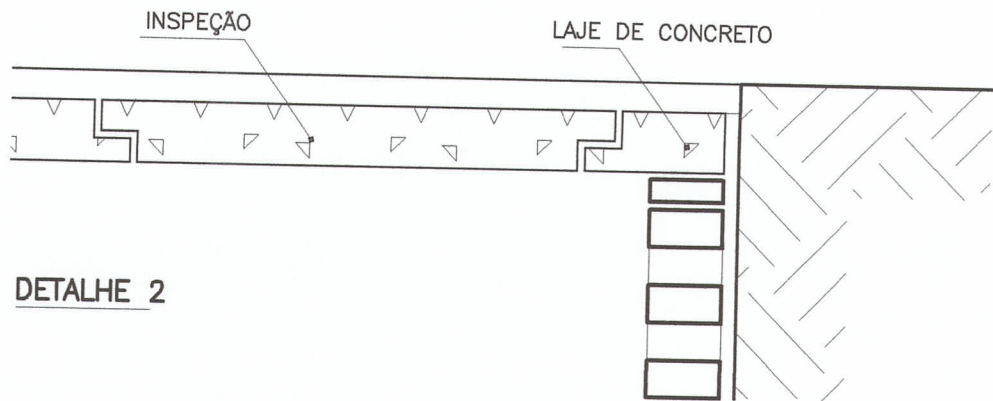
OBS.: recobrimento mínimo de 2.5 cm



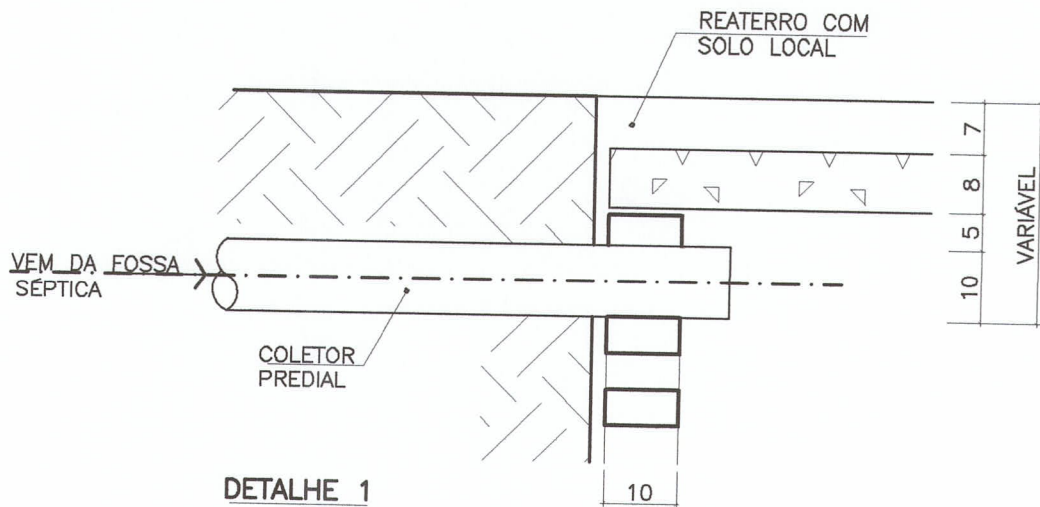
10 DETALHE DOS POÇOS SUMIDOUROS  
 sem escala

**APROVADO**  
 EM 09 / 11 / 23  
 Resp. Téc. Mun. Planalto/RS

 GOVERNO DO ESTADO RIO GRANDE DO SUL  SECRETARIA DE HABITAÇÃO E REGULARIZAÇÃO FUNDIÁRIA	PROGRAMA NENHUMA CASA SEM BANHEIRO- MÓDULO SANITÁRIO PADRÃO		
	TÍTULO: PROJETO ARQUITETÔNICO: DETALHE DOS POÇOS SUMIDOUROS	ESCALA: SEM ESCALA	PRANCHA: 10/13
	ÁREA CONSTRUIDA: 3,60m <sup>2</sup>		DATA: JULHO/2023
	MUNICÍPIO: AAAAA	<b>Luz Henrique Gnoatto</b> Engenheiro Civil / CREA/SC 139755-0 Fone (55) 9962570-10 gnoatto_pl@hotmail.com	
RESPONSÁVEL TÉCNICO (A): AAAA			



DETALHE 2



DETALHE 1

11

DETALHE DOS POÇOS SUMIDOUROS

sem escala

**APROVADO**

EM 09 / 11 / 23

Resp. Téc. Mun. Planalto/RS



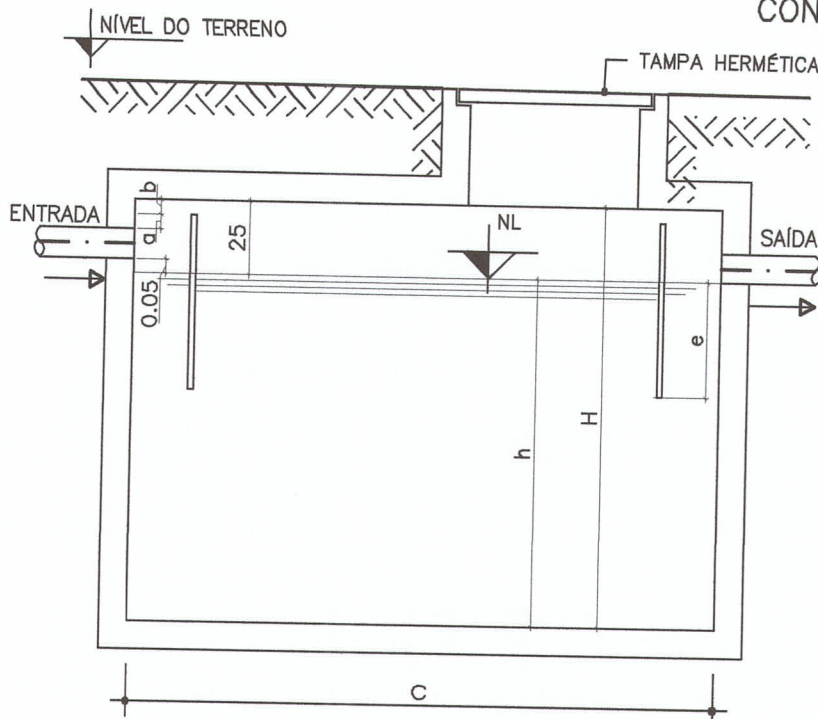
GOVERNO DO ESTADO  
RIO GRANDE DO SUL

SECRETARIA DE HABITAÇÃO  
E REGULARIZAÇÃO FUNDIÁRIA

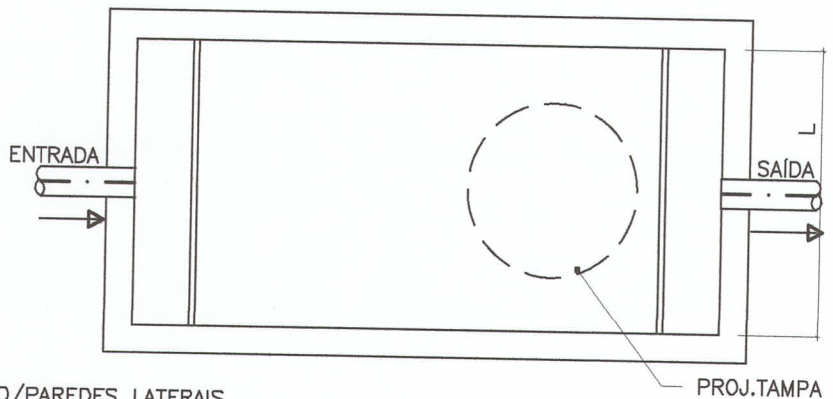
PROGRAMA NENHUMA CASA SEM BANHEIRO- MÓDULO SANITÁRIO PADRÃO

TÍTULO: PROJETO ARQUITETÔNICO: DETALHE DOS POÇOS SUMIDOUROS		PRANCHA: 11/13
ÁREA CONSTRUIDA: 3,60m <sup>2</sup>	ESCALA: SEM ESCALA	DATA: JULHO/2023
MUNICÍPIO: AAAAA	<p><b>Luiz Henrique Gnoatto</b> Engenheiro Civil / CREA/RS 115.118</p> <p>Fone (55) 996257911 gnoatto_pi@hotmail.com</p>	
RESPONSÁVEL TÉCNICO (A): AAAA		

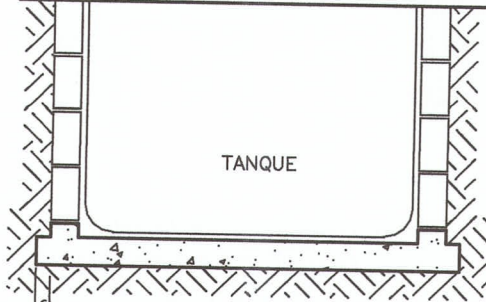
CONFORME NBR 7229/93



a=5cm
b= 5cm
N= N° DE PESSOAS
V= VOLUME(m3)
L= LARGURA (0.80m)
H= ALT. INTERNA TOTAL (1.45m)
h= PROFUNDIDADE ÚTIL (1.20m)
C= COMPRIMENTO (1.90m)
e=1/3 de h (0.64cm)
NL= NÍVEL DO LÍQUIDO
TAMPA Ø MÍNIMO= 0.60m



JUNÇÃO LAJE DE FUNDO/PAREDES LATERAIS



PROCEDIMENTO DESEJÁVEL VAZAMENTOS PELA JUNTA QUASE IMPOSSÍVEL)


PARA USO RESIDENCIAL					
N	V	C	L	H	h
5	1.825	1.90	0.80	1.45	1.20

f=DIMENSÃO DE ACORDO COM DIMENSIONAMENTO PARA NÃO FLUTUAÇÃO DEVIDO AO EMPUXO

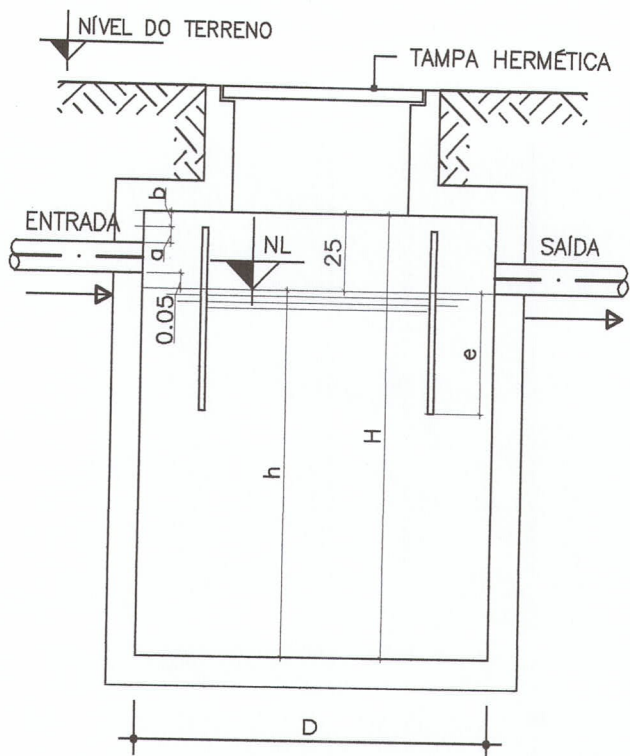
## 12 MODELOS FOSSA SÉPTICA

sem escala

**APROVADO**  
 EM 09 / 11 / 23  
 Resp. Téc. Mun. Planalto/RS

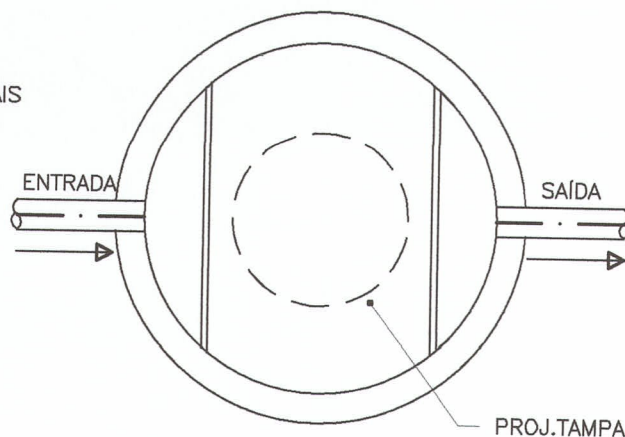
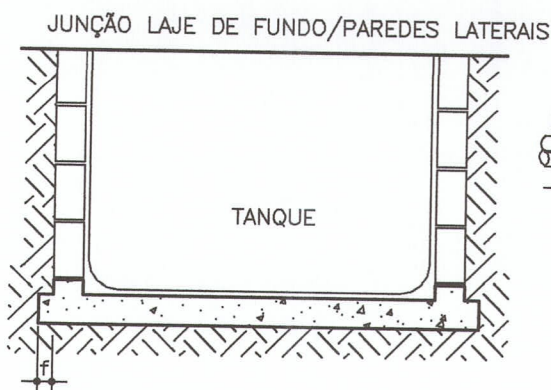
 GOVERNO DO ESTADO RIO GRANDE DO SUL  SECRETARIA DE HABITAÇÃO E REGULARIZAÇÃO FUNDIÁRIA	PROGRAMA NENHUMA CASA SEM BANHEIRO- MÓDULO SANITÁRIO PADRÃO		
	TÍTULO: PROJETO ARQUITETÔNICO: MODELOS FOSSA SÉPTICA	PRANCHA: 12/13	
	ÁREA CONSTRUIDA: 3,60m²	ESCALA: SEM ESCALA	DATA: JULHO/2023
	MUNICÍPIO: AAAAA	Luiz Henrique Gnoatto Engenheiro Civil / CREA/SC 12 Fone (55) 9962574 gnoatto_pl@hotmail.com	
	RESPONSÁVEL TÉCNICO (A): AAAAA		

CONFORME NBR 7229/93



a= 5cm
b= 5cm
N= N° DE PESSOAS
V= VOLUME(m <sup>3</sup> )
D= DIÂMETRO INTERNO MÍNIMO(1.10m)
H= ALTURA INTERNA TOTAL (2.17m)
h= PROFUNDIDADE ÚTIL (1.92cm)
e=1/3 de h (0.64cm)
NL= NÍVEL DO LÍQUIDO
TAMPA Ø MÍNIMO= 0.60m


PARA USO RESIDENCIAL			
N	V	D	h
5	1.825	1.10	1.92



PROCEDIMENTO DESEJÁVEL  
(VAZAMENTOS PELA JUNTA QUASE IMPOSSÍVEL)  
f=DIMENSÃO DE ACORDO COM DIMENSIONAMENTO  
PARA NÃO FLUTUAÇÃO DEVIDO AO EMPUXO

**13** **MODELOS FOSSA SÉPTICA**  
sem escala

**APROVADO**  
**EM 09/11/23**  
Resp. Téc. Mun. Planalto/RS

 GOVERNO DO ESTADO RIO GRANDE DO SUL  SECRETARIA DE HABITAÇÃO E REGULARIZAÇÃO FUNDIÁRIA	<b>PROGRAMA NENHUMA CASA SEM BANHEIRO- MÓDULO SANITÁRIO PADRÃO</b>		
	TÍTULO: PROJETO ARQUITETÔNICO: PLANTA BAIXA	ESCALA: 1/20	PRANCHA: 13/13
	ÁREA CONSTRUÍDA: 3,60m <sup>2</sup>		DATA: JULHO/2023
	MUNICÍPIO: AAAAA	Luiz Henrique Gnoatto Engenheiro Civil CREA/SC Fone (55) 9962527 gnoatto_pl@hotmail.com	
	RESPONSÁVEL TÉCNICO (A): AAAA		