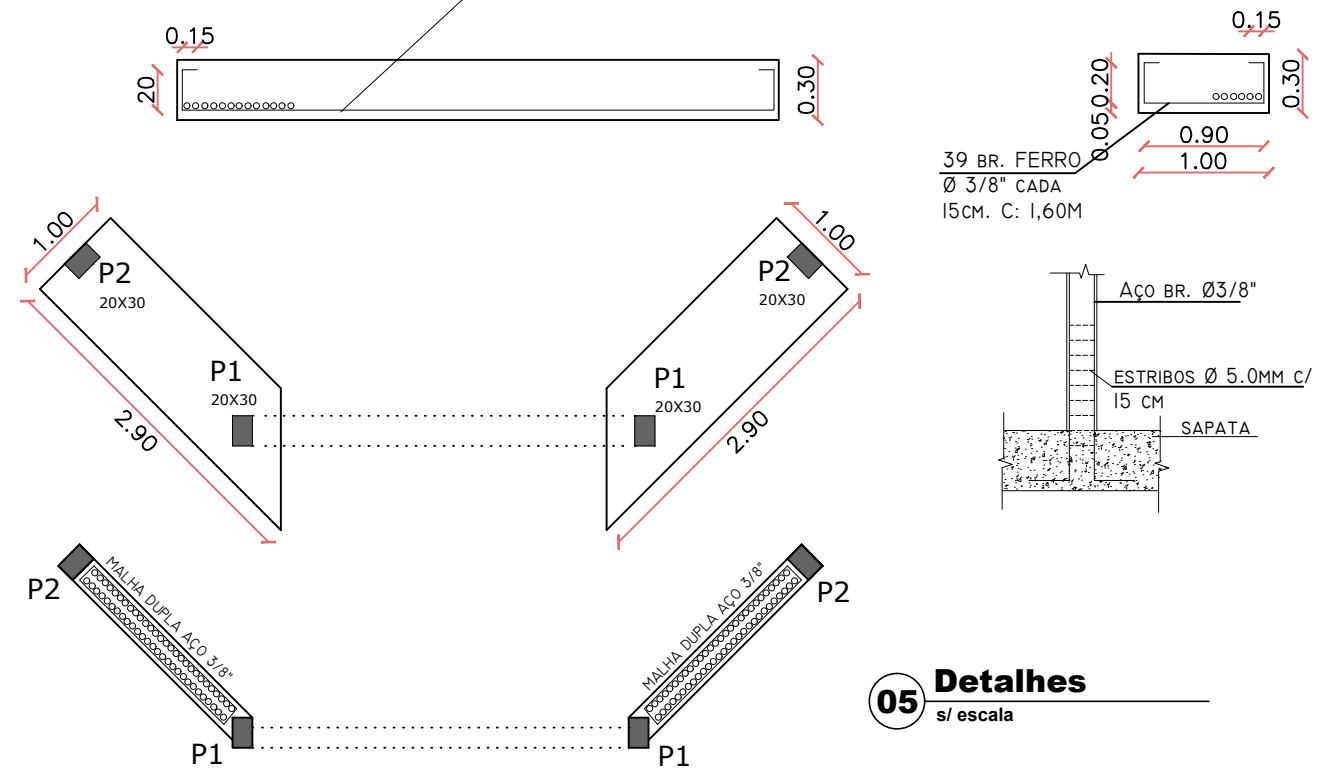
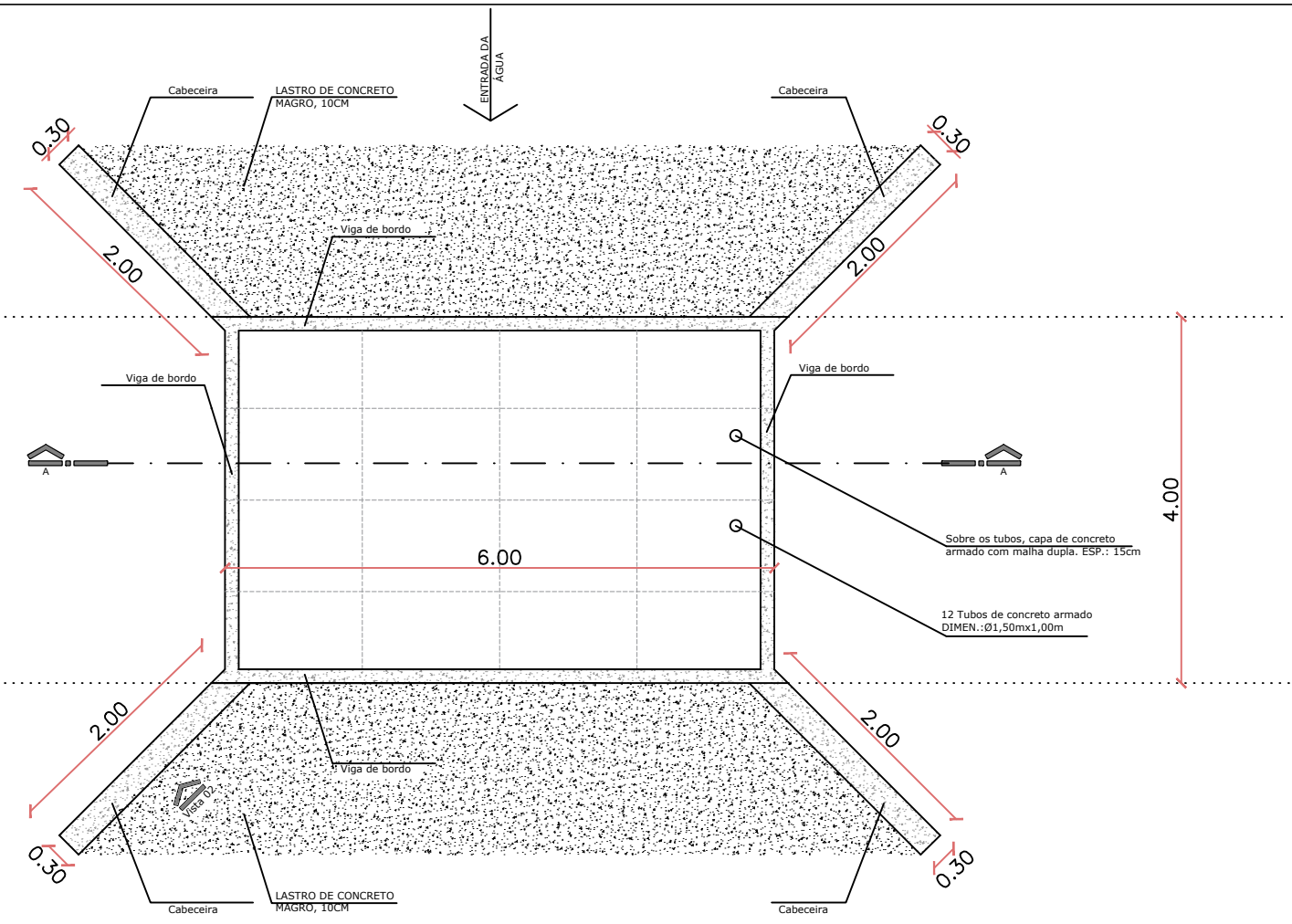


# SAPATAS

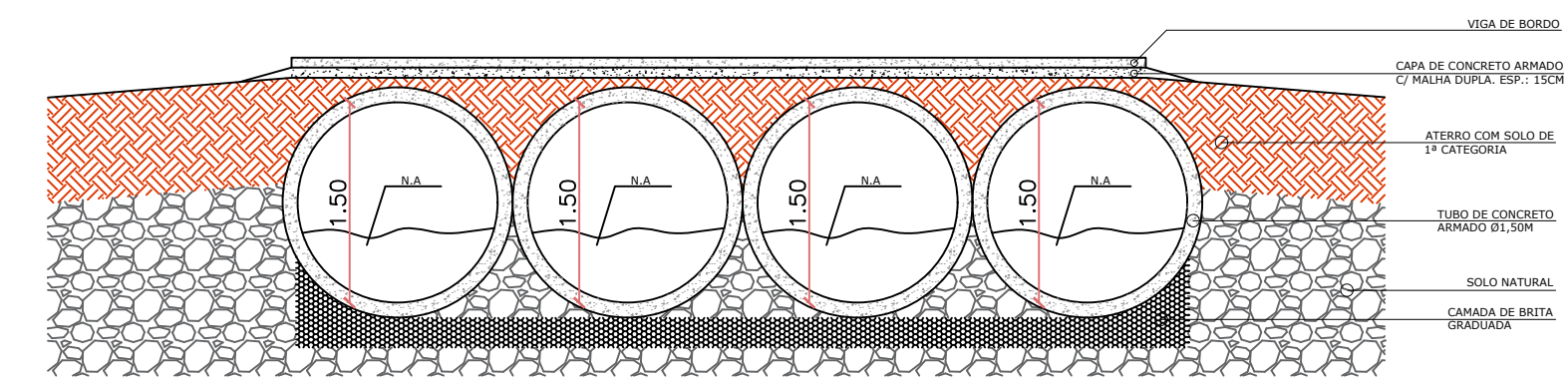
14 BR. FERRO Ø 3/8" CADA 15CM C: 3,60M



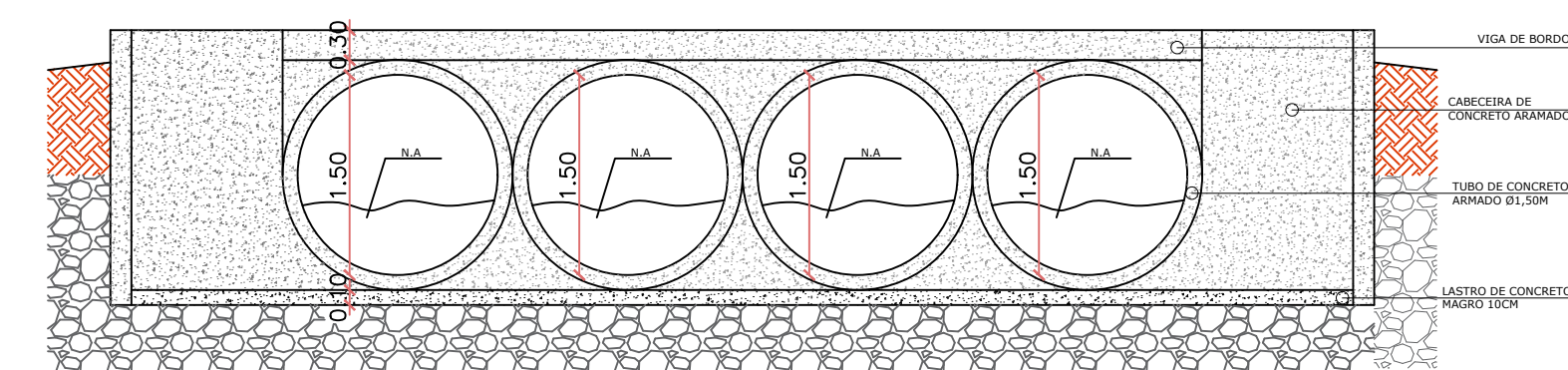
**05 Detalhes**  
s/ escala



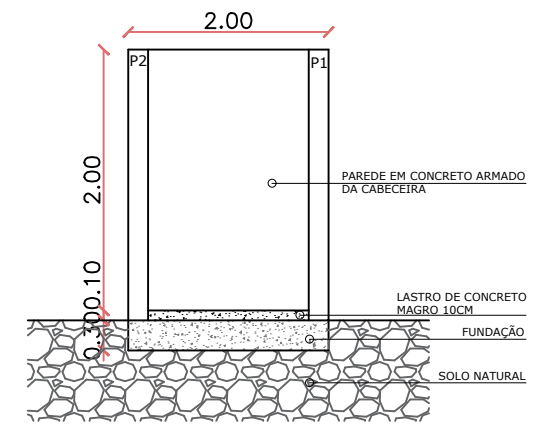
**01 Planta Baixa**  
escala 1:75



**02 Corte AA'**  
escala 1:75



**03 Vista 01**  
escala 1:75



**04 Vista 02**  
escala 1:75



OBRA:  
**PONTILHÃO L<sup>a</sup> BARRA BONITA**

DESCRIÇÃO:  
**PLANTA BAIXA, CORTE, VISTAS E DETALHES**

ENDEREÇO DA OBRA:  
**L<sup>a</sup> BARRA BONITA, INTERIOR, PLANALTO/RS**

Responsável Técnico:  
**LUIZ H. GNOATTO**  
Eng. Civil CREA/SC 139755-6

Proprietário:  
**PREFEITURA MUNICIPAL DE PLANALTO**  
CNPJ: 87.612.891/0001-15

ESCALA:  
**INDICADA**

DATA:  
**JAN/2024**

DESENHO Nº:  
**01/01**