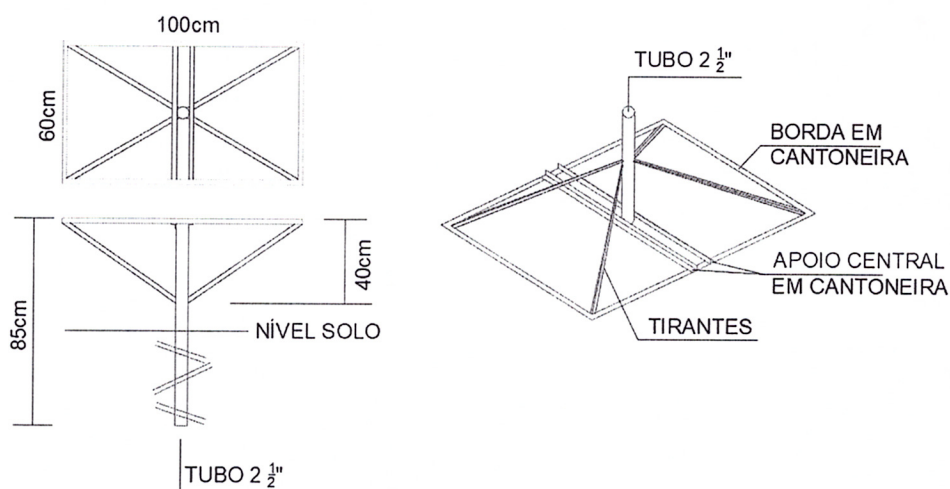


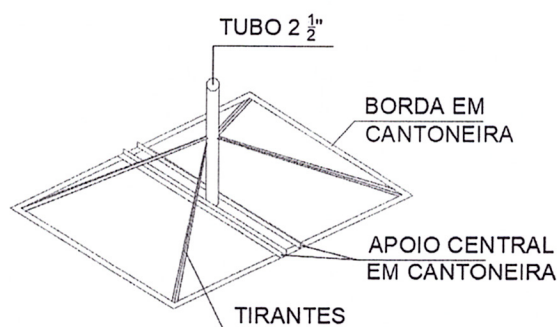
Estado do Rio Grande do Sul
MUNICÍPIO DE RODEIO BONITO

DESCRIÇÃO DE LIXEIRAS METÁLICAS

Lixeira metálica composta de base de apoio em cano galvanizado 2 ½" parede 2mm, com 4 tirantes de equilíbrio da base em ferro cantoneira 1 x 1/8". Deverá na parte inferior do tubo de apoio ser instalado ferro em barra em quantidade de 3 unidades, diâmetro mínimo 8mm, que servirão de ancoragem a base em sapata de concreto.



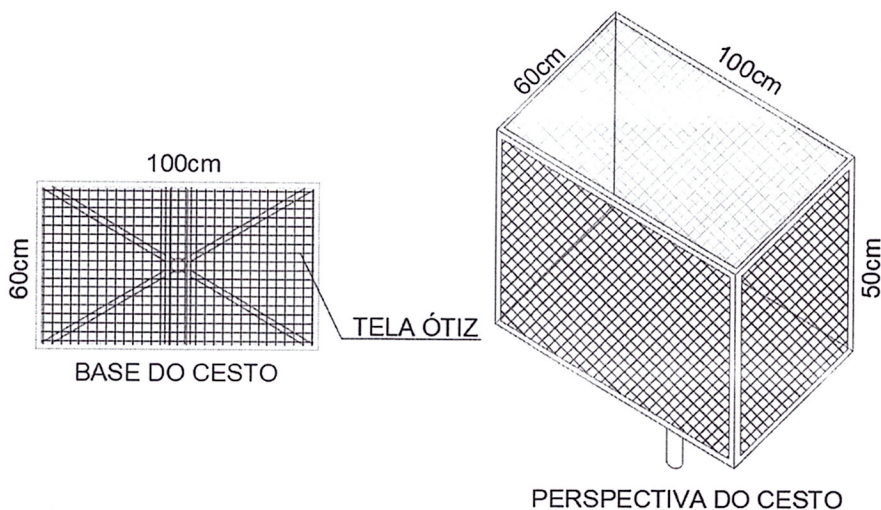
A Base do cesto será com borda de ferro cantoneira 1 x 1/8", mais duas barras posicionadas no centro, apoiadas nos tirantes e base central.



O interno tanto da base como das laterais dos retângulos formados pelas cantoneiras serão em tela Otis Malha 4x4 Fio BWG Nº 12 (2,77mm) Galvanizado;



Estado do Rio Grande do Sul
MUNICÍPIO DE RODEIO BONITO

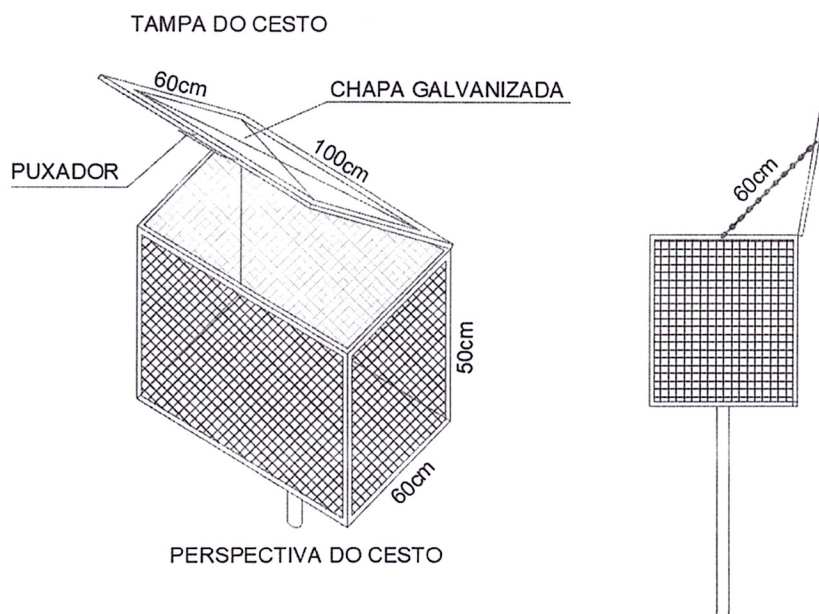


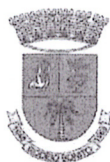
A tampa superior deverá ser em quadro de cantoneira 1 x 1/8", sendo o preenchimento deste retângulo em chapa galvanizada 0.90mm;

A dobradiça deverá ser do tipo gonzo com aba dimensão de 5/8" sendo em número mínimo de duas;

Deverá possuir trava de abertura em corrente soldada galvanizada 12mm, em ambos os lados, comprimento de 60cm, vide desenho;

Deverá ter puxador feito em barra de ferro liso de 8mm (5/8") na dimensão de 15x8cm;

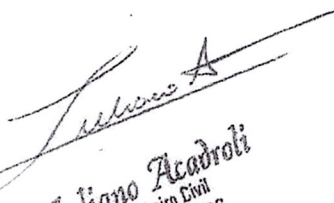




Estado do Rio Grande do Sul
MUNICÍPIO DE RODEIO BONITO

Todo o conjunto deverá ser pintado com uma demão de fundo zarcão e duas demãos de pintura esmalte preto fosco.

Juliano Acadroli
Engenheiro Civil
CREA RS 143006


Juliano Acadroli
Engenheiro Civil
CREA-RS 143006



03

Estado do Rio Grande do Sul
MUNICÍPIO DE RODEIO BONITO

PEDIDO DE ORÇAMENTO:

Solicitante: Município de Rodeio Bonito - RS

Objeto: Lixeiras metálicas com tampa.

Empresa: Nickhorn Ind. Metalúrgica LTDA

Endereço: Avenida do Comércio 1953

Município: Rodeio Bonito

Responsável: Evaldo Nickhorn

CNPJ.: 14.622.139/0001-81 Local e Data: Rodeio Bonito - RS 04/05/22

Dos Itens:

Descrição do Item	Quantidade	Unid	R\$ Unid	R\$ Total
<p>Lixeira metálica composta de base de apoio em cano galvanizado 2 ½" parede 2mm, com 4 tirantes de equilíbrio da base em ferro cantoneira 1 x 1/8". Deverá na parte inferior do tubo de apoio ser instalado ferro em barra em quantidade de 3 unidades, diâmetro mínimo 8mm, que servirão de ancoragem a base em sapata de concreto.</p> <p>A Base do cesto será com borda de ferro cantoneira 1 x 1/8", mais duas barras posicionadas no centro, apoiadas nos tirantes e base central.</p> <p>O interno tanto da base como das laterais dos retângulos formados pelas cantoneiras serão em tela Otis Malha 4x4 Fio BWG Nº 12 (2,77mm) Galvanizado;</p> <p>A tampa superior deverá ser em quadro de cantoneira 1 x 1/8", sendo o preenchimento deste retângulo em chapa galvanizada 0.90mm;</p> <p>A dobradiça deverá ser do tipo gonzo com aba dimensão de 5/8" sendo em número mínimo de duas;</p> <p>Deverá possuir trava de abertura em corrente soldada galvanizada 12mm, em ambos os lados, comprimento de 60cm, vide desenho;</p> <p>Deverá ter puxador feito em barra de ferro liso de 8mm (5/8") na dimensão de 15x8cm;</p> <p>Todo o conjunto deverá ser pintado com uma demão de fundo zarcão e duas demãos de pintura esmalte preto fosco.</p>	35	Und	922,00	32.270,00

ASSINATURA DO RESPONSÁVEL:


Evaldo Nickhorn
Engenheiro Civil
CREA/RS 225103

