



Assunto **Orçamento Biblioteca**
De rafael bresolin <rafaelbresolin1300@hotmail.com>
Para comunicacao@rodeio bonito.rs.gov.br
<comunicacao@rodeio bonito.rs.gov.br>
Data 2023-01-24 11:33

-
- pdf1.pdf(~840 KB)
 - pdf2.pdf(~840 KB)

Bom dia, em anexo segue orçamento.
Qualquer dúvida estamos à disposição.

Att
Bresolin Móveis



Avenida do Comércio, 783 – Rodeio Bonito.

Tel: (55) 9 9997-7448.

CNPJ: 37.448.641/0001-13.

ORÇAMENTO MÓVEIS SOB MEDIDA

Cliente: Prefeitura municipal de Rodeio Bonito

Descrição do Móvel:

- Prancha 2/13

Valor total: R\$ 13.770,00.

- Prancha 3/13

Valor: R\$ 7.500,00.

- Prancha 4/13

Valor total: R\$ 20,860,00.

- Prancha 5/13

Valor total: R\$ 4.620,00.

- Prancha 6/13

Valor total: R\$ 1.320,00.

- Prancha 7/13

Valor total: R\$ 990,00.

- Prancha 8/13

Valor total: R\$ 4.9500,00.

- Prancha 9/13

Valor total: R\$ 1.200,00.

「37.448.641/0001-13」

RAFAEL BRESOLIN LTDA.

Av. do Comércio, 783 Fundos
CEP 96.360-000 RODEIO BONITO RS

Rafael Bresolin



Avenida do Comércio, 783 – Rodeio Bonito.

Tel: (55) 9 9997-7448.

CNPJ: 37.448.641/0001-13.

- Prancha 10/13

Valor total: R\$ 5.200,00.

- Prancha 11/13

Valor total: R\$ 2.850,00.

- Prancha 12/13

Valor total: R\$ 900,00.

- Prancha 13/13

Valor total: R\$ 6.500,00.

*O presente orçamento inclui a parte de marcenaria e metal, colocação das fitas de led, corrediças telescópicas slow, dobradiças com amortecedor em inox, conforme cores e especificações do projeto.

*Todas as medidas serão conferidas no local antes da execução do projeto.

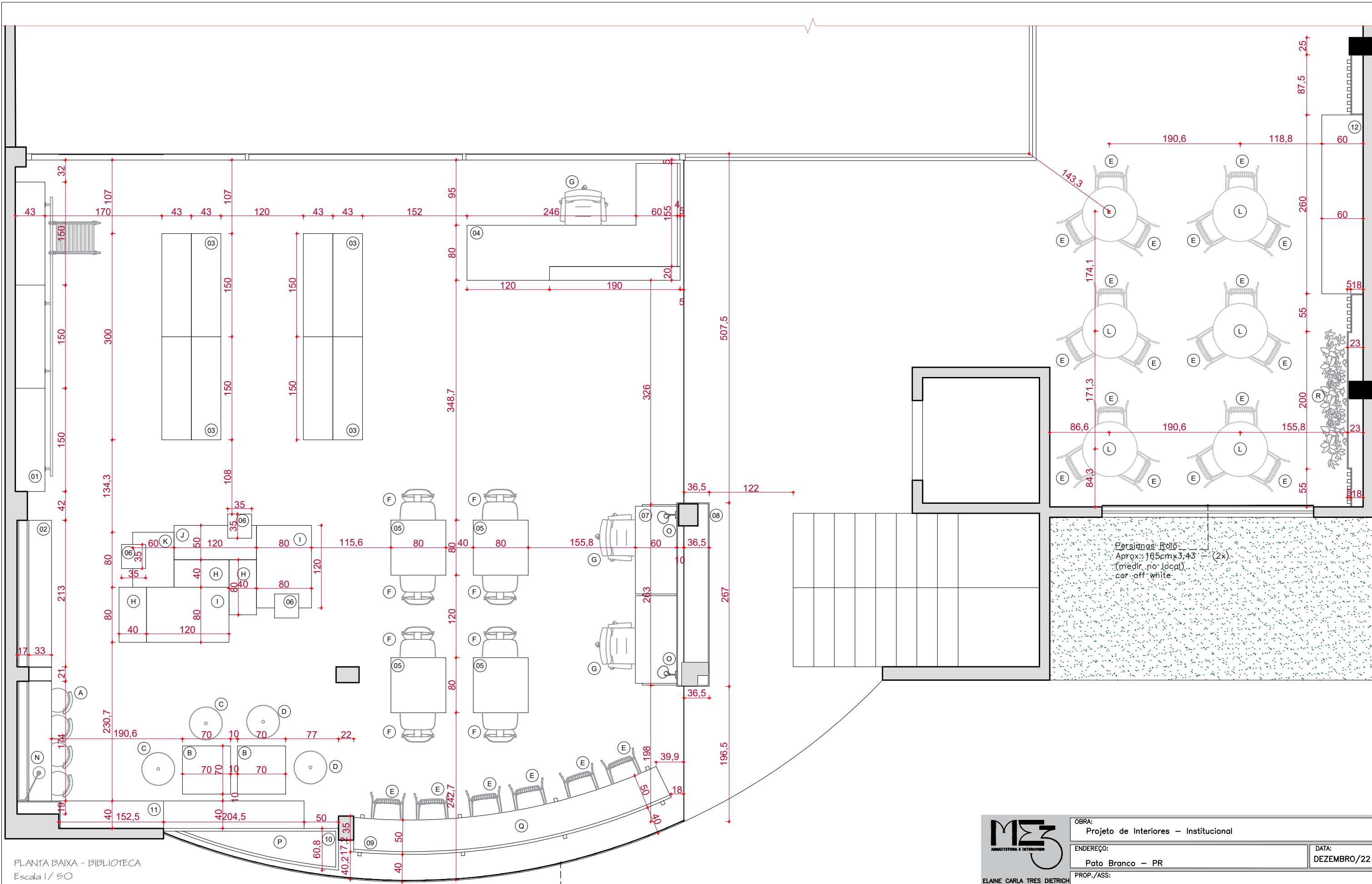
VALOR TOTAL DO INVESTIMENTO: R\$ 70.660,00.

「37.448.641/0001-13」

RAFAEL BRESOLIN LTDA.

Av. do Comércio, 783 Fundos
「 CEP 98.360-000 RODEIO BONITO RS 」

Rafael Bresolin




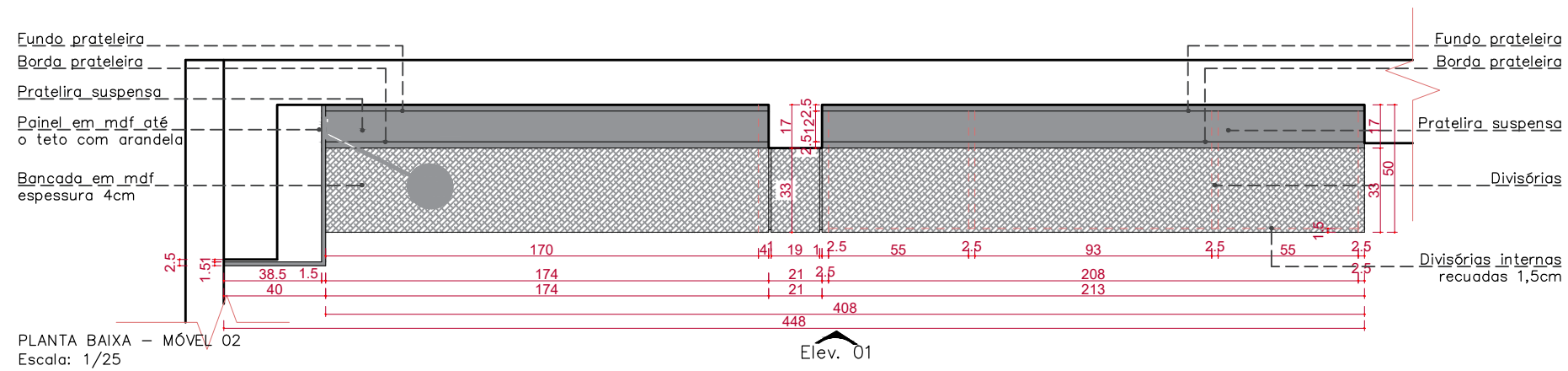
PLANTA BAIXA - BIBLIOTECA
Escala 1/50

Observações:
Conferir todas as medidas "in loco"

Persianas Rolô
Aprox.: 130cmx3,43 - (6x)
(medir no local)
cor off white

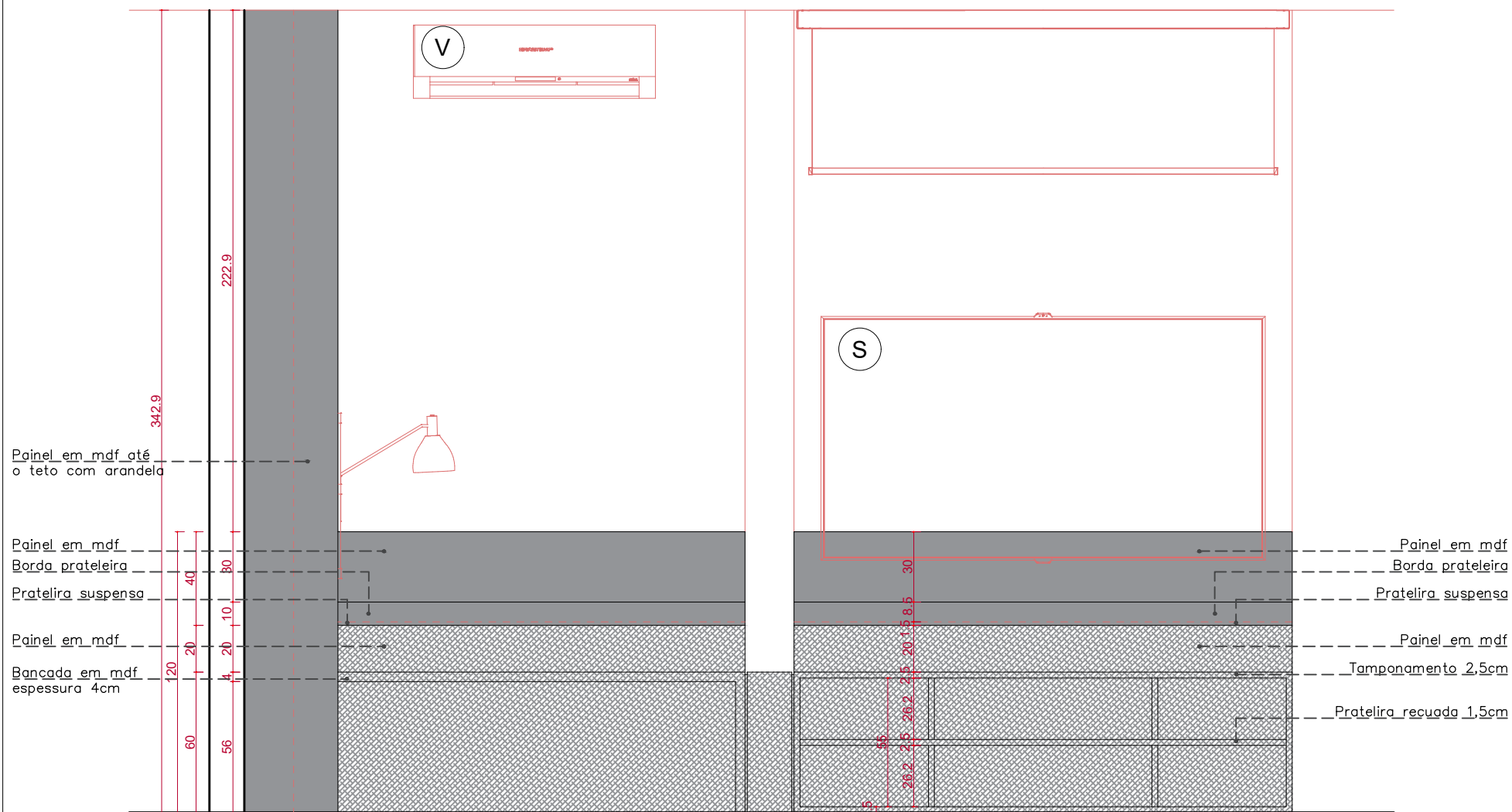
Persianas Rolô
Aprox.: 165cmx3,43 - (2x)
(medir no local)
cor off white

 ME3 ARQUITETURA E INTERIORES	OBRA:	Projeto de Interiores - Institucional	
	ENDEREÇO:	Pato Branco - PR	DATA: DEZEMBRO/22
ELAINE CARLA TRES DIETRICH Arquiteta e Urbanista Cau A 119123-3 MILENE ZANON TRES Arquiteta e Urbanista Cau A 100908-7 WILLIAM RODRIGO ROLIM Arquiteto e Urbanista Cau A 126730-3	PROP./ASS:	PREFEITURA MUNICIPAL DE RODEIO BONITO - RS	
	ESPECIFICAÇÕES:	PLANTA BAIXA	ESCALA: INDICADA
Rua Pedro Ramires de Mello nº21, Sobreloja, Sala01 Centro, Pato Branco-PR. Fone.: (46) 9 9942-5379	RESPONSÁVEL:	ARQ. MILENE ZANON TRES CAU: A 100908-7 Autor do projeto	
			DESENHO: EQUIPE ME3
			PRANCHA 01/13



PLANTA BAIXA – MÓVEL 02
Escala: 1/25

Elev. 01

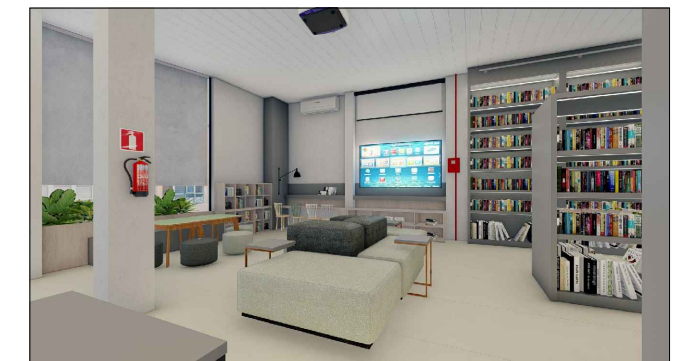


ELEVAÇÃO 01 – MÓVEL 02
Escala: 1/25

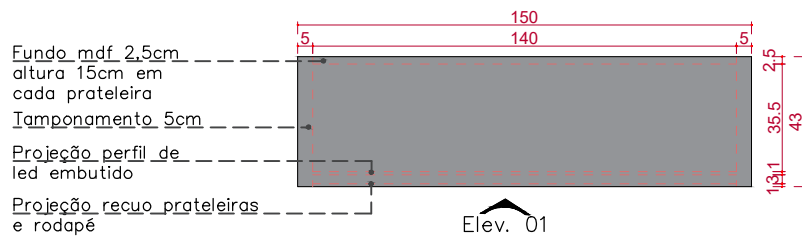
LEGENDA

	MDF Chumbo – Berneck
	MDF Amantea – Berneck

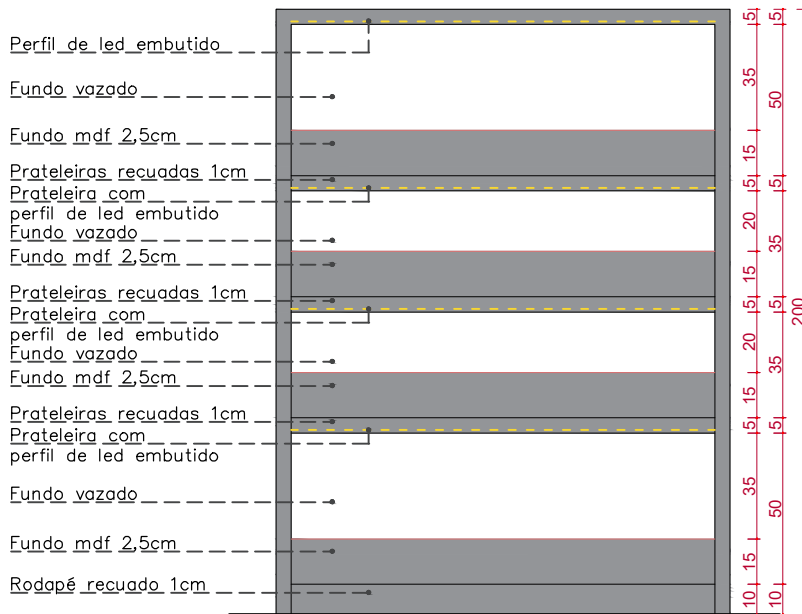
Observações:
Conferir todas as medidas "in loco"



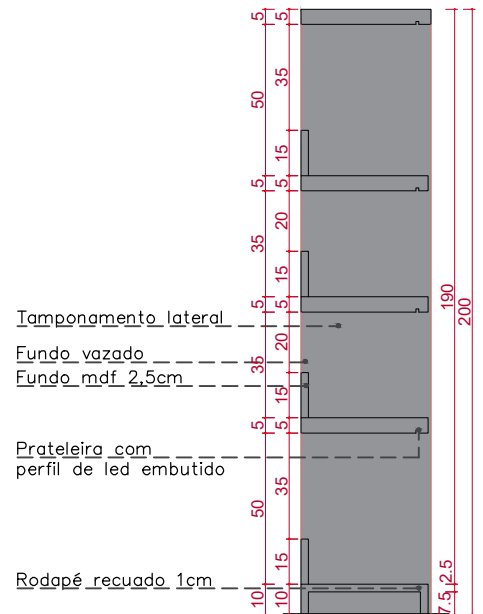
 ME3 ARQUITETURA E INTERIORES	OBRA: Projeto de Interiores – Institucional	
	ENDEREÇO: Pato Branco – PR	DATA: DEZEMBRO/22
	PROP./ASS: PREFEITURA MUNICIPAL DE RODEIO BONITO – RS	
	ESPECIFICAÇÕES: MÓVEL 02	ESCALA: INDICADA
RESPONSÁVEL:	DESENHO: EQUIPE ME3	PRANCHA: 03/13
Rua Pedro Ramires de Mello nº21, Sobreloja, Sala01 Centro, Pato Branco-PR. Fone.: (46) 9 9942-5379		ARQ. MILENE ZANON TRES CAU: A 100908-7 Autor do projeto



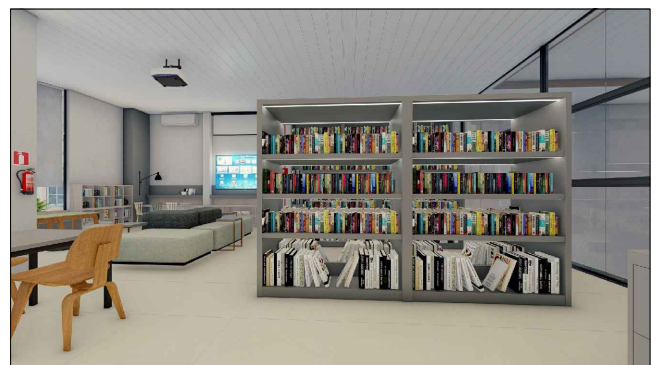
PLANTA BAIXA – MÓVEL 03
Escala: 1/25



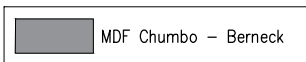
ELEVAÇÃO 01 – MÓVEL 03
Escala: 1/25



CORTE – MÓVEL 03
Escala: 1/25



LEGENDA



Observações:

Conferir todas as medidas "in loco"



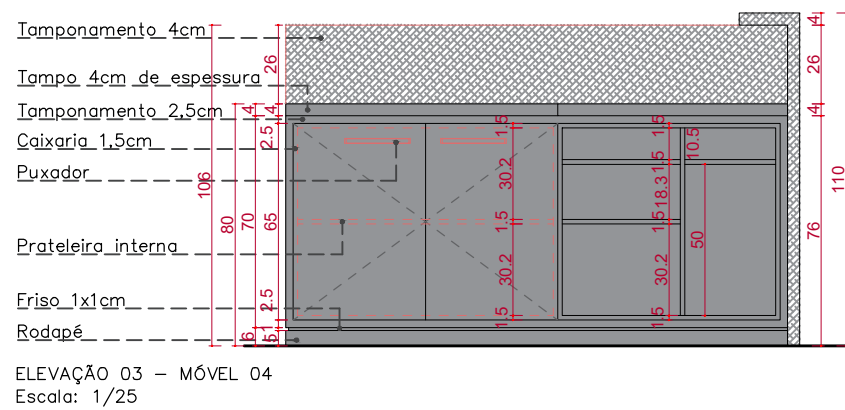
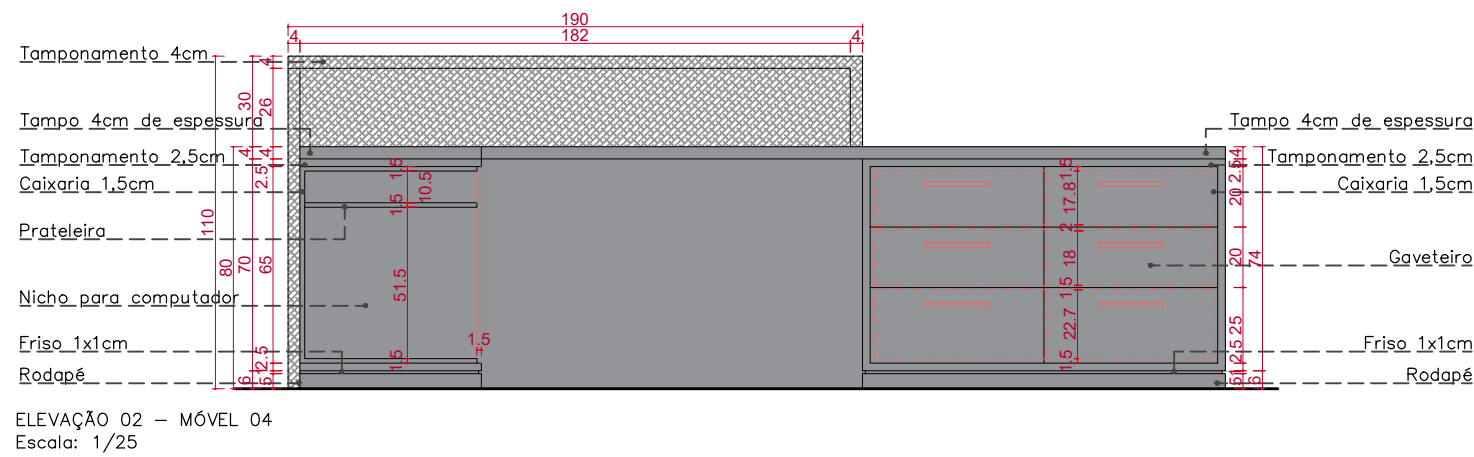
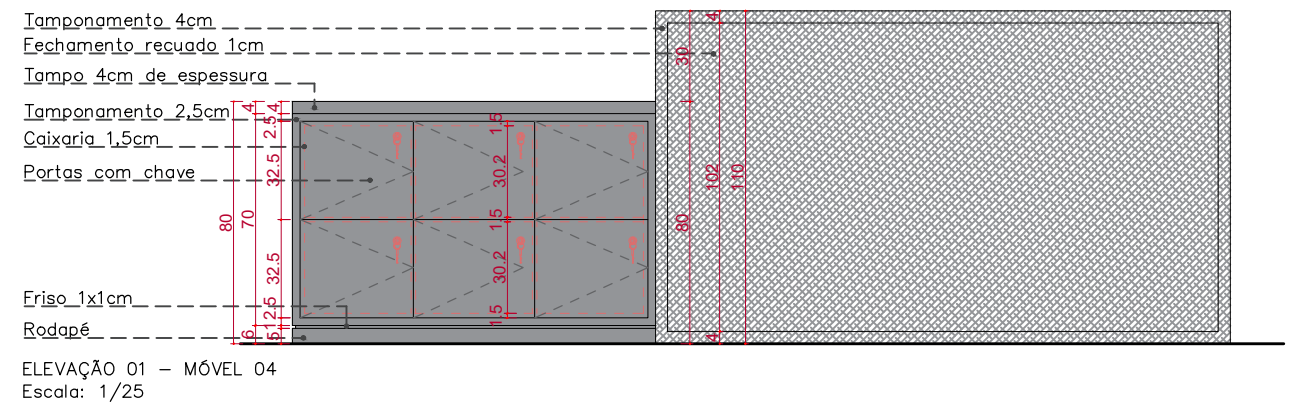
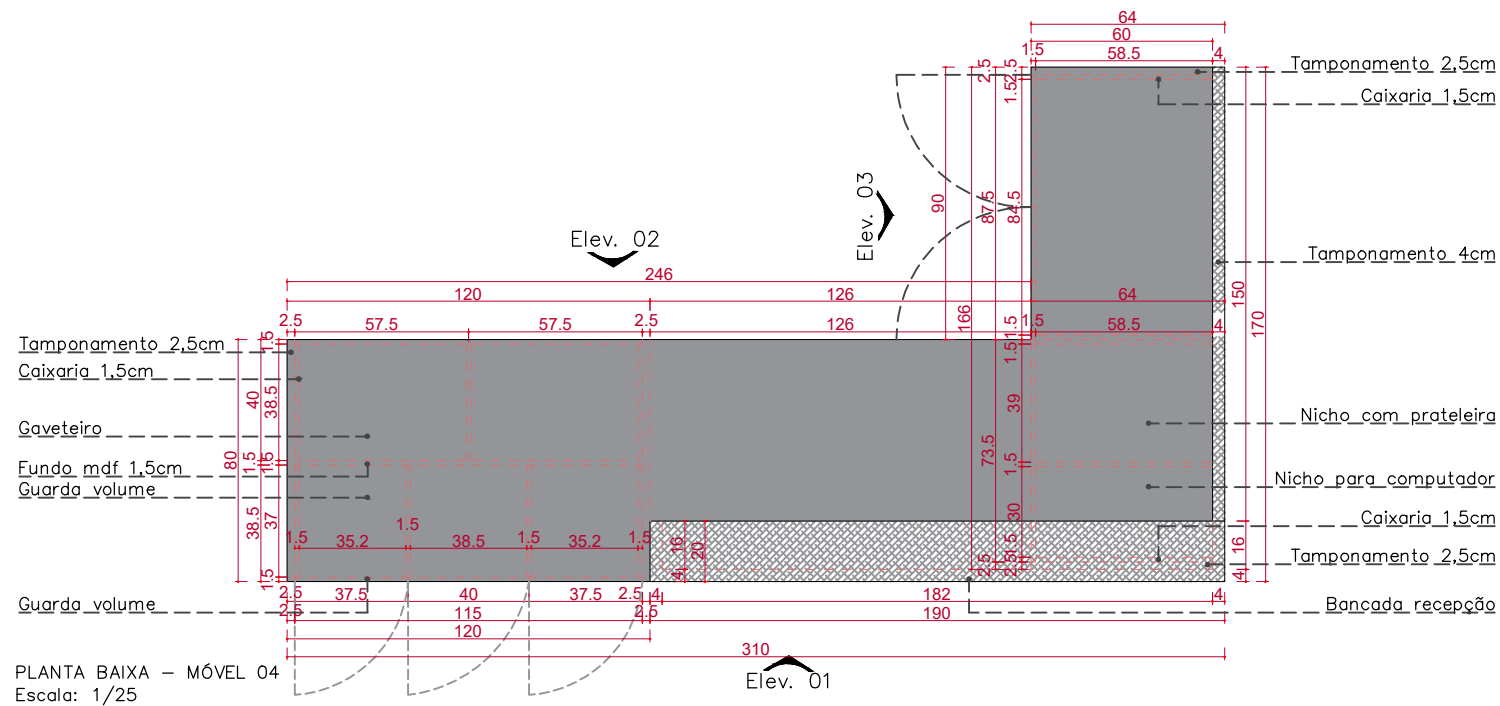
ELAINE CARLA TRES DIETRICH
Arquiteta e Urbanista
Cau A 119123-3

MILENE ZANON TRES
Arquiteta e Urbanista
Cau A 100908-7

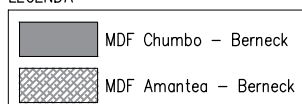
WILLIAM RODRIGO ROLIM
Arquiteto e Urbanista
Cau A 128730-3

Rua Pedro Ramires de Mello
nº21, Sobreloja, Sala01
Centro, Pato Branco-PR.
Fone.: (46) 9 9942-5379

OBRA: Projeto de Interiores – Institucional	
ENDEREÇO: Pato Branco – PR	DATA: DEZEMBRO/22
PROP./ASS: PREFEITURA MUNICIPAL DE RODEIO BONITO – RS	
ESPECIFICAÇÕES: MÓVEL 03	ESCALA: INDICADA
RESPONSÁVEL: ARQ. MILENE ZANON TRES CAU: A 100908-7 Autor do projeto	DESENHO: EQUIPE ME3
	PRANCHA 04 / 13




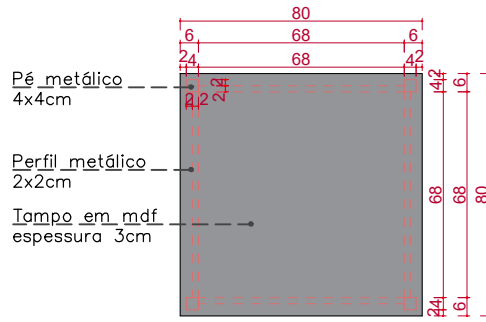
LEGENDA



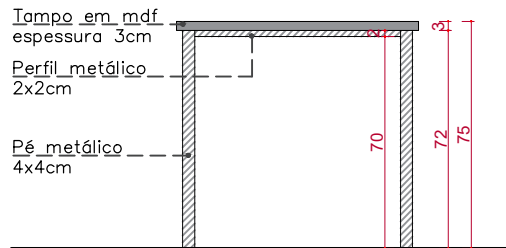
Observações:
Conferir todas as medidas "in loco"



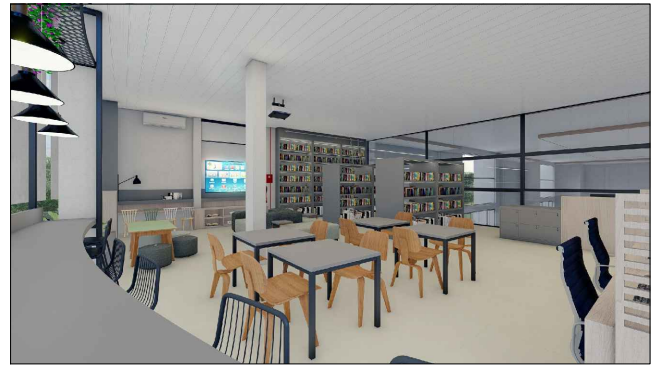
 ARQUITETURA E INTERIORES	OBRA: Projeto de Interiores – Institucional	
	ENDEREÇO: Pato Branco – PR	DATA: DEZEMBRO/22
ELAINE CARLA TRES DIETRICH Arquiteta e Urbanista Cau A 119123-3 MILENE ZANON TRES Arquiteta e Urbanista Cau A 100908-7 WILLIAM RODRIGO ROLIM Arquiteto e Urbanista Cau A 128730-3 Rua Pedro Ramires de Mello nº21, Sobreloja, Sala 01 Centro, Pato Branco-PR. Fone.: (46) 9 9942-5379	PROP./ASS: PREFEITURA MUNICIPAL DE RODEIO BONITO – RS	
	ESPECIFICAÇÕES: MÓVEL 04	ESCALA: INDICADA
RESPONSÁVEL:	DESENHO: EQUIPE ME3	PRANCHA 05/13
ARQ. MILENE ZANON TRES CAU: A 100908-7 Autor do projeto		



PLANTA BAIXA – MÓVEL 05 Elev. 01
Escala: 1/25



ELEVAÇÃO 01 – MÓVEL 05
Escala: 1/25



LEGENDA

	MDF Chumbo – Berneck
	Metalon preto

Observações:

Conferir todas as medidas "in loco"



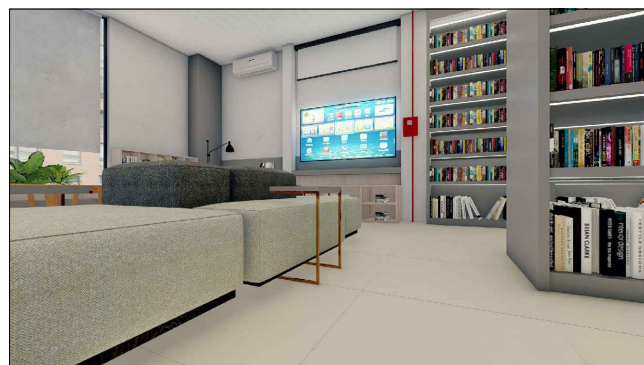
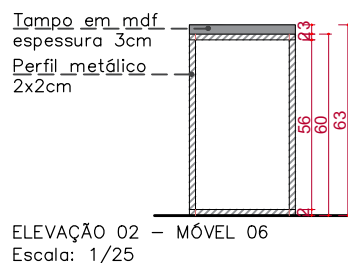
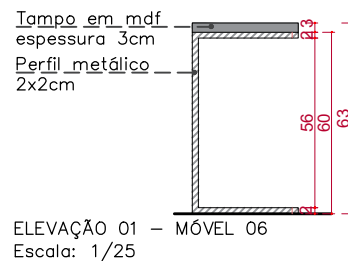
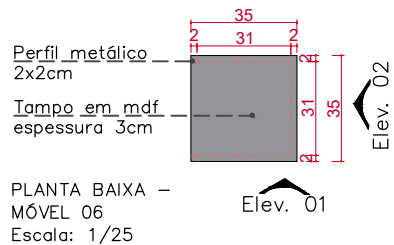
ELAINE CARLA TRES DIETRICH
Arquiteta e Urbanista
Cau A 119123-3

MILENE ZANON TRES
Arquiteta e Urbanista
Cau A 100908-7

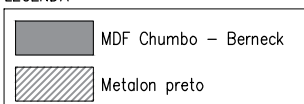
WILLIAM RODRIGO ROLIM
Arquiteto e Urbanista
Cau A 128730-3

Rua Pedro Ramires de Mello
nº21, Sobrelaje, Sala01
Centro, Pato Branco-PR.
Fone.: (46) 9 9942-5379

OBRA: Projeto de Interiores – Institucional	
ENDEREÇO: Pato Branco – PR	DATA: DEZEMBRO/22
PROP./ASS: PREFEITURA MUNICIPAL DE RODEIO BONITO – RS	
ESPECIFICAÇÕES: MÓVEL 05	ESCALA: INDICADA
RESPONSÁVEL: ARQ. MILENE ZANON TRES CAU: A 100908-7 Autor do projeto	DESENHO: EQUIPE ME3
	PRANCHA 06 / 13



LEGENDA



Observações:

Conferir todas as medidas "in loco"



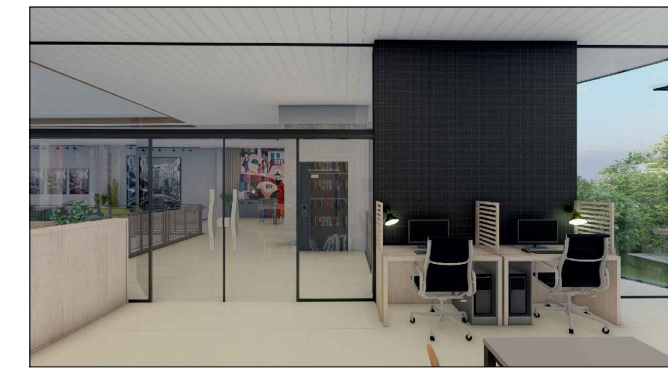
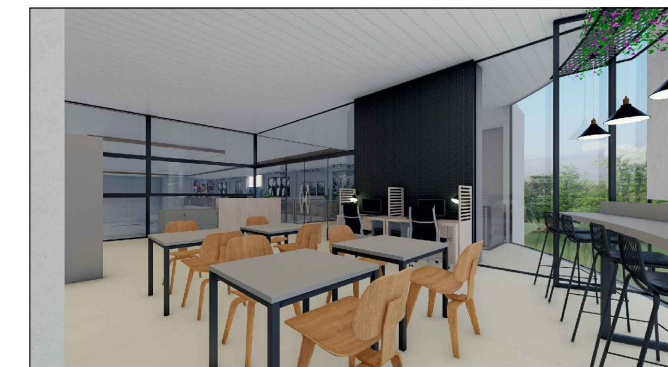
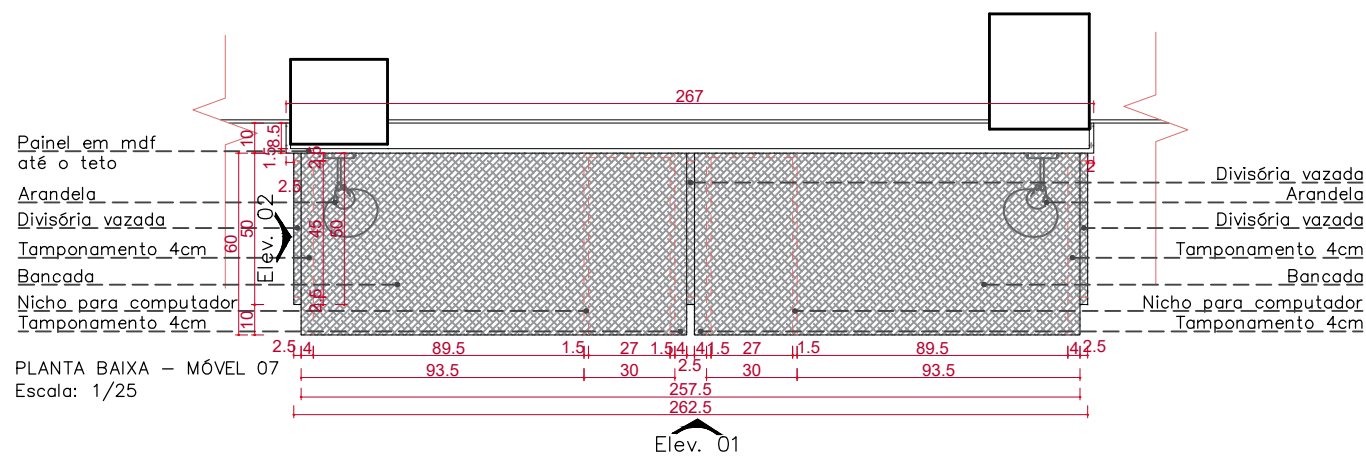
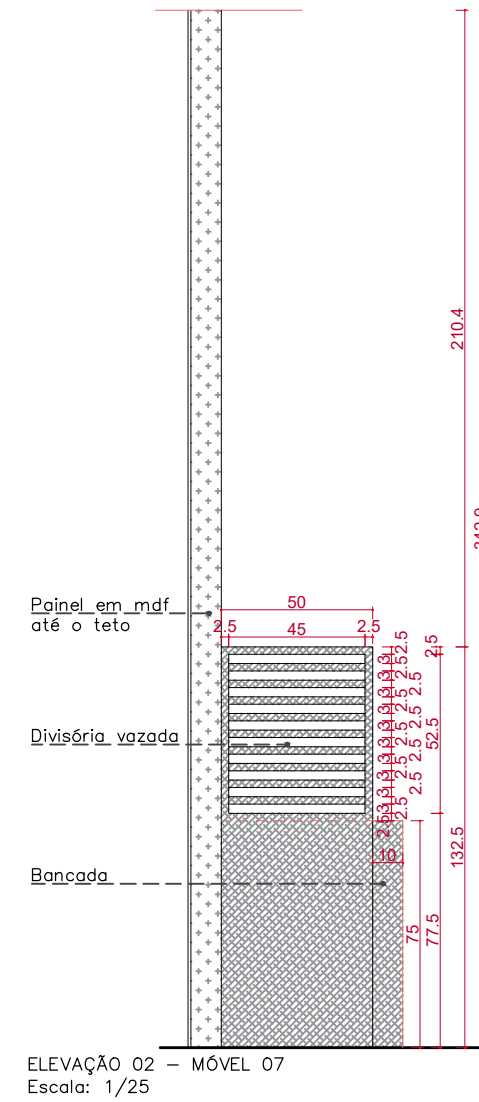
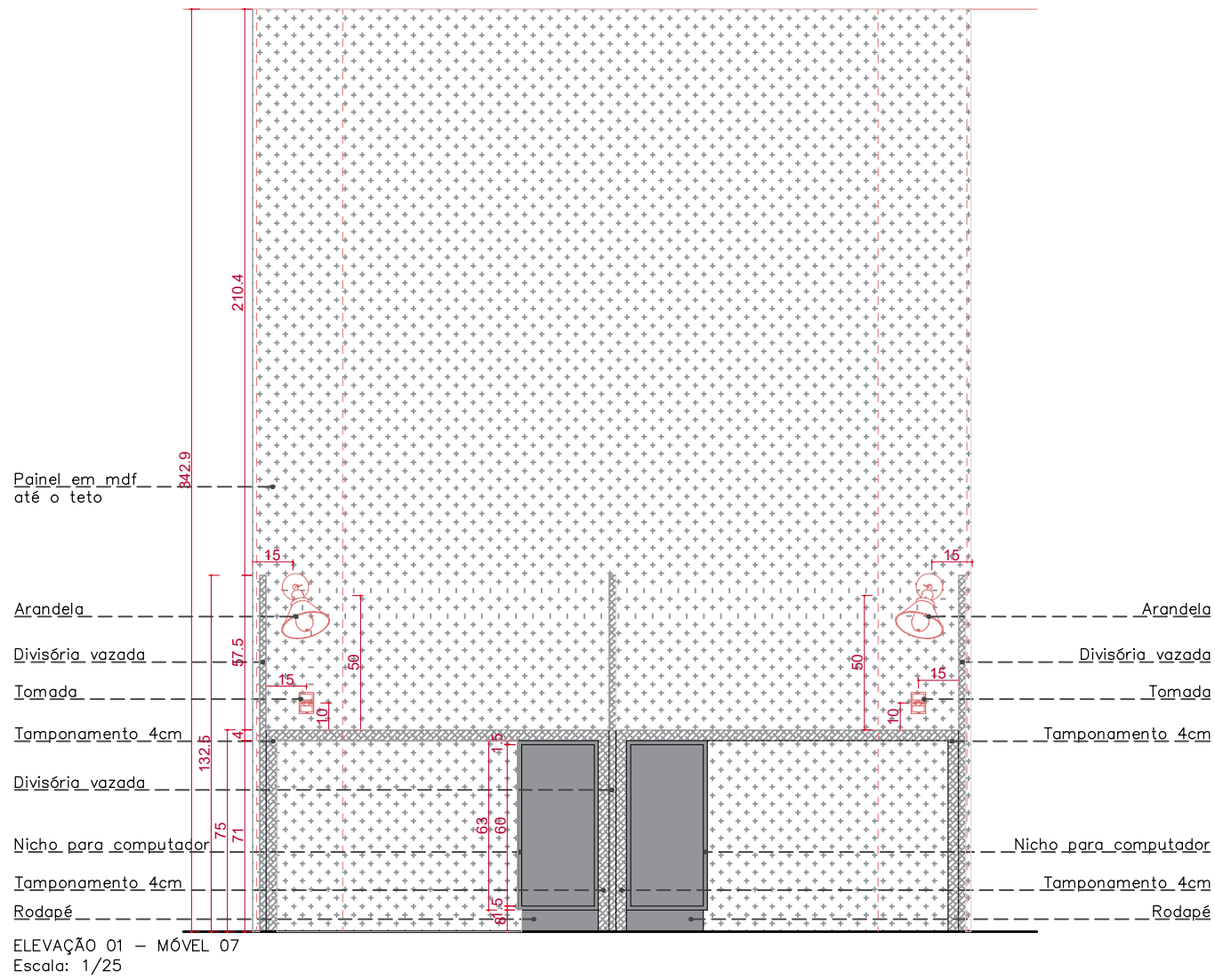
ELAINE CARLA TRES DIETRICH
Arquiteta e Urbanista
Cau A 119123-3

MILENE ZANON TRES
Arquiteta e Urbanista
Cau A 100908-7

WILLIAM RODRIGO ROLIM
Arquiteto e Urbanista
Cau A 128730-3

Rua Pedro Ramires de Mello
nº21, Sobrelaje, Sala01
Centro, Pato Branco-PR.
Fone.: (46) 9 9942-5379

OBRA: Projeto de Interiores – Institucional	
ENDEREÇO: Pato Branco – PR	DATA: DEZEMBRO/22
PROP./ASS: PREFEITURA MUNICIPAL DE RODEIO BONITO – RS	
ESPECIFICAÇÕES: MÓVEL 06	ESCALA: INDICADA
RESPONSÁVEL: ARQ. MILENE ZANON TRES CAU: A 100908-7 Autor do projeto	DESENHO: EQUIPE ME3
	PRANCHA 07 / 13

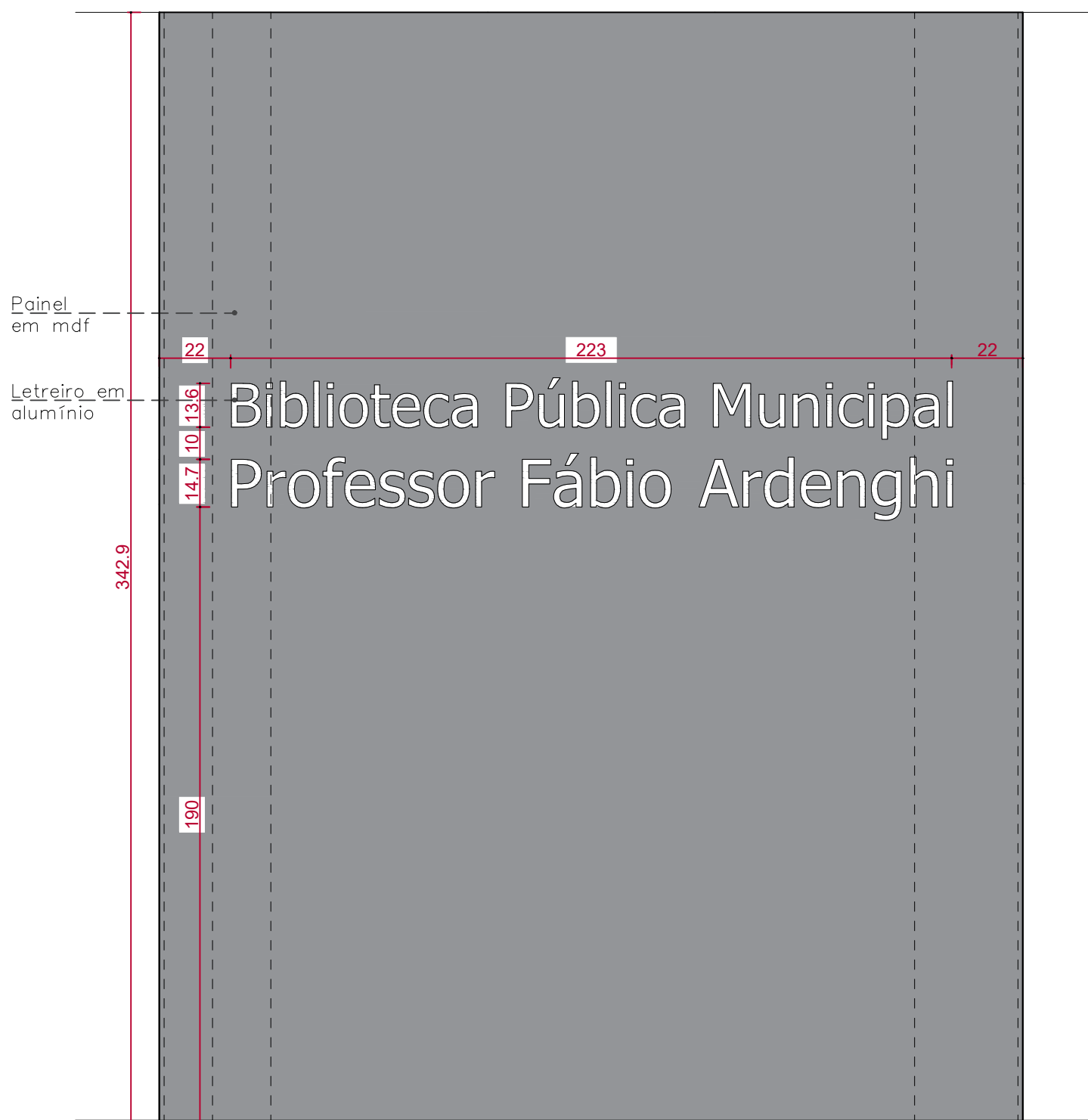
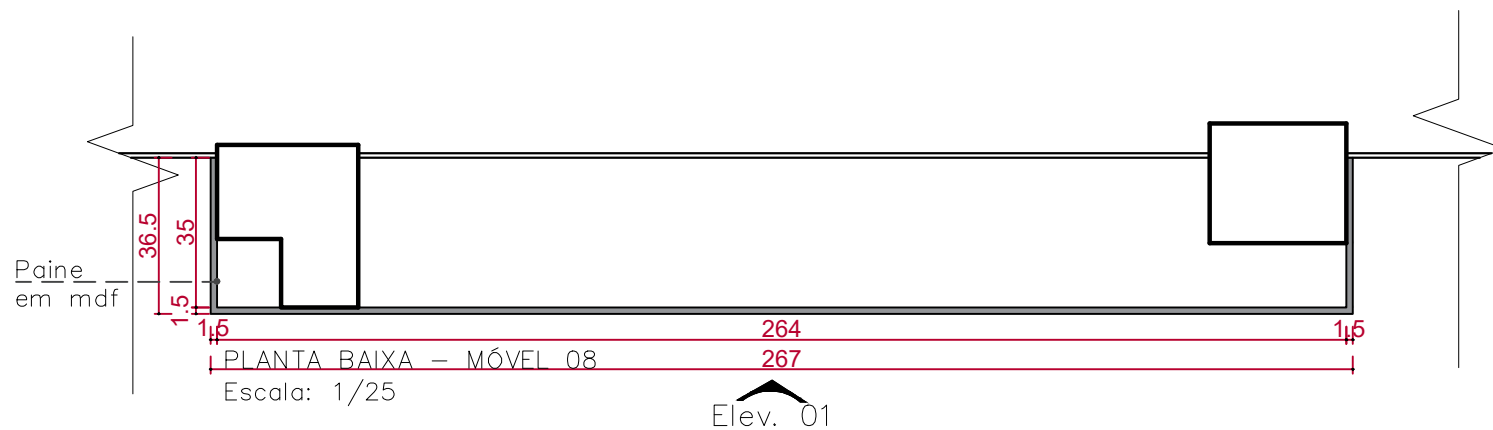


LEGENDA

	MDF Chumbo – Berneck
	MDF Amantea – Berneck
	MDF Black Dots – Berneck

Observações:
Conferir todas as medidas "in loco"

 ARQUITETURA E INTERIORES	OBRA: Projeto de Interiores – Institucional	DATA: DEZEMBRO/22
	ENDEREÇO: Pato Branco – PR	
ELAINE CARLA TRES DIETRICH Arquiteta e Urbanista Cau A 119123-3	PROP./ASS: PREFEITURA MUNICIPAL DE RODEIO BONITO – RS	
MILENE ZANON TRES Arquiteta e Urbanista Cau A 100908-7	ESPECIFICAÇÕES: MÓVEL 07	ESCALA: INDICADA
WILLIAM RODRIGO ROLIM Arquiteto e Urbanista Cau A 126730-3	RESPONSÁVEL:	DESENHO: EQUIPE ME3
Rua Pedro Ramires de Mello nº21, Sobreloja, Sala01 Centro, Pato Branco-PR. Fone.: (46) 9 9942-5379	ARQ. MILENE ZANON TRES CAU: A 100908-7 Autor do projeto	PRANCHA 08/13



ELEVAÇÃO 01 - MÓVEL 08
Escala: 1/25

LEGENDA



Observações:
Conferir todas as medidas "in loco"



ELAINE CARLA TRES DIETRICH
Arquiteta e Urbanista
Cau A 119123-3

MILENE ZANON TRES
Arquiteta e Urbanista
Cau A 100908-7

WILLIAM RODRIGO ROLIM
Arquiteto e Urbanista
Cau A 128730-3

Rua Pedro Ramires de Mello
n°21, Sobrelaja, Sala01
Centro, Pato Branco-PR.
Fone.: (46) 9 9942-5379

OBRA:
Projeto de Interiores - Institucional

ENDEREÇO:
Pato Branco - PR

DATA:
DEZEMBRO/22

PROP./ASS:
PREFEITURA MUNICIPAL DE RODEIO BONITO - RS

ESPECIFICAÇÕES:
MÓVEL 08

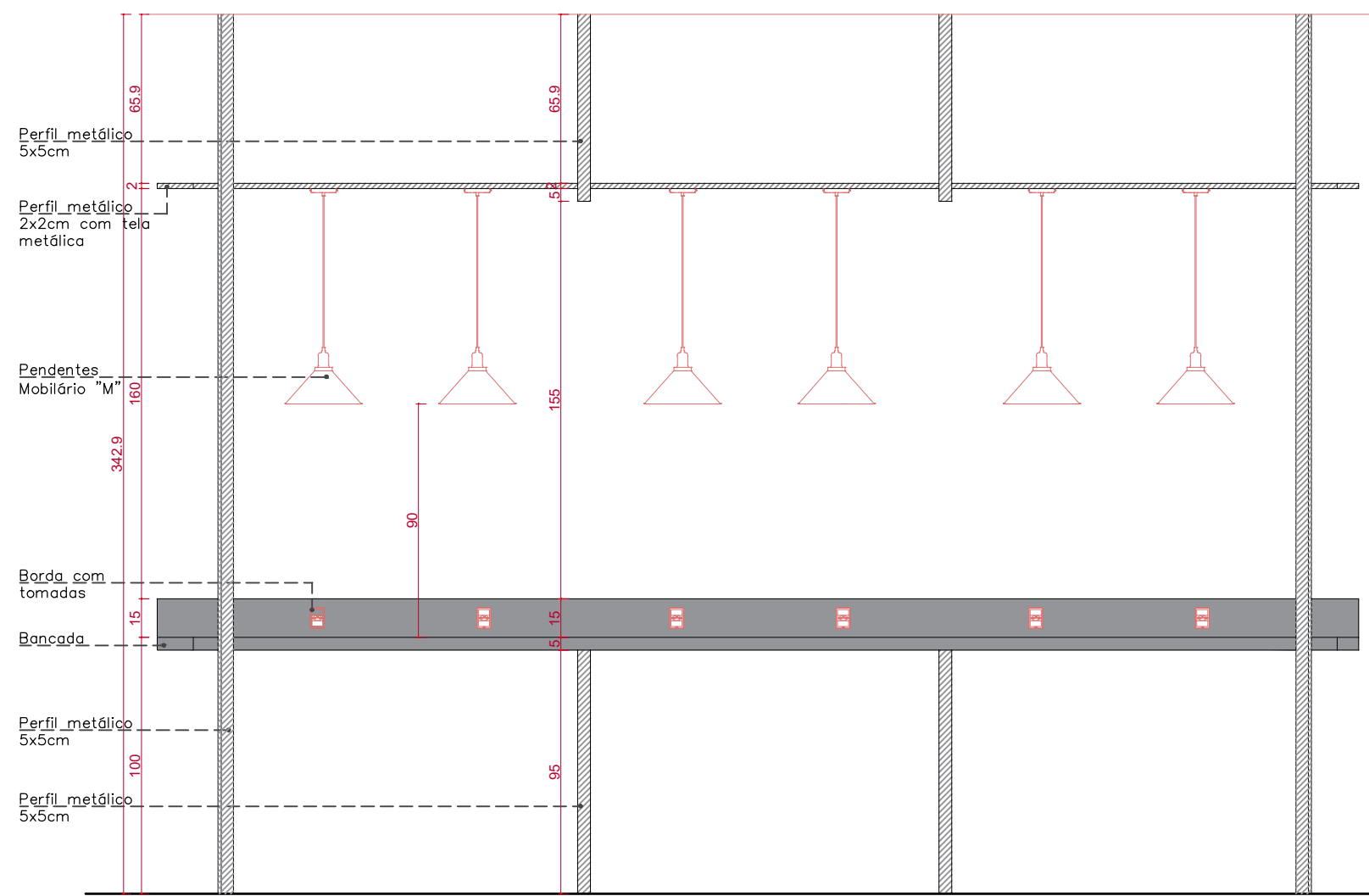
ESCALA:
INDICADA

RESPONSÁVEL:

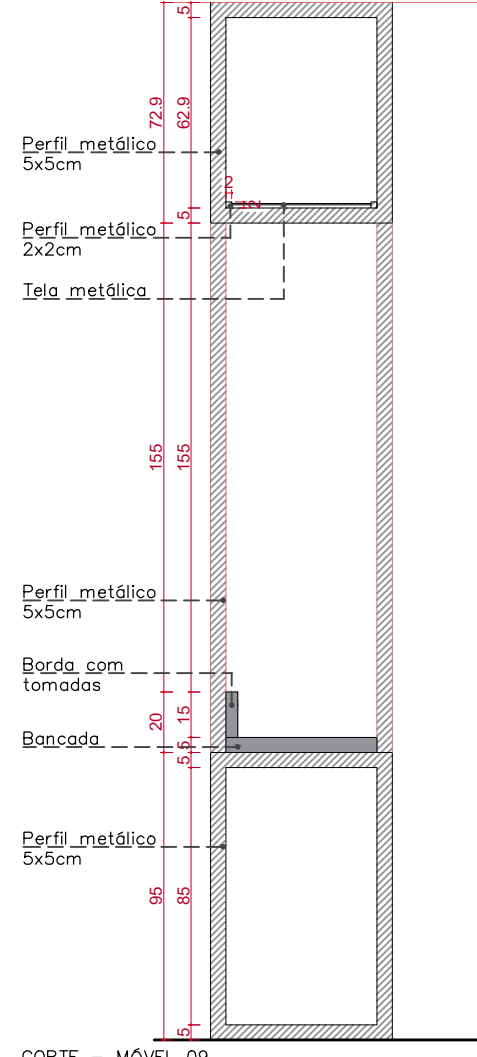
DESENHO:
EQUIPE ME3

ARQ. MILENE ZANON TRES
CAU: A 100908-7
Autor do projeto

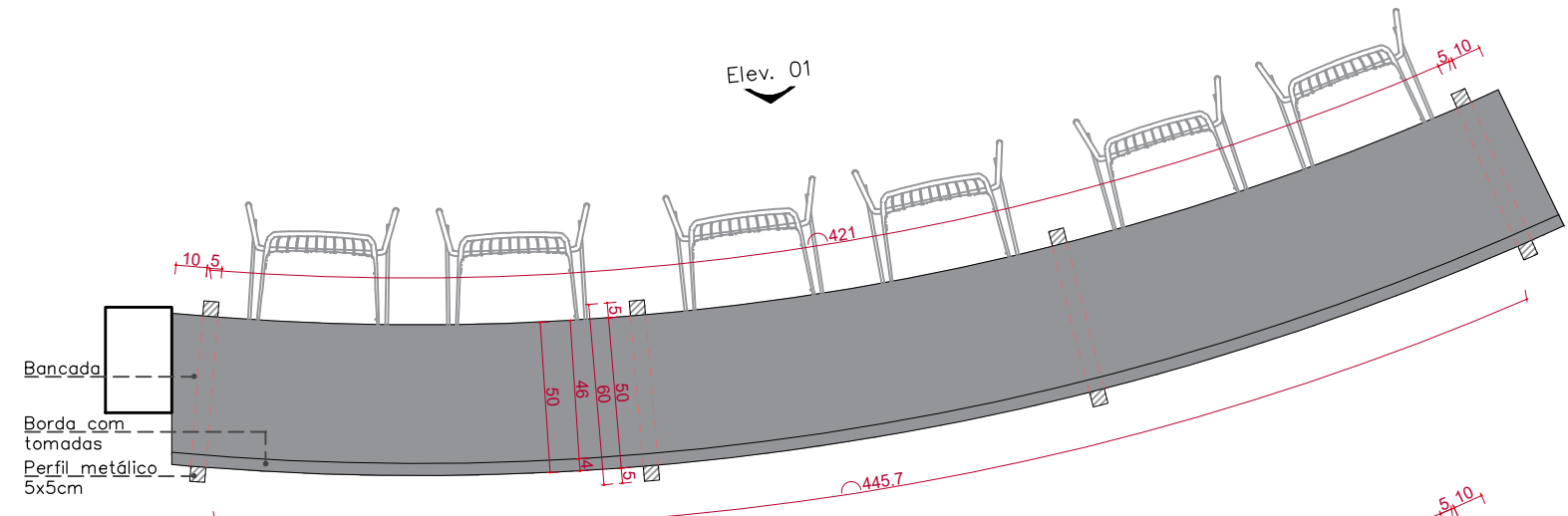
PRANCHA
09 / 13



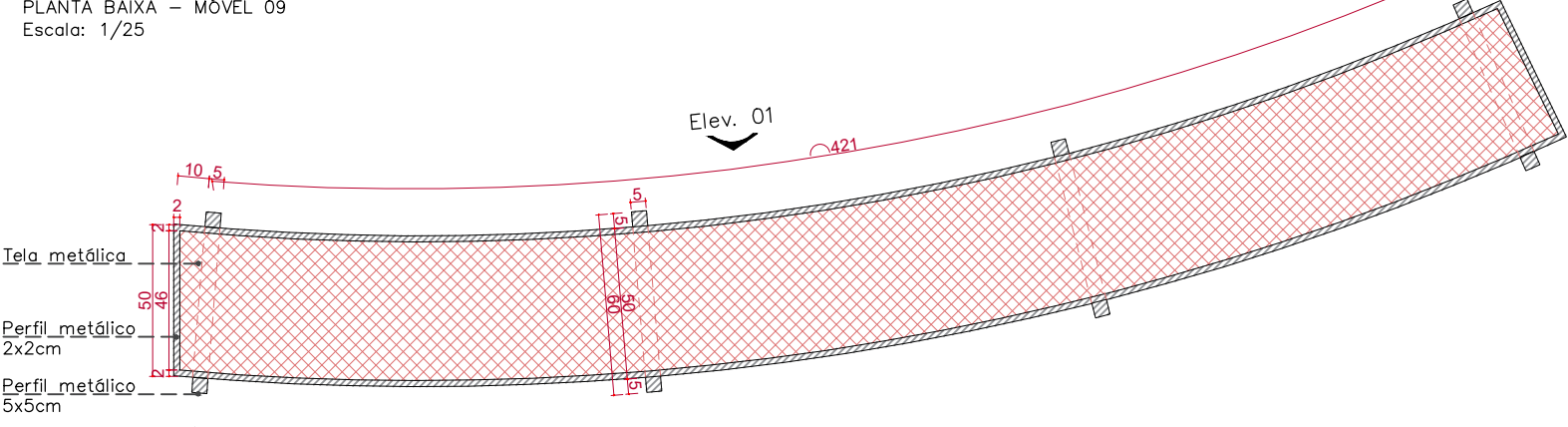
ELEVAÇÃO 01 – MÓVEL 09
Escala: 1/25



CORTE – MÓVEL 09
Escala: 1/25



PLANTA BAIXA – MÓVEL 09
Escala: 1/25

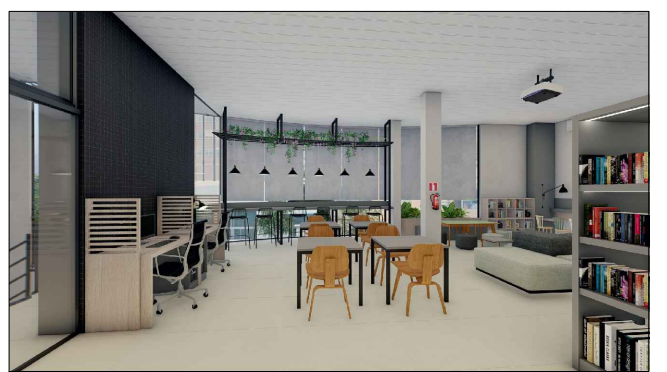


PLANTA BAIXA – MÓVEL 09
Escala: 1/25

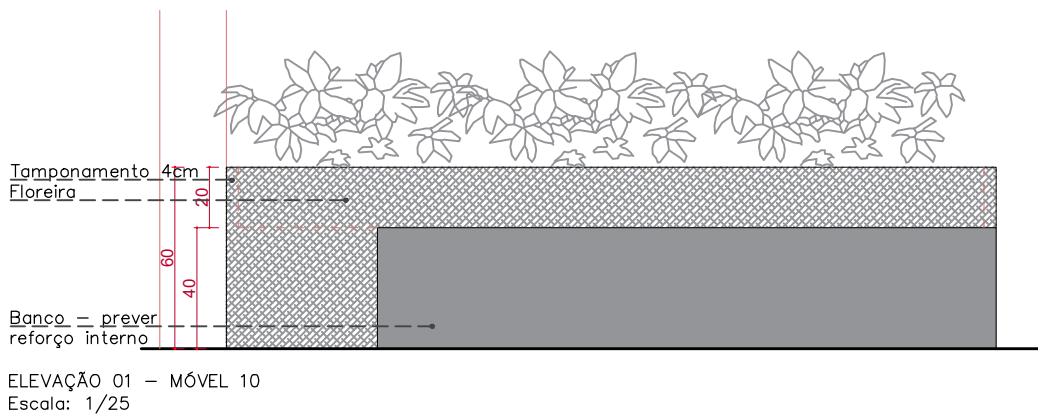
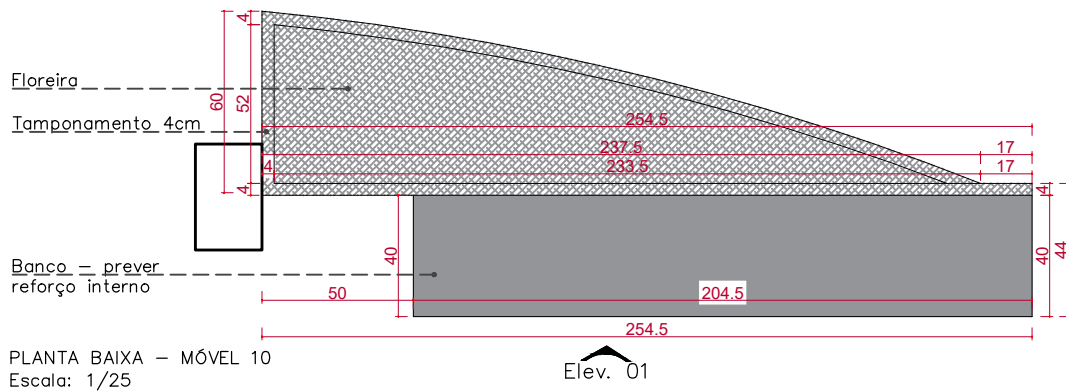
LEGENDA

	MDF Chumbo – Berneck
	Metalon preto



Observações:
Conferir todas as medidas "in loco"



<p>ARQUITETURA E INTERIORES</p> <p>ELAINE CARLA TRES DIETRICH Arquiteta e Urbanista Cau A 119123-3</p> <p>MILENE ZANON TRES Arquiteta e Urbanista Cau A 100908-7</p> <p>WILLIAM RODRIGO ROLIM Arquiteto e Urbanista Cau A 126730-3</p> <p>Rua Pedro Ramires de Mello n°21, Sobreloja, Sala 01 Centro, Pato Branco-PR. Fone.: (46) 9 9942-5379</p>	OBRA:	Projeto de Interiores – Institucional		
	ENDEREÇO:	Pato Branco – PR	DATA:	DEZEMBRO/22
	PROP./ASS:	PREFEITURA MUNICIPAL DE RODEIO BONITO – RS		
	ESPECIFICAÇÕES:	MÓVEL 09	ESCALA:	INDICADA
RESPONSÁVEL:	ARQ. MILENE ZANON TRES CAU: A 100908-7 Autor do projeto		DESENHO:	EQUIPE ME3
			PRANCHA	10/13



LEGENDA

	MDF Chumbo – Berneck
	MDF Amantea – Berneck

Observações:

Conferir todas as medidas "in loco"



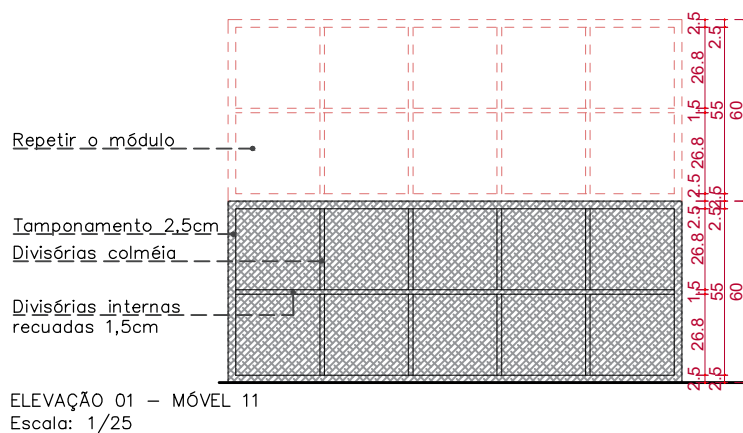
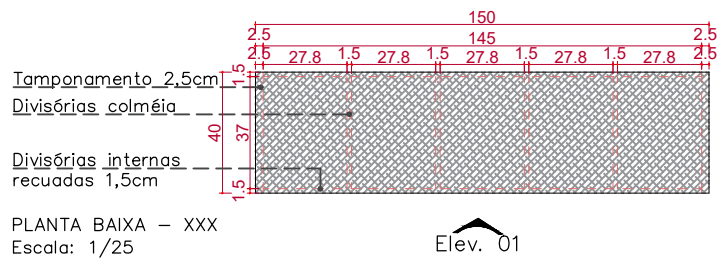
ELAINE CARLA TRES DIETRICH
Arquiteta e Urbanista
Cau A 119123-3

MILENE ZANON TRES
Arquiteta e Urbanista
Cau A 100908-7

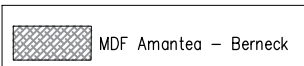
WILLIAM RODRIGO ROLIM
Arquiteto e Urbanista
Cau A 128730-3

Rua Pedro Ramires de Mello
nº21, Sobrelaje, Sala01
Centro, Pato Branco-PR.
Fone.: (46) 9 9942-5379

OBRA: Projeto de Interiores – Institucional		DATA: DEZEMBRO/22
ENDEREÇO: Pato Branco – PR		
PROP./ASS: PREFEITURA MUNICIPAL DE RODEIO BONITO – RS		
ESPECIFICAÇÕES: MÓVEL 10		ESCALA: INDICADA
RESPONSÁVEL: ARQ. MILENE ZANON TRES CAU: A 100908-7 Autor do projeto		DESENHO: EQUIPE ME3
		PRANCHA 11 / 13



LEGENDA



Observações:

Conferir todas as medidas "in loco"



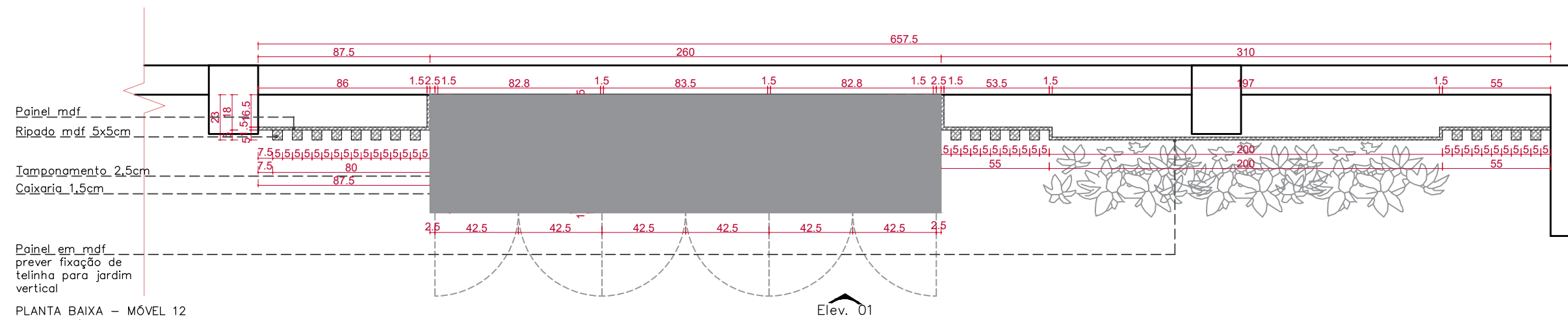
ELAINE CARLA TRES DIETRICH
Arquiteta e Urbanista
Cau A 119123-3

MILENE ZANON TRES
Arquiteta e Urbanista
Cau A 100908-7

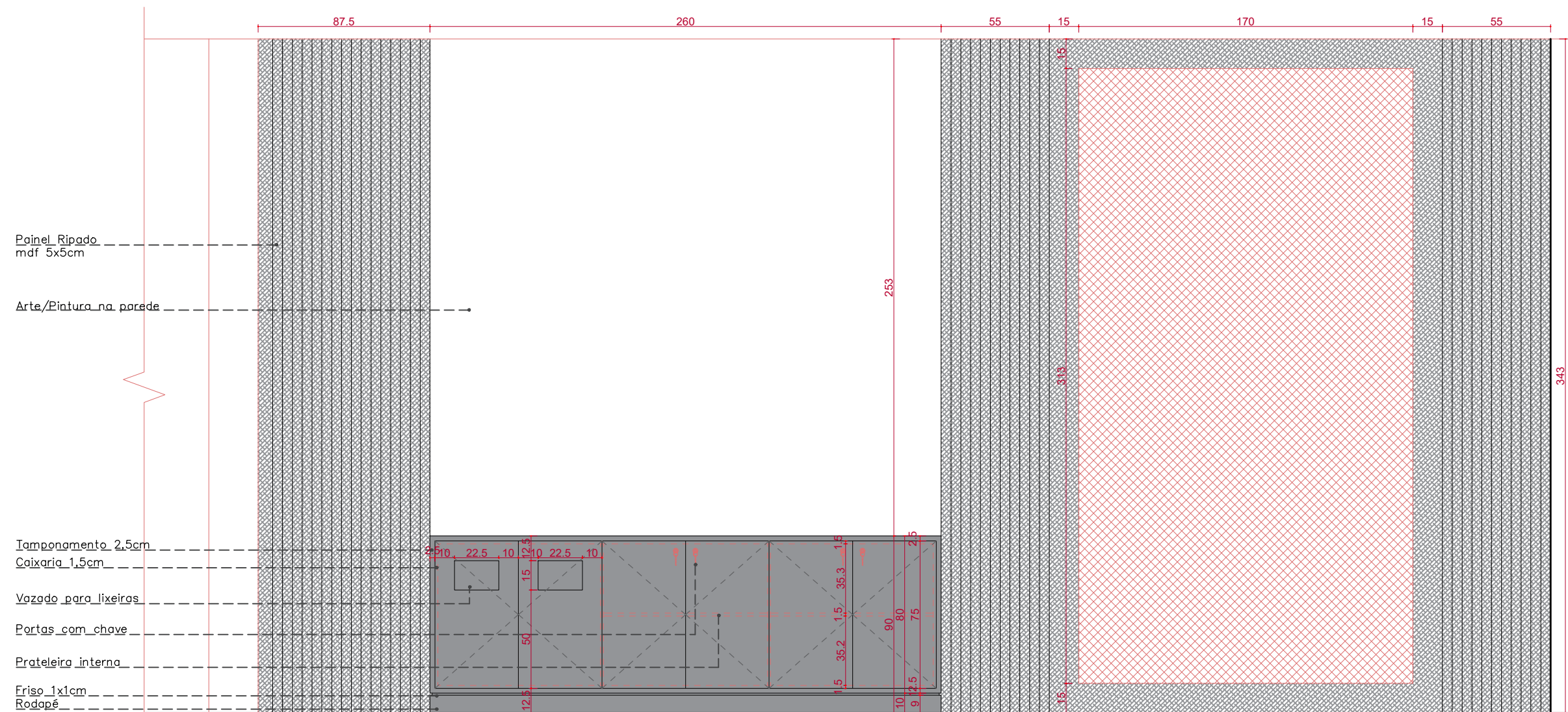
WILLIAM RODRIGO ROLIM
Arquiteto e Urbanista
Cau A 128730-3

Rua Pedro Ramires de Mello
nº21, Sobrelaje, Sala01
Centro, Pato Branco-PR.
Fone.: (46) 9 9942-5379

OBRA: Projeto de Interiores - Institucional	
ENDEREÇO: Pato Branco - PR	DATA: DEZEMBRO/22
PROP./ASS: PREFEITURA MUNICIPAL DE RODEIO BONITO - RS	
ESPECIFICAÇÕES: MÓVEL 11	ESCALA: INDICADA
RESPONSÁVEL:	DESENHO: EQUIPE ME3
<p style="text-align: center;">ARQ. MILENE ZANON TRES CAU A 100908-7 Autor do projeto</p>	
PRANCHA 12/13	



PLANTA BAIXA – MÓVEL 12
Escala: 1/25



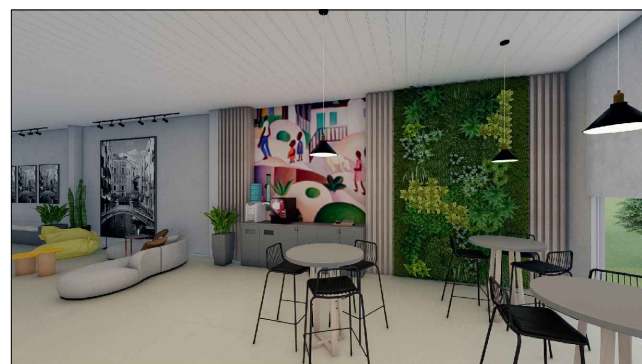
ELEVAÇÃO 01 – MÓVEL 12
Escala: 1/25

LEGENDA

- MDF Chumbo – Berneck
- MDF Amantea – Berneck

Observações:

Conferir todas as medidas "in loco"



	OBRA: Projeto de Interiores – Institucional	
	ENDEREÇO: Pato Branco – PR	DATA: DEZEMBRO/22
ELAINE CARLA TRES DIETRICH Arquiteta e Urbanista Cau A 119123-3 MILENE ZANON TRES Arquiteta e Urbanista Cau A 100908-7 WILLIAM RODRIGO ROLIM Arquiteto e Urbanista Cau A 128730-3 Rua Pedro Ramires de Mello nº21, Sobreloja, Sala01 Centro, Pato Branco-PR. Fone.: (46) 9 9942-5379	PROP./ASS: PREFEITURA MUNICIPAL DE RODEIO BONITO – RS	
	ESPECIFICAÇÕES: MÓVEL 12	ESCALA: INDICADA
RESPONSÁVEL:	DESENHO: EQUIPE ME3	PRANCHA 13/13
	ARQ. MILENE ZANON TRES CAU: A 100908-7 Autor do projeto	