

Assunto **RE: SOLICITAÇÃO DE TOMADA DE PREÇO - PROJETO MÓVEIS BIBLIOTECA MUNICIPAL**
De Adriano Ampeze <adrianoampeze@hotmail.com.br>
Para Cristiane de Mello <comunicacao@rodeiononito.rs.gov.br>
Data 2023-01-24 11:25

- Orçamento por prancha biblioteca.pdf(~62 KB)
- Tomada de preço Biblioteca.pdf(~307 KB)

Segue em anexo o orçamento solicitado.

No orçamento esta incluso toda a parte em MDF, leds com perfil de aluminio e as estruturas metálicas.

Qualquer duvida fico a disposição

Att; Adriano Ampeze

(55)99914-9722

Enviado do [Outlook](#)

De: Cristiane de Mello <comunicacao@rodeiononito.rs.gov.br>
Enviado: segunda-feira, 26 de dezembro de 2022 18:20
Para: adrianoampeze@hotmail.com.br <adrianoampeze@hotmail.com.br>
Assunto: Fwd: SOLICITAÇÃO DE TOMADA DE PREÇO - PROJETO MÓVEIS BIBLIOTECA MUNICIPAL

Boa tarde!

Segue solicitação e tomada de Preço para a Biblioteca Municipal - Móveis sob projeto e mobília adicional

--

Atenciosamente,
Cristiane de Mello

Departamento de Cultura e Comunicação
55 3798 1155 | 55 996659823

PESQUISA DE PREÇOS

Empresa: Moderna Móveis Personalizados

Endereço: Rua Comar, 190

CNPJ: 35.951.758/0001-90

Telefone: (55) 99914-9722

E-mail: adrianoampeze@hotmail.com

A Prefeitura Municipal de Rodeio Bonito, Estado do Rio Grande do Sul, através da Secretaria Municipal da Educação, Cultura e Desportos, vem através deste solicitar a apresentação de proposta para aquisição de Livros, para a Biblioteca Municipal acordo com as seguintes especificações em anexo para mobiliário (conforme detalhamento em projeto).

Das condições gerais:

1. Prazo para a apresentação da proposta: 07 (sete) dias úteis.
2. Condições de Pagamento: 30 dias úteis após a contratação
3. O valor da proposta apresentada será fixo, sem qualquer espécie de reajuste.

Rodeio Bonito, 24 de janeiro de 2023.

(Local e data)

Carimbo e Assinatura do Proponente.

Segue orçamento por prancha.

02-> 17.865,00

03-> 5.403,00

04-> 21.012,00

05-> 7.679,00

06-> 3.743,00

07-> 1.391,00

08-> 9.094,00

09-> 2.479,00

10-> 8.196,00

11-> 1.352,00

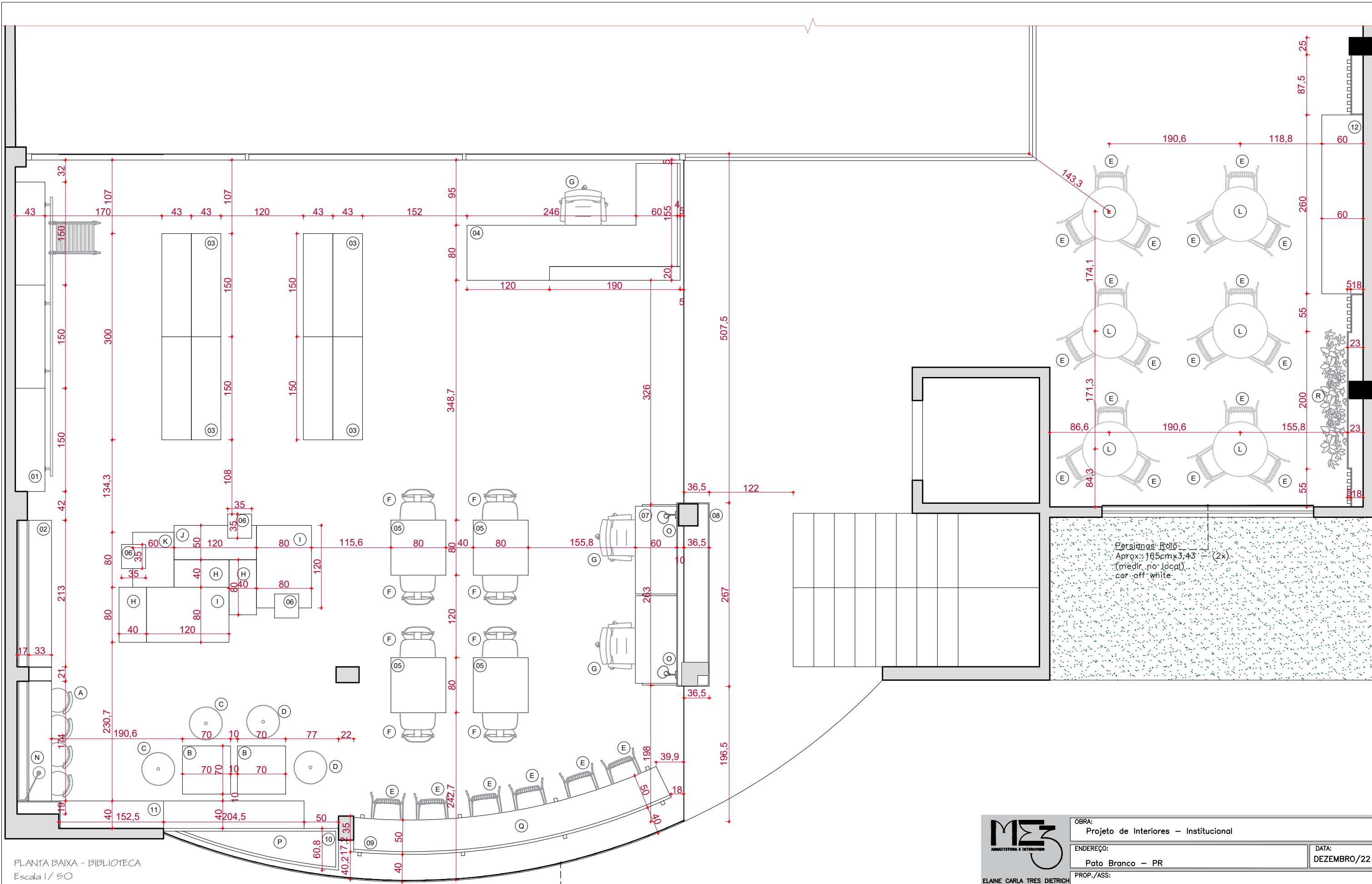
12-> 3.552,00

13-> 6.367,00

Total R\$ 88.133,00

Moderna Móveis Personalizados

Cnpj: 35.951.758/0001-90




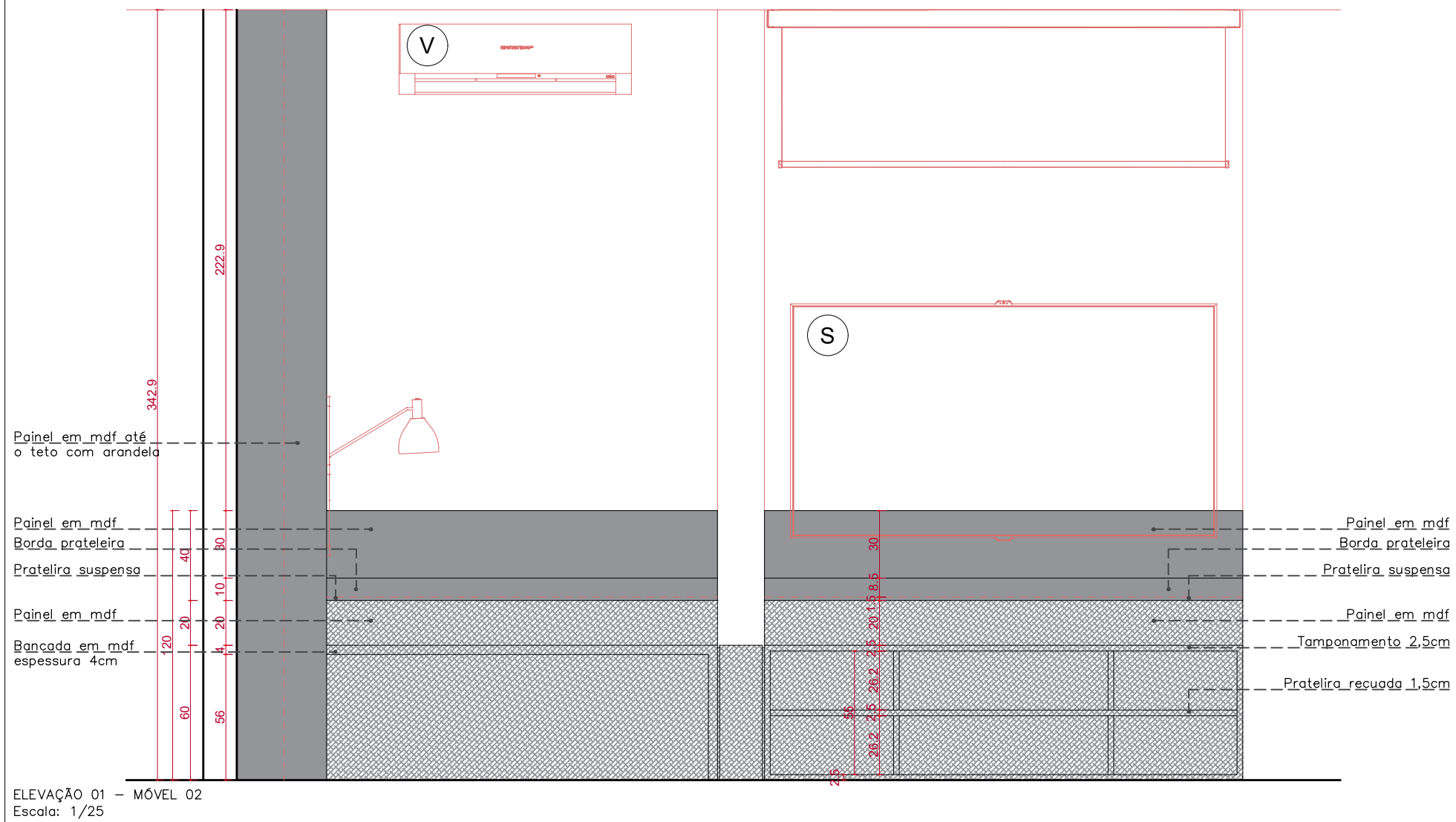
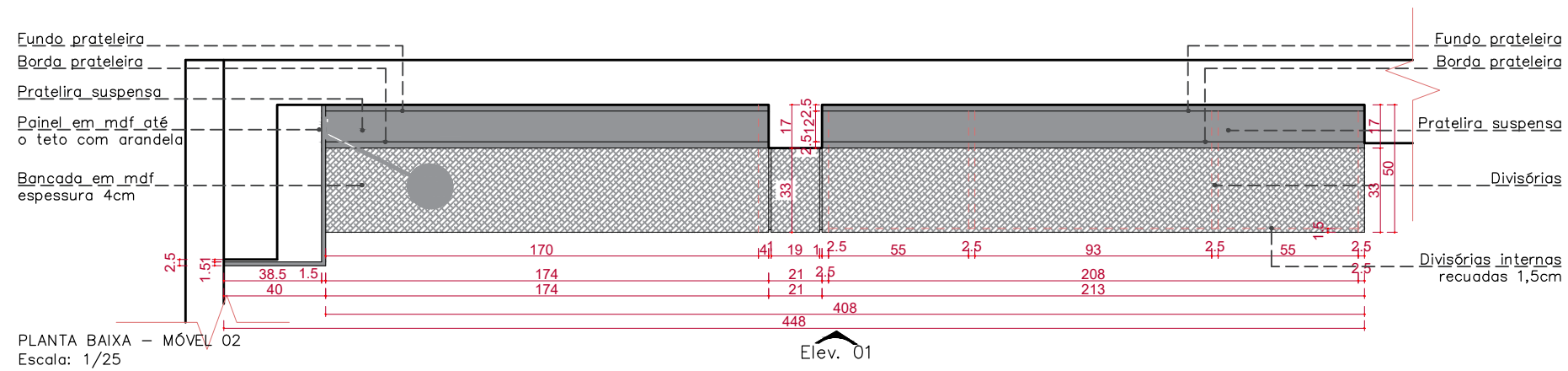
PLANTA BAIXA - BIBLIOTECA
Escala 1/50

Observações:
Conferir todas as medidas "in loco"

Persianas Rolô
Aprox.: 130cmx3,43 - (6x)
(medir no local)
cor off white

Persianas Rolô
Aprox.: 165cmx3,43 - (2x)
(medir no local)
cor off white

 ME3 ARQUITETURA E INTERIORES	OBRA:	Projeto de Interiores - Institucional		
	ENDEREÇO:	Pato Branco - PR	DATA:	DEZEMBRO/22
ELAINE CARLA TRES DIETRICH Arquiteta e Urbanista Cau A 119123-3 MILENE ZANON TRES Arquiteta e Urbanista Cau A 100908-7 WILLIAM RODRIGO ROLIM Arquiteto e Urbanista Cau A 126730-3	PROP./ASS:	PREFEITURA MUNICIPAL DE RODEIO BONITO - RS		
	ESPECIFICAÇÕES:	PLANTA BAIXA	ESCALA:	INDICADA
Rua Pedro Ramires de Mello nº21, Sobreloja, Sala01 Centro, Pato Branco-PR. Fone.: (46) 9 9942-5379	RESPONSÁVEL:	ARQ. MILENE ZANON TRES CAU: A 100908-7 Autor do projeto		
			DESENHO:	EQUIPE ME3
			PRANCHA	01/13

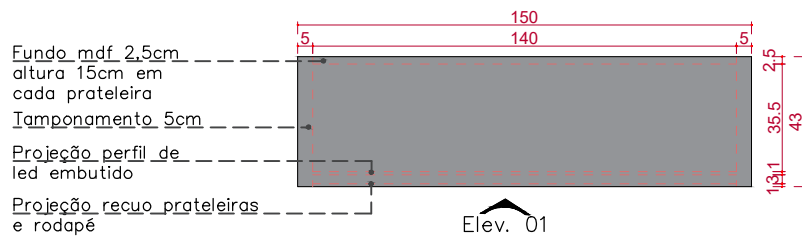


LEGENDA

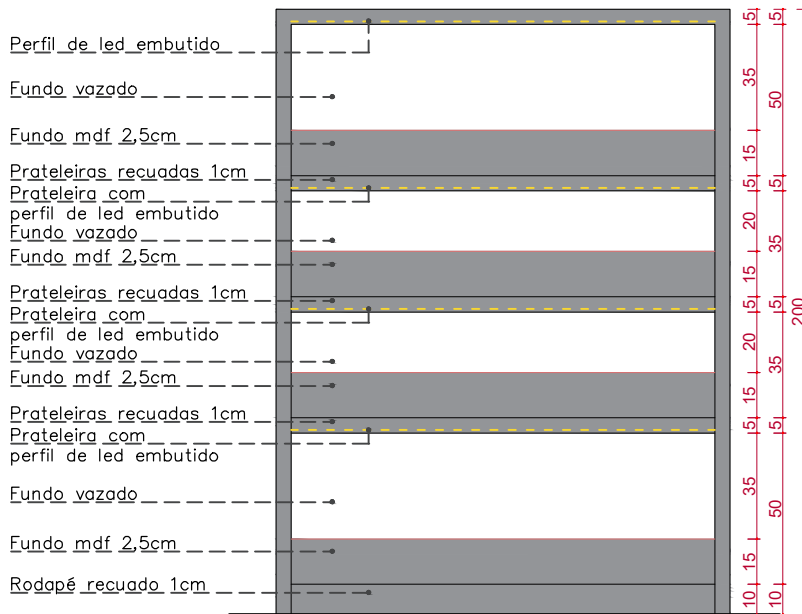
	MDF Chumbo – Berneck
	MDF Amantea – Berneck

Observações:
Conferir todas as medidas "in loco"

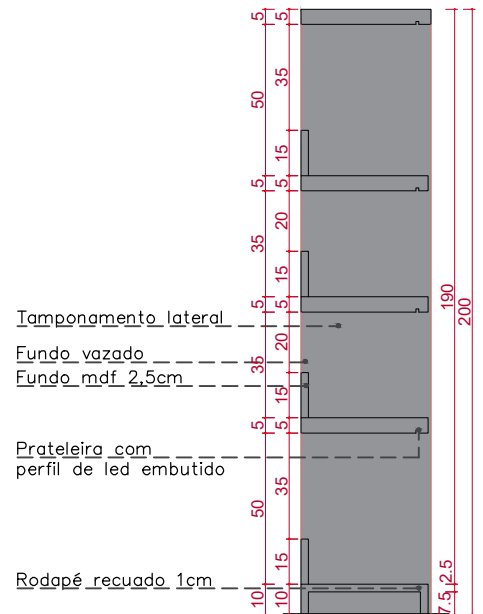
 ARQUITETURA E INTERIORES ELAINE CARLA TRES DIETRICH Arquiteta e Urbanista Cau A 119123-3 MILENE ZANON TRES Arquiteta e Urbanista Cau A 100908-7 WILLIAM RODRIGO ROLIM Arquiteto e Urbanista Cau A 128730-3 Rua Pedro Ramires de Mello n°21, Sobreloja, Sala01 Centro, Pato Branco-PR. Fone.: (46) 9 9942-5379	OBRA: Projeto de Interiores – Institucional	DATA: DEZEMBRO/22
	ENDEREÇO: Pato Branco – PR	PROP./ASS: PREFEITURA MUNICIPAL DE RODEIO BONITO – RS
	ESPECIFICAÇÕES: MÓVEL 02	ESCALA: INDICADA
	RESPONSÁVEL: ARQ. MILENE ZANON TRES CAU: A 100908-7 Autor do projeto	DESENHO: EQUIPE ME3 PRANCHA 03/13



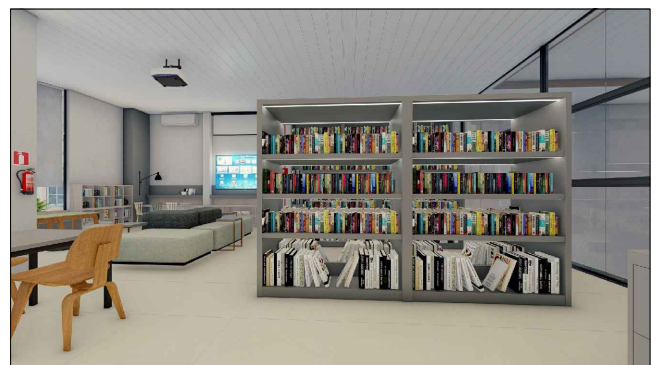
PLANTA BAIXA – MÓVEL 03
Escala: 1/25



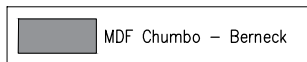
ELEVAÇÃO 01 – MÓVEL 03
Escala: 1/25



CORTE – MÓVEL 03
Escala: 1/25



LEGENDA



Observações:

Conferir todas as medidas "in loco"



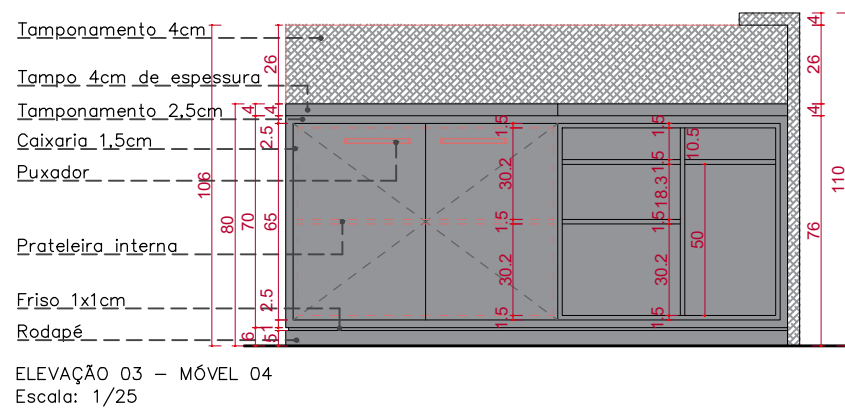
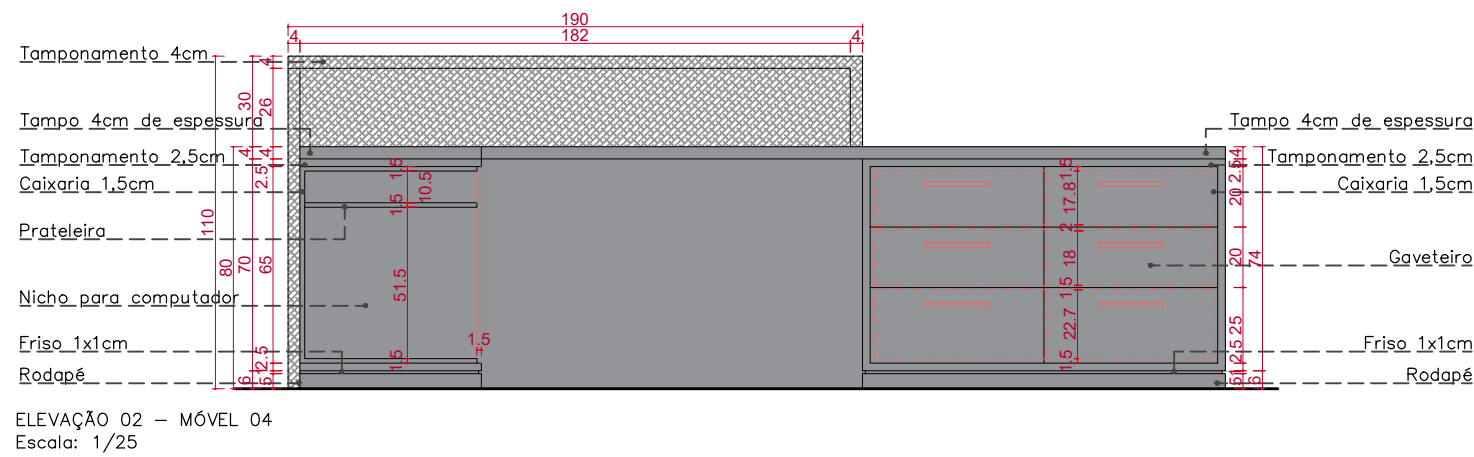
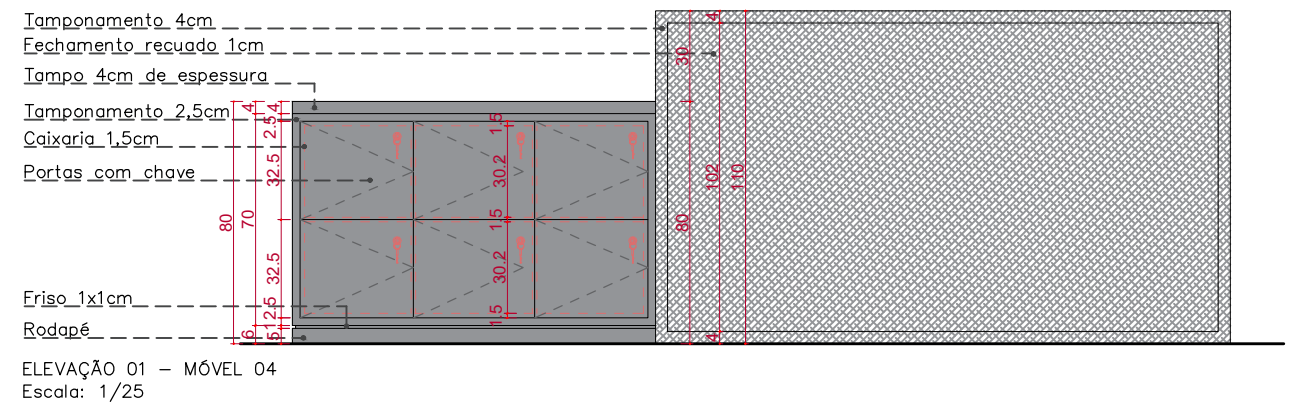
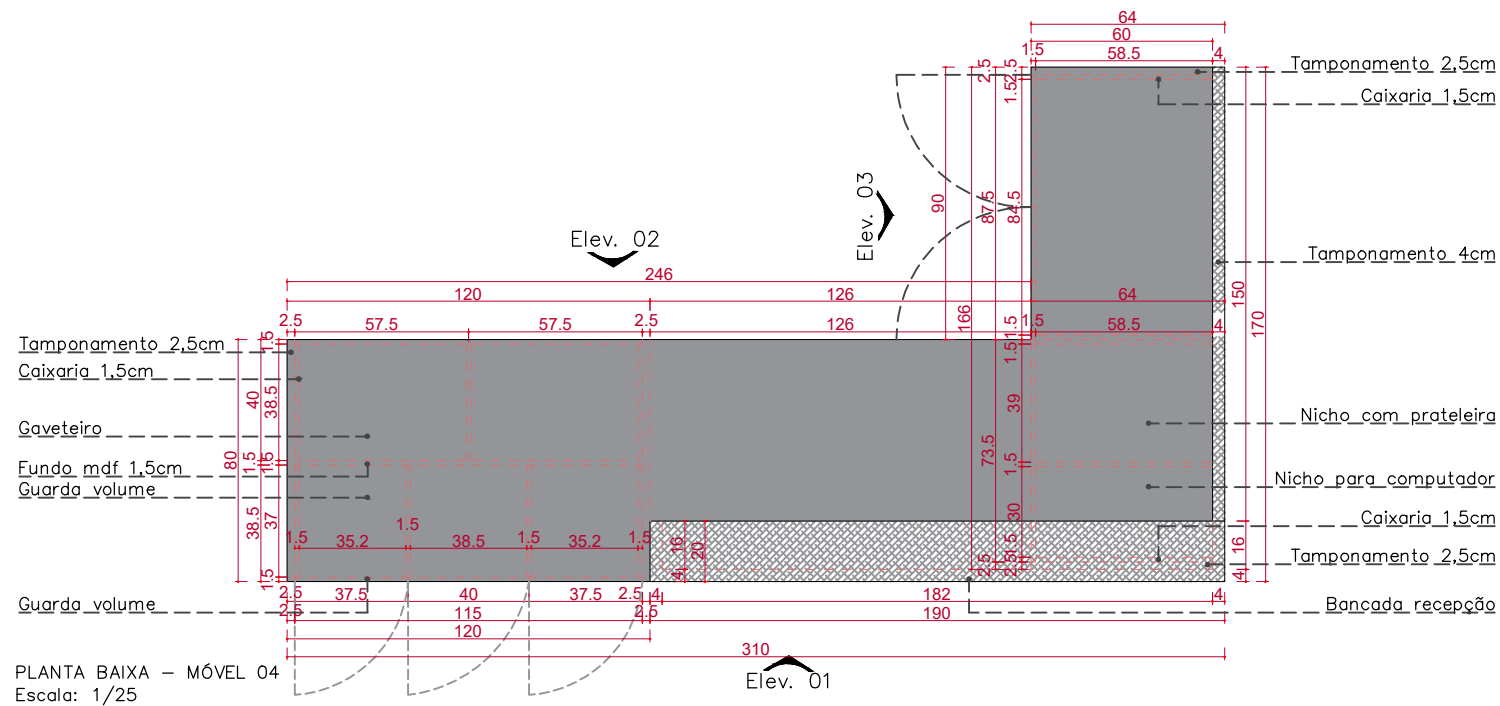
ELAINE CARLA TRES DIETRICH
Arquiteta e Urbanista
Cau A 119123-3

MILENE ZANON TRES
Arquiteta e Urbanista
Cau A 100908-7

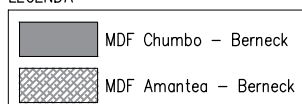
WILLIAM RODRIGO ROLIM
Arquiteto e Urbanista
Cau A 128730-3

Rua Pedro Ramires de Mello
nº21, Sobrelaje, Sala01
Centro, Pato Branco-PR.
Fone.: (46) 9 9942-5379

OBRA: Projeto de Interiores – Institucional	
ENDEREÇO: Pato Branco – PR	DATA: DEZEMBRO/22
PROP./ASS: PREFEITURA MUNICIPAL DE RODEIO BONITO – RS	
ESPECIFICAÇÕES: MÓVEL 03	ESCALA: INDICADA
RESPONSÁVEL: ARQ. MILENE ZANON TRES CAU: A 100908-7 Autor do projeto	DESENHO: EQUIPE ME3
	PRANCHA 04 / 13




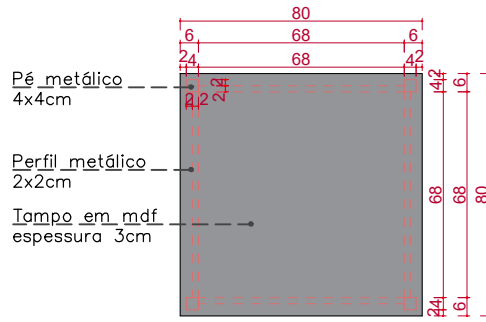
LEGENDA



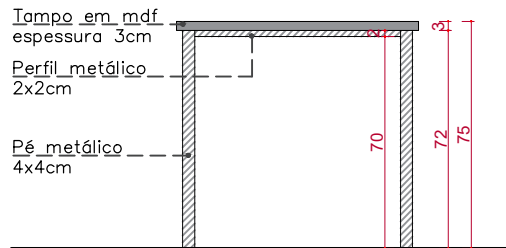
Observações:
Conferir todas as medidas "in loco"



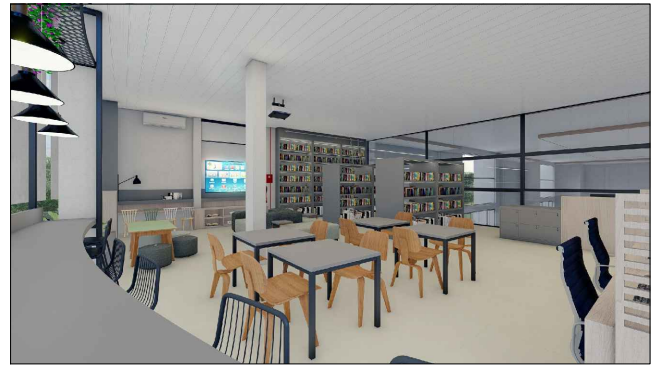
 ME3 ARQUITETURA E INTERIORES	OBRA: Projeto de Interiores – Institucional	
	ENDEREÇO: Pato Branco – PR	DATA: DEZEMBRO/22
	PROP./ASS: PREFEITURA MUNICIPAL DE RODEIO BONITO – RS	
	ESPECIFICAÇÕES: MÓVEL 04	ESCALA: INDICADA
RESPONSÁVEL: ARQ. MILENE ZANON TRES CAU: A 100908-7 Autor do projeto	DESENHO: EQUIPE ME3	PRANCHA 05/13



PLANTA BAIXA – MÓVEL 05 Elev. 01
Escala: 1/25



ELEVAÇÃO 01 – MÓVEL 05
Escala: 1/25



LEGENDA

	MDF Chumbo – Berneck
	Metalon preto

Observações:

Conferir todas as medidas "in loco"



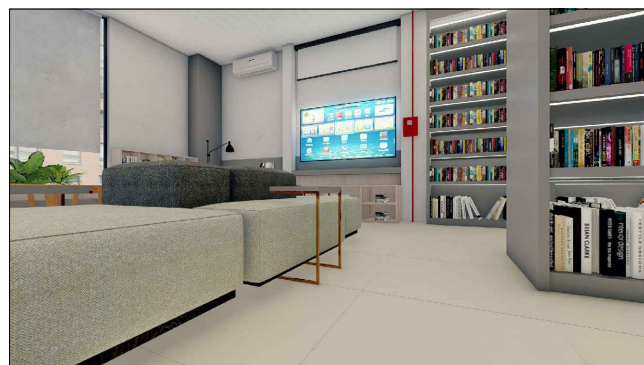
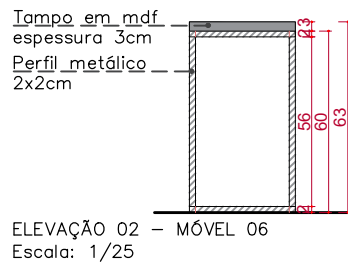
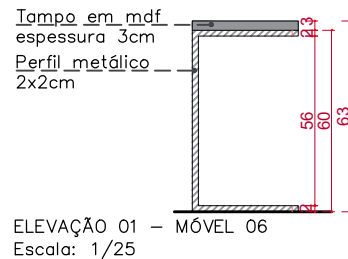
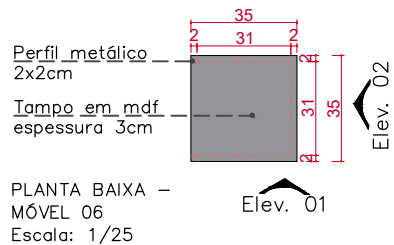
ELAINE CARLA TRES DIETRICH
Arquiteta e Urbanista
Cau A 119123-3

MILENE ZANON TRES
Arquiteta e Urbanista
Cau A 100908-7

WILLIAM RODRIGO ROLIM
Arquiteto e Urbanista
Cau A 128730-3

Rua Pedro Ramires de Mello
nº21, Sobrelaje, Sala01
Centro, Pato Branco-PR.
Fone.: (46) 9 9942-5379

OBRA: Projeto de Interiores – Institucional	
ENDEREÇO: Pato Branco – PR	DATA: DEZEMBRO/22
PROP./ASS: PREFEITURA MUNICIPAL DE RODEIO BONITO – RS	
ESPECIFICAÇÕES: MÓVEL 05	ESCALA: INDICADA
RESPONSÁVEL: ARQ. MILENE ZANON TRES CAU: A 100908-7 Autor do projeto	DESENHO: EQUIPE ME3
	PRANCHA 06 / 13



LEGENDA

	MDF Chumbo – Berneck
	Metalon preto

Observações:

Conferir todas as medidas "in loco"



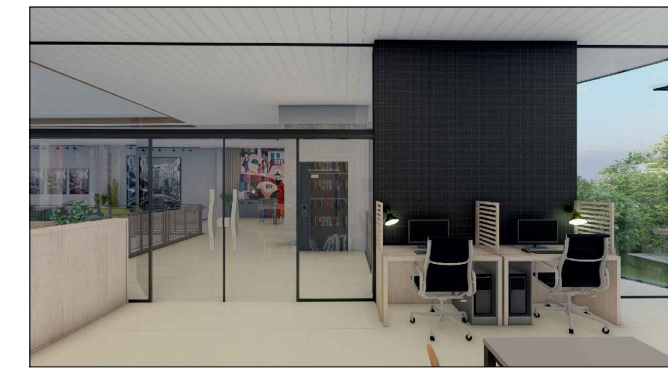
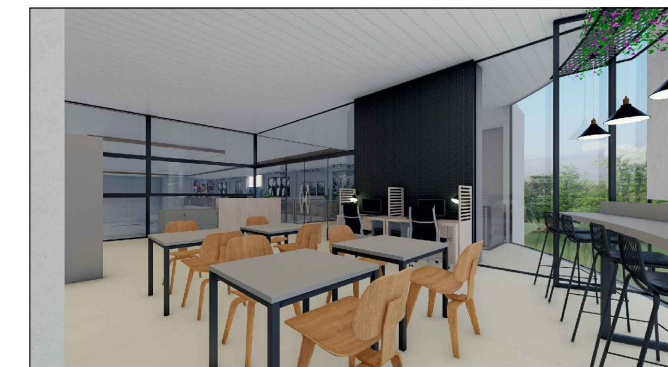
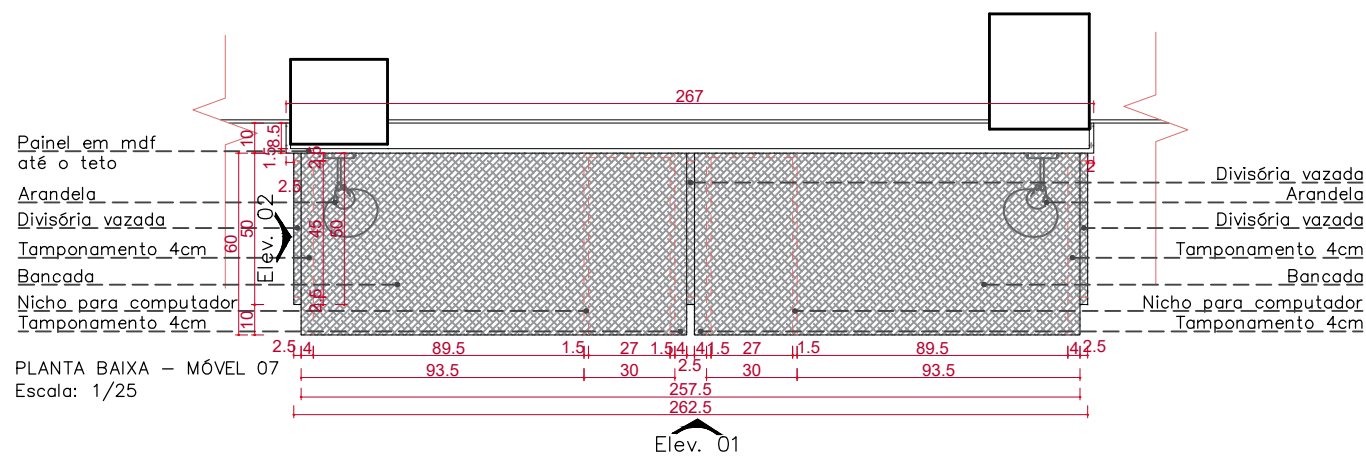
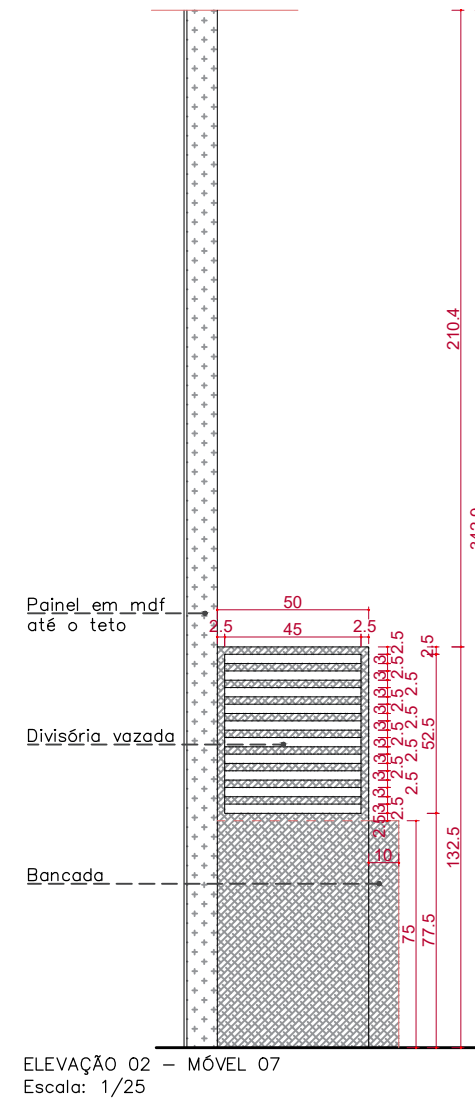
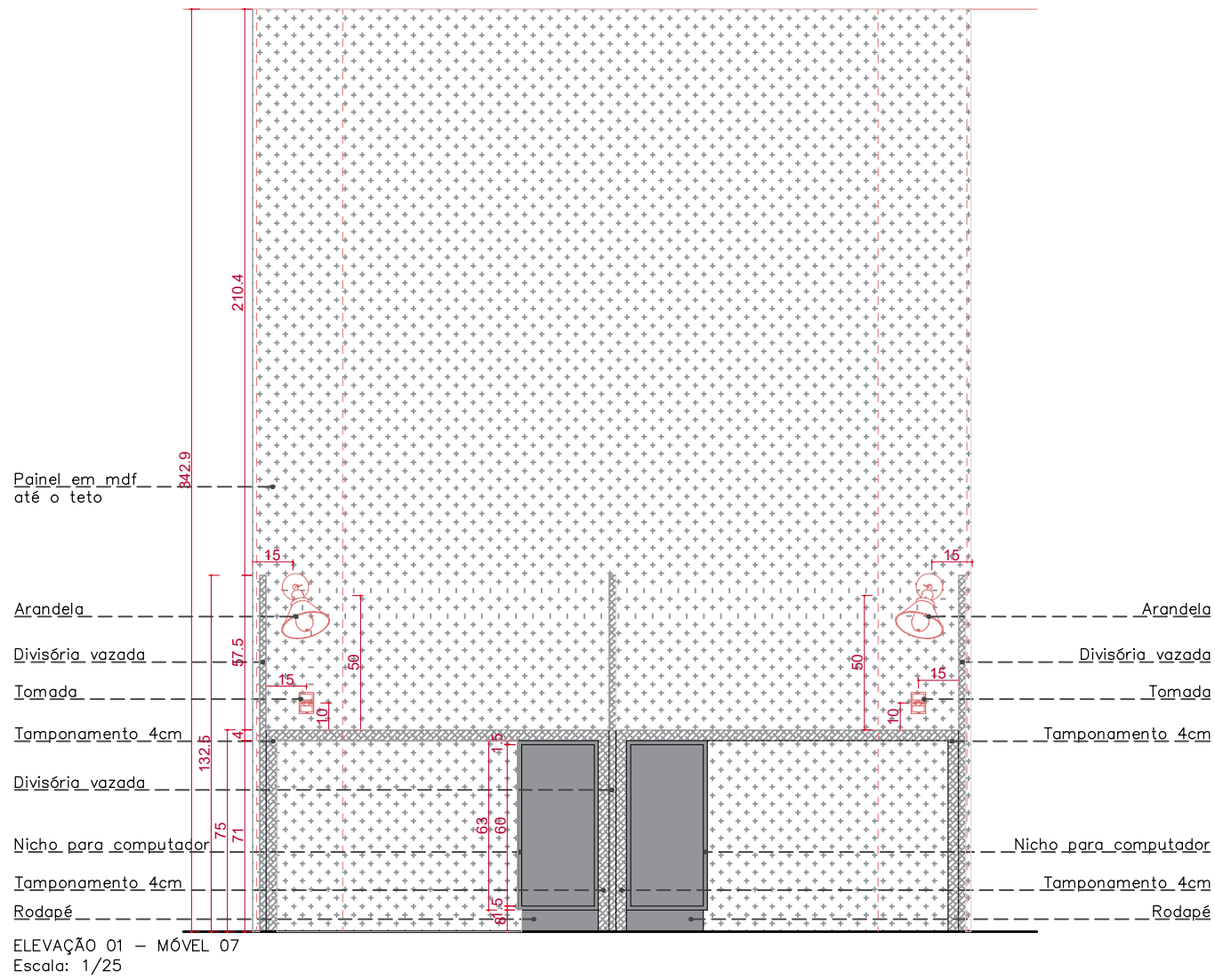
ELAINE CARLA TRES DIETRICH
Arquiteta e Urbanista
Cau A 119123-3

MILENE ZANON TRES
Arquiteta e Urbanista
Cau A 100908-7

WILLIAM RODRIGO ROLIM
Arquiteto e Urbanista
Cau A 128730-3

Rua Pedro Ramires de Mello
nº21, Sobrelaje, Sala01
Centro, Pato Branco-PR.
Fone.: (46) 9 9942-5379

OBRA: Projeto de Interiores – Institucional	
ENDEREÇO: Pato Branco – PR	DATA: DEZEMBRO/22
PROP./ASS: PREFEITURA MUNICIPAL DE RODEIO BONITO – RS	
ESPECIFICAÇÕES: MÓVEL 06	ESCALA: INDICADA
RESPONSÁVEL: ARQ. MILENE ZANON TRES CAU A 100908-7 Autor do projeto	DESENHO: EQUIPE ME3
	PRANCHA 07 / 13

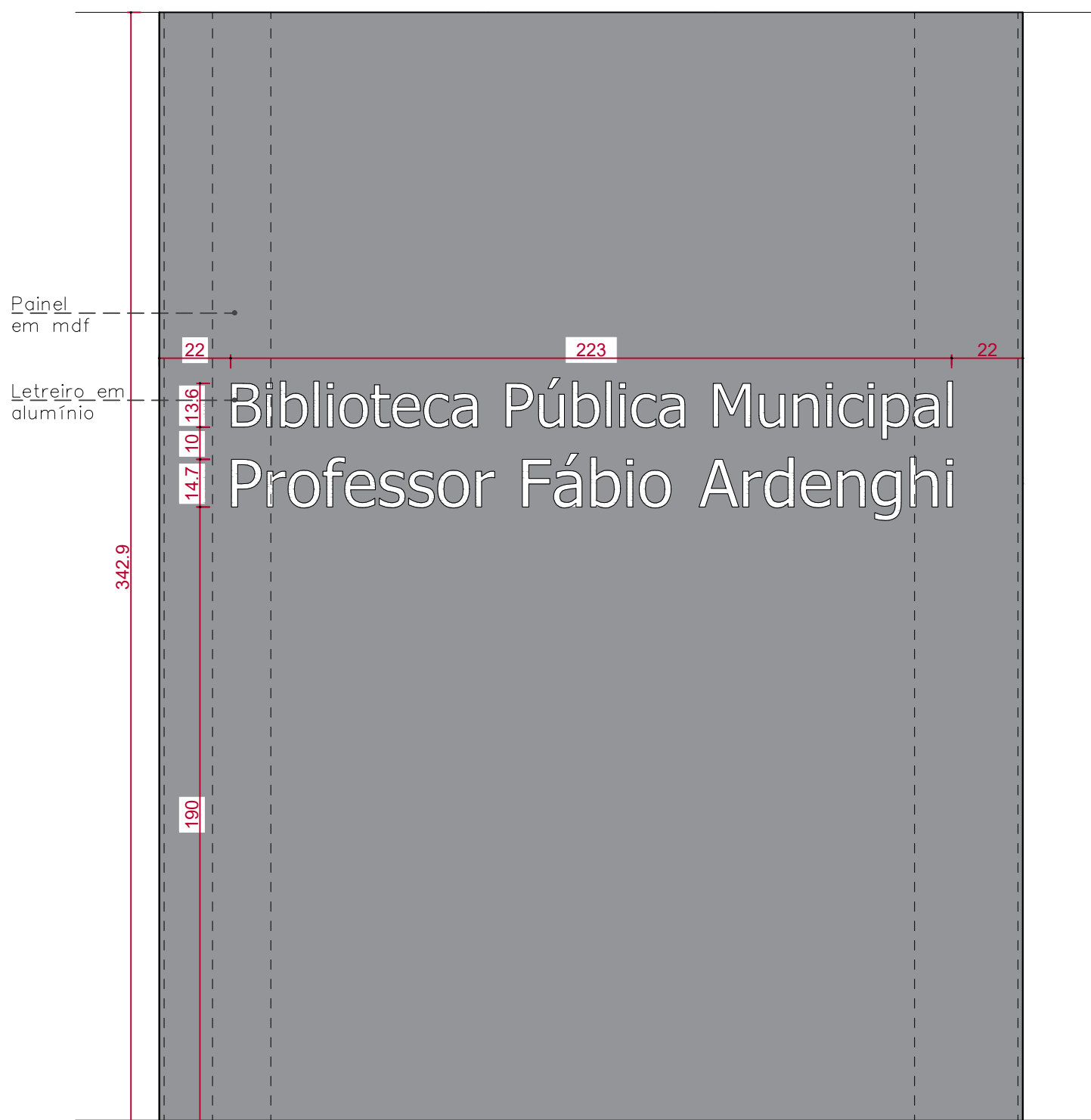
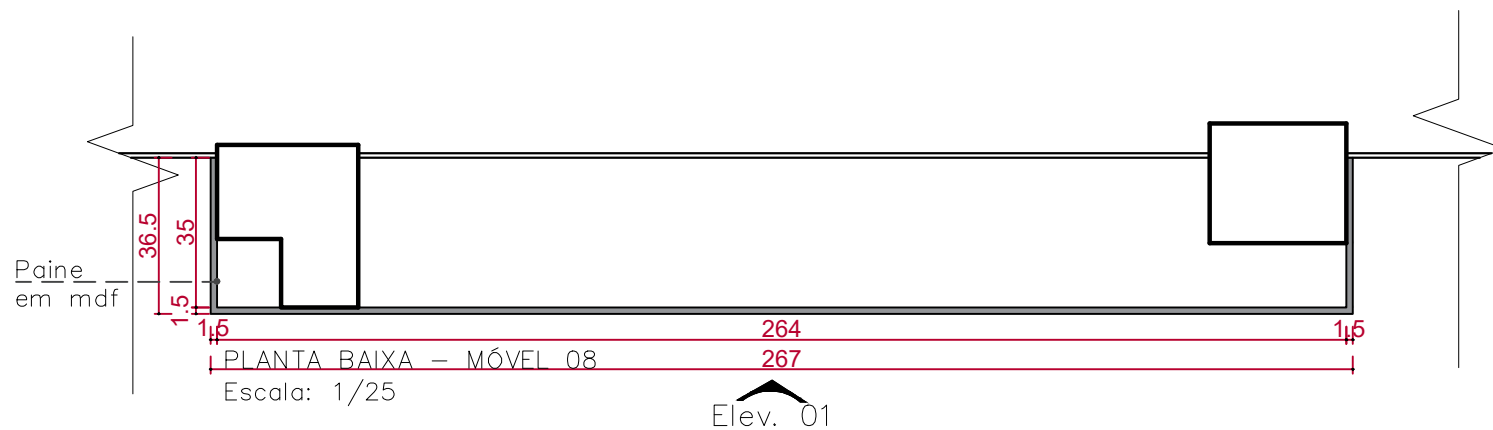


LEGENDA

	MDF Chumbo – Berneck
	MDF Amantea – Berneck
	MDF Black Dots – Berneck

Observações:
Conferir todas as medidas "in loco"

 ARQUITETURA E INTERIORES	OBRA: Projeto de Interiores – Institucional	DATA: DEZEMBRO/22
	ENDEREÇO: Pato Branco – PR	
ELAINE CARLA TRES DIETRICH Arquiteta e Urbanista Cau A 119123-3	PROP./ASS: PREFEITURA MUNICIPAL DE RODEIO BONITO – RS	
MILENE ZANON TRES Arquiteta e Urbanista Cau A 100908-7	ESPECIFICAÇÕES: MÓVEL 07	ESCALA: INDICADA
WILLIAM RODRIGO ROLIM Arquiteto e Urbanista Cau A 128730-3	RESPONSÁVEL:	DESENHO: EQUIPE ME3
Rua Pedro Ramires de Mello nº21, Sobreloja, Sala01 Centro, Pato Branco-PR. Fone.: (46) 9 9942-5379	ARQ. MILENE ZANON TRES CAU: A 100908-7 Autor do projeto	PRANCHA 08/13



LEGENDA



Observações:
Conferir todas as medidas "in loco"



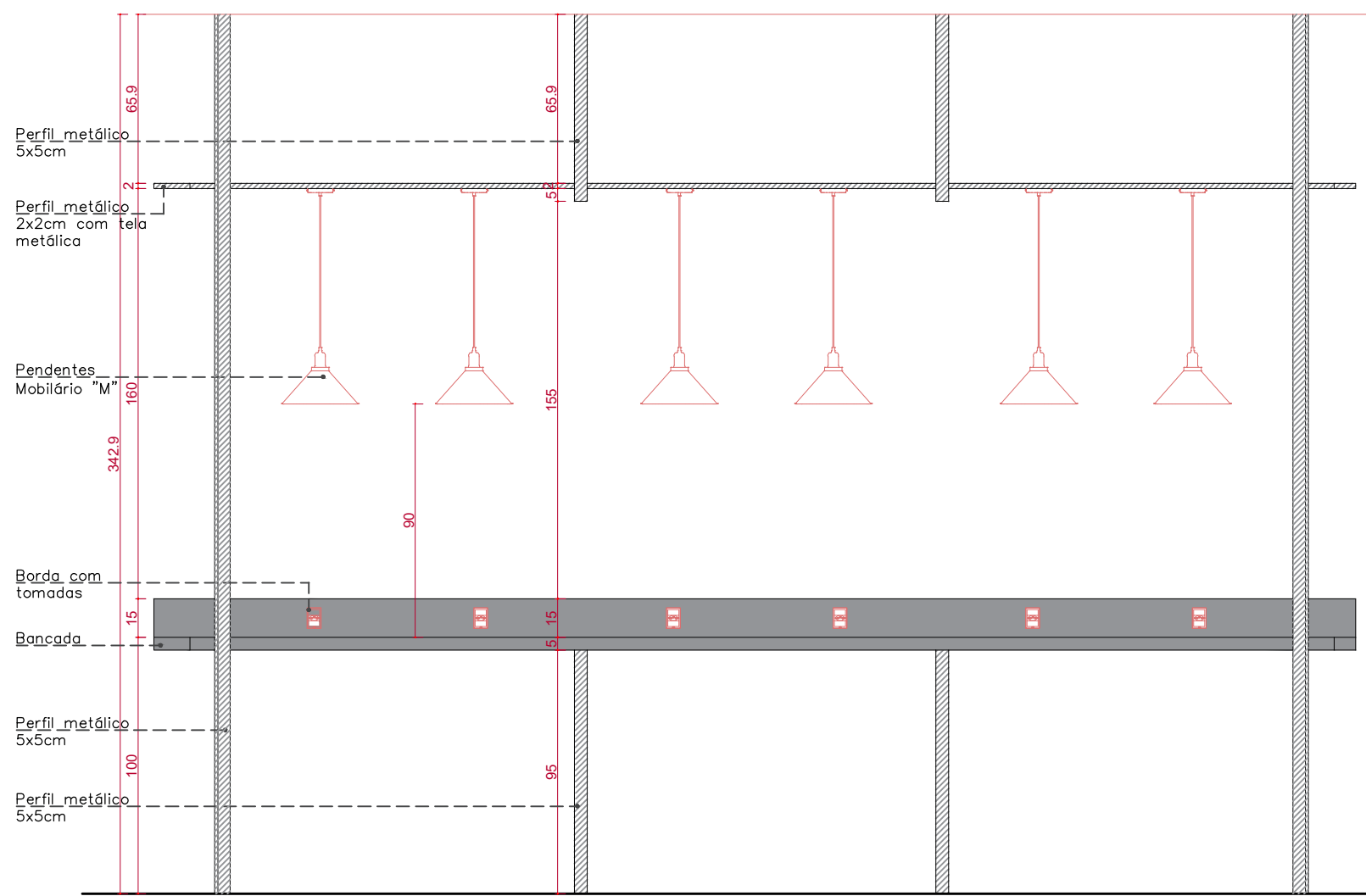
ELAINE CARLA TRES DIETRICH
Arquiteta e Urbanista
Cau A 119123-3

MILENE ZANON TRES
Arquiteta e Urbanista
Cau A 100908-7

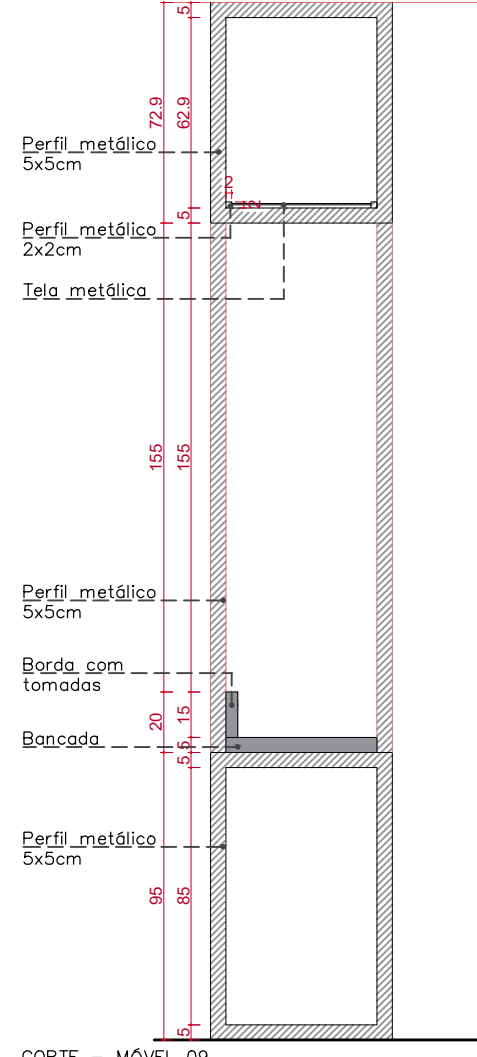
WILLIAM RODRIGO ROLIM
Arquiteto e Urbanista
Cau A 128730-3

Rua Pedro Ramires de Mello
n°21, Sobrelaja, Sala01
Centro, Pato Branco-PR.
Fone.: (46) 9 9942-5379

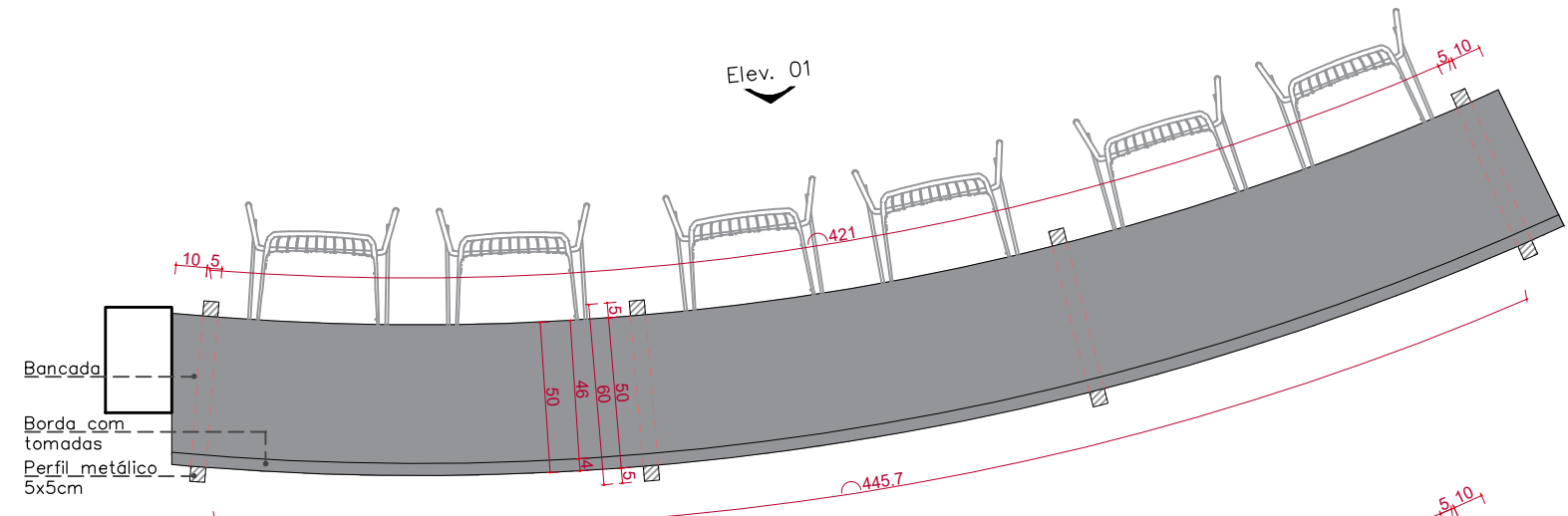
OBRA: Projeto de Interiores - Institucional	
ENDEREÇO: Pato Branco - PR	DATA: DEZEMBRO/22
PROP./ASS: PREFEITURA MUNICIPAL DE RODEIO BONITO - RS	
ESPECIFICAÇÕES: MÓVEL 08	ESCALA: INDICADA
RESPONSÁVEL:	DESENHO: EQUIPE ME3
ARQ. MILENE ZANON TRES CAU: A 100908-7 Autor do projeto	PRANCHA 09 / 13



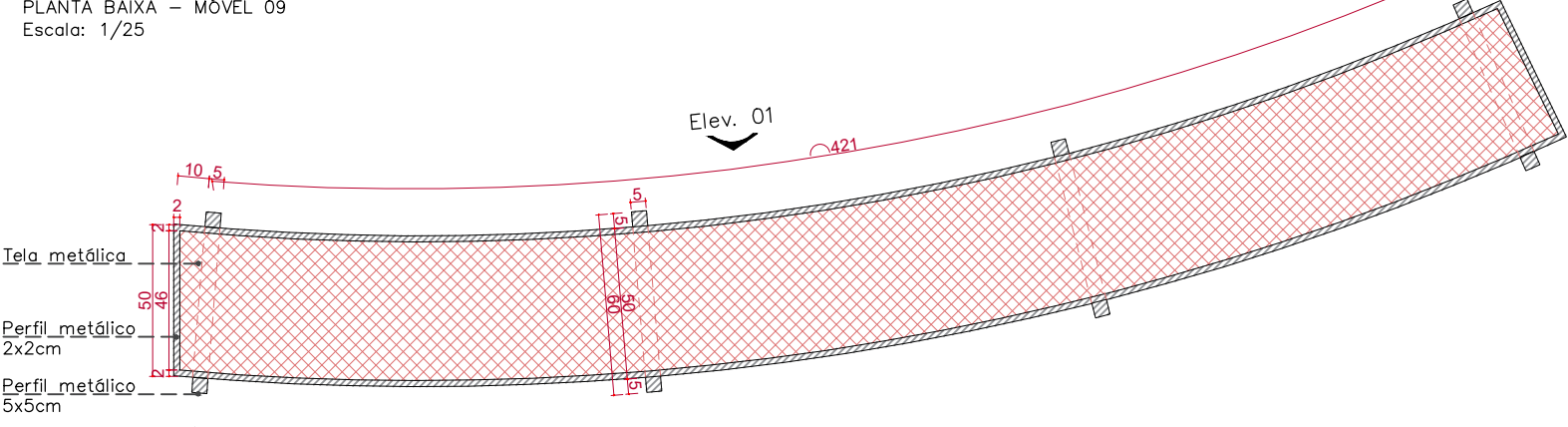
ELEVAÇÃO 01 – MÓVEL 09
Escala: 1/25



CORTE – MÓVEL 09
Escala: 1/25



PLANTA BAIXA – MÓVEL 09
Escala: 1/25

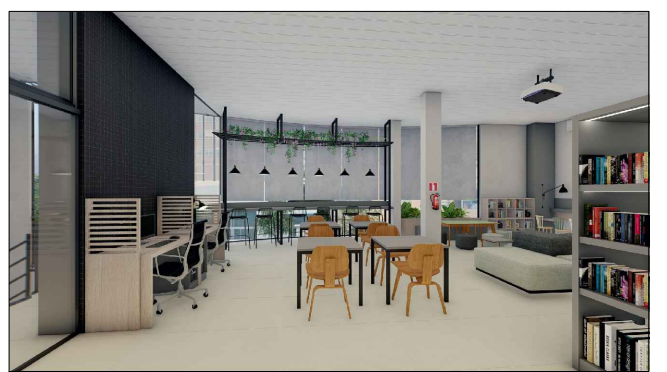


PLANTA BAIXA – MÓVEL 09
Escala: 1/25

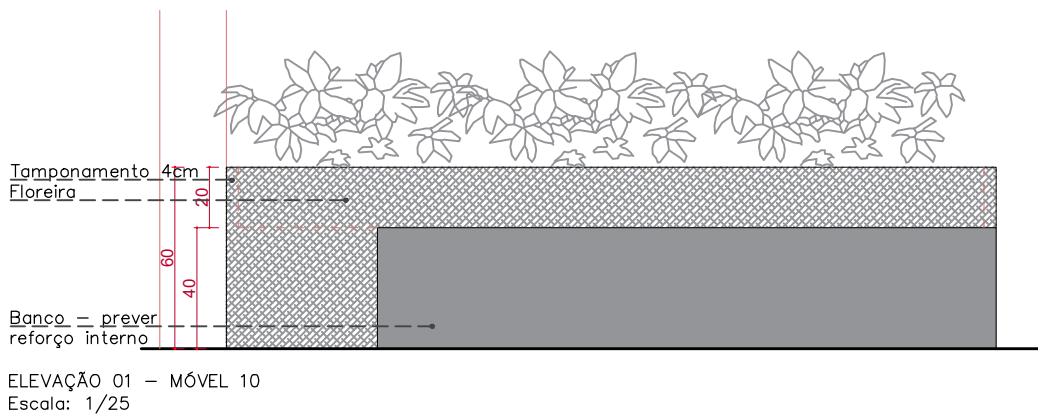
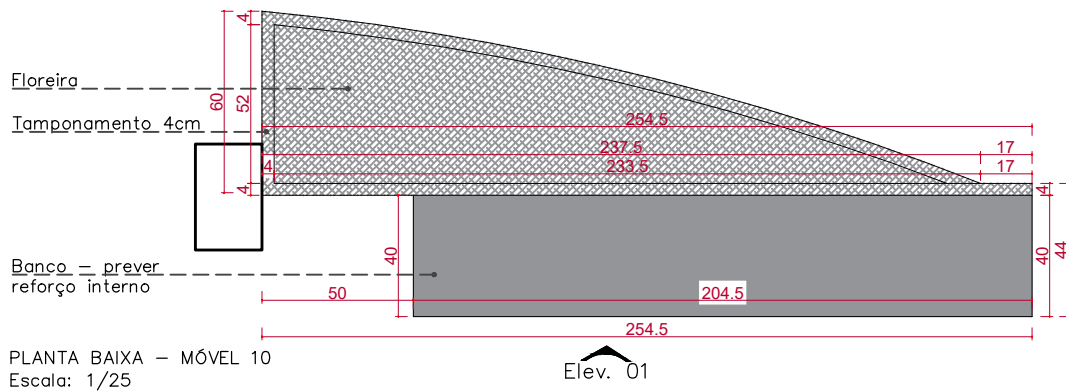
LEGENDA

	MDF Chumbo – Berneck
	Metalon preto



Observações:
Conferir todas as medidas "in loco"



	OBRA:	Projeto de Interiores – Institucional	
	ENDEREÇO:	Pato Branco – PR	DATA: DEZEMBRO/22
ELAINE CARLA TRES DIETRICH Arquiteta e Urbanista Cau A 119123-3 MILENE ZANON TRES Arquiteta e Urbanista Cau A 100908-7 WILLIAM RODRIGO ROLIM Arquiteto e Urbanista Cau A 126730-3	PROP./ASS:	PREFEITURA MUNICIPAL DE RODEIO BONITO – RS	
	ESPECIFICAÇÕES:	MÓVEL 09	ESCALA: INDICADA
Rua Pedro Ramires de Mello n°21, Sobreloja, Sala 01 Centro, Pato Branco-PR. Fone.: (46) 9 9942-5379	RESPONSÁVEL:	ARQ. MILENE ZANON TRES CAU: A 100908-7 Autor do projeto	
		DESENHO: EQUIPE ME3	PRANCHA 10/13



LEGENDA

	MDF Chumbo – Berneck
	MDF Amantea – Berneck

Observações:

Conferir todas as medidas "in loco"



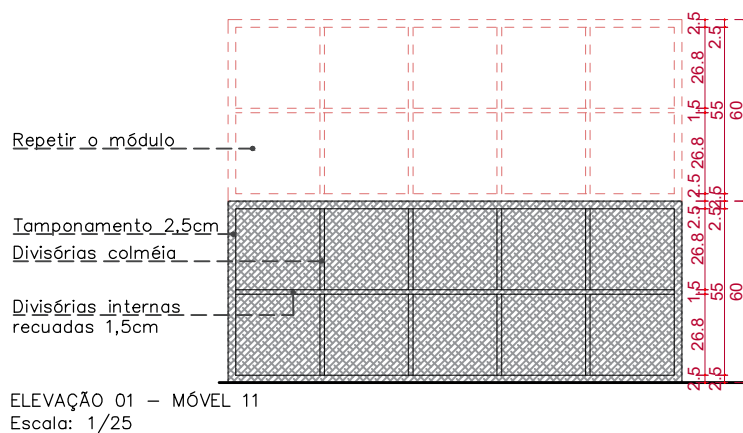
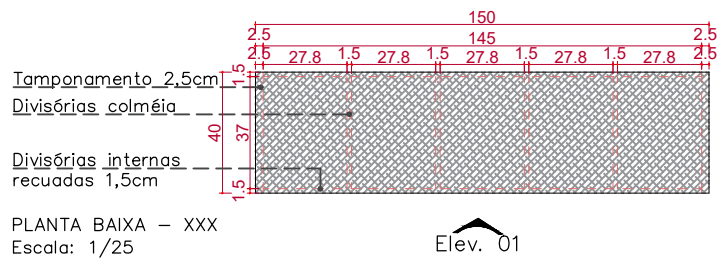
ELAINE CARLA TRES DIETRICH
Arquiteta e Urbanista
Cau A 119123-3

MILENE ZANON TRES
Arquiteta e Urbanista
Cau A 100908-7

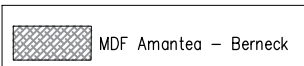
WILLIAM RODRIGO ROLIM
Arquiteto e Urbanista
Cau A 128730-3

Rua Pedro Ramires de Mello
nº21, Sobrelaje, Sala01
Centro, Pato Branco-PR.
Fone.: (46) 9 9942-5379

OBRA: Projeto de Interiores – Institucional		DATA: DEZEMBRO/22
ENDEREÇO: Pato Branco – PR		
PROP./ASS: PREFEITURA MUNICIPAL DE RODEIO BONITO – RS		
ESPECIFICAÇÕES: MÓVEL 10		ESCALA: INDICADA
RESPONSÁVEL:		DESENHO: EQUIPE ME3
ARQ. MILENE ZANON TRES CAU: A 100908-7 Autor do projeto		PRANCHA 11 / 13



LEGENDA



Observações:

Conferir todas as medidas "in loco"



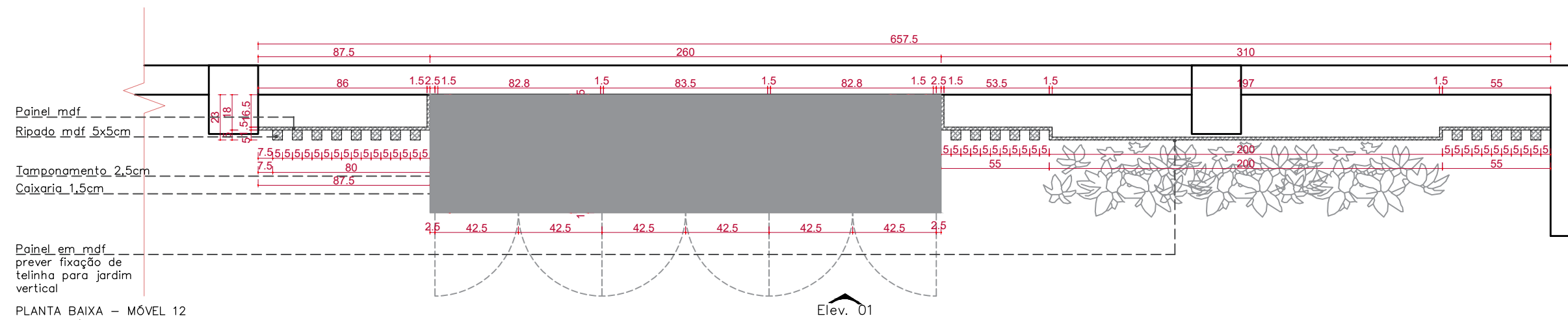
ELAINE CARLA TRES DIETRICH
Arquiteta e Urbanista
Cau A 119123-3

MILENE ZANON TRES
Arquiteta e Urbanista
Cau A 100908-7

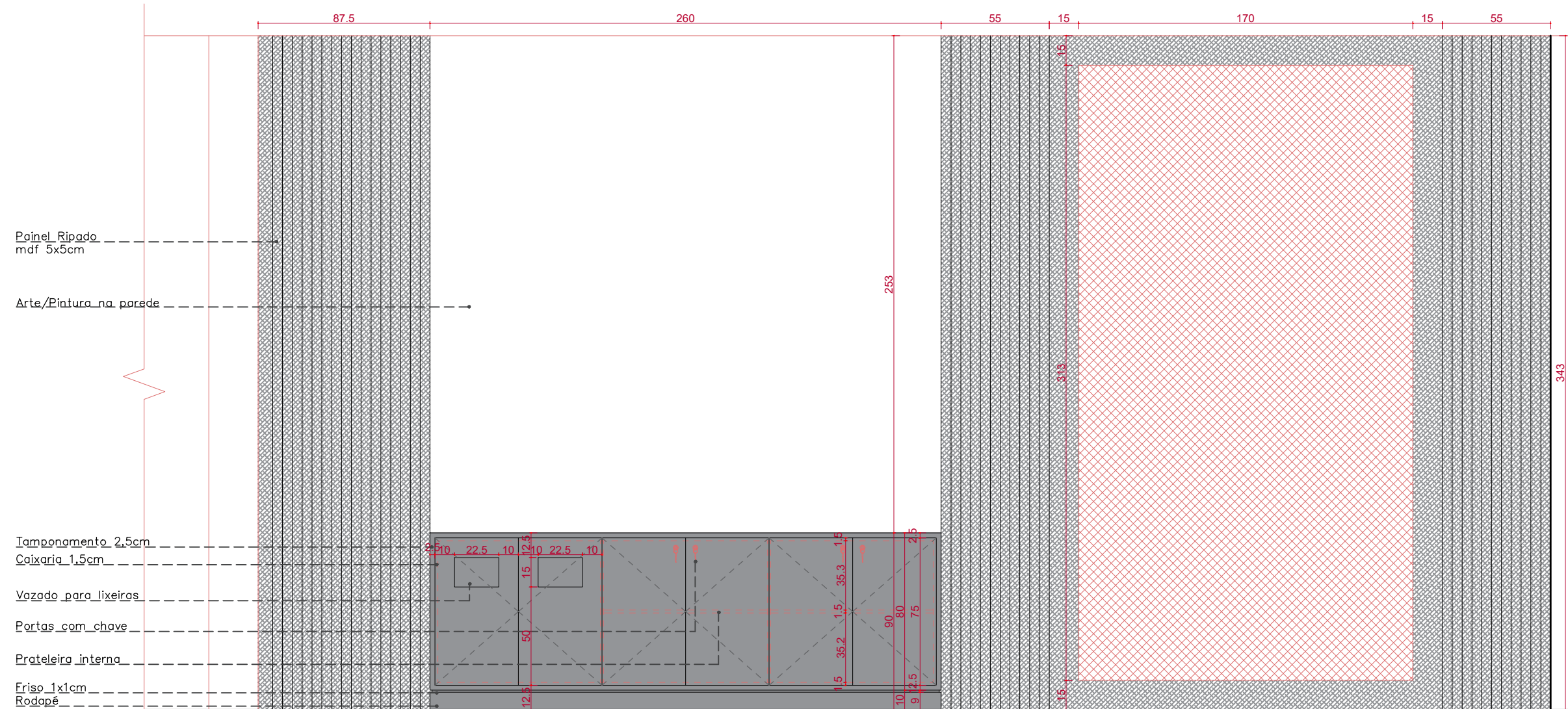
WILLIAM RODRIGO ROLIM
Arquiteto e Urbanista
Cau A 128730-3

Rua Pedro Ramires de Mello
nº21, Sobrelaje, Sala01
Centro, Pato Branco-PR.
Fone.: (46) 9 9942-5379

OBRA: Projeto de Interiores - Institucional	
ENDEREÇO: Pato Branco - PR	DATA: DEZEMBRO/22
PROP./ASS: PREFEITURA MUNICIPAL DE RODEIO BONITO - RS	
ESPECIFICAÇÕES: MÓVEL 11	ESCALA: INDICADA
RESPONSÁVEL:	DESENHO: EQUIPE ME3
<p style="text-align: center;">ARQ. MILENE ZANON TRES CAU A 100908-7 Autor do projeto</p>	
PRANCHA 12/13	



PLANTA BAIXA – MÓVEL 12
Escala: 1/25

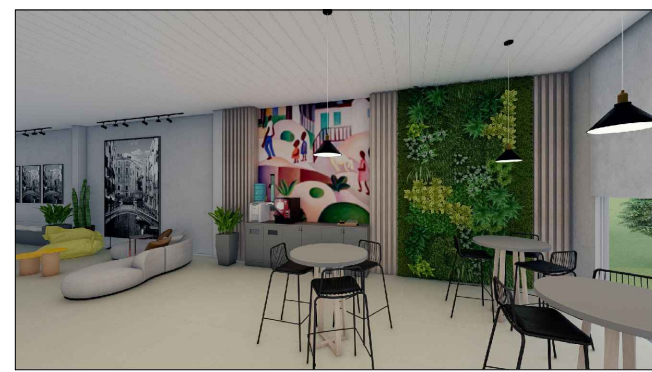


ELEVAÇÃO 01 – MÓVEL 12
Escala: 1/25

LEGENDA

	MDF Chumbo – Berneck
	MDF Amantea – Berneck

Observações:
Conferir todas as medidas "in loco"



	OBRA:	Projeto de Interiores – Institucional	
	ENDEREÇO:	Pato Branco – PR	DATA: DEZEMBRO/22
ELAINE CARLA TRES DIETRICH Arquiteta e Urbanista Cau A 119123-3 MILENE ZANON TRES Arquiteta e Urbanista Cau A 100908-7 WILLIAM RODRIGO ROLIM Arquiteto e Urbanista Cau A 128730-3	PROP./ASS:	PREFEITURA MUNICIPAL DE RODEIO BONITO – RS	
	ESPECIFICAÇÕES:	MÓVEL 12	ESCALA: INDICADA
Rua Pedro Ramires de Mello nº21, Sobreloja, Sala01 Centro, Pato Branco-PR. Fone.: (46) 9 9942-5379	RESPONSÁVEL:	ARQ. MILENE ZANON TRES CAU A 100908-7 Autor do projeto	DESENHO: EQUIPE ME3
			PRANCHA 13/13