



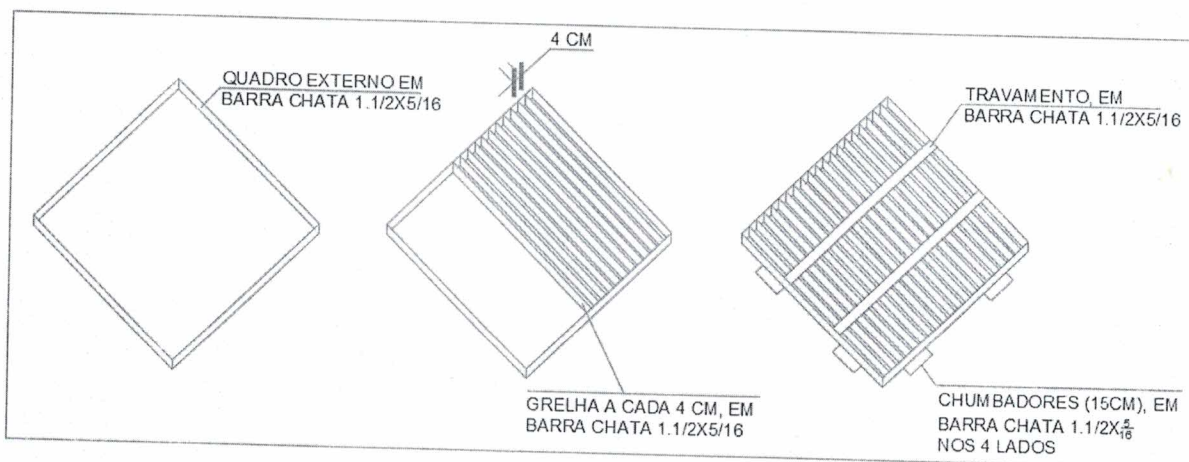
03

Estado do Rio Grande do Sul  
**MUNICÍPIO DE RODEIO BONITO**

**DESCRIÇÃO DE GRADES PARA BOCAS DE LOBO**

A presente descrição tem por objetivo detalhar os materiais e serviços para produção de grade tipo grelha para boca de lobo, de tamanhos diversos, conforme demanda.

As grades deverão ser produzidas em barra chata de aço 1.1/2 x 5/16, sendo forma construtiva conforme imagem a seguir:



A cotação deverá ser por Quilograma de grelha produzida, considerando materiais (Incluso solda e outros), mão de obra e encargos.

  
Juliano Acadroli  
Engenheiro Civil  
CREA RS 143006



Estado do Rio Grande do Sul  
**MUNICÍPIO DE RODEIO BONITO**

**PEDIDO DE ORÇAMENTO:**

Solicitante: Município de Rodeio Bonito - RS

Obra: Grades para bocas de lobo.

Empresa: WONOTÔ Perini

Endereço: DISTRITO INDUSTRIAL II

Município: Rodeio Bonito

Responsável: WONOTÔ

CNPJ.: 402470970001-89 Local e Data: Rodeio Bonito, 31 de agosto de 2023.

Dos Itens:

Descrição do Item	Quantidade	Unid	R\$ Unid	R\$ Total
Grades tipo grelha produzidas em barra chata de aço 1.1/2 x 5/16, sendo forma construtiva conforme do memorial anexo	5.000	kg	20,50	102.500,00

ASSINATURA DO RESPONSÁVEL:

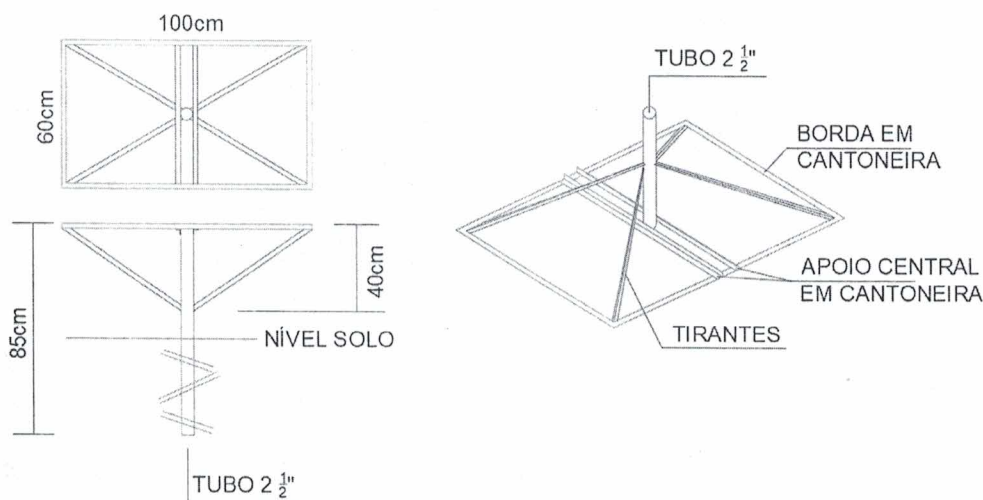
*WONOTÔ Perini*



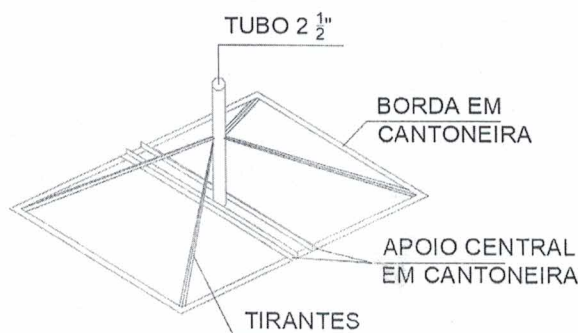
Estado do Rio Grande do Sul  
**MUNICÍPIO DE RODEIO BONITO**

**DESCRIÇÃO DE LIXEIRAS METÁLICAS**

Lixeira metálica composta de base de apoio em cano galvanizado 2 ½" parede 2mm, com 4 tirantes de equilíbrio da base em ferro cantoneira 1 x 1/8". Deverá na parte inferior do tubo de apoio ser instalado ferro em barra em quantidade de 3 unidades, diâmetro mínimo 8mm, que servirão de ancoragem a base em sapata de concreto.



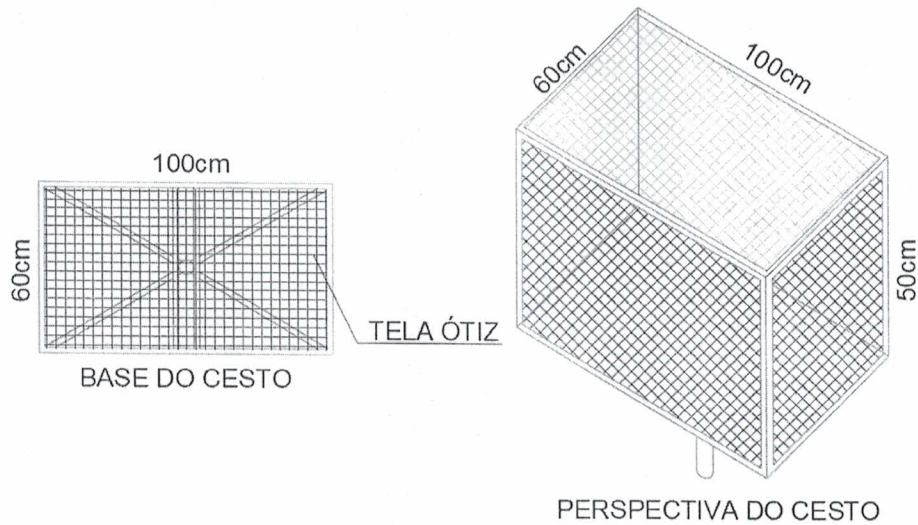
A Base do cesto será com borda de ferro cantoneira 1 x 1/8", mais duas barras posicionadas no centro, apoiadas nos tirantes e base central.



O interno tanto da base como das laterais dos retângulos formados pelas cantoneiras serão em tela Otis Malha 4x4 Fio BWG Nº 12 (2,77mm) Galvanizado;



Estado do Rio Grande do Sul  
**MUNICÍPIO DE RODEIO BONITO**

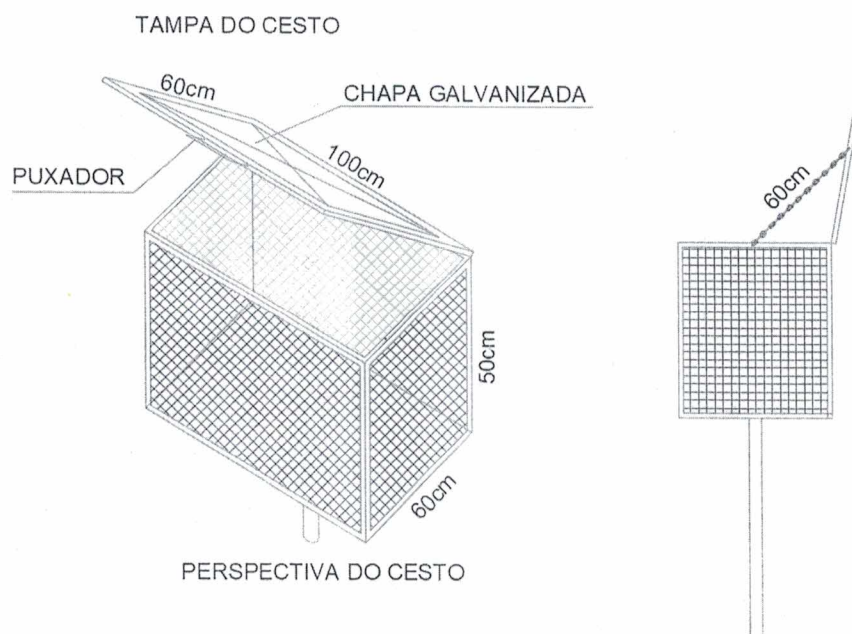


A tampa superior deverá ser em quadro de cantoneira 1 x 1/8", sendo o preenchimento deste retângulo em chapa galvanizada 0.90mm;

A dobradiça deverá ser do tipo gonzo com aba dimensão de 5/8" sendo em número mínimo de duas;

Deverá possuir trava de abertura em corrente soldada galvanizada 12mm, em ambos os lados, comprimento de 60cm, vide desenho;

Deverá ter puxador feito em barra de ferro liso de 8mm (5/8") na dimensão de 15x8cm;

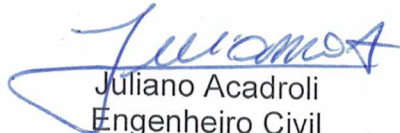




Estado do Rio Grande do Sul  
**MUNICÍPIO DE RODEIO BONITO**

---

Todo o conjunto deverá ser pintado com uma demão de fundo zarcão e duas demãos de pintura esmalte preto fosco.

  
Juliano Acadroli  
Engenheiro Civil  
CREA RS 143006



Estado do Rio Grande do Sul  
**MUNICÍPIO DE RODEIO BONITO**

**PEDIDO DE ORÇAMENTO:**

Solicitante: Município de Rodeio Bonito - RS

Objeto: Lixeiras metálicas com tampa.

Empresa: IVANOTE PERNI

Endereço: DISTRITO INDUSTRIAL II

Município: RODEIO BONITO

Responsável: IVANOTE

CNPJ.: 40247091000189 Local e Data: Rodeio Bonito, 31 de agosto de 2023.

Dos Itens:

Descrição do Item	Quantidade	Unid	R\$ Unid	R\$ Total
<p>Lixeira metálica composta de base de apoio em cano galvanizado 2 1/2" parede 2mm, com 4 tirantes de equilíbrio da base em ferro cantoneira 1 x 1/8". Deverá na parte inferior do tubo de apoio ser instalado ferro em barra em quantidade de 3 unidades, diâmetro mínimo 8mm, que servirão de ancoragem a base em sapata de concreto.</p> <p>A Base do cesto será com borda de ferro cantoneira 1 x 1/8", mais duas barras posicionadas no centro, apoiadas nos tirantes e base central.</p> <p>O interno tanto da base como das laterais dos retângulos formados pelas cantoneiras serão em tela Otis Malha 4x4 Fio BWG Nº 12 (2,77mm) Galvanizado;</p> <p>A tampa superior deverá ser em quadro de cantoneira 1 x 1/8", sendo o preenchimento deste retângulo em chapa galvanizada 0.90mm;</p> <p>A dobradiça deverá ser do tipo gonzo com aba dimensão de 5/8" sendo em número mínimo de duas;</p> <p>Deverá possuir trava de abertura em corrente soldada galvanizada 12mm, em ambos os lados, comprimento de 60cm, vide desenho;</p> <p>Deverá ter puxador feito em barra de ferro liso de 8mm (5/8") na dimensão de 15x8cm;</p> <p>Todo o conjunto deverá ser pintado com uma demão de fundo zarcão e duas demãos de pintura esmalte preto fosco.</p>	35	Und	780,00	27.300,00

ASSINATURA DO RESPONSÁVEL:



Av. do Comércio, 196 | CEP 98.360-000

Fone: 55 3798 1155 | Fax: 55 3798 1184

E-mail: administracao@rodeiobonito.rs.gov.br

CNPJ: 87.613.204/0001-86