



Estado do Rio Grande do Sul
MUNICÍPIO DE RODEIO BONITO

SOLICITAÇÃO DE ORÇAMENTO:

NOME DA EMPRESA: Metalingica do Cone

CNPJ: 43.597.728/0001-55

ENDEREÇO: Rua Pedro Acodroli, 209

CONTATO: 55 9 97026100

Item	Quant	R\$ Unid	R\$ Total
Grade fixa conforme especificado (Material e mão de obra)	16,4m ²	268,29	4.400,00
Portão de abrir (material e mão de obra)	4,0 m ²	300,00	1.200,00
TOTAL			5.600,00

Rodeio Bonito - RS, 05 de Outubro de 2023.

Assinatura: 

Data: 11/10/2023

Dúvidas e/ou visita técnica contatar Bruno Felipe Martins, fone: (55) 9.9993-6748



Av. do Comércio, 196 | CEP 98.360-000
Fone: 55 3798 1155 | Fax: 55 3798 1184
E-mail: administracao@rodeiobonito.rs.gov.br
CNPJ: 87.613.204/0001-86



Estado do Rio Grande do Sul
MUNICÍPIO DE RODEIO BONITO

MEMORIAL DESCRITIVO

**OBRA: FECHAMENTO ACESSO PRINCIPAL ESCOLA
GRACILIANO RAMOS**

**AGENTE EXECUTOR: MUNICÍPIO DE RODEIO
BONITO – SECRETARIA DE EDUCAÇÃO.**

**LOCALIZAÇÃO: SALTINHO, DISTRITO DE RODEIO
BONITO/RS**



Estado do Rio Grande do Sul
MUNICÍPIO DE RODEIO BONITO

MEMORIAL DESCRITIVO ARQUITETÔNICO

AGENTE EXECUTOR: MUNICIPIO DE RODEIO BONITO – RS – SECRETARIA DE EDUCAÇÃO.
MUNICÍPIO / UF: RODEIO BONITO / RS
EMPREENDIMENTO: ESCOLA GRACILIANO RAMOS
LOCALIZAÇÃO: RUA ADRIANO SPERANDIO, SALTINHO, DISTRITO DE RODEIO BONITO/RS

DESCRIÇÃO SUCINTA DO PROJETO: Na frontal da escola, no acesso ao complexo de salas de aula da Graciliano Ramos será feito o cercamento com grades de ferro. As obras serão executadas conforme descrevemos a seguir:

DISPOSIÇÕES GERAIS: Todos os materiais a serem empregados na obra deverão ser comprovadamente de boa qualidade e satisfazer rigorosamente as especificações a seguir. Todos os serviços serão executados em completa obediência aos princípios de boa técnica, devendo ainda satisfazer rigorosamente às Normas Brasileiras.

Durante a obra deverá ser feita periódica remoção de todo entulho e detrito que venham a se acumular no local.

Qualquer dúvida na especificação, caso algum material tenha saído de linha durante a obra, ou ainda caso faça opção pelo uso de algum material equivalente, consultar o responsável técnico do município de Rodeio Bonito, para maiores esclarecimentos a fim de que a obra mantenha o mesmo padrão de qualidade.

SEGURANÇA DO TRABALHO: Será obrigatório o uso, no canteiro de obras, de calçado ao risco ambiental (botinas com solado resistente, botas de borracha de cano longo etc.), bem como o uso de proteção ocular adequada ao tipo de serviço. Os trabalhos que exijam proteção das mãos por luvas de segurança, com material adequado ao tipo de serviço. Será obrigatória a utilização de protetores respiratórios nos trabalhos que houver liberação de poeiras, e capacete em todo o canteiro de obras.

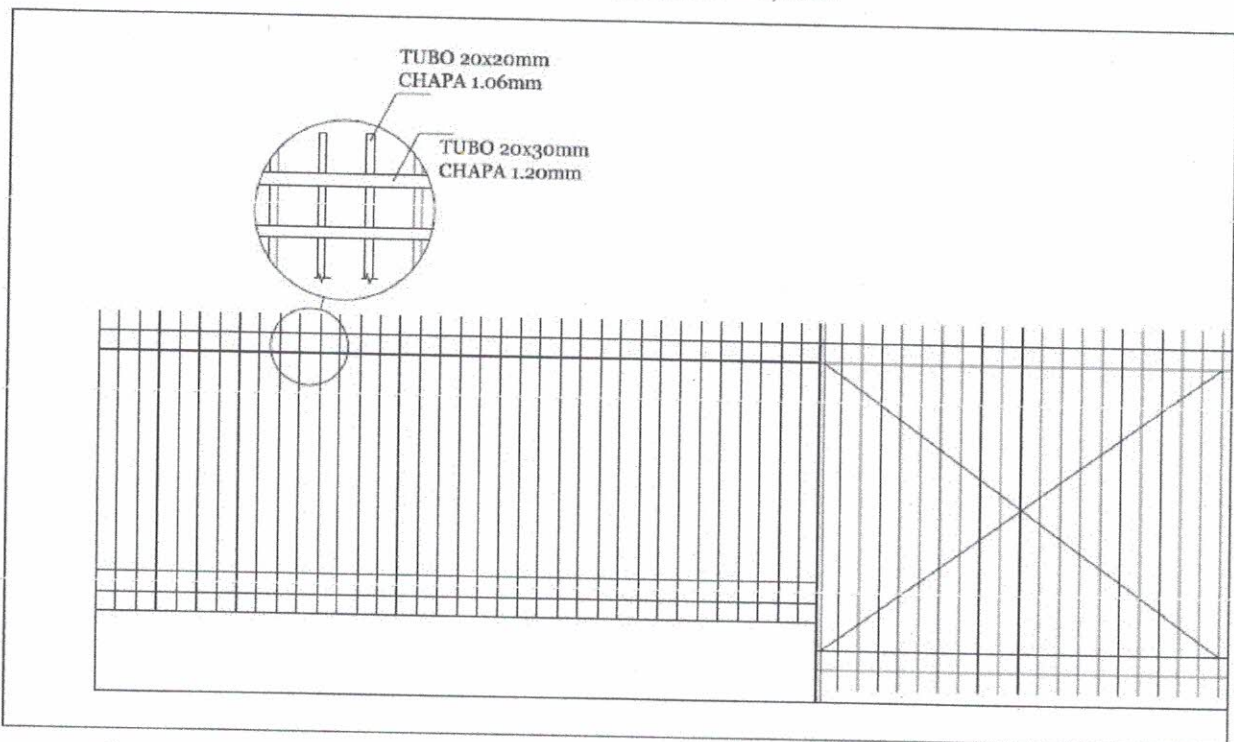
No caso de serviços realizados acima do nível do terreno, as proteções deverão seguir as recomendações da NR-18.



Estado do Rio Grande do Sul
MUNICÍPIO DE RODEIO BONITO

1.0 GRADE

1.1 GRADE FIXA: Sobre piso, será executada grade de ferro com altura de 2,00m. Esta grade será composta de tubos 20x20mm espessura de parede chapa 1.06mm, instalados na vertical, com espaçamento máximo entre eles de 10cm. Será instalado 4 (Quatro) tubos horizontais, estes de 20x30mm espessura da parede chapa 1.20mm, onde os tubos verticais serão fixados através de solda. Os pilares de sustentação e fixação da grade deverão ser metálicos, de 30x70mm espessura da parede 1.50mm, chumbados no piso com concreto. Os pilaretes deverão ser fechados em sua face superior de modo a não permitir a entrada de água. As grades fixas serão em trechos variados com $C = 8,35m \times H = 2,00m$.



1.2 PORTÃO: Será instalado um portão, no corredor existente, com 2,0 metros de largura, altura segue o padrão de 2,0 mts, abrindo para o lado direito. Esta grade será composta de tubos 20x20mm espessura de parede chapa 1.06mm, instalados na vertical, com espaçamento máximo entre eles de 10cm. Será instalado 4 (Quatro) tubos horizontais, estes de 20x30mm espessura da parede chapa 1.20mm, onde os tubos verticais serão fixados através de solda. Deverá ser feito a estrutura dos portões composta de tubos 20x30mm espessura da parede chapa 1.20mm e tubos 30x70mm espessura da parede 1.50mm.

2.0 PISO

Já existente no local.



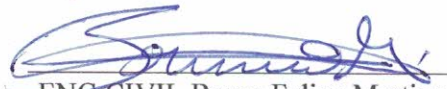
Estado do Rio Grande do Sul
MUNICÍPIO DE RODEIO BONITO

3.0 QUANTITATIVO

Será executada um total de 16,4 m² de grade fixa e 4,0m² de portão conforme descrito.

DIVERSOS: Toda e qualquer alteração ou omissão deste projeto deverá ser analisada e autorizada pelo Responsável Técnico e em projeto complementar e por escrito, quando houver necessidade. As alterações durante a execução, sem prévia autorização do Responsável Técnico, serão de inteira responsabilidade do proprietário ou da executante da obra.

Rodeio Bonito (RS), 05 de Outubro de 2023


ENG.CIVIL Bruno Felipe Martins
RESPONSÁVEL TÉCNICO
CREA/RS 250123