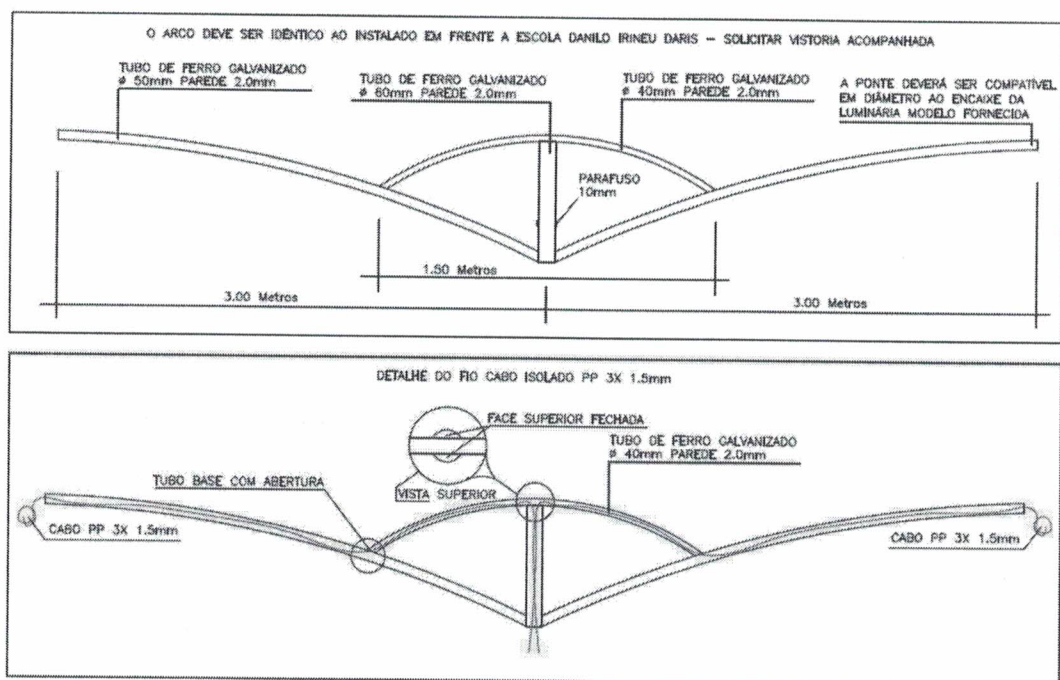


MEMORIAL DESCRITIVO

DE ARCOS LUMINÁRIAS EM METAL PARA ILUMINAÇÃO PÚBLICA

SUMÁRIO: O presente memorial descritivo tem por objetivo definir as especificações técnicas de arcos metálicos artesanais para iluminação pública.

OBJETO: Deverá ser executado 45 arcos metálicos a serem instalados na Avenida do Comércio sendo as especificações técnicas conforme figura 01:

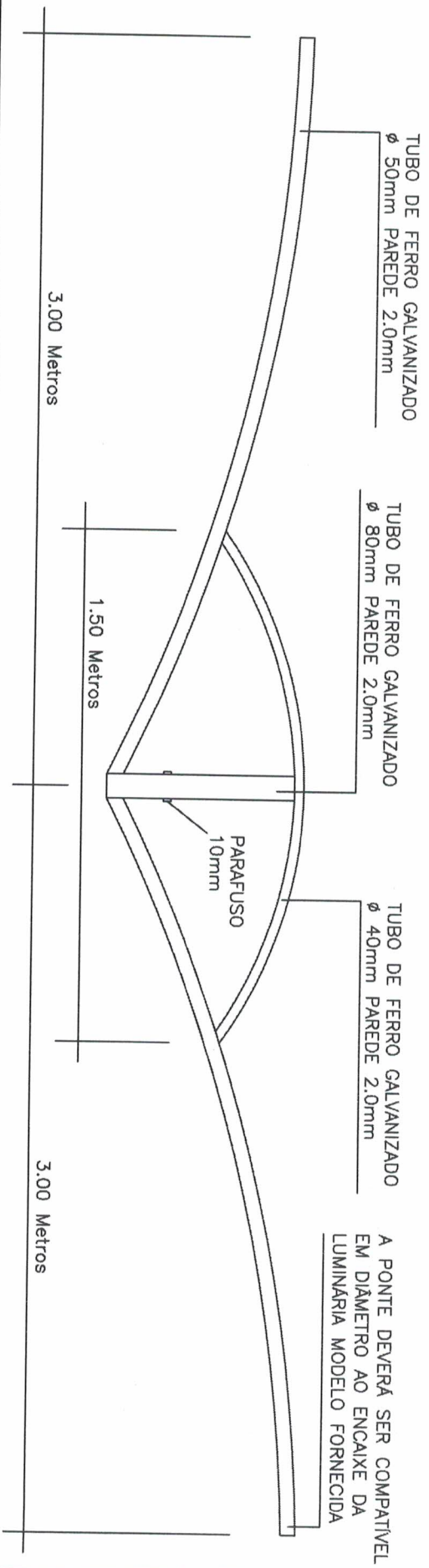


PINTURA: Os arcos deverão ser pintados na cor preto fosco, sendo o processo de pintura conforme segue: Deverá ser feito a limpeza do conjunto com uso de thinner. Após deverá ser aplicado uma de mão de fundo zarcão. Após deverá ser aplicado a pintura do tipo automotiva em no mínimo 2 camadas

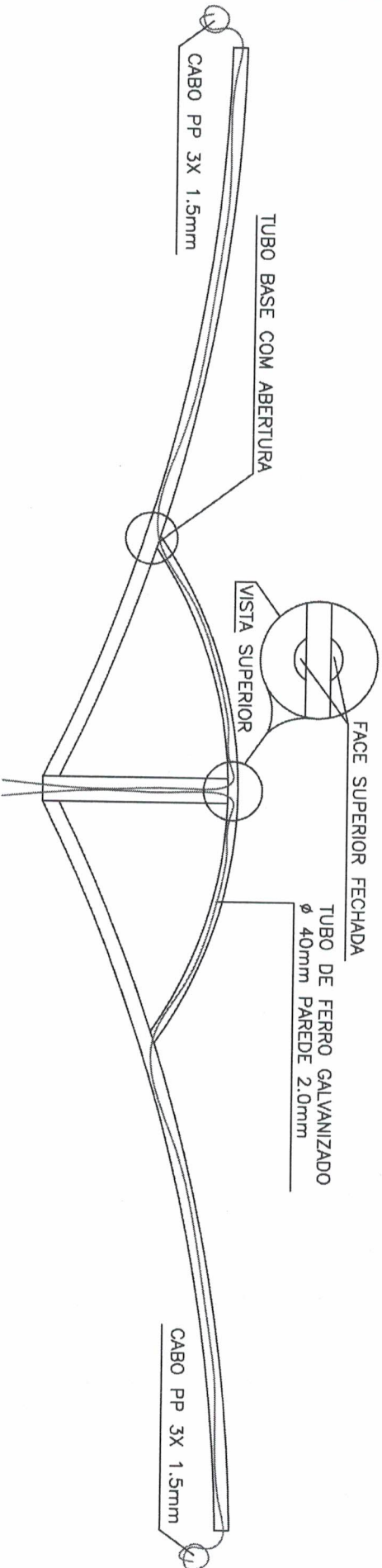
Rodeio Bonito – RS, 08 de Novembro de 2018

Juliano Acadroli
Eng. Civil
CREA RS 143006

O ARCO DEVE SER IDENTICO AO INSTALADO EM FRENTE A ESCOLA DANILLO IRINEU DARIS - SOLICITAR VISTORIA ACOMPANHADA



DETALHE DO FIO CABO ISOLADO PP 3X 1.5mm



MEMORIAL TÉCNICO

PROJETO DE SISTEMA DE ILUMINAÇÃO PÚBLICA DE RODEIO BONITO – RS, PARA RUAS DO PERÍMETRO – FORNECIMENTO

1. DADOS DE IDENTIFICAÇÃO

1.1 IDENTIFICAÇÃO DO REQUERENTE

Nome: **Município de Rodeio Bonito - RS**
CNPJ: **87.613.204/0001-86**
Endereço: **Avenida do Comércio, 196, Rodeio Bonito – RS,
CEP 98.360-000**

1.2 IDENTIFICAÇÃO DA OBRA

Nome: **Projeto de Sistema de Iluminação Pública**
Endereço: **Zona Urbana**

2. OBJETIVO

2.1 GERAL

O objetivo deste memorial descritivo técnico é detalhar o projeto de um sistema de iluminação pública para as do perímetro urbano em Rodeio Bonito – RS, em acordo com a NBR 5101:2012.

2.2 ESPECÍFICOS

- a) Definição da tecnologia das luminárias utilizadas;
- b) Levantamento das características físicas das vias a serem iluminadas;
- c) Classificação das vias a serem iluminadas;

- d) Dimensionamento luminotécnico;
- e) Esquema elétrico para alimentação e acionamento da luminária;
- f) Quantização e caracterização dos equipamentos a serem utilizados para a execução do projeto;
- g) Sugestão de método para seleção de produtos.

3. PROJETO

3.1 CARACTERÍSTICAS FÍSICAS DA VIA

O projeto contempla o dimensionamento de um sistema de iluminação pública para a zona urbana em Rodeio Bonito – RS.

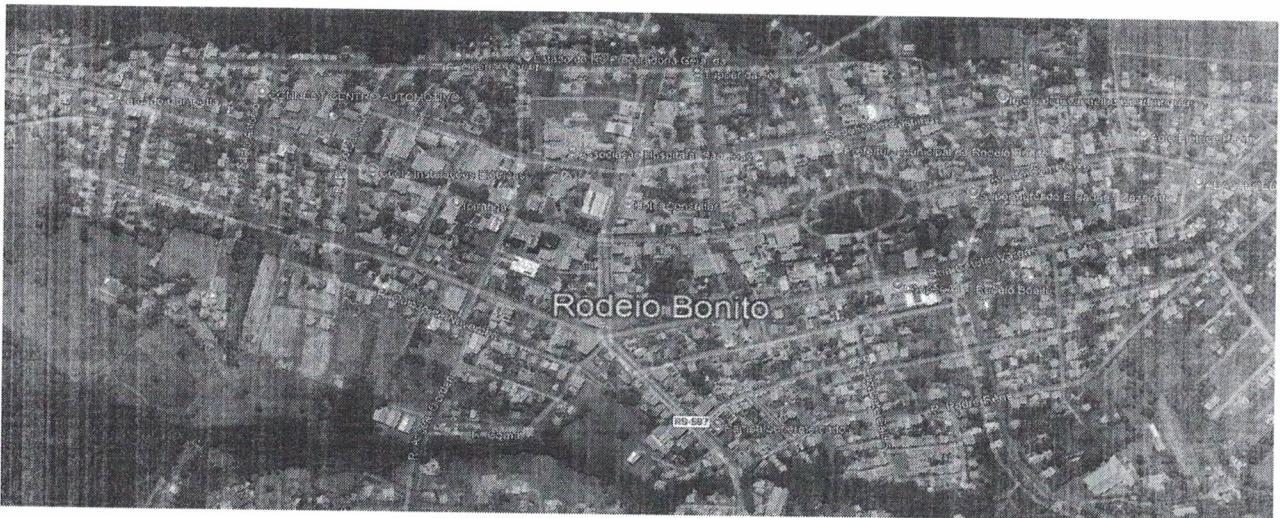


Figura 1 - Localização da instalação.

Fonte: Google Earth.

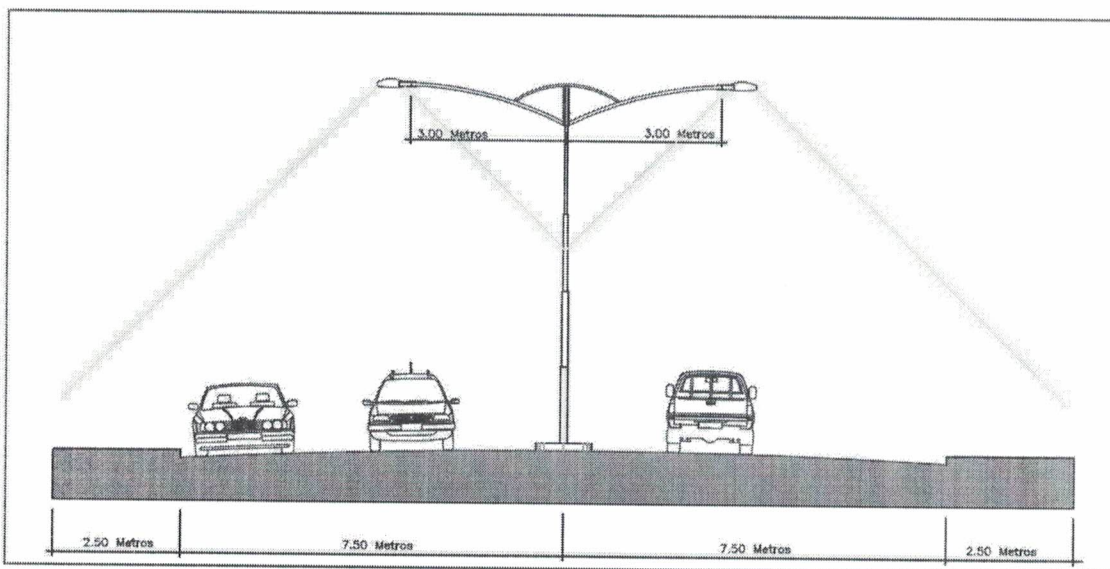


Figura 2 – Vista transversal das ruas.

ARCO

3.1.2 LUMINÁRIA PÚBLICA DE LED COM POTÊNCIA DE 150W.

As luminárias deverão ser multi-tensão de 100 a 250V; Fonte de energia com controle de corrente em malha fechada; Fator de Potência $\geq 0,98$; Distorção Harmônica Total de Corrente $\leq 10\%$, Índice de Reprodução de Cor (IRC) ≥ 70 , protetor contra surtos de 10KV/10KA, Grau de Proteção contra Poeira e Umidade mínimo IP-66 do produto, Proteção contra Impactos Mecânicos mínimo IK08, Fluxo Luminoso Efetivo ≥ 18000 /lm, Eficiência Energética ≥ 120 lm/w, Sistema integrado ao corpo da luminária para acionamento e desligamento automático em função da luminosidade ambiente ou base e rele foto controlador conforme NBR 5123 – Rele Fotoelétrico; Estrutura em alumínio injetado com pintura Eletrostática Preta, sistema de fixação para braços de 60mm, Led com vida útil

igual ou superior a 50.000 hs, sistema de aterramento; Temperatura média de cor de 4000 a 6000K; A luminária deverá conter um Driver (Fonte Chaveada) que mantém a Potência constante na faixa de tensão de operação.

Ensaio e documentos que deverão ser apresentados junto à Proposta:

O proponente deverá apresentar os seguintes Ensaio de Laboratório credenciado no INMETRO da Luminária:

- 1) Ensaio Fotométrico: Potência, Fator de Potência, Eficiência energética, Fluxo luminoso, Índice de Reprodução de Cor (IRC), Temperatura de Cor (TCC), conforme recomendação da LM79;
- 2) Relatório de ensaio de resistência a poeira e umidade (do conjunto da luminária), conforme ABNT NBR IEC 60598:2010.
- 3) Relatório de ensaio Distorção harmônica total THD, Norma IEC 61000-3-2: 2014;
- 4) Relatório de ensaio contra impactos mecânicos, conforme IEC 62262:2002;
- 5) Resistência de Isolamento e Rigidez Dielétrica, conforme a ABNT NBR IEC 60598-1:2010;
- 6) Relatório de ensaio de Proteção Contra Choque Elétrico, conforme Norma ABNT NBR IEC 60598-1:2010;
- 7) Relatório de ensaio de vibração, conforme ABNT Norma ABNT NBR IEC 60598-1:2010;
- 8) Resistência a Força do Vento, conforme Norma ABNT NBR 15129:2012;
- 9) A vida útil do Led deverá ser comprovada através de certificação LM-80, acompanhada com tradução juramentada;
- 10) Prospecto e/ou folder da luminária ofertada;
- 11) Declaração de garantia das luminárias LED ofertadas pelo prazo mínimo de 5 (cinco) anos, inclusive do Sistema integrado ao corpo da luminária para

acionamento e desligamento automático em função da luminosidade ambiente, expedida e assinada pelo Fabricante da Luminária.

4. SERVIÇOS E MATERIAIS A FORNECER

Deverá ser entregue ao município luminária conforme descrito no item 3.1.2 deste memorial conforme demanda.

PEDIDO DE ORÇAMENTO:

Solicitante: Município de Rodeio Bonito - RS

Obra: Arcos/luminárias.

Local: Avenida do Comércio

Empresa: _____

Endereço: _____

Município: _____

Responsável: _____

CNPJ.: _____

Data: _____

| Item | Unid | Quant | R\$ Unid . | R\$ Total . |
|-----------------------|------|-------|------------|-------------|
| Luminária LED 150W | Unid | 100 | | |
| TOTAL | | | | |

Rodeio Bonito – RS, 21 de Outubro de 2024.

Bruno Felipe Martins
Engenheiro Civil CREA RS
250123