

PESQUISA DE PREÇOS

Empresa: RONALDO TOMAZONI

Endereço: R. Pedro BERTOLINI - Rodeio Bonito - RS

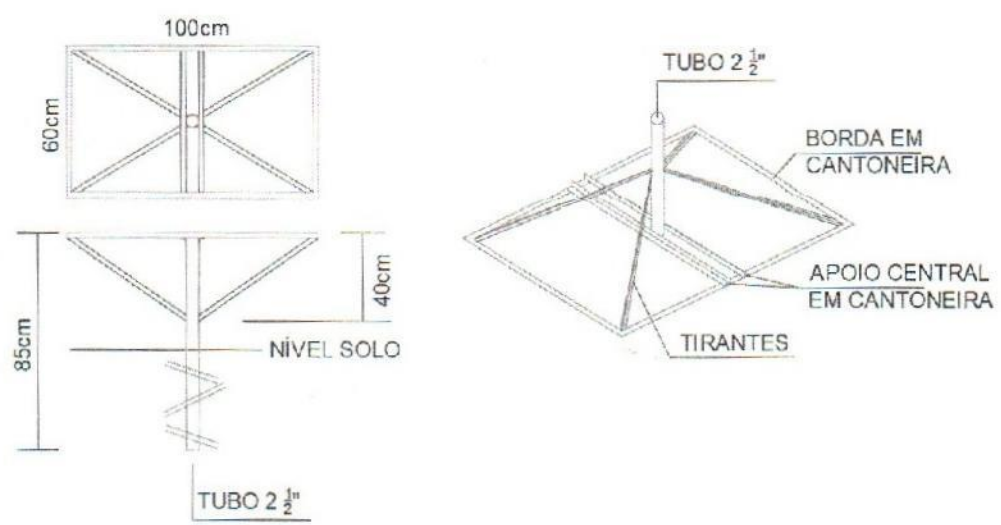
CEP: 98360.000

CNPJ: 27.465/0001-70

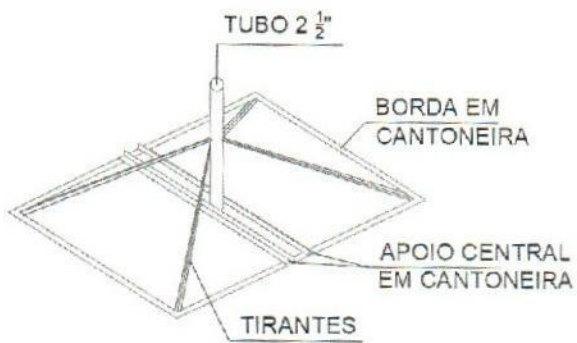
Telefone: 996 15.1684

A Prefeitura Municipal de Rodeio Bonito, Estado do Rio Grande do Sul, vem através deste solicitar a apresentação de proposta para aquisição de lixeiras para as ruas do município, de acordo com as seguintes especificações:

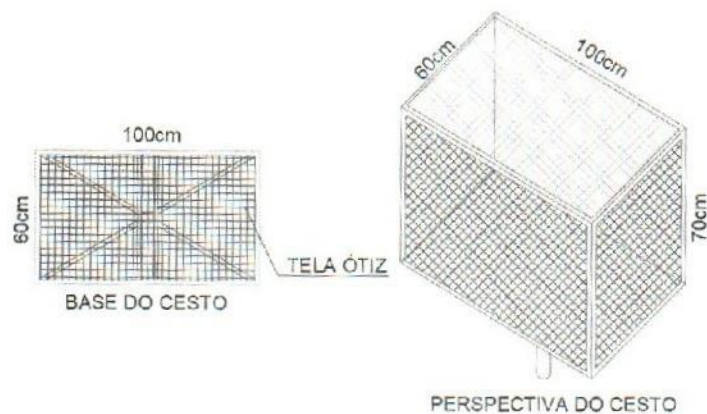
Item	Quantidade	Unid.	Produto	Valor Unit.	Valor Total
01	Conforme solicitação 18 C&D 15.434	UNID.	Lixeira metálica composta de base de apoio em cano galvanizado 02 1/2" parede 2mm, com 4 tirantes de equilíbrio da base em ferro cantoneira 1 x 1/8". Deverá na parte inferior do tubo de apoio ser instalado ferro em barra em quantidade de 03 unidades, diâmetro mínimo 8 mm, que servirão de ancoragem a base em sapata de concreto.	93500	93500
				TOTAL	



A Base do cesto será com borda de ferro cantoneira 01 x 1/8", mais duas barras posicionadas no centro, apoiadas nos tirantes e base central.



O interno tanto da base como das laterais dos retângulos formados pelas cantoneiras serão em tela Otis Malha 4x4 Fio BWG Nº 12 (2,77mm) Galvanizado

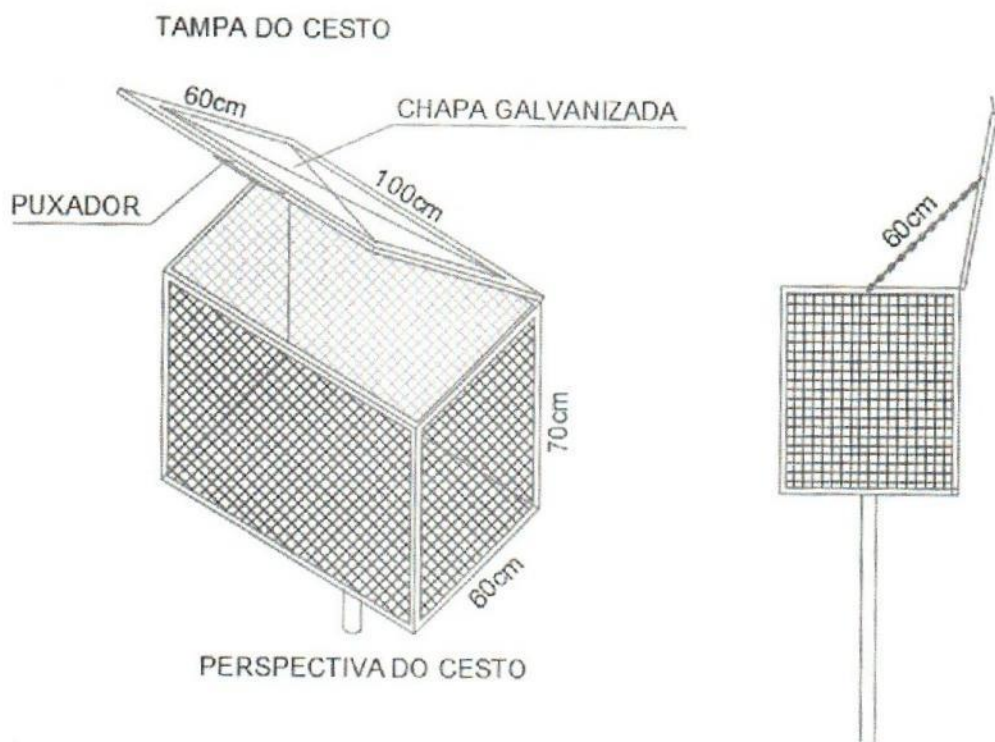


A tampa superior deverá ser em quadro de cantoneira 1 x 1/8", sendo o preenchimento deste retângulo em chapa galvanizada 0.90mm

A dobradiça deverá ser do tipo gonzo com aba dimensão de 5/8" sendo em número mínimo de duas

Deverá possuir trava de abertura em corrente soldada galvanizada 12mm, em ambos os lados, comprimento de 60cm, vide desenho.

Deverá ter puxador feito em barra de ferro liso de 8mm (5/8") na dimensão de 15x8cm.



Todo o conjunto deverá ser pintado com uma demão de fundo zarcão e duas demãos de pintura esmalte preto fosco.

Das condições gerais:

1. Prazo para a apresentação da proposta: 03 (três) dias úteis.
2. Condições de Pagamento: 30 dias úteis após a entrega.
3. O valor da proposta apresentada será fixo, sem qualquer espécie de reajuste.

Rodeio Bonito, RS, 31 AGOSTO 2021.

Ronaldo Tomazoni

Carimbo e Assinatura do Proponente.

Ronaldo Tomazoni
CNPJ 27.465.578/0001-70