



Estado do Rio Grande do Sul
MUNICÍPIO DE RODEIO BONITO

PESQUISA DE PREÇOS

Empresa: Metalingica do Cone (EGON ERSENIIO NICKHORN)

Endereço: Rua Pedro Acadroli, 209

CNPJ: 43.597.728/0001-55

A Prefeitura Municipal de Rodeio Bonito, Estado do Rio Grande do Sul, vem através deste solicitar a apresentação de proposta para fornecimento de mão de obra e materiais para execução de prateleiras e araras para organização de roupas para doação, no subsolo do CRAS, localizado na Rua Ângelo Jordani, esquina com a Rua Guerino Cerutti, de acordo com as especificações que segue:

Item	Especificação	Unid.	Preço Total em R\$
1	<p>1 (UMA) PRATELEIRA Composta por três andares, com 40 cm de largura, 7,90m de comprimento de comprimento. Entre cada uma das prateleiras, haverá 40cm de altura, sendo que essas mesmas serão sustentadas por mãos-francesa, com espaçamento máximo de 1 metro entre elas. A prateleira em si, poderá ser de tábuas de pinus plainadas ou MDF refileado, ambos devem ter espessura mínima de 2,5cm.</p> <p>Na parte inferior, deverá conter um cabideiro metálico, com tubo de Aço circular 1 1/2" e e=1,6mm, sendo estes apoiados. Tanto as prateleiras, como estrutura dessas e cabideiros, deverão receber pintura branca, acabamento alto brilho.</p>	UNID	2.450,00



Estado do Rio Grande do Sul
MUNICÍPIO DE RODEIO BONITO

2	5 (CINCO) ARARAS DE ROUPAS RETANGULARES , todas metálicas, com 1,5mts de comprimento, 40 cm de largura e altura de 1,90mts, sendo que terá uma prateleira de 30cm de largura na parte inferior e dois cabideiros, sendo um no meio e outro no topo da arara. Sua estrutura será com tubos metálicos, estes de 20x30mm espessura da parede chapa 1,20mm, fixados através de solda. Sendo que no pé destes deve ter proteção plástica e os cabideiros dos varais serão de tubos circulares Aço e=1,5mm. todas as araras receberão pintura branca adequada, acabamento alto brilho.	UNID.	2.450,00
3	1 (UMA) ARARA DE ROUPAS CIRCULAR , cuja mesma será metálica, composta por tubos metálicos de 1 1/2" e=1,5MM e barra chata aço 2x1/4".	UNID.	3.50,00
TOTAL R\$			5.250,00

Das condições gerais:

1. Prazo para a apresentação da proposta: 10 dias úteis.
2. O valor da proposta apresentada será fixo, sem qualquer espécie de reajuste.
3. Validade da proposta 60 dias.

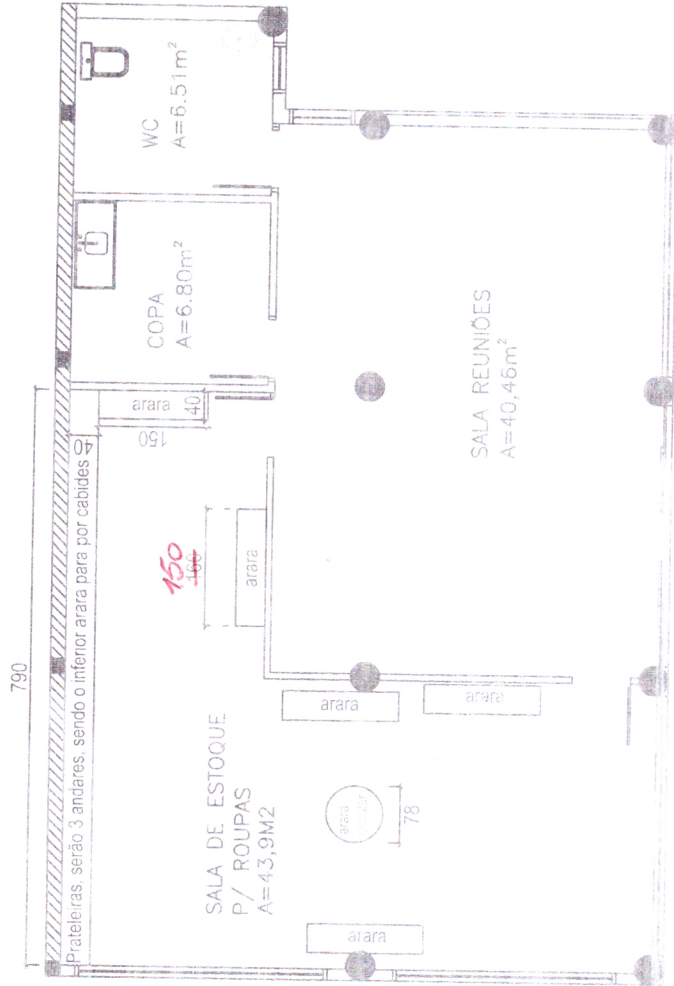
Rodeio Bonito – RS, 15 de maio de 2023.

Assinatura do Proponente

Data: 22 / 05 / 2023



Av. do Comércio, 196 | CEP 98.360-000
Fone: 55 3798 1155 | Fax: 55 3798 1184
E-mail: administracao@rodeiobonito.rs.gov.br
CNPJ: 87.613.204/0001-86



DESCRIÇÃO SUCINTA DO PROJETO: Na sala para doação de roupas, haverá a instalação de araras e prateleiras, para uma melhor organização das roupas. Na parede dos fundos será feito 3 andares de prateleiras, com uma altura entre elas de 40 cm, sendo que na parte inferior haverá um cabideiro metálico a 120cm do piso, no restante dos itens como pintura, e dispositivos necessários ao adequado uso e instalação, como descritos a seguir.

0.1.1 PRATELEIRAS: Composta por três andares, com 40 cm de largura, 7,90m de comprimento de comprimento. Entre cada uma das prateleiras, haverá 40cm de altura, sendo que essas mesmas serão sustentadas por mãos-francesa, com espaçamento máximo de 1 metro entre elas.

A prateleira em si, poderá ser de tábuas de pinus plainadas ou MDF refilado, ambos devem ter espessura mínima de 2,5cm. Na parte inferior, deverá conter um cabideiro metálico, com tubo de Aço circular 1,1/2" e=1,5mm, sendo estes cobriados. Tanto as prateleiras como estrutura dessas e cabideiros deverão receber pintura branca, acabamento alto brilho.

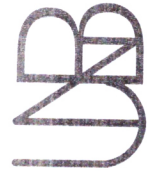
ARARA DE ROUPAS RETANGULARES: Serão 5, todas metálicas, com 1,5mts de comprimento, 40 cm de largura e altura de 1,90mts, sendo que terá uma prateleira de 30cm de largura na parte inferior e dois cabideiros, sendo um no meio e outro no topo da arara. Sua estrutura será com tubos metálicos, estes de 20x30mm espessura da parede chapa 1,20mm, fixados através de solda. Sendo que no pé destes deve ter proteção plástica e os cabideiros dos varais serão de tubos circulares Aço e=1,5mm).

todas as araras receberão pintura branca adequada, acabamento alto brilho.

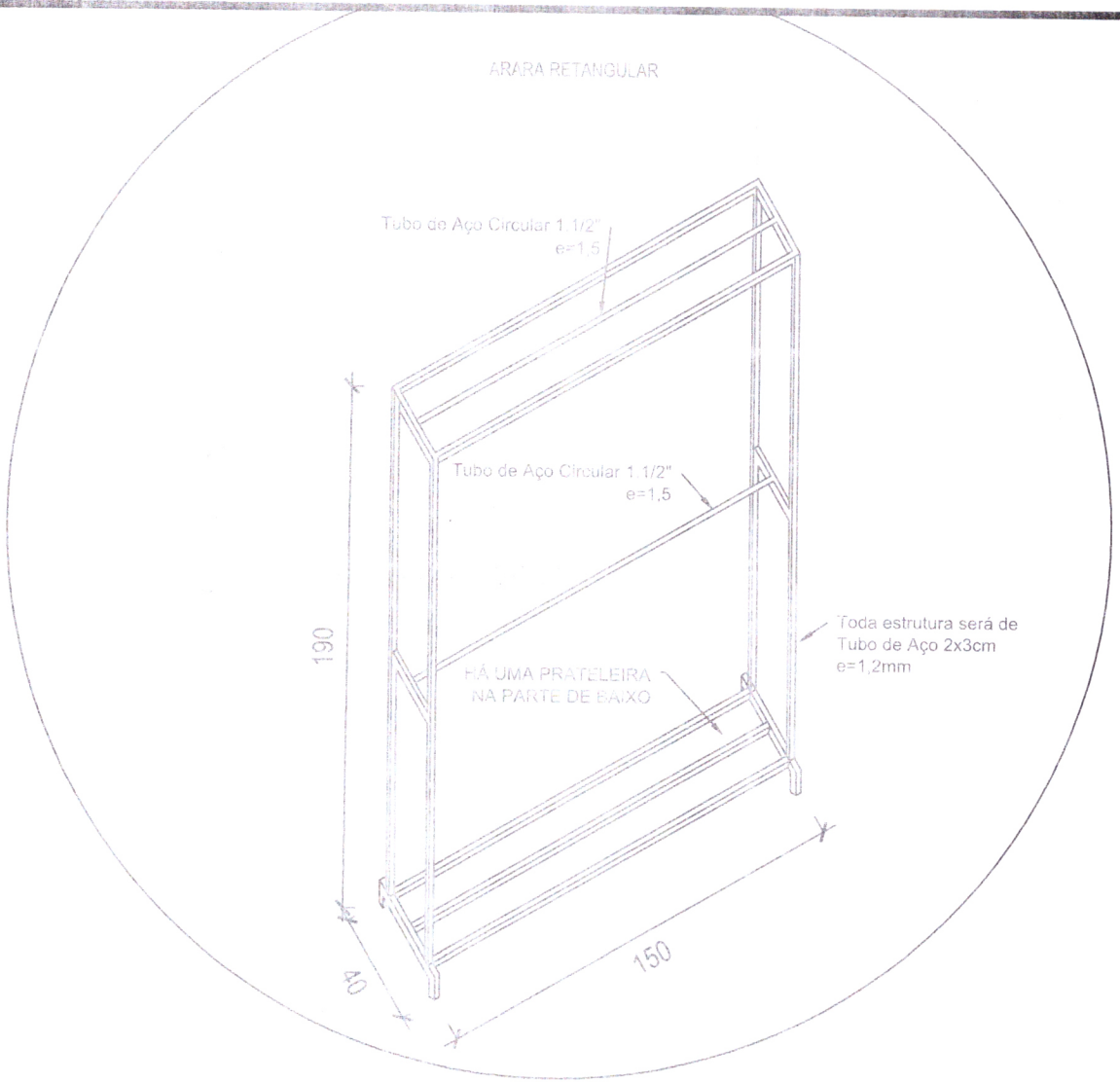
ARARA DE ROUPAS CIRCULAR: Haverá apenas 1 arara de roupas circular, cuja estrutura seja metálica, composta por tubos metálicos de 1 1/2" e=1,5MM! e barra chata aço 2x1/4".

1 PLANTA BAIXA
ESCALA 1:100

CLIENTE	PREFEITURA MUNICIPAL DE RODEIO BONITO	FOLHA	01
PROJETO	PRATELEIRAS E ARARAS	REVISÃO	R1
ASSUNTO	RUA ANGELO GIORDANI	DATA	04/05/2023
ENGENHEIRO CIVIL	PLANTA BAIXA	ESCALA	1:100
	CREA		
	250123		
	BRUNO FELIPE MARTINS		

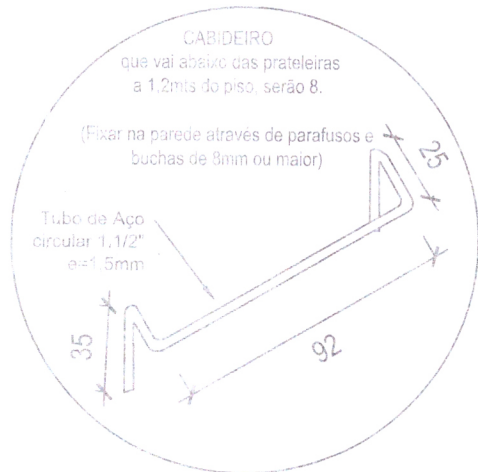


ARARA RETANGULAR



CABIDEIRO
que vai abaixo das prateleiras
a 1,2mts do piso, serão 8.

(Fixar na parede através de parafusos e
buchas de 8mm ou maior)

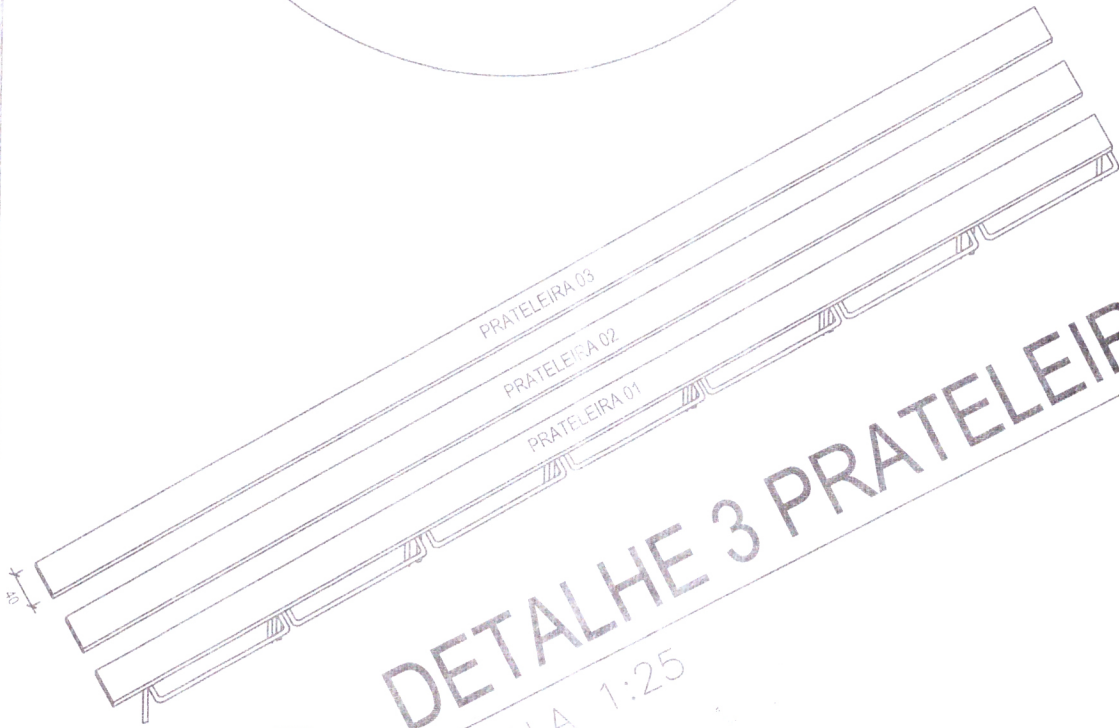
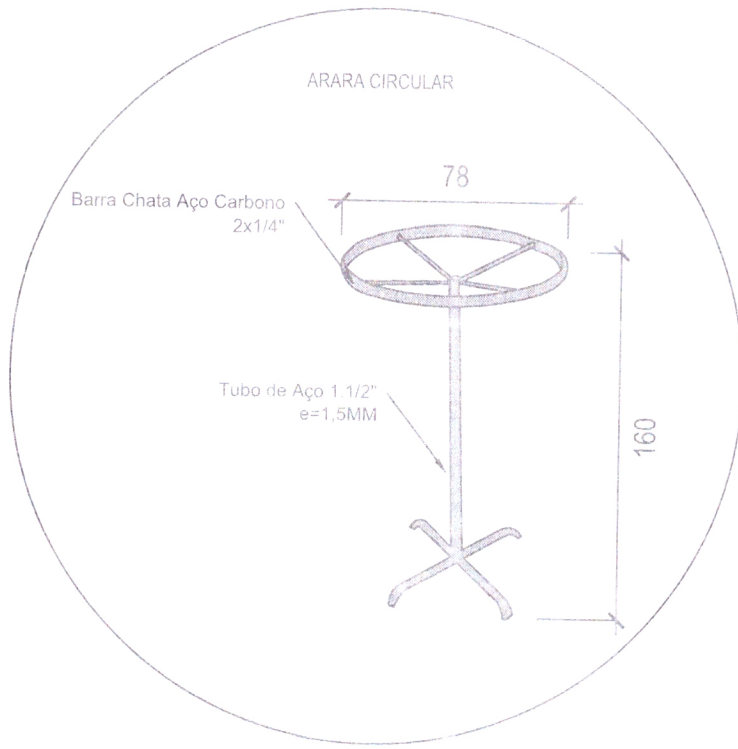


MÃO FRANCESA
p/ prateleiras



CLIENTE: PREFEITURA MUNICIPAL DE RODEIO BONITO
 PROJETO: PRATELEIRAS E ARARAS DO CRAS
 RUA ANGELO GIORDANI
 ASSUNTO: PLANTA BAIXA
 ENGENHEIRO CIVIL: BRUNO FELIPE MARTINS
 CREA: 250123

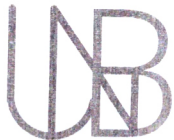
FOLHA: 02
 REVISÃO: R1
 DATA: 04/05/2023
 ESCALA: 1:100



DETALHE 3 PRATELEIRAS

ESCALA 1:25

2



CLIENTE: PREFEITURA MUNICIPAL DE RODEIO BONITO

FOLHA

PROJETO: PRATELEIRAS E ARARAS DO CRAS
RUA ANGELO GIORDANI

03

ASSUNTO: PLANTA BAIXA

REVISAO: R1

ENGENHEIRO CIVIL

CREA

DATA: 04/05/2023

BRUNO FELIPE MARTINS

250123

ESCALA: 1:100