



Estado do Rio Grande do Sul
MUNICÍPIO DE RODEIO BONITO

PESQUISA DE PREÇOS

Empresa: Galdo Roberto Lanoff Nickhorn

Endereço: Avenida do comércio, 1953

CNPJ: 38.071.649/0001-76

A Prefeitura Municipal de Rodeio Bonito, Estado do Rio Grande do Sul, vem através deste solicitar a apresentação de proposta para fornecimento de mão de obra e materiais para execução de prateleiras e araras para organização de roupas para doação, no subsolo do CRAS, localizado na Rua Ângelo Giordani, esquina com a Rua Guerino Cerutti, de acordo com as especificações que segue:

Item	Especificação	Unid.	Preço Total em R\$
1	<p>1 (UMA) PRATELEIRA Composta por três andares, com 40 cm de largura, 7,90m de comprimento de comprimento Entre cada uma das prateleiras, haverá 40cm de altura, sendo que essas mesmas serão sustentadas por mãos-francesa, com espaçamento máximo de 1 metro entre elas. A prateleira em si, poderá ser de tábuas de pinus plainadas ou MDF refileado, ambos devem ter espessura mínima de 2,5cm.</p> <p>Na parte inferior, deverá conter um cabideiro metálico, com tubo de Aço circular 1.1/2" e=1.5mm, sendo estes apoiados. Tanto as prateleiras, como estrutura dessas e cabideiros deverão receber pintura branca, acabamento alto brilho.</p>	UNID	2950,00



Estado do Rio Grande do Sul
MUNICÍPIO DE RODEIO BONITO

2	<p>5 (CINCO) ARARAS DE ROUPAS RETANGULARES, todas metálicas, com 1,5mts de comprimento, 40 cm de largura e altura de 1,90mts, sendo que terá uma prateleira de 30cm de largura na parte inferior e dois cabideiros, sendo um no meio e outro no topo da arara. Sua estrutura será com tubos metálicos, estes de 20x30mm espessura da parede chapa 1.20mm, fixados através de solda. Sendo que no pé destes deve ter proteção plástica e os cabideiros dos varais serão de tubos circulares Aço e=1,5mm. todas as araras receberão pintura branca adequada, acabamento alto brilho.</p>	UNID.	2650,00
3	<p>1 (UMA) ARARA DE ROUPAS CIRCULAR, cuja mesma será metálica, composta por tubos metálicos de 1 1/2" e=1,5MM e barra chata aço 2x1/4".</p>	UNID.	500,00
TOTAL R\$			6.100,00

Das condições gerais:

1. Prazo para a apresentação da proposta: 10 dias úteis.
2. O valor da proposta apresentada será fixo, sem qualquer espécie de reajuste.
3. Validade da proposta 60 dias.

Rodeio Bonito – RS, 15 de maio de 2023.

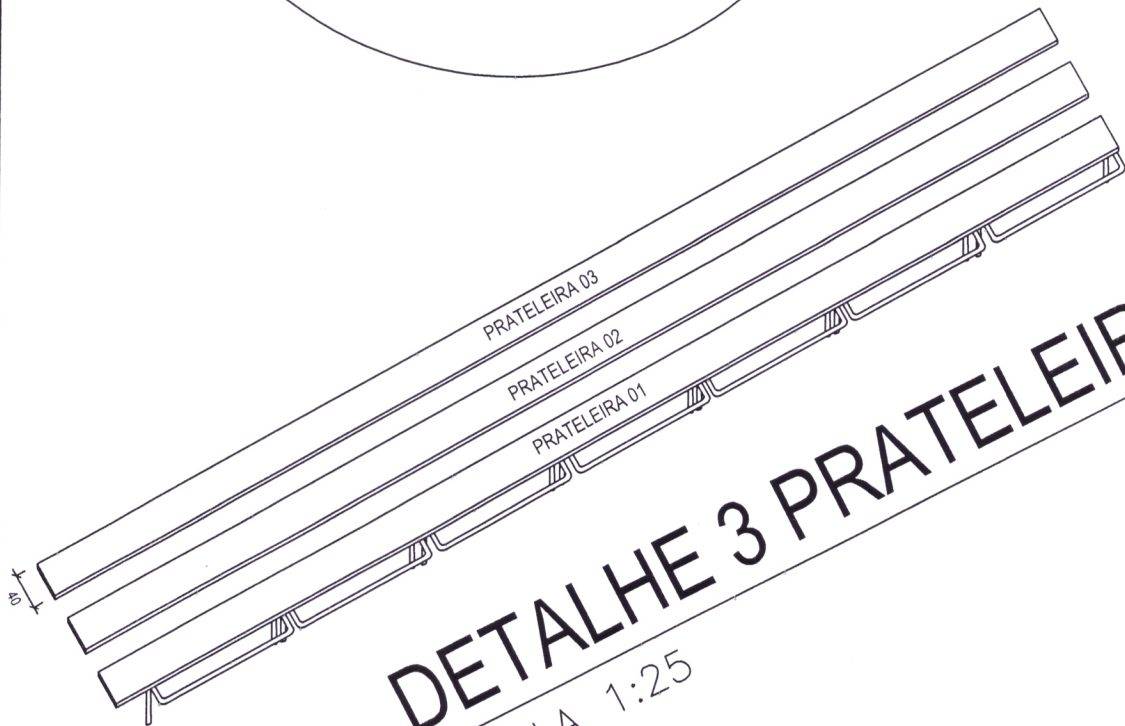
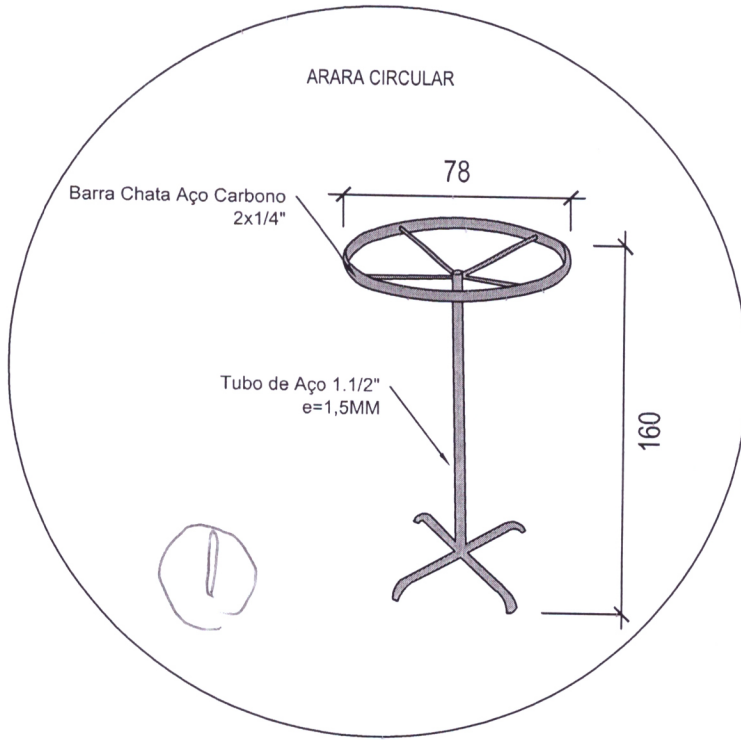
Evaldo Nickhorn

Engenheiro Civil
CREA/RS 725173

Assinatura do Proponente

Data: 22 / 05 / 2023





DETALHE 3 PRATELEIRAS

2

ESCALA 1:25



CLIENTE: PREFEITURA MUNICIPAL DE RODEIO BONITO

FOLHA:

PROJETO: PRATELEIRAS E ARARAS DO CRAS
RUA ÂNGELO GIORDANI

03

ASSUNTO: PLANTA BAIXA

REVISÃO: R1

ENGENHEIRO CIVIL:

CREA:

DATA: 04/05/2023

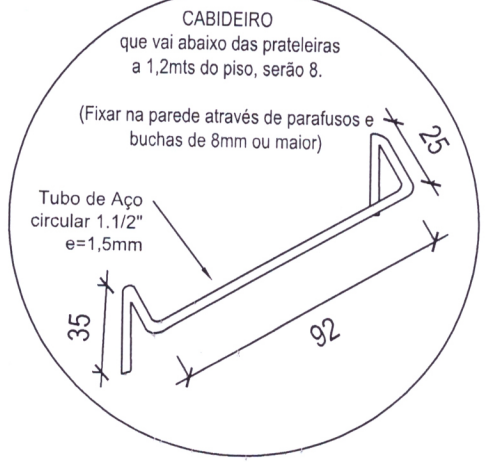
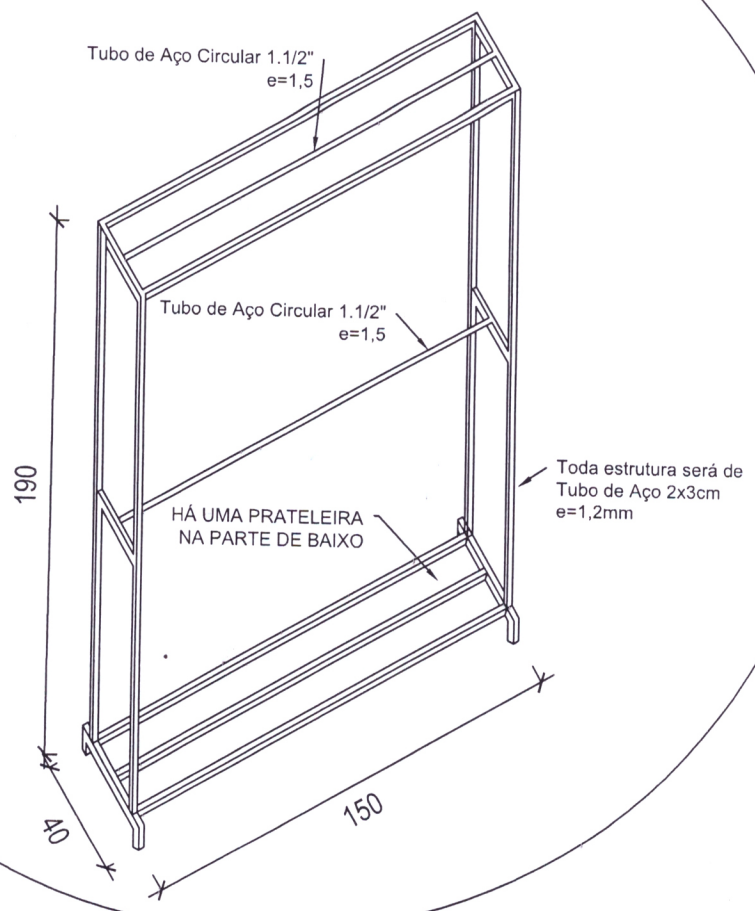
BRUNO FELIPE MARTINS

250123

ESCALA: 1:100

ARARA RETANGULAR

5



CLIENTE: PREFEITURA MUNICIPAL DE RODEIO BONITO
 PROJETO: PRATELEIRAS E ARARAS DO CRAS
 RUA ÂNGELO GIORDANI
 ASSUNTO: PLANTA BAIXA
 ENGENHEIRO CIVIL: BRUNO FELIPE MARTINS

FOLHA: 02
 REVISÃO: R1
 DATA: 04/05/2023
 ESCALA: 1:100

CREA: 250123