



Estado do Rio Grande do Sul
MUNICÍPIO DE RODEIO BONITO

PESQUISA DE PREÇOS

Empresa: AGM Indústrias e comércio LTDA

Endereço: Luis Lereus 54

CNPJ: 43035226000105

A Prefeitura Municipal de Rodeio Bonito, Estado do Rio Grande do Sul, vem através deste solicitar a apresentação de proposta para fornecimento de mão de obra e materiais para execução de prateleiras e araras para organização de roupas para doação, no subsolo do CRAS, localizado na Rua Ângelo Giordani, esquina com a Rua Guerino Cerutti, de acordo com as especificações que segue:

Item	Especificação	Unid.	Preço Total em R\$
1	<p>1 (UMA) PRATELEIRA Composta por três andares, com 40 cm de largura, 7,90m de comprimento de comprimento. Entre cada uma das prateleiras, haverá 40cm de altura, sendo que essas mesmas serão sustentadas por mãos-francesa, com espaçamento máximo de 1 metro entre elas. A prateleira em si, poderá ser de tábuas de pinus plainadas ou</p> <p>MDF refilado, ambos devem ter espessura mínima de 2,5cm</p> <p>Na parte inferior, deverá conter um cabideiro metálico, com tubo de Aço circular 1 1/2" e=1,5mm, sendo estes apoiados. Tanto as prateleiras, como estrutura dessas e cabideiros deverão receber pintura branca acabamento alto brilho.</p>	UNID	2.500,00



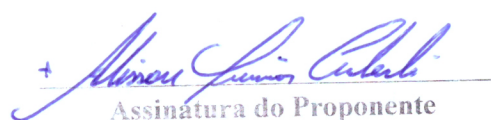
Estado do Rio Grande do Sul
MUNICÍPIO DE RODEIO BONITO

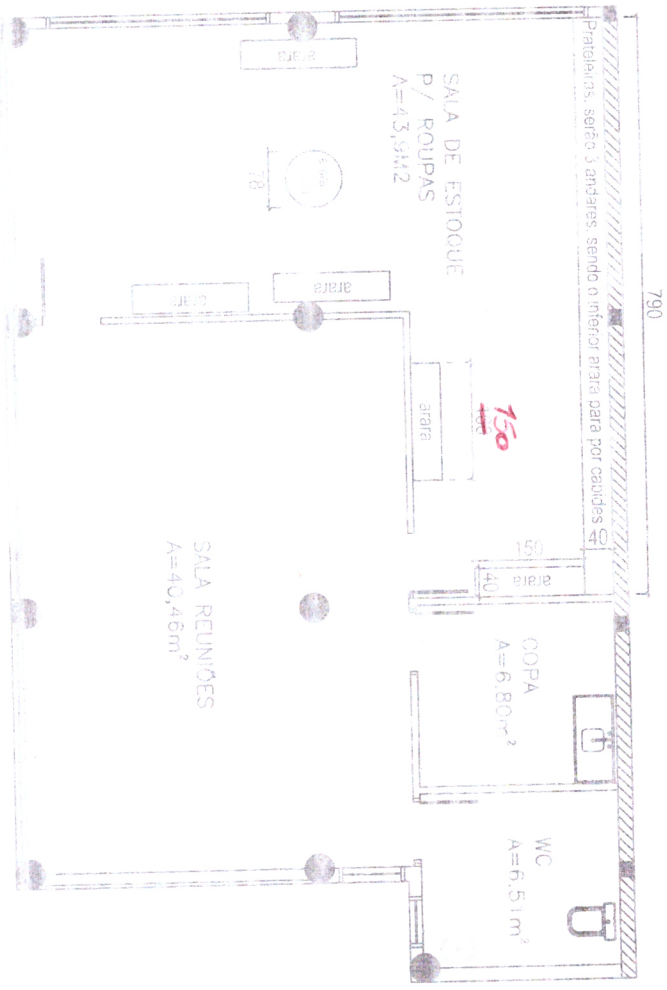
2	5 (CINCO) ARARAS DE ROUPAS RETANGULARES, todas metálicas, com 1,5mts de comprimento, 40 cm de largura e altura de 1,90mts, sendo que terá uma prateleira de 30cm de largura na parte inferior e dois cabideiros, sendo um no meio e outro no topo da arara. Sua estrutura será com tubos metálicos, estes de 20x30mm espessura da parede chapa 1,20mm, fixados através de solda. Sendo que no pé destes deve ter proteção plástica e os cabideiros dos varais serão de tubos circulares Aço e=1,5mm. todas as araras receberão pintura branca adequada, acabamento alto brilho.	UNID.	2400,00
3	1 (UMA) ARARA DE ROUPAS CIRCULAR, cuja mesma será metálica, composta por tubos metálicos de 1 1/2" e=1,5MM e barra chata aço 2x1/4".	UNID.	400,00
TOTAL R\$			2800,00 2500,00 5.300,00

Das condições gerais:

1. Prazo para a apresentação da proposta: 10 dias úteis.
2. O valor da proposta apresentada será fixo, sem qualquer espécie de reajuste.
3. Validade da proposta 60 dias.

Rodeio Bonito - RS, 15 de maio de 2023.

+ 
Assinatura do Proponente
Data: 22/05/2023



1 PLANTA BAIXA
 ESCALA 1:100

DESCRIÇÃO SUCINTA DO PROJETO: Na sala para doação de roupas, haverá a instalação de araras e prateleiras para uma melhor organização das roupas. Na parede dos fundos será feito 3 andares de prateleiras, com uma altura entre elas de 40 cm sendo que no parte inferior haverá um cabideiro metálico a 120cm do piso, no restante dos itens como pintura e dispositivos necessários ao adequadamente e instalação como descritos a seguir.

1.1.1 PRATELEIRAS: Composta por três andares, com 40 cm de largura, 7,90m de comprimento de comprimento. Entre cada uma das prateleiras, haverá 40cm de altura, sendo que essas mesmas serão sustentadas por muros-franquesa, com espaçamento máximo de 1 metro entre elas.

A prateleira em si, poderá ser de tábuas de pinus planadas ou MDF refilado, armbos devem ter espessura mínima de 2,5cm. Na parte inferior, deverá conter um cabideiro metálico, com tubo de aço carbono 1,12" e 1/8" sendo sendo estes quadrados. Tanto as prateleiras como estrutura dessas e cabideiros deverão receber pintura branca, acabamento alto brilho.

ARARA DE ROUPAS RETANGULARES: Serão 5, todas metálicas, com 1 metro de comprimento, 40 cm de largura e altura de 1,90mts, sendo que borda para prateleira de 30cm de altura na parte inferior e dois cabideiros, sendo um no meio e outro no topo da arara. Sua estrutura será com tubos metálicos, estes de 20x30mm espessura 1,5mm e 25x25mm espessura 1,5mm. Serão pintados com pintura branca quequada, acabamento alto brilho. Sua pintura deverá ser com tubos metálicos, estes de 20x30mm espessura 1,5mm e 25x25mm espessura 1,5mm. Serão pintados com pintura branca quequada, acabamento alto brilho. Sua pintura deverá ser com tubos metálicos, estes de 20x30mm espessura 1,5mm e 25x25mm espessura 1,5mm. Serão pintados com pintura branca quequada, acabamento alto brilho.

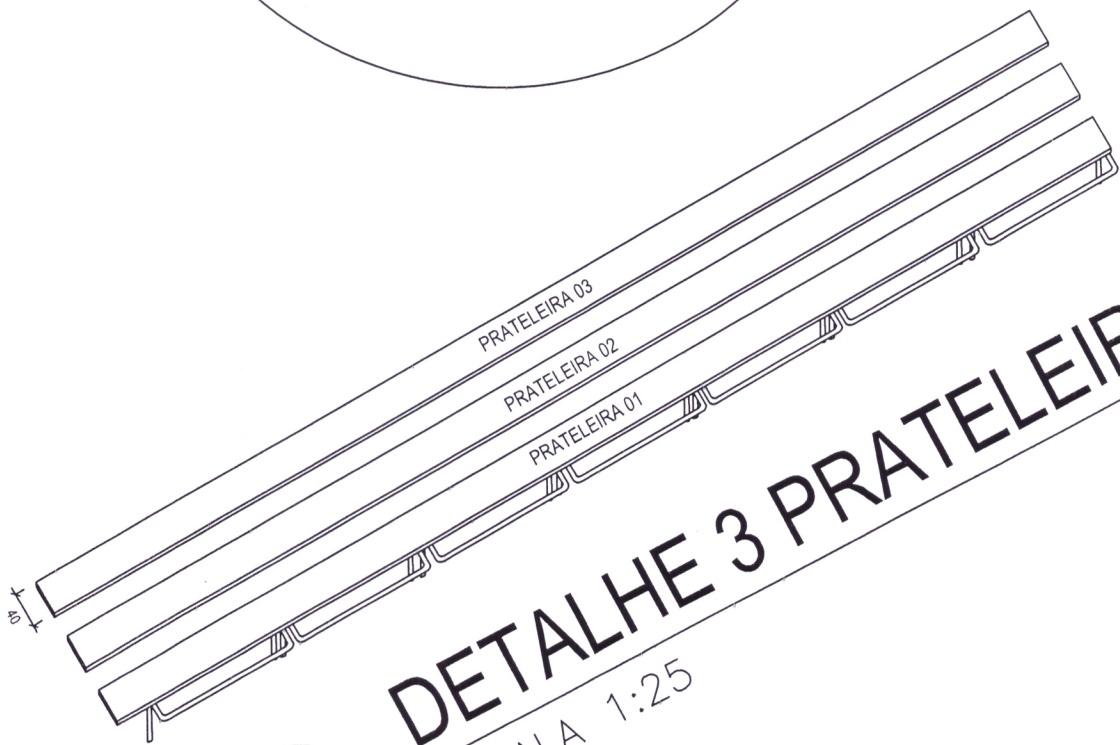
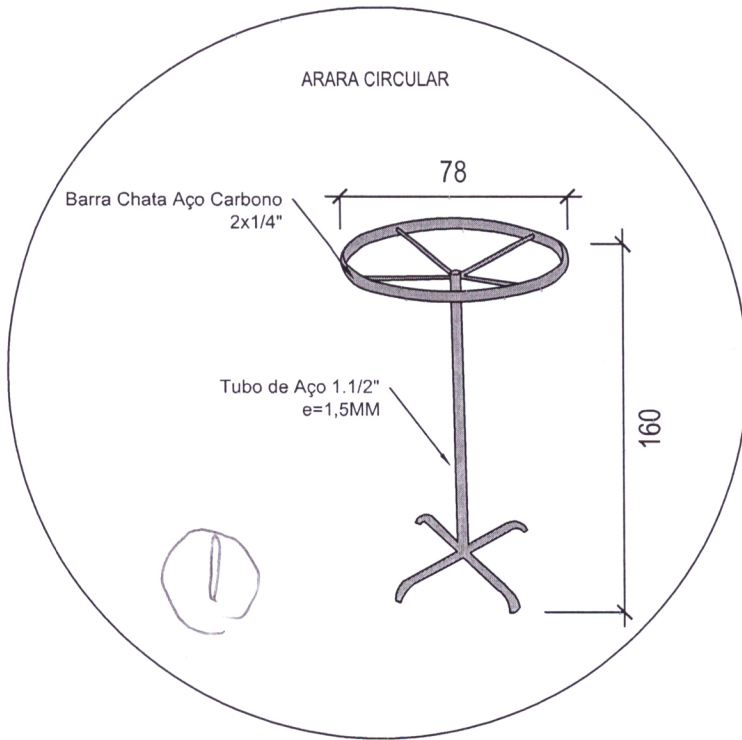
ARRARA DE ROUPAS CIRCULARES: Haverá apenas 1 arara de roupas circulares, com 1 metro de comprimento por 1 metro de altura. Será pintada com pintura branca quequada, acabamento alto brilho e barra arara aço 2x1/4".



PROJETO	PREFEITURA MUNICIPAL DE RODEIO BONITO	COPIA
ASSINTO	PRATELEIRAS E ARARAS	01
ENGENHEIRO CIVIL	RUA ANGELO GIORGANI	
	PLANTA BAIXA	
REVISÃO		R1
DATA	04/05/2023	
ESCALA	1:100	

BRUNO FELIPE MARTINS

250123



DETALHE 3 PRATELEIRAS

ESCALA 1:25

2



CLIENTE: PREFEITURA MUNICIPAL DE RODEIO BONITO

PROJETO: PRATELEIRAS E ARARAS DO CRAS
RUA ÂNGELO GIORDANI

ASSUNTO: PLANTA BAIXA

ENGENHEIRO CIVIL:

BRUNO FELIPE MARTINS

CREA:

250123

FOLHA:

03

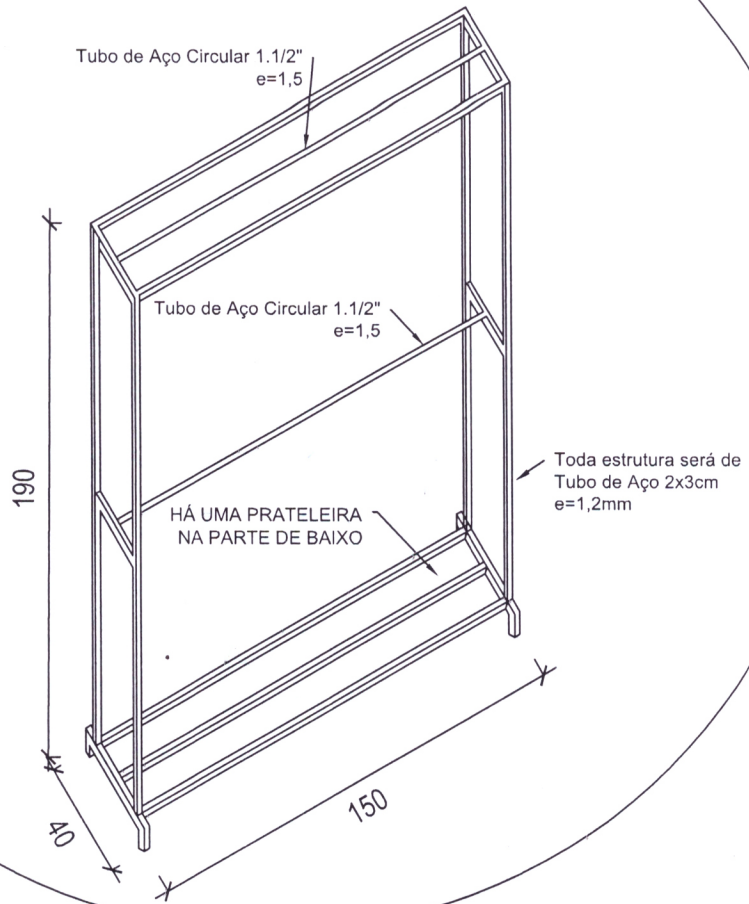
REVISÃO: R1

DATA: 04/05/2023

ESCALA: 1:100

ARARA RETANGULAR

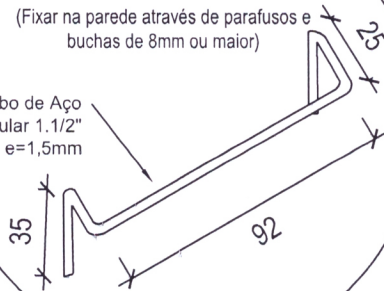
5



CABIDEIRO que vai abaixo das prateleiras a 1,2mts do piso, serão 8.

(Fixar na parede através de parafusos e buchas de 8mm ou maior)

Tubo de Aço circular 1.1/2" e=1,5mm



MÃO FRANCESA p/ prateleiras



chapa 1.2mm



CLIENTE: PREFEITURA MUNICIPAL DE RODEIO BONITO

FOLHA:

PROJETO: PRATELEIRAS E ARARAS DO CRAS
RUA ÂNGELO GIORDANI

02

ASSUNTO: PLANTA BAIXA

REVISÃO: R1

ENGENHEIRO CIVIL:

CREA:

DATA: 04/05/2023

BRUNO FELIPE MARTINS

250123

ESCALA: 1:100