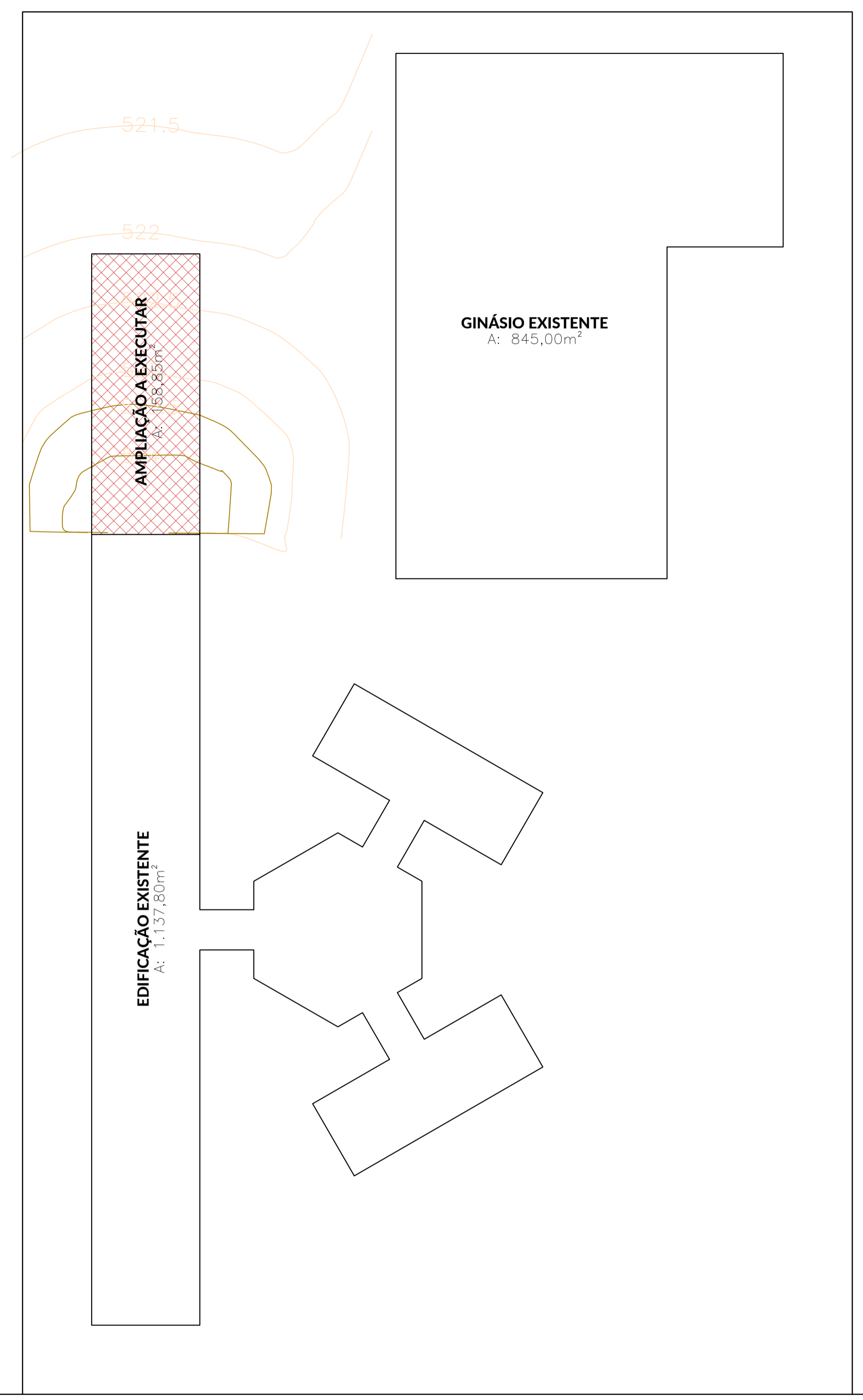
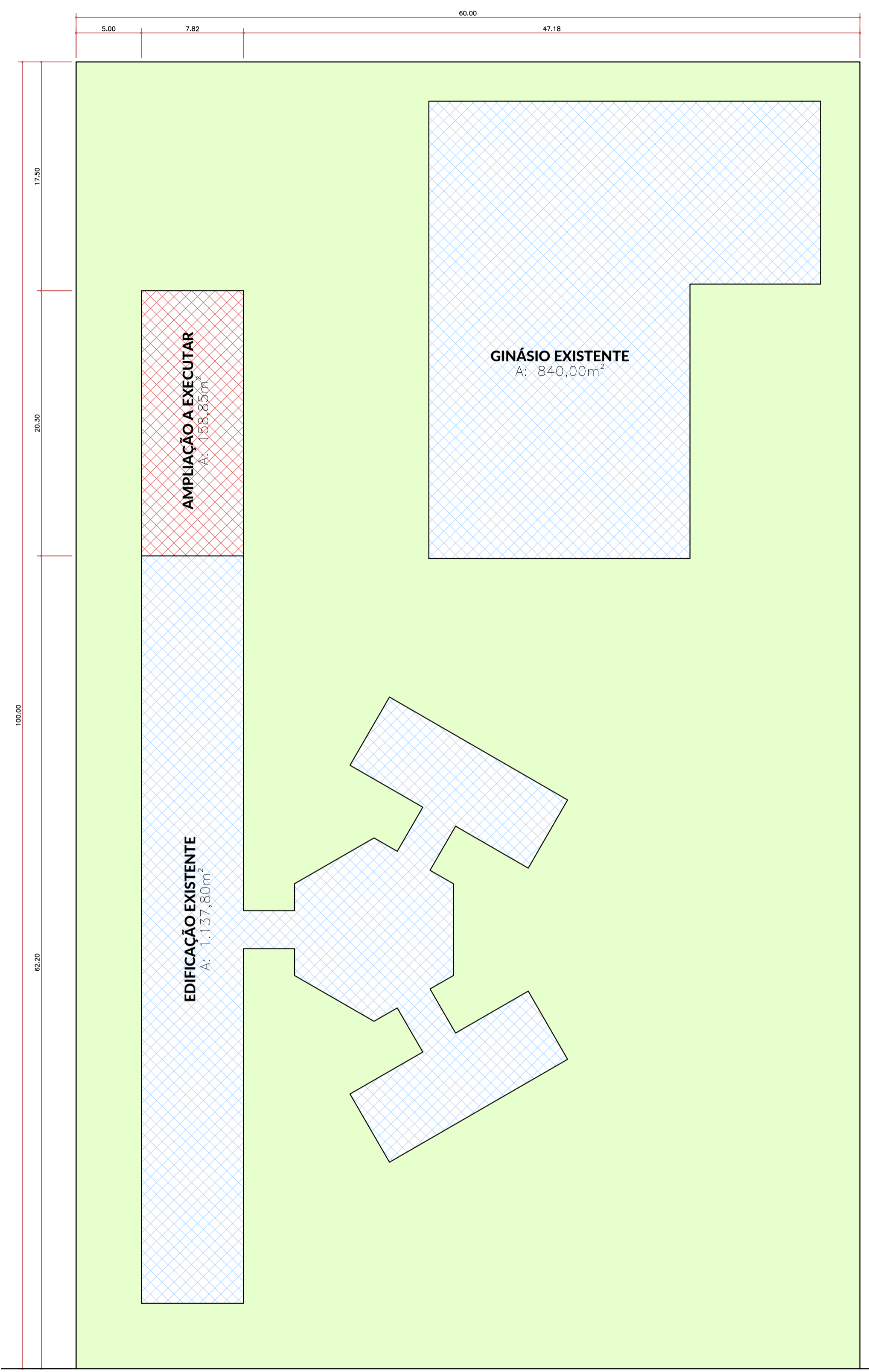


**PLANTA DE SITUAÇÃO**  
ESC. 1:750

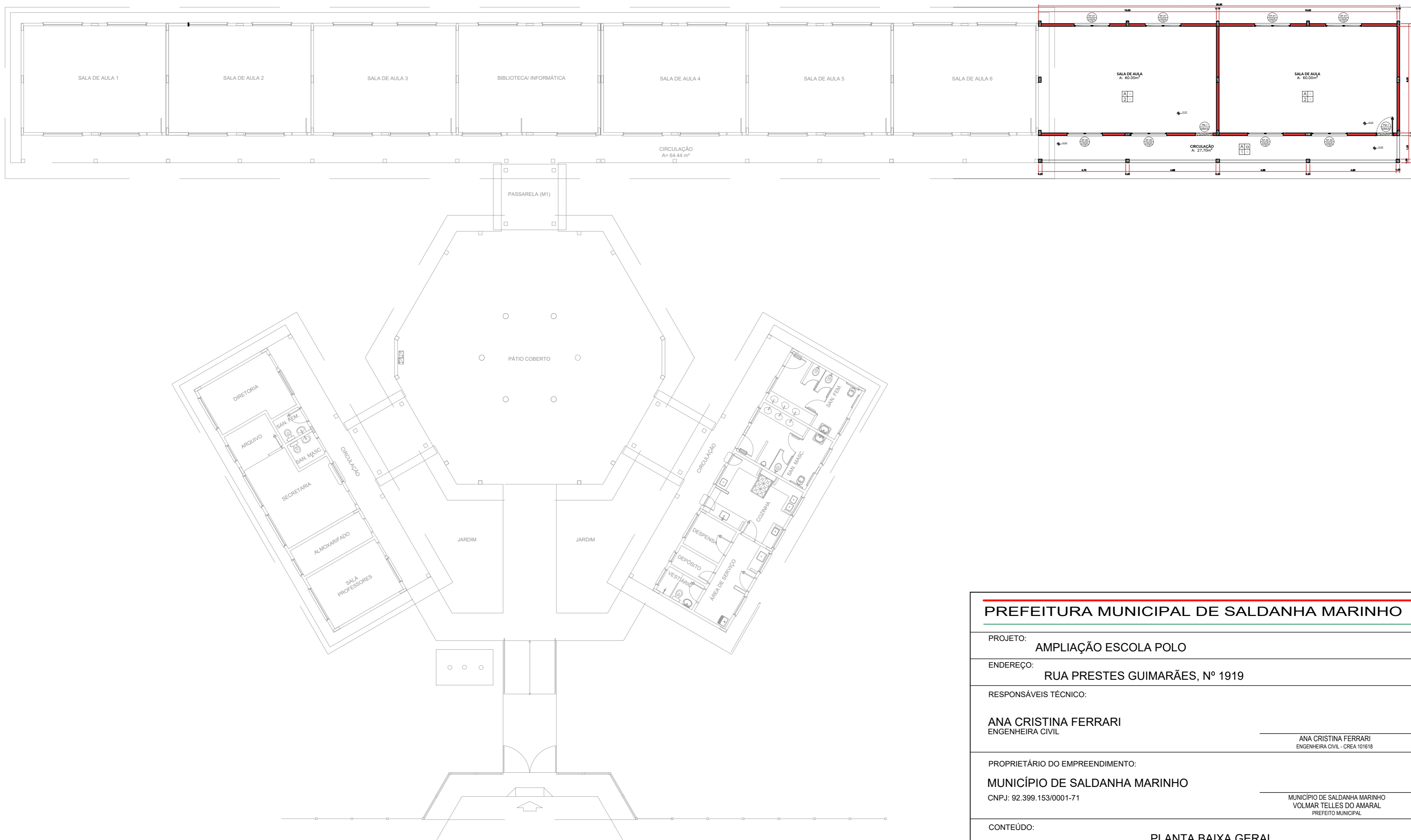


**PLANTA DE LOCALIZAÇÃO**  
ESC. 1:250

| QUADRO DE ÁREAS               |          |    |
|-------------------------------|----------|----|
| ÁREA DO TERRENO               | 6.000,00 | m² |
| ÁREA ESCOLA EXISTENTE         | 1.137,80 | m² |
| ÁREA GINÁSIO EXISTENTE        | 845,00   | m² |
| ÁREA A CONTRUIR               | 158,85   | m² |
| ÁREA TOTAL                    | 2.141,65 | m² |
| ÍNDICES URBANÍSTICOS          |          |    |
| ÍNDICE DE APROVEITAMENTO (AI) | 0,36     |    |
| TAXA DE OCUPAÇÃO (TO)         | 35,69    | %  |

**PLANTA LEVANTAMENTO PLANIALTIMÉTRICO**  
ESC. 1:250

|   |  |          |                |
|---|--|----------|----------------|
| <b>PREFEITURA MUNICIPAL DE SALDANHA MARINHO</b> |  |          |                |
| PROJETO:  | AMPLIAÇÃO ESCOLA POLO  |          |                |
| ENDEREÇO:                                       | RUA PRESTES GUIMARÃES, Nº 1919   |          |                |
| RESPONSÁVEIS TÉCNICO:                           | ANA CRISTINA FERRARI<br>ENGENHEIRA CIVIL                                   |          |                |
| PROPRIETÁRIO DO EMPREENDIMENTO:                 | MUNICÍPIO DE SALDANHA MARINHO<br>CNPJ: 92.399.153/0001-71                  |          |                |
| CONTEÚDO:                                       | PLANTA DE SITUAÇÃO - PLANTA DE LOCALIZAÇÃO - LEVANTAMENTO PLANIALTIMÉTRICO |          |                |
| ESCALA:   | DATA:  | ÁREA:    | Nº DO DESENHO: |
| INDICADA  | 20/05/2025   | 158,85m² | <b>01</b>      |



**PLANTA BAIXA GERAL**  
ESC. 1:150

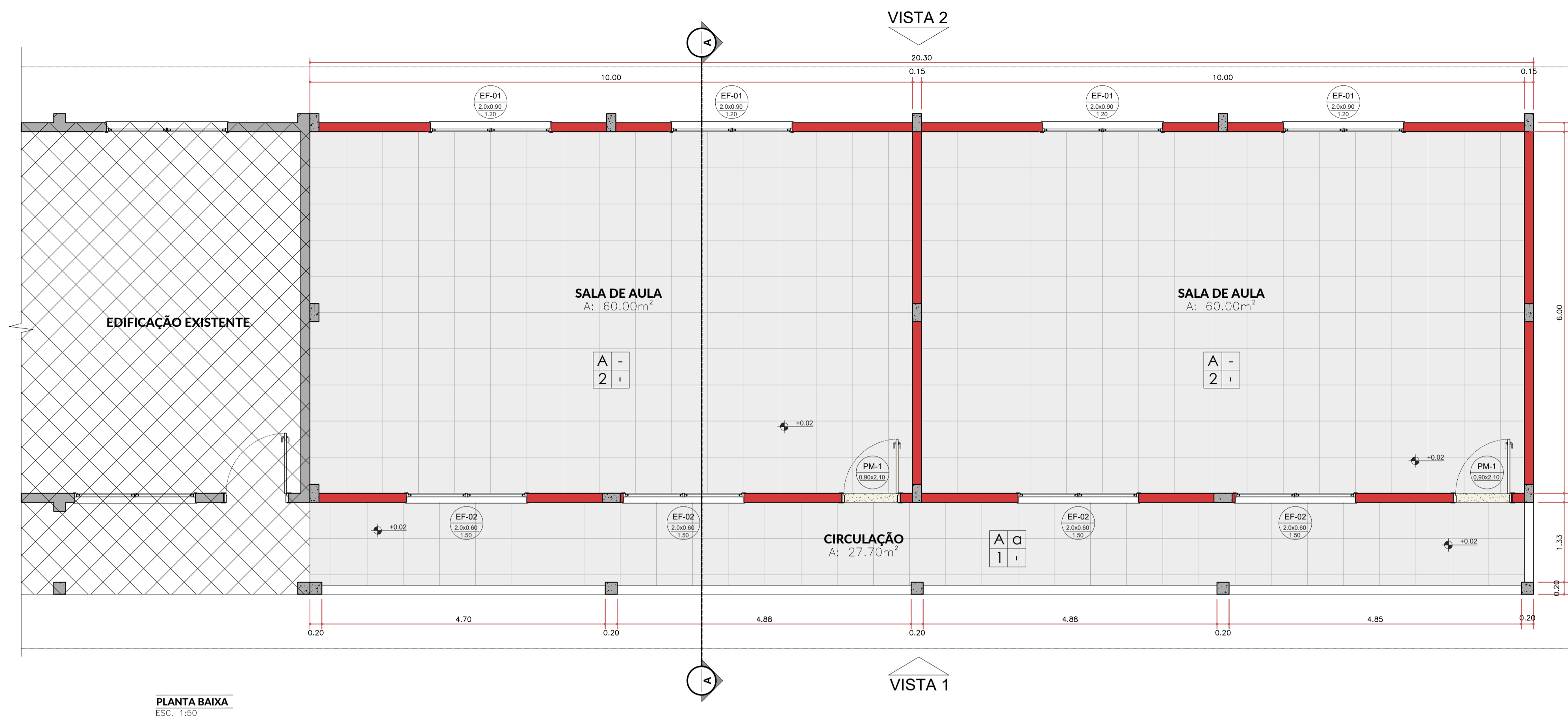
**PREFEITURA MUNICIPAL DE SALDANHA MARINHO**

|                                 |  |  |  |
|---------------------------------|--|--|--|
| PROJETO:                        | AMPLIAÇÃO ESCOLA POLO  |  |  |
| ENDEREÇO:                       | RUA PRESTES GUIMARÃES, Nº 1919                                   |  |  |
| RESPONSÁVEIS TÉCNICO:           | <b>ANA CRISTINA FERRARI</b><br>ENGENHEIRA CIVIL                  |  |  |
| PROPRIETÁRIO DO EMPREENDIMENTO: | <b>MUNICÍPIO DE SALDANHA MARINHO</b><br>CNPJ: 92.399.153/0001-71 |  |  |
| CONTEÚDO:                       | <b>PLANTA BAIXA GERAL</b>  |  |  |

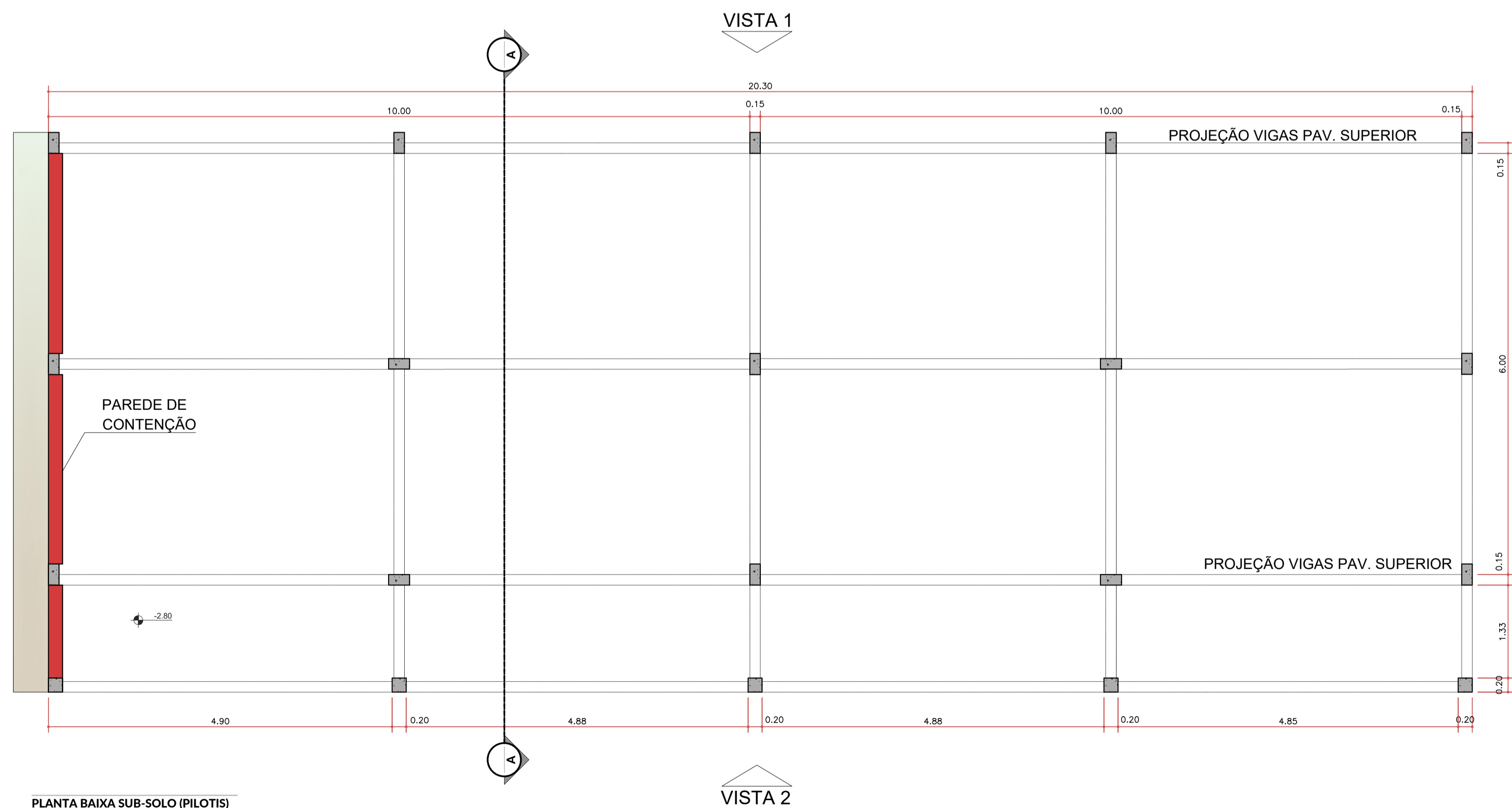
ANA CRISTINA FERRARI  
ENGENHEIRA CIVIL - CREA 101618

MUNICÍPIO DE SALDANHA MARINHO  
VOLMAR TELLES DO AMARAL  
PREFEITO MUNICIPAL

|          |            |          |                |
|----------|------------|----------|----------------|
| ESCALA:  | DATA:      | ÁREA:    | Nº DO DESENHO: |
| INDICADA | 20/05/2025 | 158,85m² | <b>02</b>      |



PLANTA BAIXA  
Esc. 1:50



PLANTA BAIXA SUB-SOLO (PILOTIS)  
Esc. 1:50

VISTA 2

VISTA 1

VISTA 1

VISTA 2

ESPECIFICAÇÕES:

|        |    |  |
|--------|----|--|
| PISO   | A  | CERÂMICA PEI 4/5 40x40 cm  |
|        | B  | CIMENTADO DESEMPENADO  |
| PAREDE | 1  | PINTURA LATÉX ACRÍLICA   |
|        | 2  | PINTURA ACRÍLICA COM BARRA EM CERÂMICA PEI 3 10x10 cm H = 1,10cm |
|        | 3  | CERÂMICA PEI 3 10x10 cm ATÉ O TETO                               |
| TETO   | I  | PINTURA ACRÍLICA SOBRE REBOCO                                    |
|        | II | TELHADO APARENTE CONFORME COBERTURA ADOTADA (AÇO OU MADEIRA)     |
| RODAPÊ | o  | CERÂMICA PEI 4 H = 8 cm  |

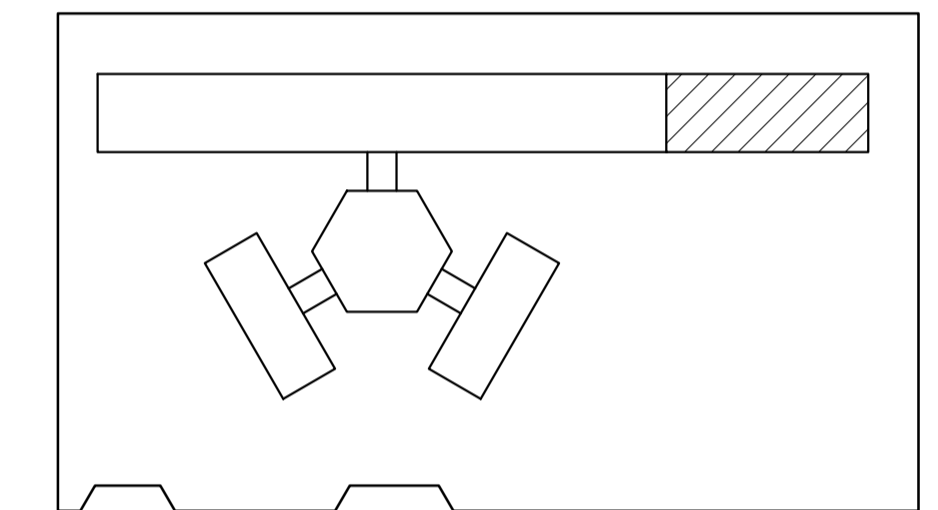
QUADRO DE ÁREAS

| Item | Ambiente       | Área (m²) | Perímetro (m) |
|------|----------------|-----------|---------------|
| 1    | SALA DE AULA 1 | 60 m²     | 35,40         |
| 2    | SALA DE AULA 2 | 60 m²     | 35,40         |
| 8    | CIRCULAÇÃO     | 27,7 m²   | 43,00         |

ÁREA TOTAL SEM PAREDES = 27,70 m²  
ÁREA TOTAL COM PAREDES = 120,00 m²

QUADRO DE ESQUADRIAS

| CÓDIGO        | QUANT. | LOCAL DE APLICAÇÃO | DIMENSÕES DO PAINEL |            |            | TIPO                                       | MATERIAL ESQUADRIA | VIDRO    | ÁREA DA ESQUADRIA |            |
|---------------|--------|--------------------|---------------------|------------|------------|--|--------------------|----------|-------------------|------------|
|               |        |                    | PERIF. (m)          | COMPR. (m) | ALTURA (m) |  |                    |          | UNEÁREA (m²)      | TOTAL (m²) |
| EF-01         | 04     | Sala de Aula       | 1,20                | 2,00       | 0,90       | Janela basculante Comorado Central e Vidro | Ferro              | Isol 4mm | 1,80              | 7,20       |
| EF-02         | 04     | Sala de Aula       | 1,35                | 2,00       | 0,60       | Janela basculante Comorado Central e Vidro | Ferro              | Isol 4mm | 1,20              | 4,80       |
| <b>PORTAS</b> |        |                    |                     |            |            |  |                    |          |                   |            |
| PM-01         | 02     | Sala de Aula       | —                   | 0,90       | 2,10       | Madeira col. portel                        | Madeira            | —        | 1,89              | 3,78       |



CROQUI DE REFERÊNCIA

LEGENDA:

|  |                                 |  |   |
|--|---------------------------------|--|---|
|  | INDICAÇÃO NÍVEIS PLANTA E CORTE |  | INDICAÇÃO DE VIS                              |
|  | INDICAÇÃO DE CORTES             |  | ESPECIFICAÇÃO DE MATER                        |
|  | INDICAÇÃO DE FACHADAS           |  | INDICAÇÃO DE EI                               |
|  | INDICAÇÃO DE PORTAS E JANELAS   |  | INDICAÇÃO DE ELEMEN (BANCADA, PRATELEIRAS E E |

NOTAS

- MEDIDAS E NÍVEIS EM METROS
- VERIFICAR POSIÇÃO EXATA DOS PILARES NO PROJETO ESTRUTURAL
- VERIFICAR DETALHES CONSTRUTIVOS PERTINENTES NO PROJETO DE DETALHAMENTO
- SEGUIR ORIENTAÇÃO DO PROJETO QUANTO A UTILIZAÇÃO DAS CORES; CASO SEJA NECESSÁRIA ALTERAÇÃO, CONSULTAR O CADERNO DE ESTUDO DE CORES
- EM CASO DE CONFLITO DE INFORMAÇÕES ENTRE O PROJETO GRÁFICO E O MEMORIAL DESCRITIVO E ESPECIFICAÇÕES TÉCNICAS, PREVALECE A INFORMAÇÃO CONTIDA NO DESENHO
- ALTERAÇÕES NESTE PROJETO SOMENTE COM AUTORIZAÇÃO EXPRESSA DO FNDE

REFERÊNCIA:

- PLANILHA DE QUANTITATIVOS
- MEMORIAL DESCRITIVO E ESPECIFICAÇÕES TÉCNICAS

PREFEITURA MUNICIPAL DE SALDANHA MARINHO

PROJETO: AMPLIAÇÃO ESCOLA POLO

ENDEREÇO: RUA PRESTES GUIMARÃES, Nº 1919

RESPONSÁVEIS TÉCNICO:

ANA CRISTINA FERRARI  
ENGENHEIRA CIVIL

ANA CRISTINA FERRARI  
ENGENHEIRA CIVIL - CREA 101818

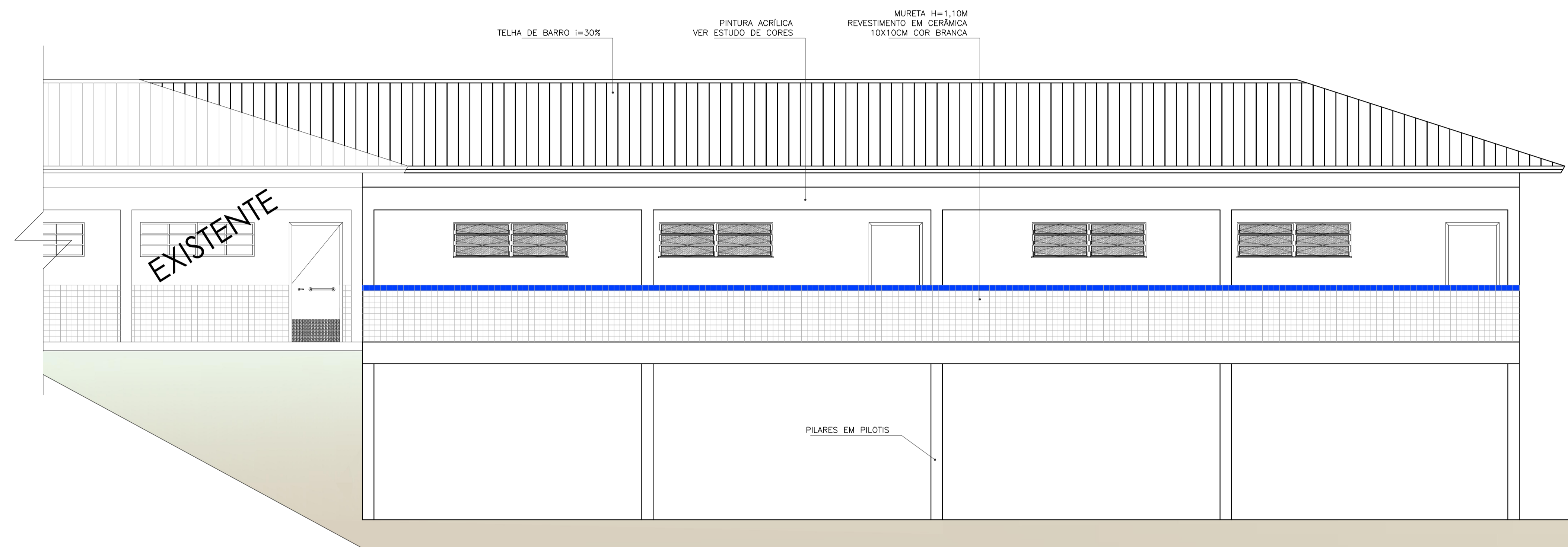
PROPRIETÁRIO DO EMPREENDIMENTO:

MUNICÍPIO DE SALDANHA MARINHO  
CNPJ: 92.399.153/0001-71

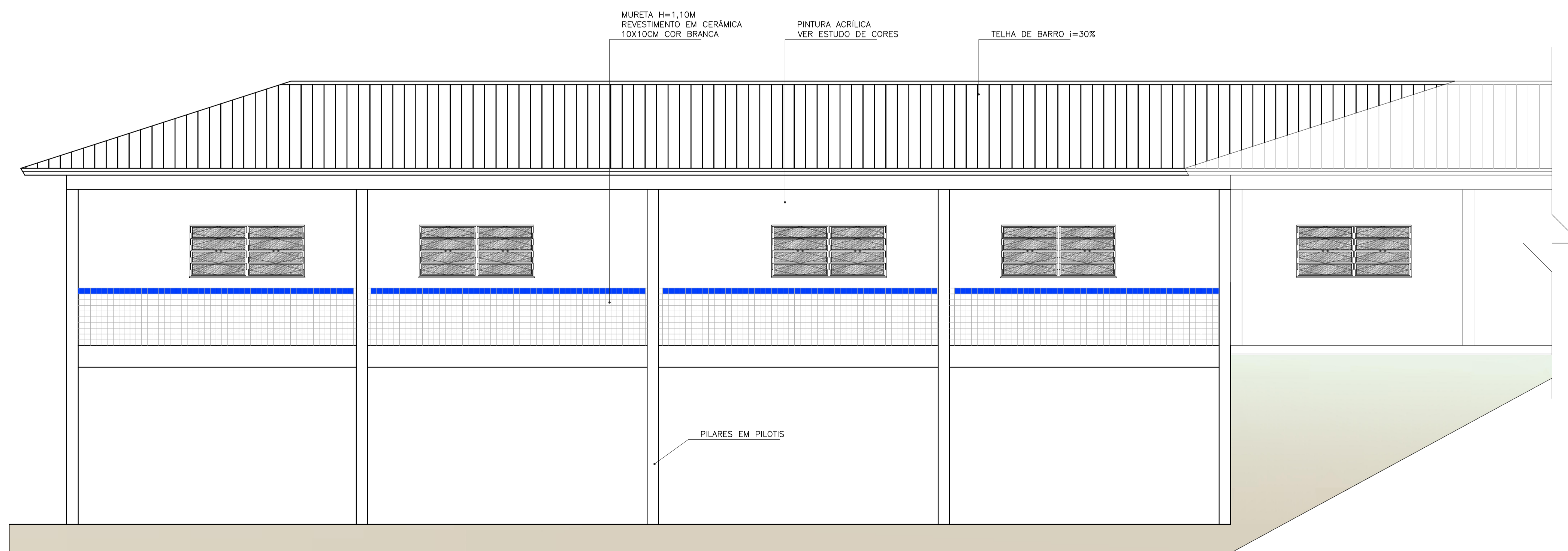
MUNICÍPIO DE SALDANHA MARINHO  
VOLMAR TELLES DO AMARAL  
PREFEITO MUNICIPAL

CONTEÚDO: PLANTA BAIXA

ESCALA: INDICADA DATA: 20/05/2025 ÁREA: 158,85m² Nº DO DESENHO: 03



VISTA 1  
ESC. 1:50



VISTA 2  
ESC. 1:50

**PREFEITURA MUNICIPAL DE SALDANHA MARINHO**

PROJETO: AMPLIAÇÃO ESCOLA POLO  
 ENDEREÇO: RUA PRESTES GUIMARÃES, Nº 1919

RESPONSÁVEIS TÉCNICO:  
**ANA CRISTINA FERRARI**  
 ENGENHEIRA CIVIL

ANA CRISTINA FERRARI  
 ENGENHEIRA CIVIL - CREA 101818

PROPRIETÁRIO DO EMPREENDIMENTO:  
**MUNICÍPIO DE SALDANHA MARINHO**  
 CNPJ: 92.399.153/0001-71

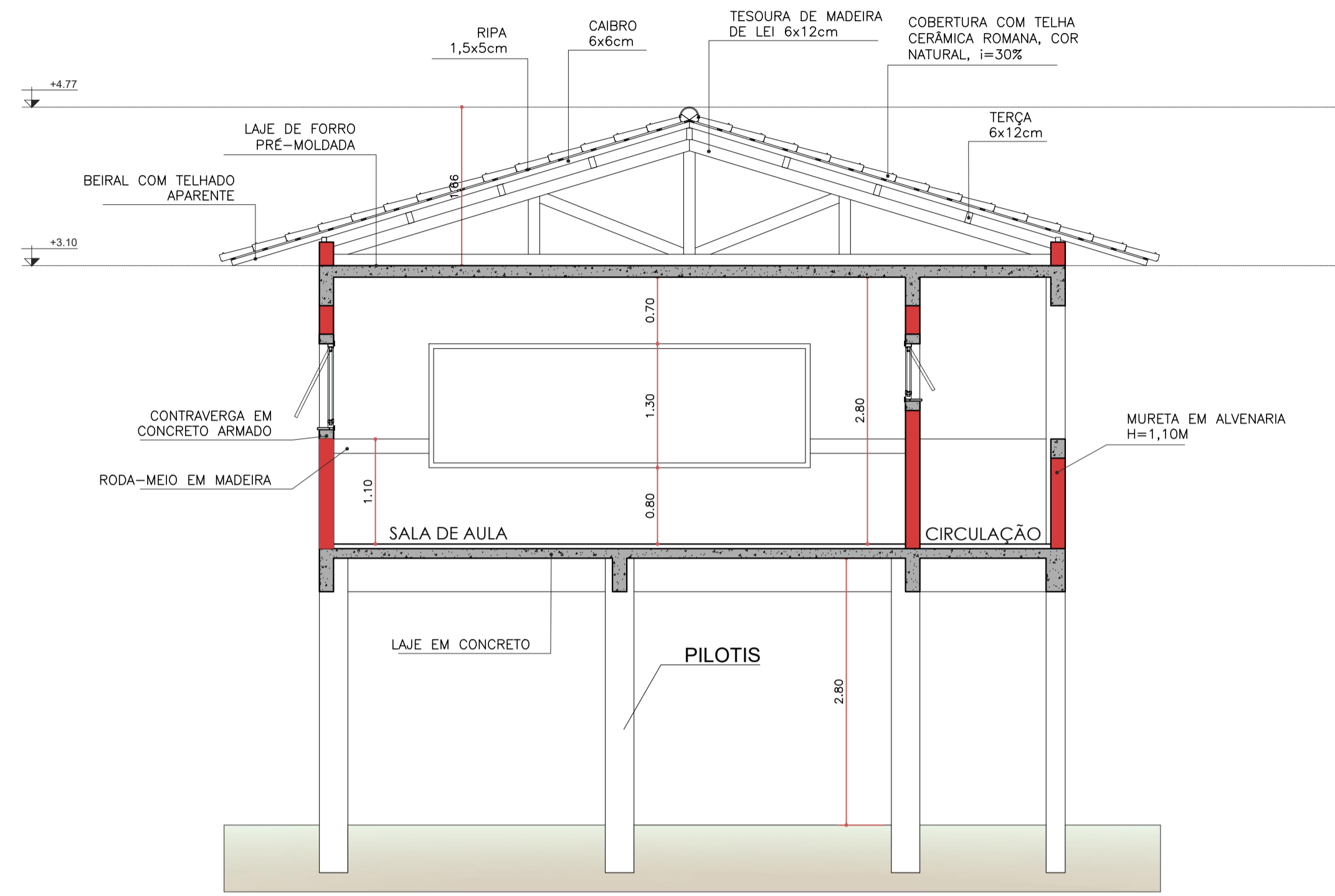
MUNICÍPIO DE SALDANHA MARINHO  
 VOLMAR TELLES DO AMARAL  
 PREFEITO MUNICIPAL

CONTEÚDO:

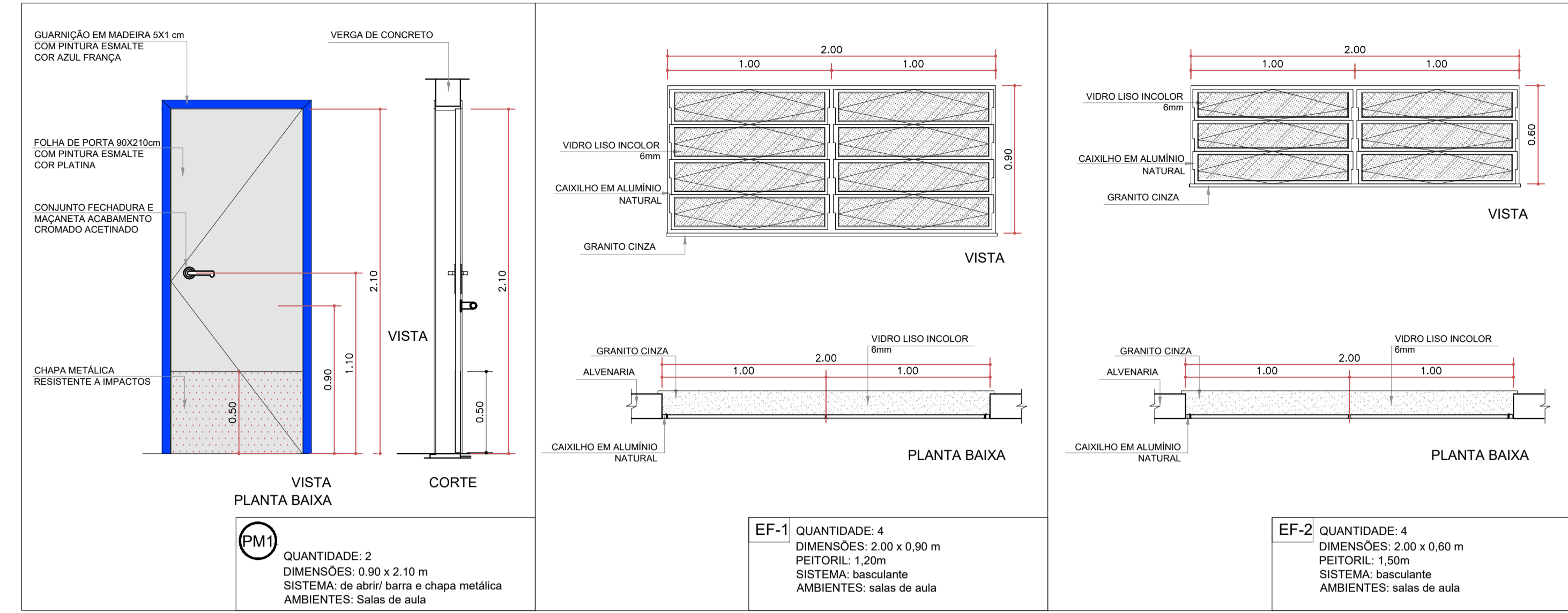
VISTAS

|                     |                     |                               |                             |
|---------------------|---------------------|-------------------------------|-----------------------------|
| ESCALA:<br>INDICADA | DATA:<br>20/05/2025 | ÁREA:<br>158,85m <sup>2</sup> | Nº DO DESENHO:<br><b>04</b> |
|---------------------|---------------------|-------------------------------|-----------------------------|

# DETALHAMENTO ESQUADRIAS



**CORTE A - A**  
ESC. 1:50



**PM1**

QUANTIDADE: 2  
DIMENSÕES: 0,90 x 2,10 m  
SISTEMA: de abrir / barra e chapa metálica  
AMBIENTES: Salas de aula

**EF-1**

QUANTIDADE: 4  
DIMENSÕES: 2,00 x 0,90 m  
PEITORIL: 1,20m  
SISTEMA: basculante  
AMBIENTES: salas de aula

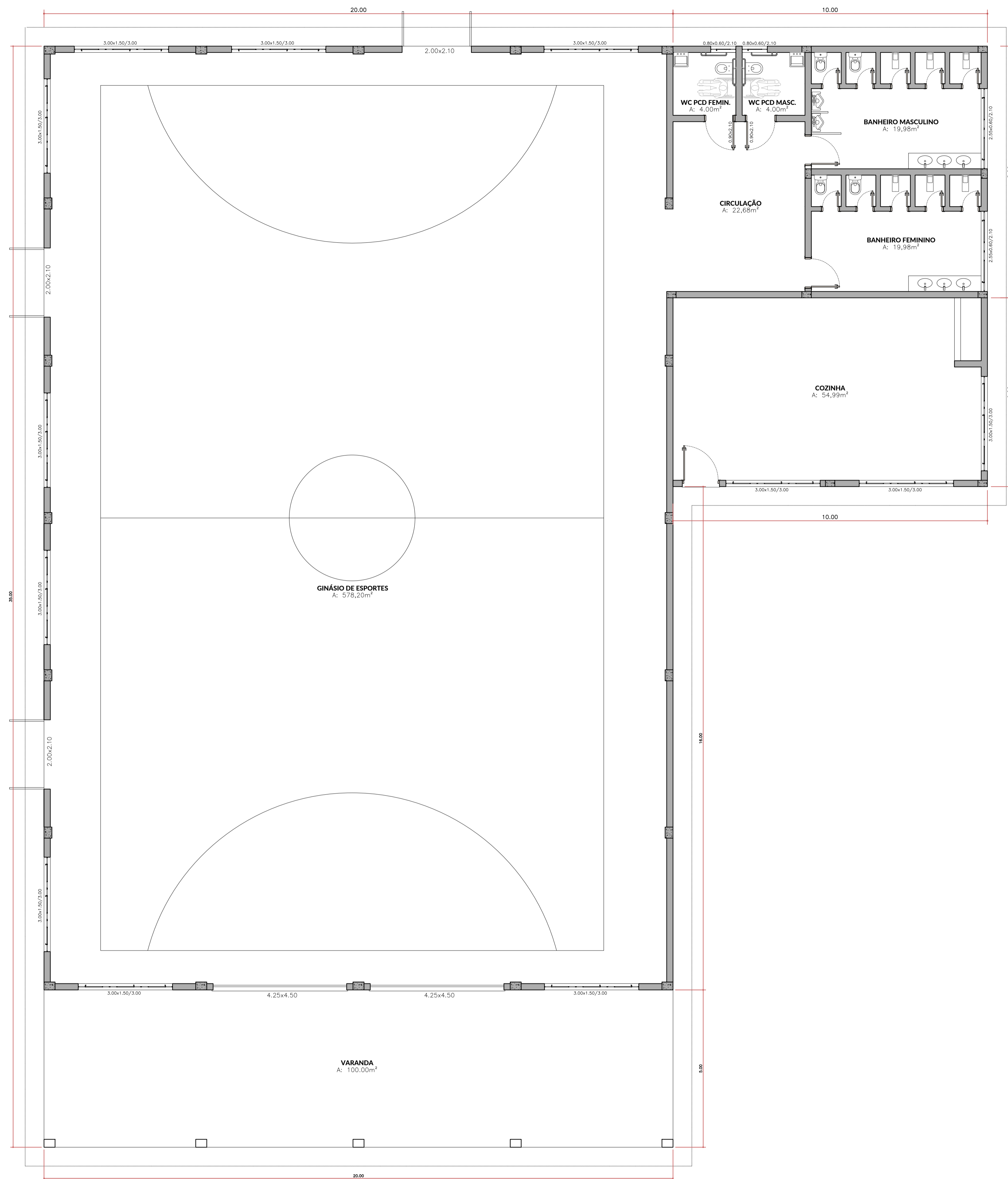
**EF-2**

QUANTIDADE: 4  
DIMENSÕES: 2,00 x 0,60 m  
PEITORIL: 1,50m  
SISTEMA: basculante  
AMBIENTES: salas de aula



**PLANTA DE COBERTURA**  
ESC. 1:50

|   |   |          |                |
|---|---|----------|----------------|
| <b>PREFEITURA MUNICIPAL DE SALDANHA MARINHO</b> |   |          |                |
| PROJETO:  | AMPLIAÇÃO ESCOLA POLO                                     |          |                |
| ENDEREÇO:                                       | RUA PRESTES GUIMARÃES, Nº 1919                            |          |                |
| RESPONSÁVEIS TÉCNICO:                           | ANA CRISTINA FERRARI<br>ENGENHEIRA CIVIL                  |          |                |
| PROPRIETÁRIO DO EMPREENDIMENTO:                 | MUNICÍPIO DE SALDANHA MARINHO<br>CNPJ: 92.399.153/0001-71 |          |                |
| CONTEÚDO:                                       | CORTE - PLANTA DE COBERTURA - DETALHAMENTO ESQUADRIAS     |          |                |
| ESCALA:   | DATA:   | ÁREA:    | Nº DO DESENHO: |
| INDICADA  | 20/05/2025  | 158,85m² | <b>05</b>      |



**PLANTA BAIXA GINÁSIO DE ESPORTES**  
ESC. 1:75

**PREFEITURA MUNICIPAL DE SALDANHA MARINHO**

PROJETO: **AMPLIAÇÃO ESCOLA POLO**  
 ENDEREÇO: **RUA PRESTES GUIMARÃES, Nº 1919**  
 RESPONSÁVEIS TÉCNICO:

**ANA CRISTINA FERRARI**  
ENGENHEIRA CIVIL

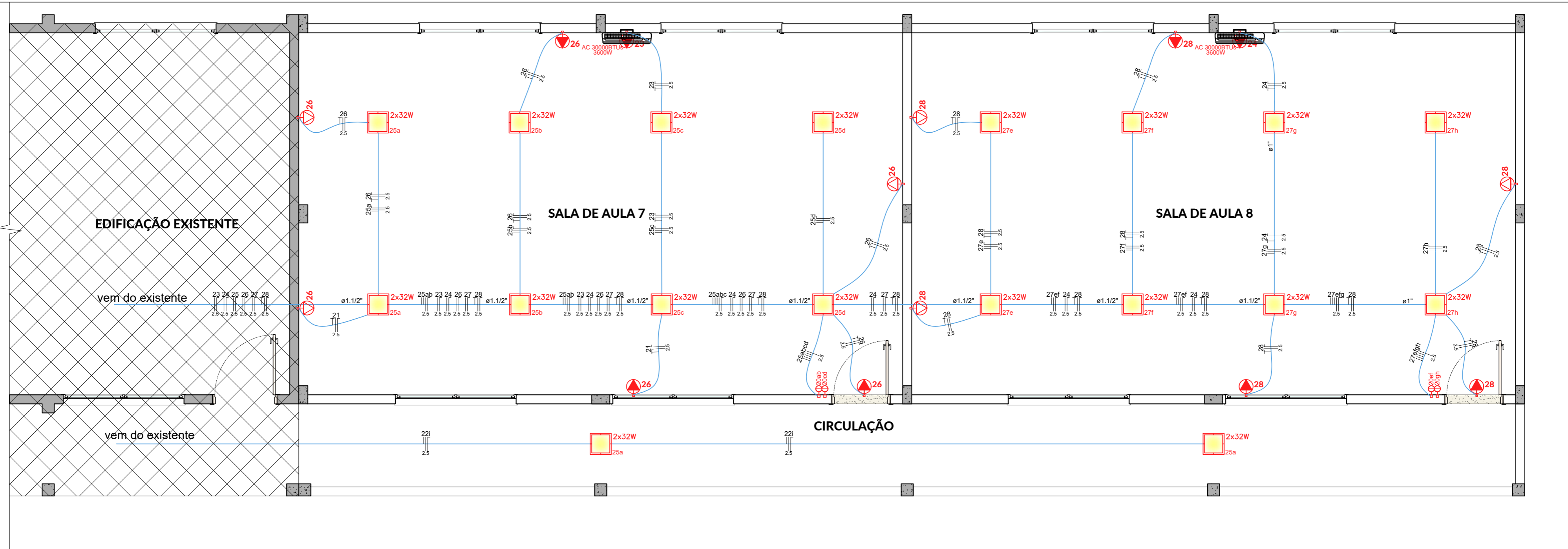
ANA CRISTINA FERRARI  
ENGENHEIRA CIVIL - CREA 101818

PROPRIETÁRIO DO EMPREENDIMENTO:  
**MUNICÍPIO DE SALDANHA MARINHO**  
 CNPJ: 92.399.153/0001-71

MUNICÍPIO DE SALDANHA MARINHO  
 VOLMAR TELLES DO AMARAL  
 PREFEITO MUNICIPAL

CONTEÚDO: **PLANTA BAIXA GINÁSIO DE ESPORTES**

|                     |                     |                               |                             |
|---------------------|---------------------|-------------------------------|-----------------------------|
| ESCALA:<br>INDICADA | DATA:<br>20/05/2025 | ÁREA:<br>158,85m <sup>2</sup> | Nº DO DESENHO:<br><b>06</b> |
|---------------------|---------------------|-------------------------------|-----------------------------|

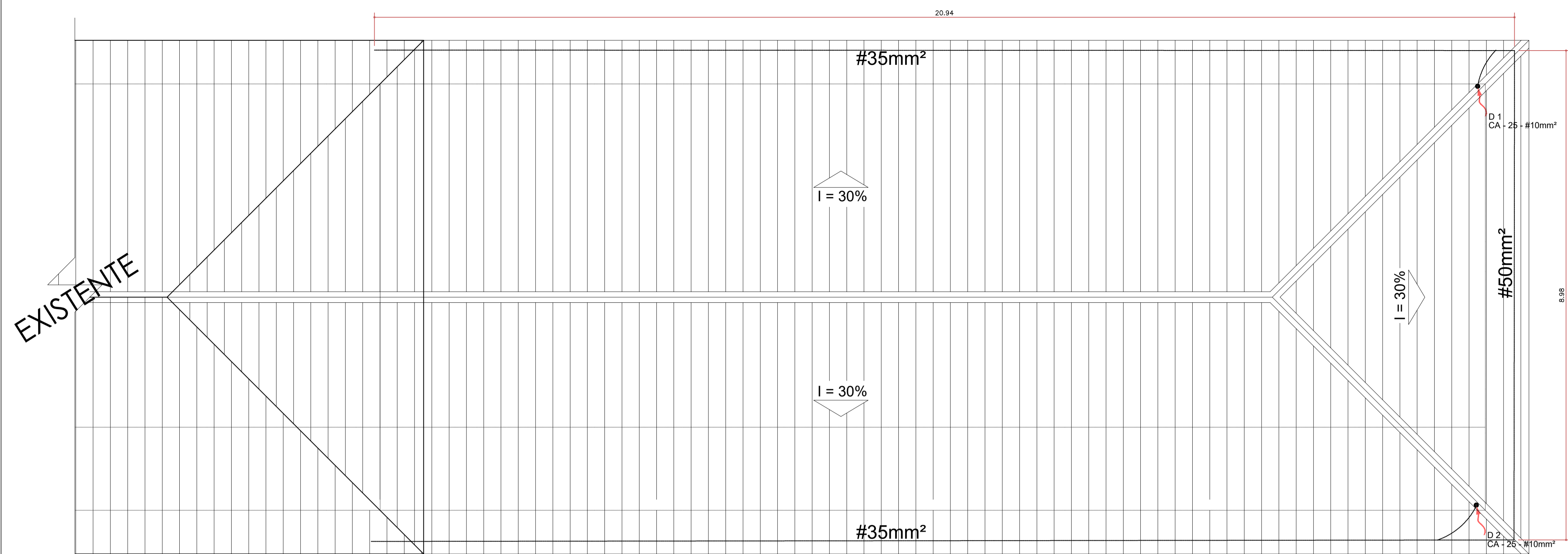


**PROJETO DAS INSTALAÇÕES ELÉTRICAS**  
ESC. 1:50

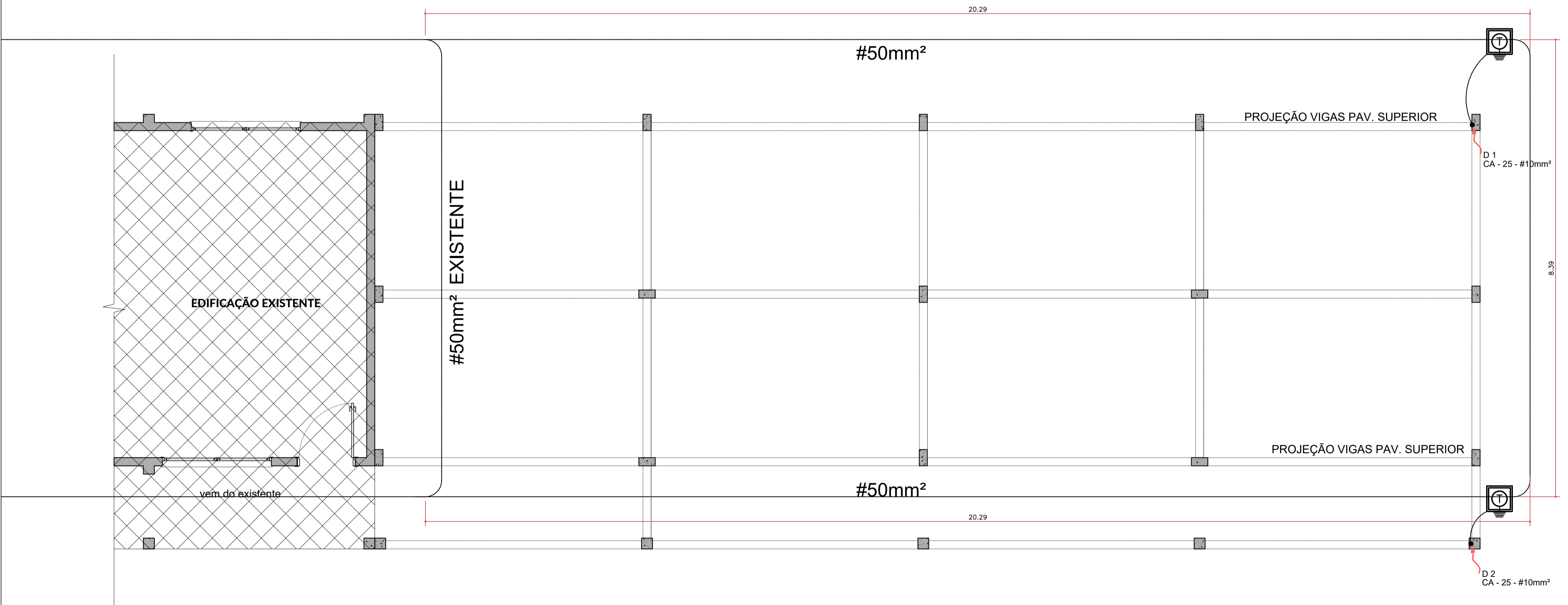
| LEGENDA:   |  |
|------------|--|
| TOMADAS    | SIMPLS/DUPLA/TRIPLA 220V A 30CM                  |
|            | SIMPLS/DUPLA/TRIPLA 220V A 60CM                  |
|            | SIMPLS/DUPLA/TRIPLA 220V A 110CM                 |
|            | SIMPLS/DUPLA/TRIPLA 220V A 220CM                 |
| CIRCUITOS  | ELETRODUTO OU TUBULAÇÃO QUE DESCE / SOBE / PASSA |
|            | ELETRODUTO NO TETO OU PAREDE                     |
|            | ELETRODUTO EMBUTIDO NO PISO                      |
|            | ELETRODUTO PARA TELEFONIA/DADOS                  |
|            | ELETRODUTO PARA ALARME/SEGURANÇA                 |
| ILUMINAÇÃO | QUADRO DE DISTRIBUIÇÃO DE FORÇA                  |
|            | INTERRUPTOR SIMPLS/DUPLA/TRIPLA/PARALELO         |
|            | INTERRUPTOR COM TOMADA SIMPLS 220V A 110CM       |
|            | PONTO DE LUZ EMBUTIDO NO TETO                    |

| Circuito     | Descrição                   | Esquema | Método de inst. | Iluminação (W) |           |          |          | Tomadas (W) |              |              | Pot. total. (VA) | Pot. total. (W) | Pot. - R (W) | Pot. - T (W) | Seção (mm <sup>2</sup> ) | Ic (A) | Disj (A) |
|--------------|-----------------------------|---------|-----------------|----------------|-----------|----------|----------|-------------|--------------|--------------|------------------|-----------------|--------------|--------------|--------------------------|--------|----------|
|              |                             |         |                 | 12             | 32        | 130      | 150      | 100         | 165          | 3600         |                  |                 |              |              |                          |        |          |
| 23           | Ar Condicionado Sala Aula 7 | F+F+T   | B1              |                |           |          |          | 1           | 4000         | 3600         | 1800             | 1800            | 2.5          | 31.0         | 13.0                     |        |          |
| 24           | Ar Condicionado Sala Aula 8 | F+F+T   | B1              |                |           |          |          | 1           | 4000         | 3600         | 1800             | 1800            | 2.5          | 31.0         | 13.0                     |        |          |
| 25           | Iluminação Sala de Aula 7   | F+F     | B1              | 16             |           |          |          |             | 512          | 384          | 192              | 192             | 1.5          | 23.0         | 10.0                     |        |          |
| 26           | Tomadas Sala de Aula 7      | F+F+T   | B1              | 1              | 2         | 3        |          |             | 670          | 572          | 286              | 286             | 2.5          | 31.0         | 10.0                     |        |          |
| 27           | Iluminação Sala de Aula 8   | F+F     | B1              | 16             |           |          |          |             | 512          | 384          | 192              | 192             | 1.5          | 23.0         | 10.0                     |        |          |
| 28           | Tomadas Sala de Aula 8      | F+F+T   | B1              | 1              | 2         | 3        |          |             | 670          | 572          | 286              | 286             | 2.5          | 31.0         | 10.0                     |        |          |
| <b>TOTAL</b> |                             |         |                 | <b>2</b>       | <b>32</b> | <b>4</b> | <b>6</b> | <b>2</b>    | <b>10364</b> | <b>33630</b> | <b>16815</b>     | <b>16815</b>    |              |              |                          |        |          |

|  |                         |                                  |                          |
|--|-------------------------|----------------------------------|--------------------------|
| <b>PREFEITURA MUNICIPAL DE SALDANHA MARINHO</b>                  |                         |                                  |                          |
| PROJETO: <b>AMPLIAÇÃO ESCOLA POLO</b>                            |                         |                                  |                          |
| ENDEREÇO: <b>RUA PRESTES GUIMARÃES, Nº 1919</b>                  |                         |                                  |                          |
| RESPONSÁVEIS TÉCNICO:  |                         |                                  |                          |
| <b>ANA CRISTINA FERRARI</b><br>ENGENHEIRA CIVIL                  |                         |                                  |                          |
| PROPRIETÁRIO DO EMPREENDIMENTO:                                  |                         |                                  |                          |
| <b>MUNICÍPIO DE SALDANHA MARINHO</b><br>CNPJ: 92.399.153/0001-71 |                         |                                  |                          |
| CONTEÚDO: <b>PROJETO DAS INSTALAÇÕES ELÉTRICAS</b>               |                         |                                  |                          |
| ESCALA: <b>INDICADA</b>  | DATA: <b>20/05/2025</b> | ÁREA: <b>158,85m<sup>2</sup></b> | Nº DO DESENHO: <b>07</b> |



PLANTA DE COBERTURA SPDA  
ESC. 1:50



PROJETO DAS INSTALAÇÕES SPDA  
ESC. 1:50

**LEGENDA**

- ATERRAMENTO COM HASTE
- CAIXA DE VISITA DE ATERRAMENTO COM HASTE
- CABO DE COBRE NÚ (CORDOALHA)
- VERGALHÃO CA25-Ø10mm
- DESCIDA DO SPDA
- BEP CAIXA DE EQUALIZAÇÃO

**OBSERVAÇÃO**

VALOR OHMICO DO ATERRAMENTO:

01 - APÓS A EXECUÇÃO DA INSTALAÇÃO CONFORME ESTE PROJETO TODOS OS SISTEMAS DE ATERRAMENTO DEVERÃO TER SUA RESISTÊNCIA MEDIDA. SE O VALOR MEDIDO ULTRAPASSAR 10 OHMS, ACRESCENTAR ELETRODOS ATÉ ATINGIR ESTE VALOR. PODERÁ TAMBÉM SER USADO ATERRAGEL OU SIMILAR.

02 - A RESISTÊNCIA DA CONTINUIDADE ELÉTRICA DAS ARMADURAS DO SISTEMA DEVE SER INFERIOR A 1 OHM.

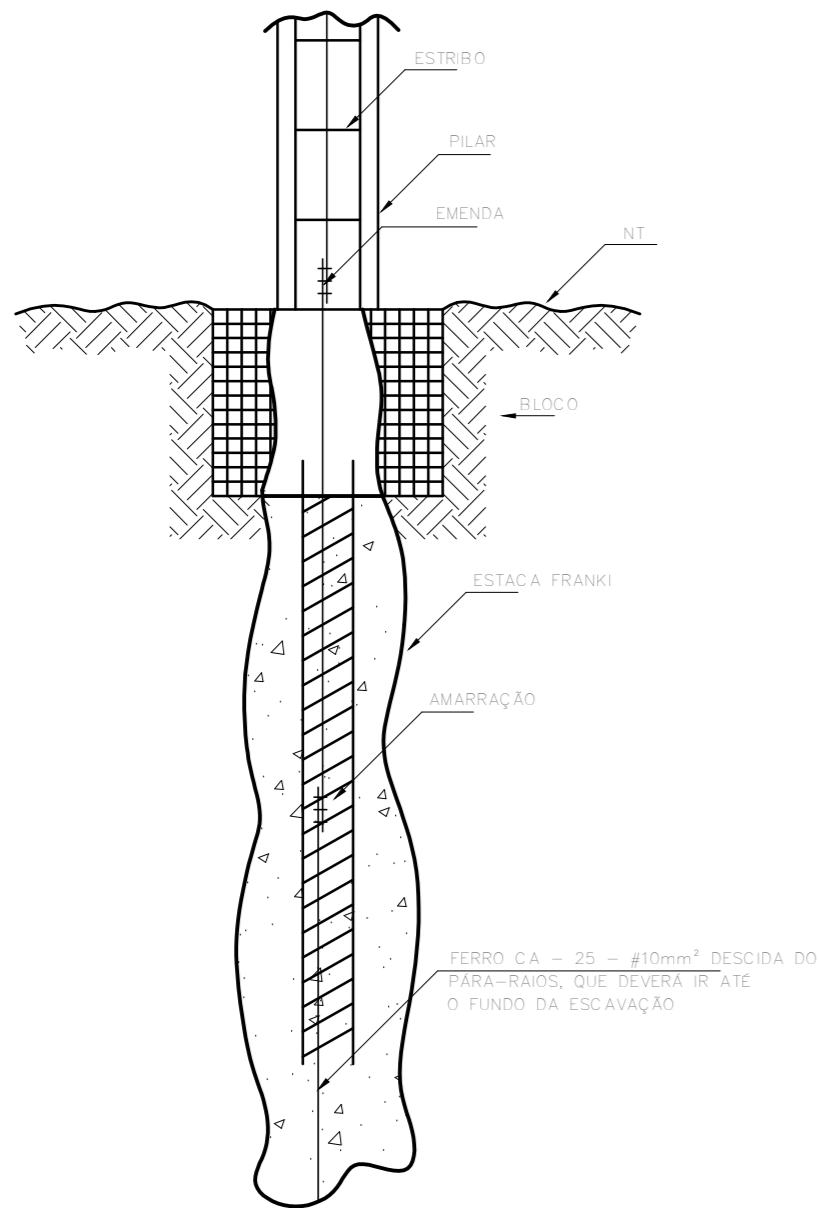
03 - ALÉM DOS NEUTROS DEVERÃO SER LIGADOS AOS FIOS TERRA TODAS AS PARTES METÁLICAS NÃO ENERGIZADAS.

**NOTAS**

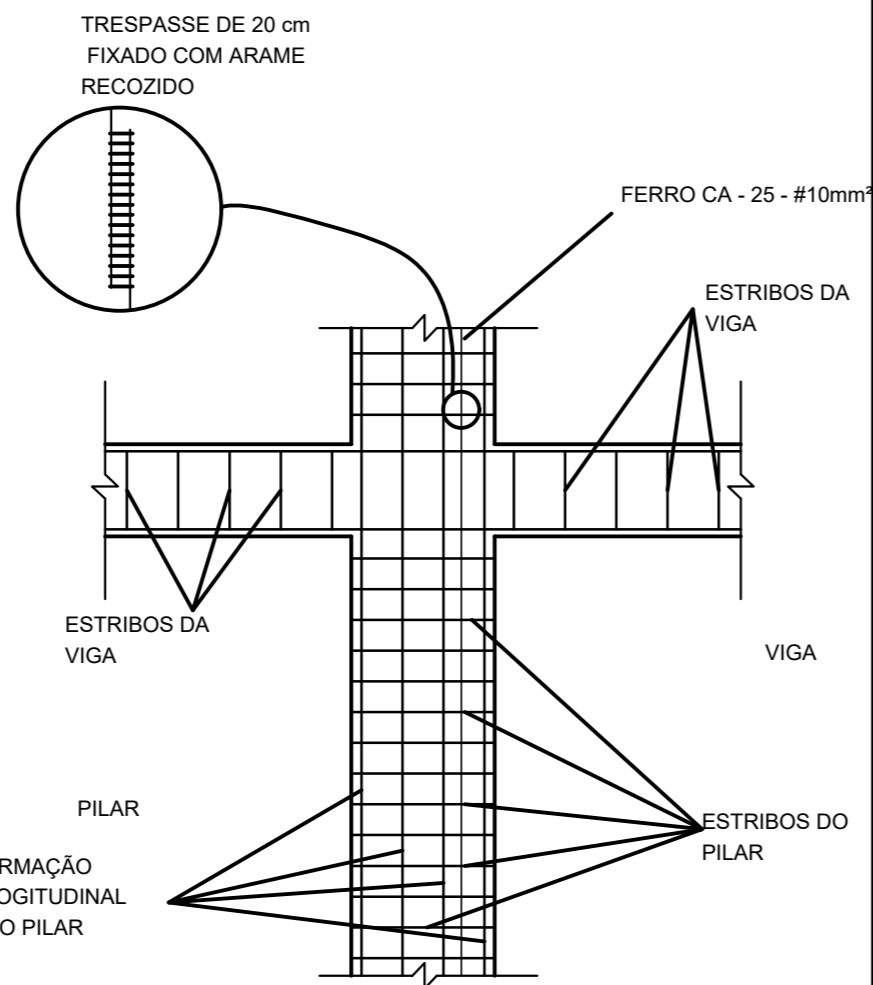
01 - A PROFUNDIDADE MÍNIMA PARA MALHA DE ATERRAMENTO É DE 50 CM.

02 - AS MALHAS DE ATERRAMENTO DOS SISTEMAS ELÉTRICOS E PROTEÇÃO ATMOSFÉRICA DEVERÃO SER INTERLIGADOS, FORMANDO APENAS UM SISTEMA.

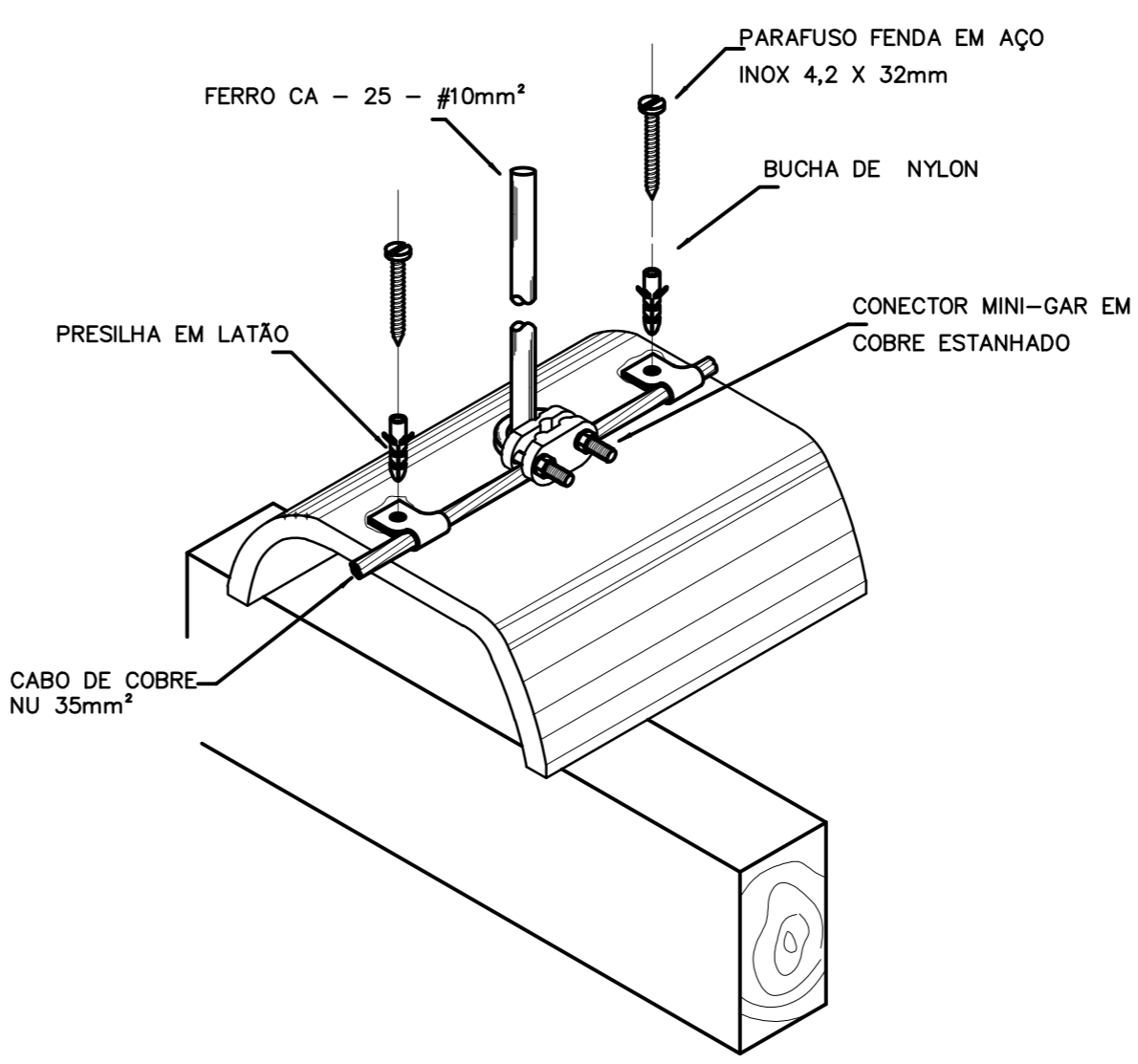
|   |   |                      |                |
|---|---|----------------------|----------------|
| <b>PREFEITURA MUNICIPAL DE SALDANHA MARINHO</b> |   |                      |                |
| PROJETO:  | AMPLIAÇÃO ESCOLA POLO                                     |                      |                |
| ENDEREÇO:                                       | RUA PRESTES GUIMARÃES, Nº 1919                            |                      |                |
| RESPONSÁVEIS TÉCNICO:                           | ANA CRISTINA FERRARI<br>ENGENHEIRA CIVIL                  |                      |                |
| PROPRIETÁRIO DO EMPREENDIMENTO:                 | MUNICÍPIO DE SALDANHA MARINHO<br>CNPJ: 92.399.153/0001-71 |                      |                |
| CONTEÚDO:                                       | PROJETO DE INSTALAÇÕES DE SPDA                            |                      |                |
| ESCALA:   | DATA:   | ÁREA:                | Nº DO DESENHO: |
| INDICADA  | 20/05/2025  | 158,85m <sup>2</sup> | <b>08</b>      |



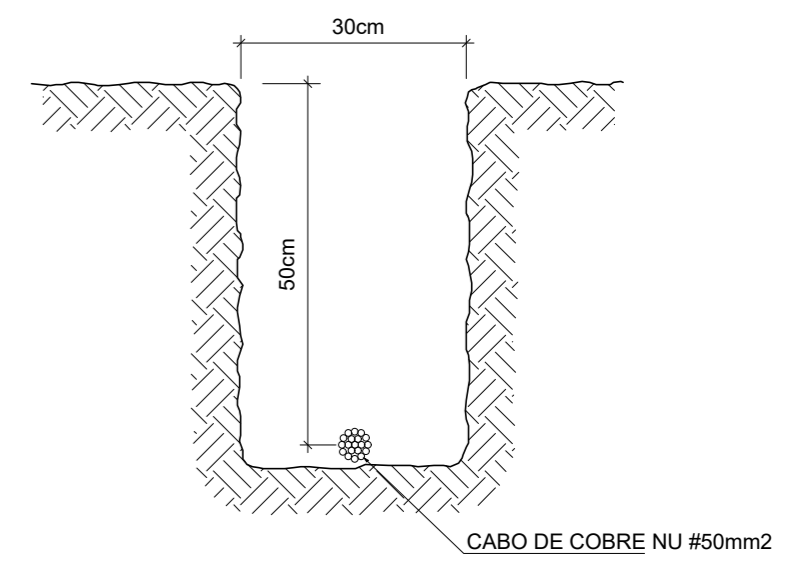
1 DET. ATERRAMENTO NAS FUNDAÇÕES  
SEM ESCALA



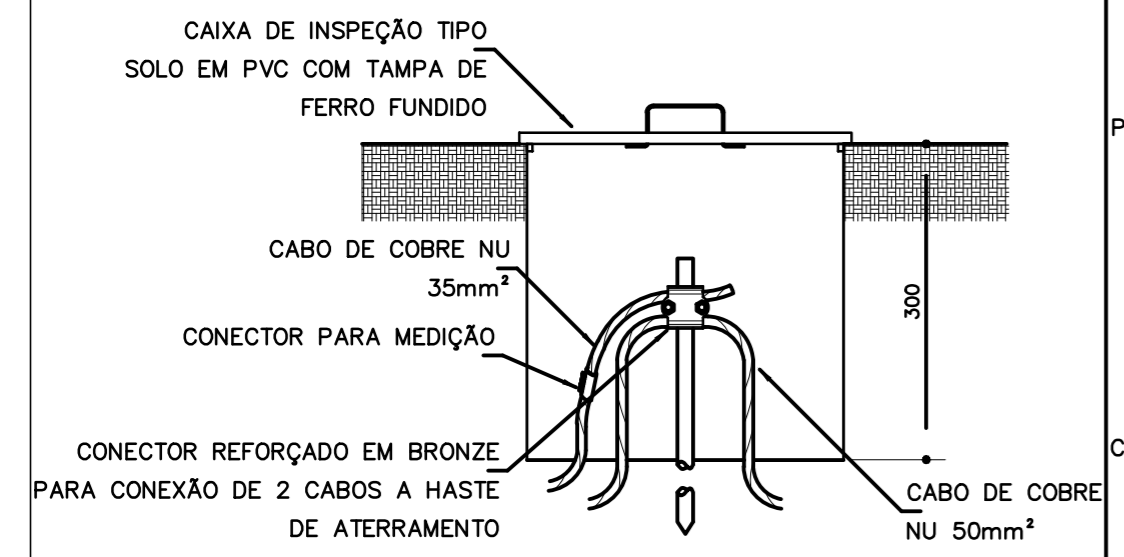
2 DET. DAS DESCIDAS (SPDA)  
SEM ESCALA



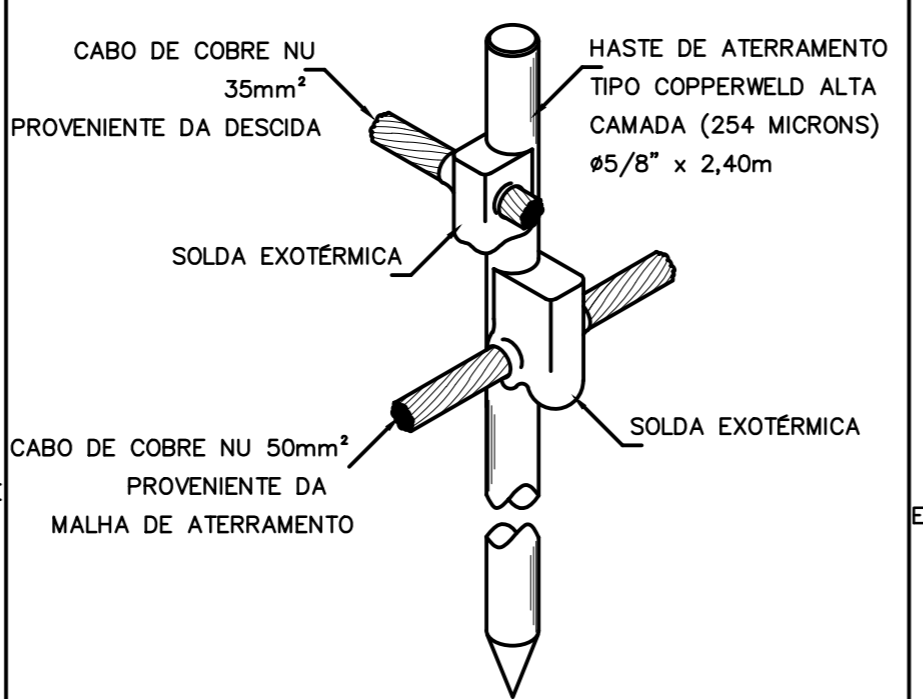
3 DET. FIXAÇÃO DO CABO NA TELHA CERÂMICA  
SEM ESCALA



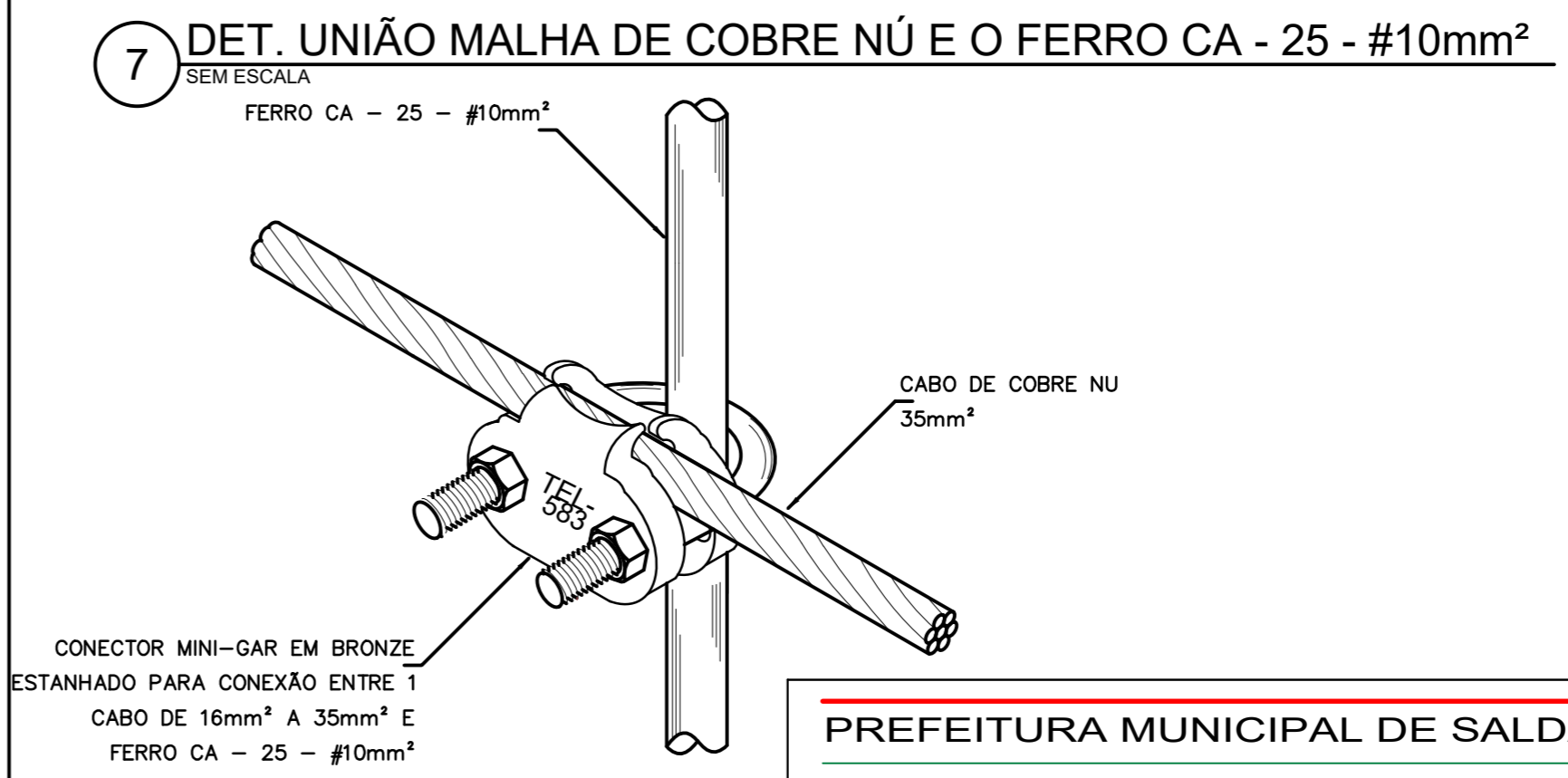
4 VALA CABOS DA MALHA DE ATERRAM.  
SEM ESCALA



5 DET. - CAIXA DE INSPEÇÃO  
SEM ESCALA

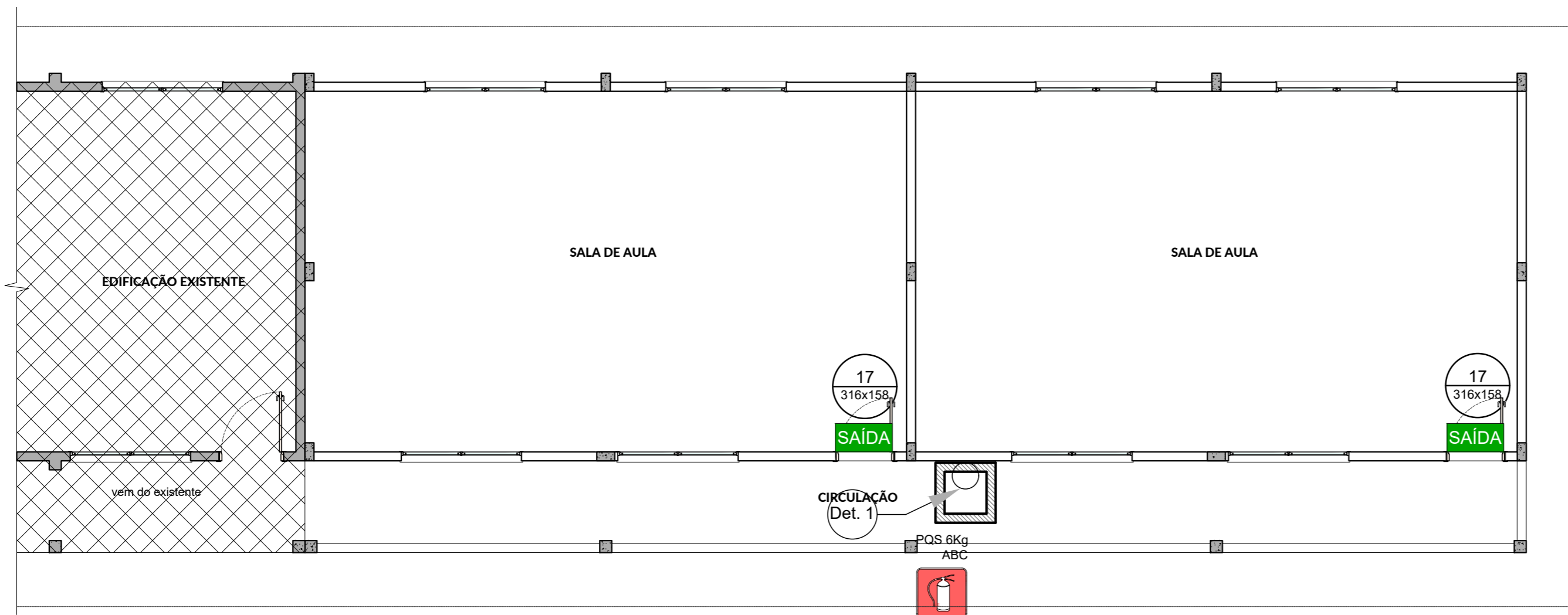


6 DET. - HASTE DE ATERRAMENTO  
SEM ESCALA



7 DET. UNIÃO MALHA DE COBRE NÚ E O FERRO CA - 25 - #10mm²  
SEM ESCALA

|   |            |   |                |
|---|------------|---|----------------|
| <b>PREFEITURA MUNICIPAL DE SALDANHA MARINHO</b> |            |   |                |
| PROJETO: <b>AMPLIAÇÃO ESCOLA POLO</b>           |            |   |                |
| ENDEREÇO: <b>RUA PRESTES GUIMARÃES, Nº 1919</b> |            |   |                |
| RESPONSÁVEIS TÉCNICO:                           |            |   |                |
| <b>ANA CRISTINA FERRARI</b><br>ENGENHEIRA CIVIL |            | _____<br>ANA CRISTINA FERRARI<br>ENGENHEIRA CIVIL - CREA 101618                         |                |
| PROPRIETÁRIO DO EMPREENDIMENTO:                 |            |   |                |
| <b>MUNICÍPIO DE SALDANHA MARINHO</b>            |            | _____<br>MUNICÍPIO DE SALDANHA MARINHO<br>VOLMAR TELLES DO AMARAL<br>PREFEITO MUNICIPAL |                |
| CNPJ: 92.399.153/0001-71                        |            |   |                |
| CONTEÚDO: <b>DETALHES SPDA</b>                  |            |   |                |
| ESCALA:   | DATA:      | ÁREA:   | Nº DO DESENHO: |
| INDICADA  | 20/05/2025 | 158,85m²  | <b>09</b>      |



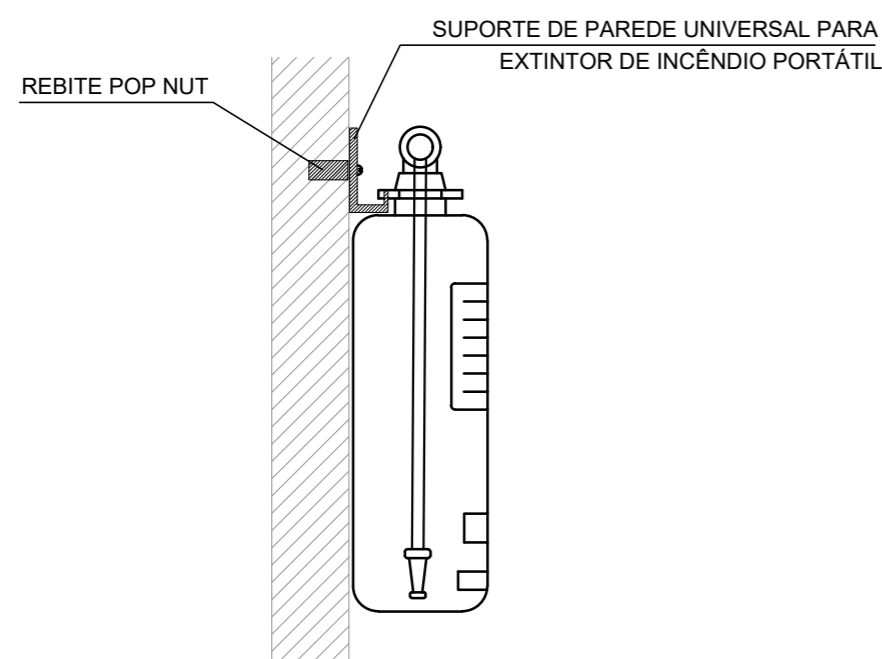
PROJETO PPCI  
ESC. 1:50

- NOTAS DE INCÊNDIO
- OS EXTINTORES DEVERÃO TER AS SEGUINTE CARACTERÍSTICAS:
  - NÃO SERÃO UTILIZADOS PROJETORES OU FARÓIS NAS ÁREAS EM QUE ELES CAUSEM OFUSCAMENTO.
  - ELEMENTOS TRANSLÚCIDOS OU TRANSPARENTES COMO VIDROS, UTILIZADOS EM ESQUADRIAS DESTINADAS A FECHAMENTO DE VÃOS (PORTAS, PAINÉIS DIVISÓRIAS) QUE FAZEM PARTE DA ROTA DE SAÍDA, DEVEM POSSUIR TAMBÉM EM COR CONTRASTANTE COM O AMBIENTE, COM LARGURA MÍNIMA DE 50 mm, APLICADA HORIZONTALMENTE EM TODA SUA EXTENSÃO, NA ALTURA CONSTANTE ENTRE 1,00 m E 1,40 m DO PISO ACABADO.

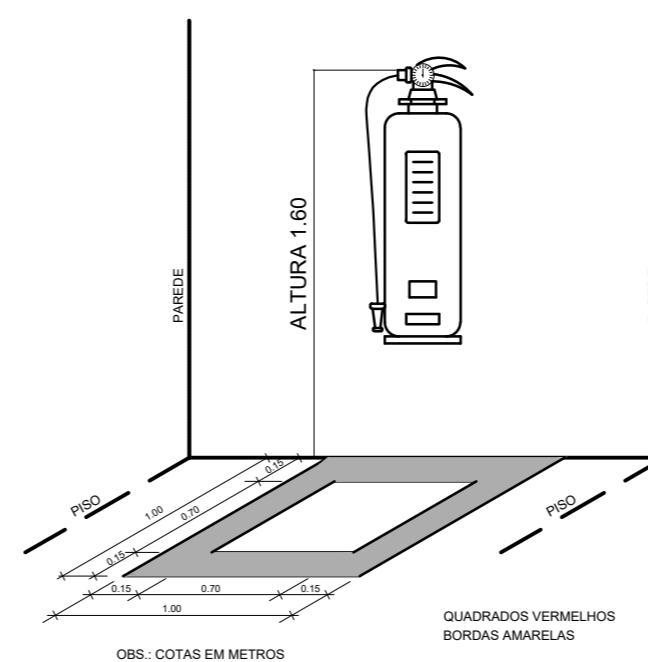
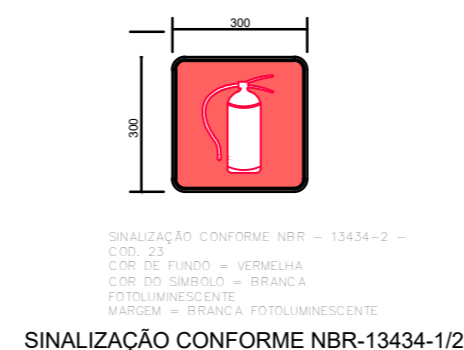
LEGENDA

|  |   |
|--|---|
|  | EXTINTOR DE PÓ QUÍMICO DE 6,0 KG CLASSES DE FOGO A,B e C      |
|  | NÚMERO DO MODELO DA PLACA DIMENSÕES DA PLACA                  |
|  | NÚMERO DO DETALHE PRANCHA                                     |
|  | TÍTULO DO DESENHO ESCALA DO DESENHO NUMERAÇÃO DO DESENHO      |
|  | LUMINÁRIA DE EMERGÊNCIA DE 31 LEDS AUTONOMIA MÍNIMA DE 1 HORA |
|  | SINALIZAÇÃO   |

| Código | Simbolo | Significado          | Forma e cor  | Aplicação  |
|--------|---------|----------------------|--|--|
| 12     |         | Saída de emergência  | Simbolo: retangular<br>Fundo: verde<br>Pictograma: fotoluminescente  | INDICAÇÃO DO SENTIDO (ESQUERDA OU DIREITA) DE UMA SAÍDA DE EMERGÊNCIA, ESPECIALMENTE PARA SER FIXADO EM COLUNAS OU PAREDES 1m-180cm DO PISO ACABADO. |
| 17     |         | Saída de emergência  | Simbolo: retangular<br>Fundo: verde<br>Mensagem "SAÍDA" e ou pictograma e ou seta direcional: fotoluminescente | INDICAÇÃO DA SAÍDA DE EMERGÊNCIA, UTILIZADA COMO COMPLEMENTAÇÃO DO PICTOGRAMA FOTOLUMINESCENTE (SETA OU IMAGEM, OU AMBOS).                           |
| 23     |         | Extintor de incêndio | Simbolo: quadrado<br>Fundo: vermelha<br>Pictograma: fotoluminescente   | INDICAÇÃO DE LOCALIZAÇÃO DOS EXTINTORES DE INCÊNDIO.   |



**2** DETALHE 1 - FIXAÇÃO DO EXTINTOR SEM ESCALA



**4** MARCAÇÃO NO PISO SEM ESCALA

**PREFEITURA MUNICIPAL DE SALDANHA MARINHO**

PROJETO: AMPLIAÇÃO ESCOLA POLO

ENDEREÇO: RUA PRESTES GUIMARÃES, Nº 1919

RESPONSÁVEIS TÉCNICO:

**ANA CRISTINA FERRARI**  
ENGENHEIRA CIVIL

ANA CRISTINA FERRARI  
ENGENHEIRA CIVIL - CREA 101618

PROPRIETÁRIO DO EMPREENDIMENTO:

**MUNICÍPIO DE SALDANHA MARINHO**  
CNPJ: 92.399.153/0001-71

MUNICÍPIO DE SALDANHA MARINHO  
VOLMAR TELLES DO AMARAL  
PREFEITO MUNICIPAL

CONTEÚDO: PPCI

ESCALA: INDICADA

DATA: 20/05/2025

ÁREA: 158,85m²

Nº DO DESENHO: **01**