

Resumo Aço FUNDAÇÕES	Comp. total (m)	Peso+10% (kg)	Total
CA-50-A ϕ 10	271.3	187	
ϕ 12.5	55.2	60	247
CA-60-B ϕ 5	452.8	78	78
Total			325

P1=P2 P3=P4 P5	P6=P8 P10=P12	P7=P9 P13=P14 P15=P16	P11	P17=P19	P18	P20

Cobertura

Planta 1

Rés-do-chão

Cave

Resumo Aço Pisos 1 até 2 Pilares	Comp. total (m)	Peso+10% (kg)	Total
CA-50-A ϕ 10	549.3	380	
ϕ 12.5	67.4	72	452
CA-60-B ϕ 5	803.8	139	139
Total			591

PREFEITURA MUNICIPAL DE SALDANHA MARINHO

PROJETO: AMPLIAÇÃO ESCOLA POLO

ENDEREÇO: RUA PRESTES GUIMARÃES, Nº 1919

RESPONSÁVEIS TÉCNICO:

ANA CRISTINA FERRARI
ENGENHEIRA CIVIL

ANA CRISTINA FERRARI
ENGENHEIRA CIVIL - CREA 101918

PROPRIETÁRIO DO EMPREENDIMENTO:

MUNICÍPIO DE SALDANHA MARINHO
CNPJ: 92.399.153/0001-71

MUNICÍPIO DE SALDANHA MARINHO
VOLMAR TELLES DO AMARAL
PREFEITO MUNICIPAL

CONTEÚDO:

PROJETO ESTRUTURAL
PLANTA DE LOCAÇÃO DAS FUNDAÇÕES - DETALHAMENTO PILARES

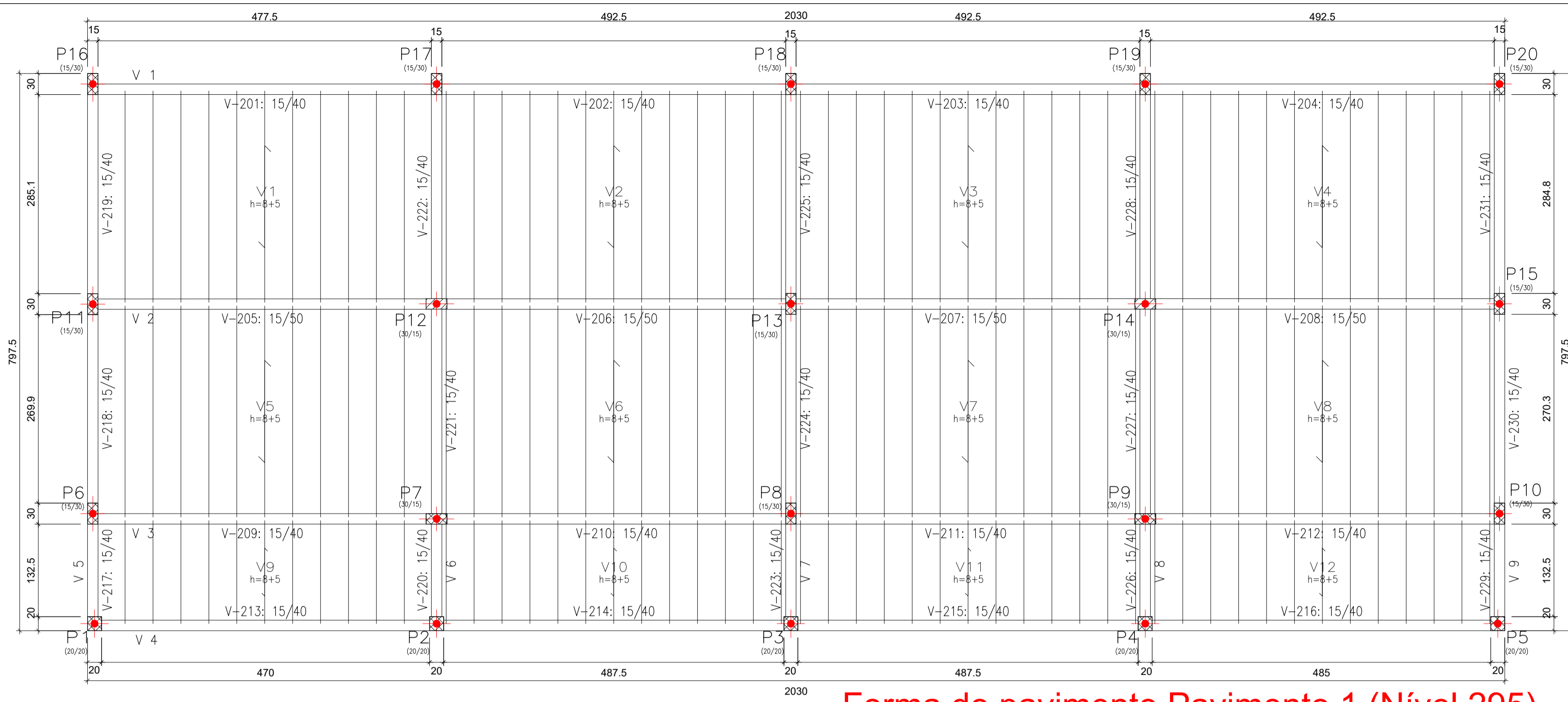
ESCALA:
INDICADA

DATA:
20/05/2025

ÁREA:
158,85m²

Nº DO DESENHO:

01

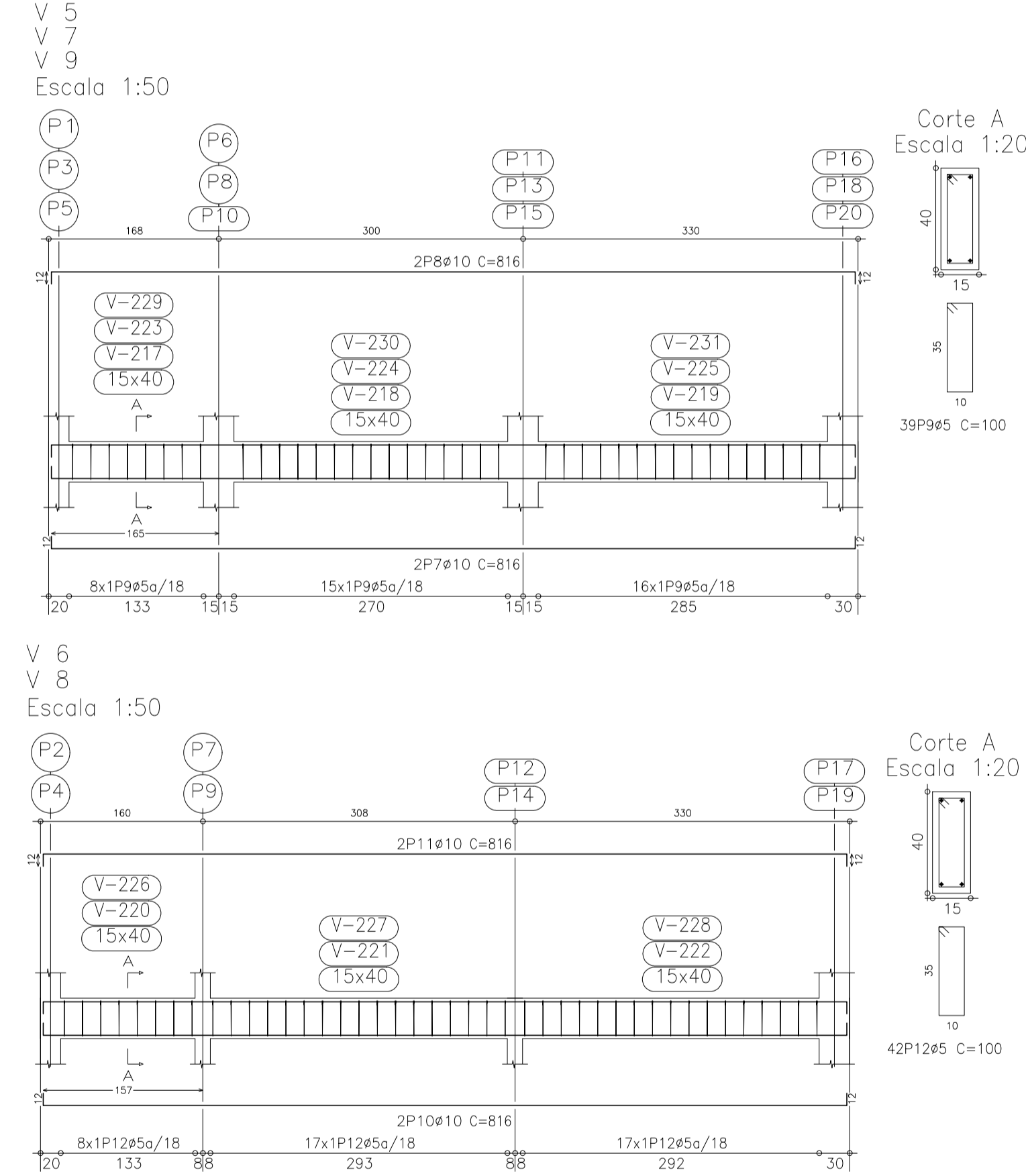
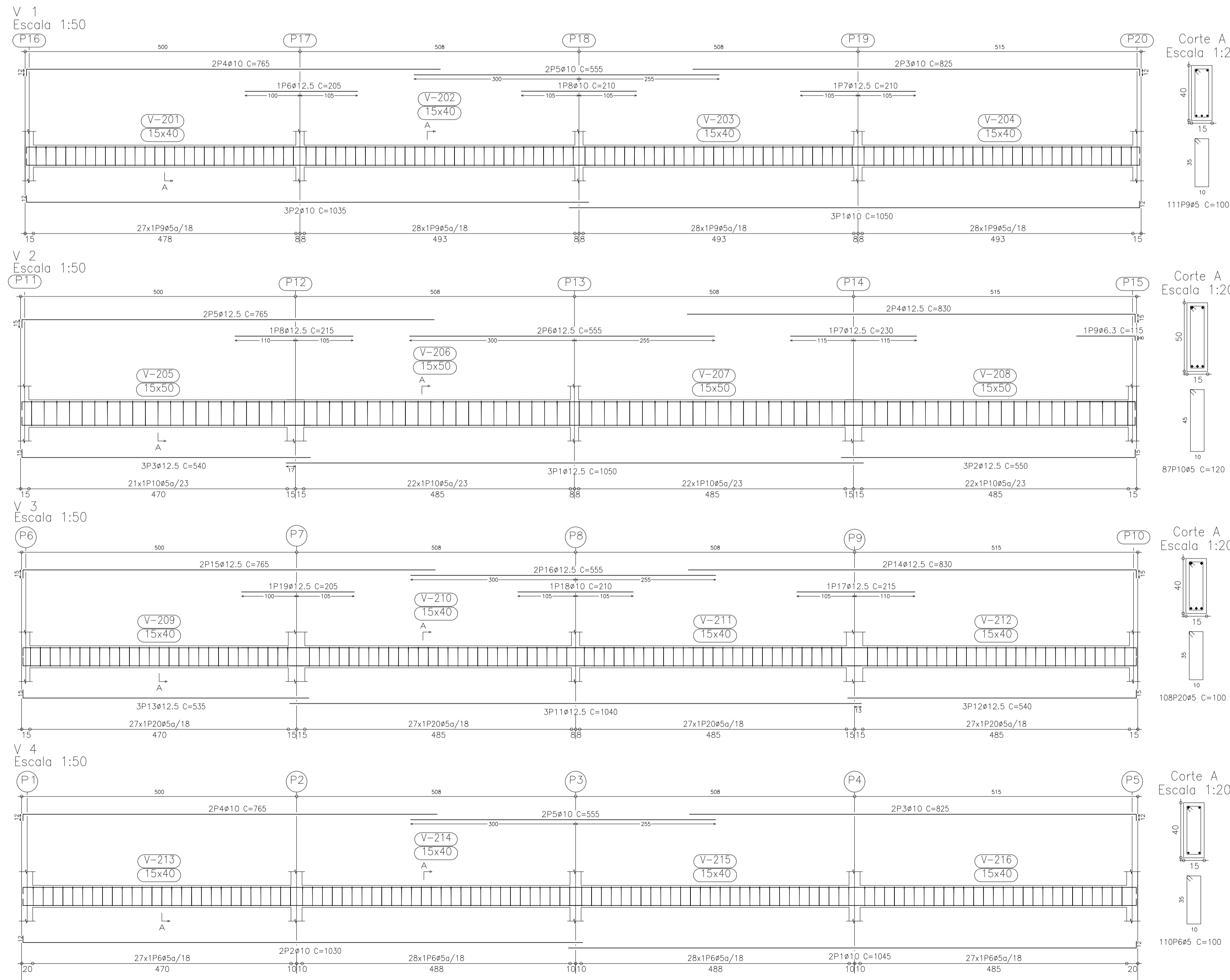


Planta 1 - Superfície total: 158,96 m ²			
Elemento	Superfícies (m ²)	Volumes (m ³)	Varões (kg)
Lajes	141,24	10,83	176
Vigas	16,85	7,56	600
Catigam lateral	71,45		
Placas (Sup. Catigam)	44,00	2,15	325
Total	273,54	20,54	1101
Índices (por m ²)	1,721	0,129	6,93

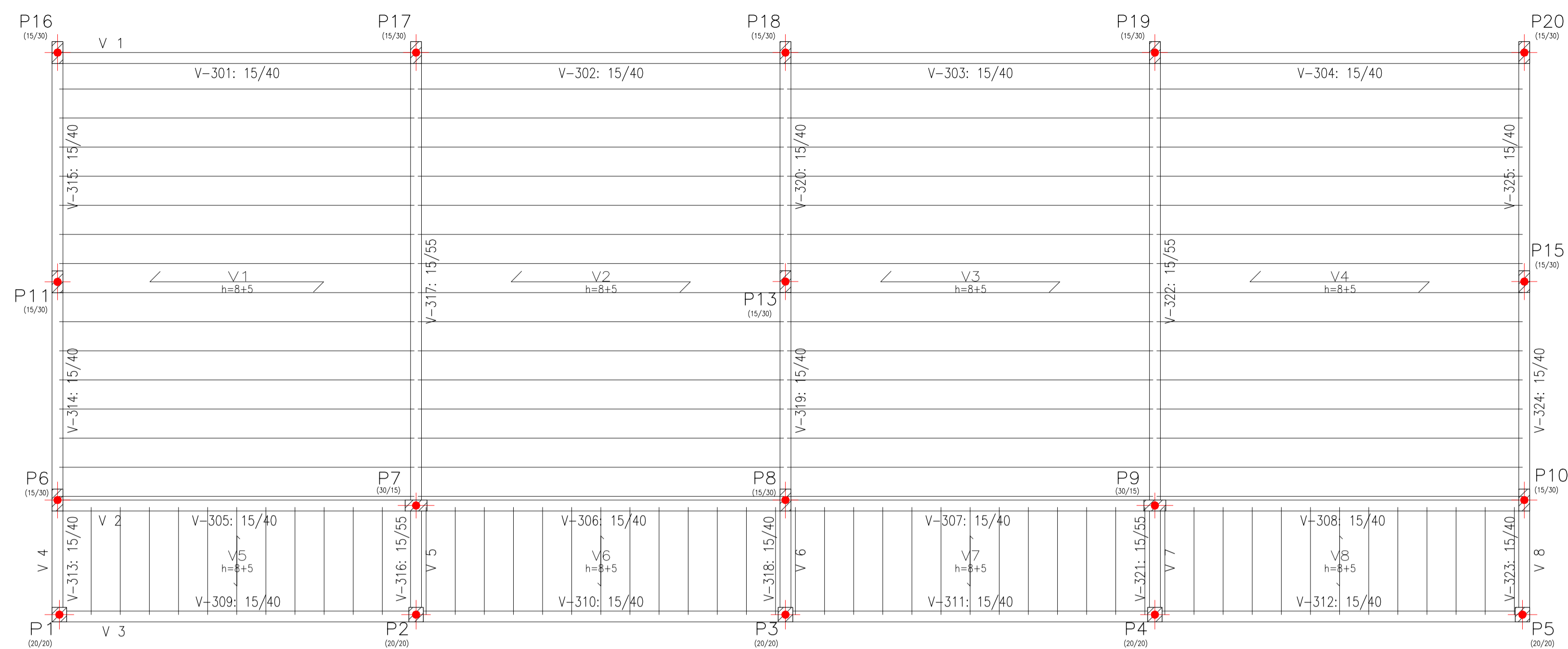
Resumo Aço	Comp. total (m)	Peso+10% (kg)	Total
CA-50-A Ø6,3 Vigas	1,2	0	
Ø10	357,3	247	
Ø12,5	226,5	244	491
CA-60-B Ø5	634,4	110	110
Total			601

Forma do pavimento Pavimento 1 (Nível 295)

escala 1:50



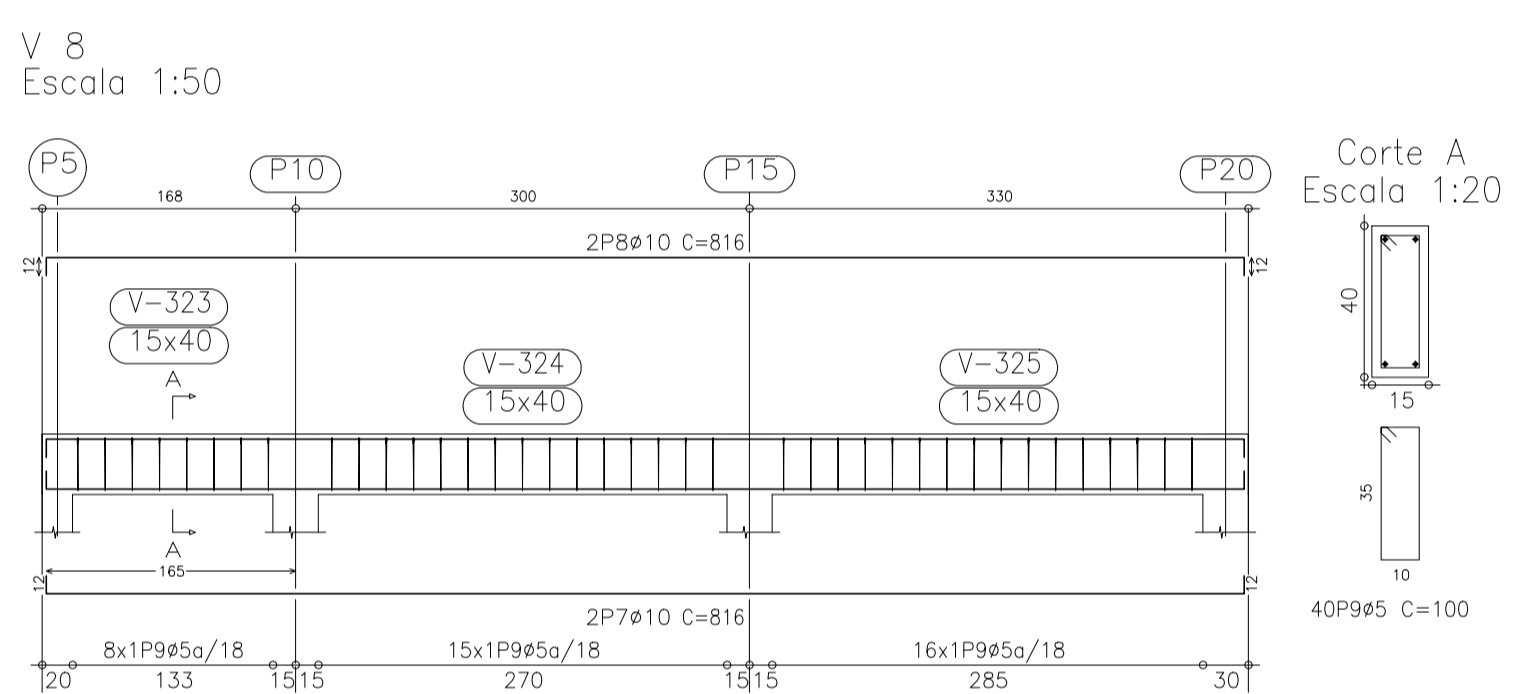
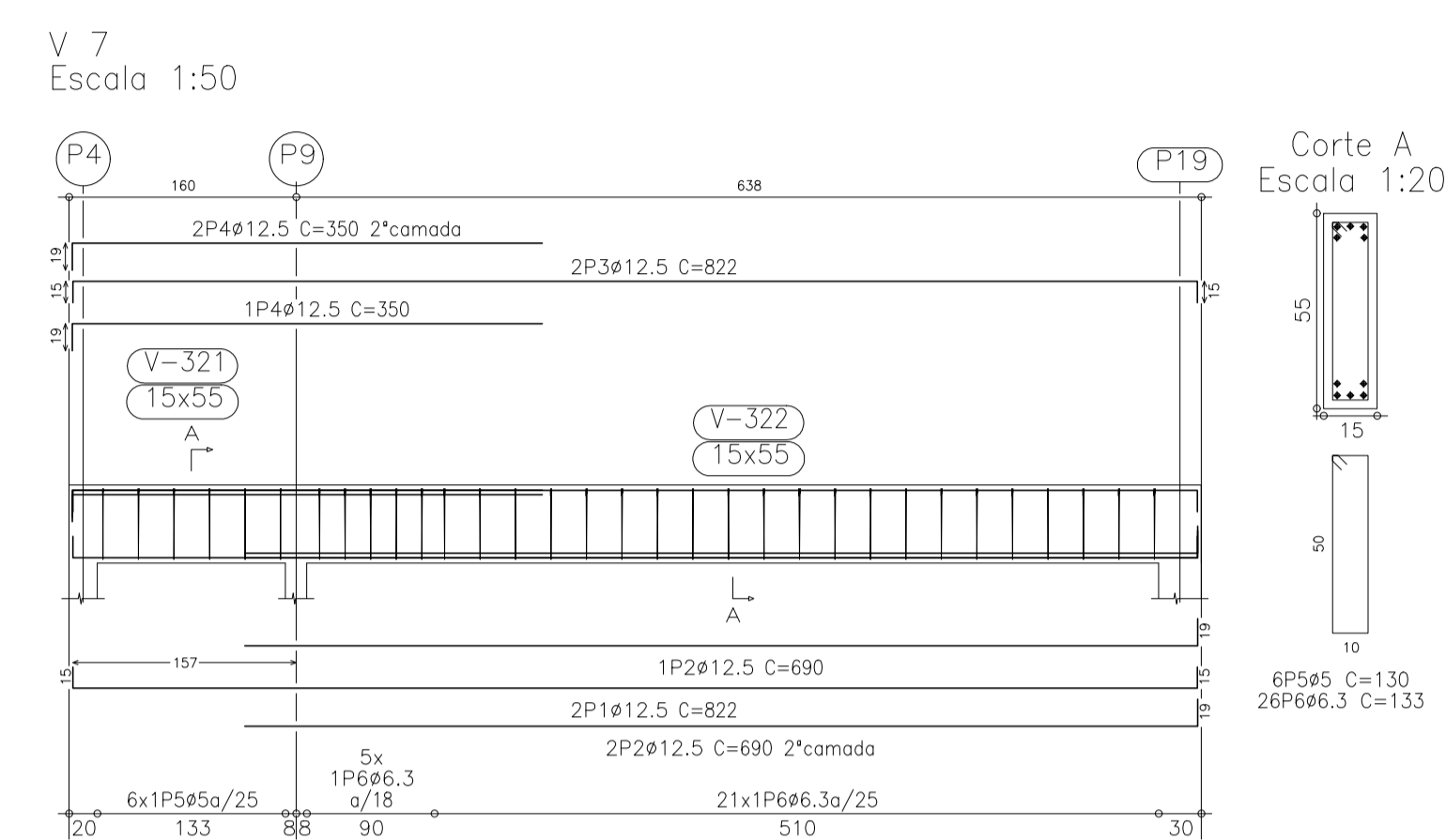
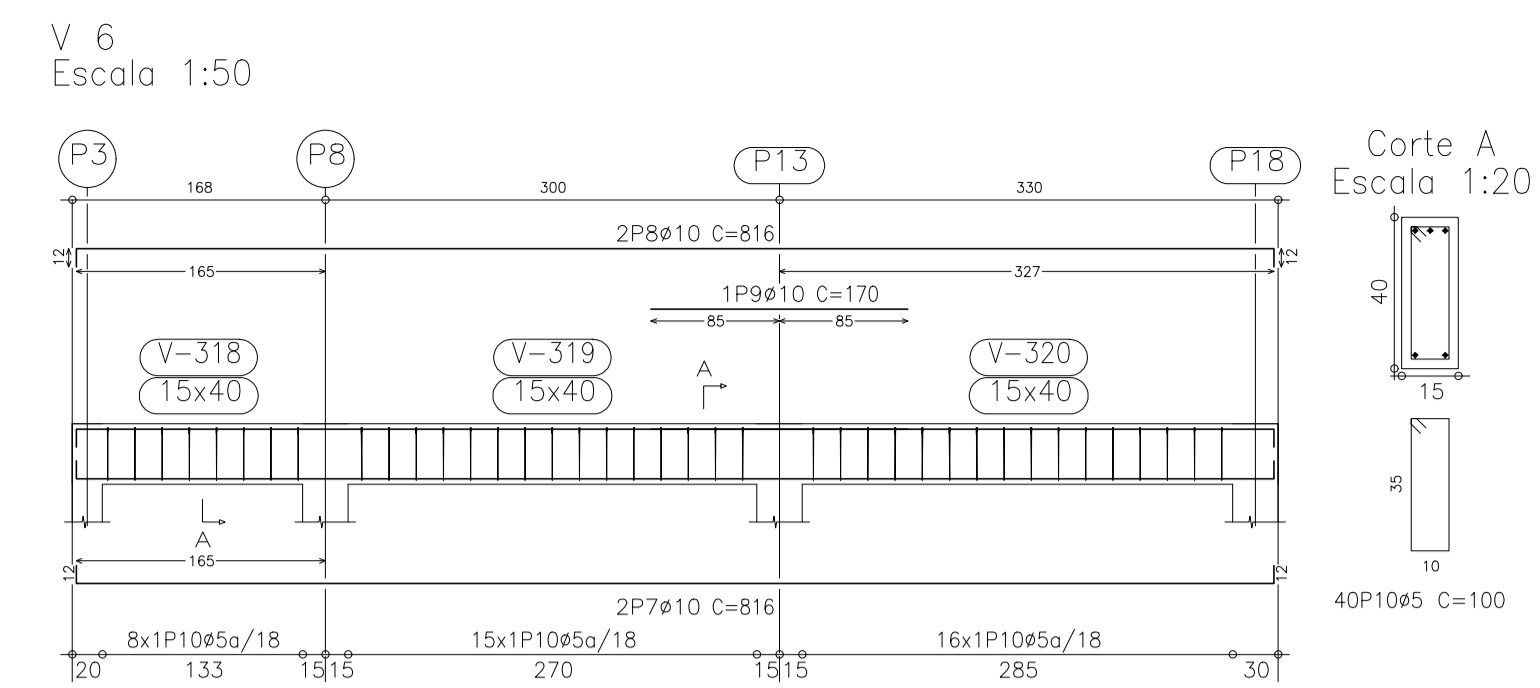
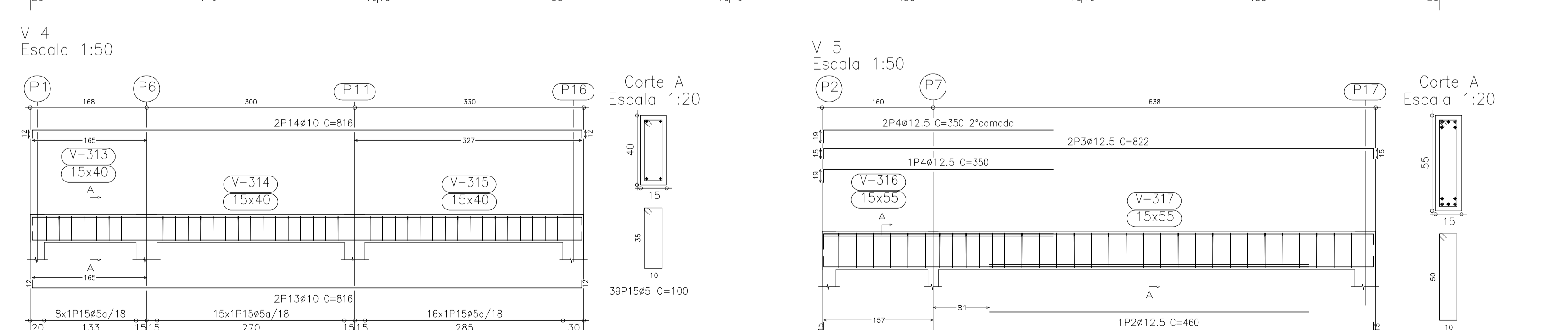
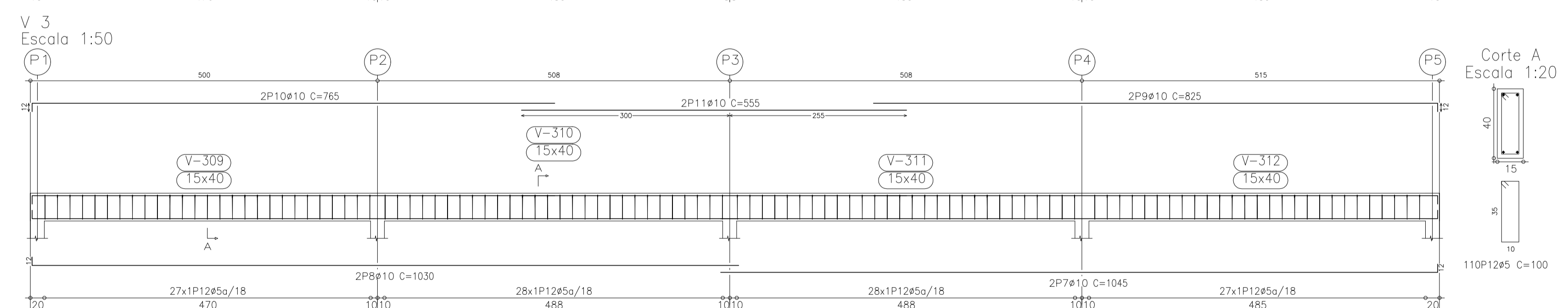
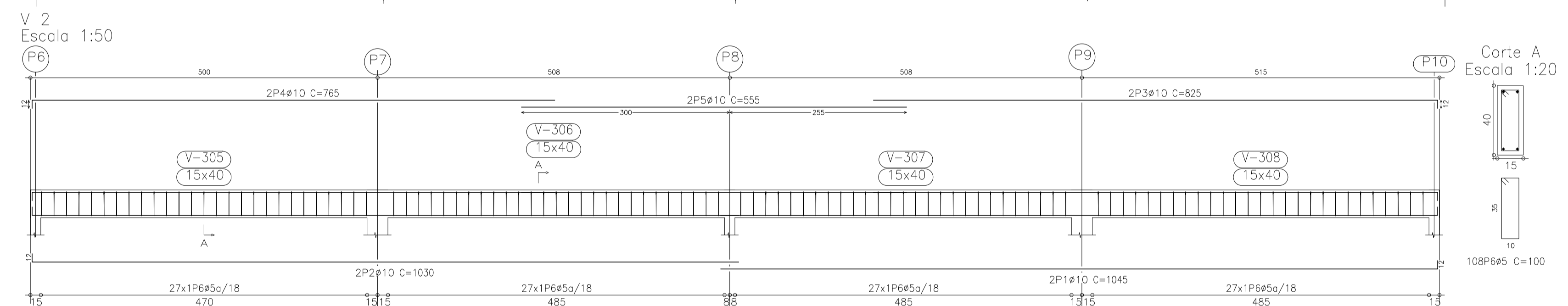
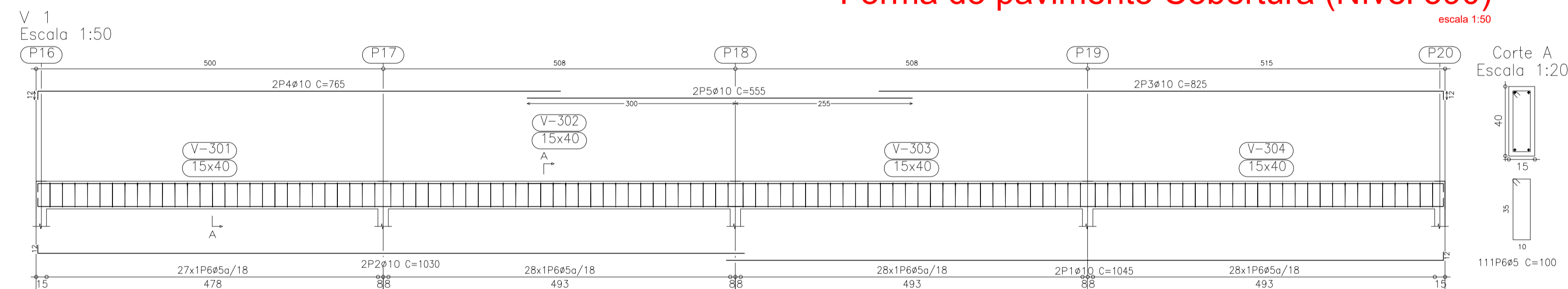
PREFEITURA MUNICIPAL DE SALDANHA MARINHO			
PROJETO: AMPLIAÇÃO ESCOLA POLO			
ENDEREÇO: RUA PRESTES GUIMARÃES, Nº 1919			
RESPONSÁVEL TÉCNICO:			
ANA CRISTINA FERRARI ENGENHEIRA CIVIL		ANA CRISTINA FERRARI ENGENHEIRA CIVIL - CREA 101918	
PROPRIETÁRIO DO EMPREENDIMENTO:			
MUNICÍPIO DE SALDANHA MARINHO CNPJ: 92.399.153/0001-71		MUNICÍPIO DE SALDANHA MARINHO VOLMAR TELLES DO AMARAL PREFEITO MUNICIPAL	
CONTEÚDO: PROJETO ESTRUTURAL PLANTA DE FORMAS E DETALHAMENTO VIGAS E LAJE DE ENTREPISO			
ESCALA:	DATA:	ÁREA:	Nº DO DESENHO:
INDICADA	20/05/2025	158,85m ²	03



Cobertura - Superfície total: 158,96 m ²			
Elemento	Superfícies (m ²)	Volume (m ³)	Varões (kg)
Lajes	144,17	11,05	195
Vigas	14,01	6,39	473
Cofragem lateral	61,66		
Pilares (Sup. Cofragem)	39,30	1,93	216
Total	259,14	19,37	884
Índices (por m ²)	1,630	0,122	5,56

Resumo Aço Cobertura Vigas	Comp. total (m)	Peso+10% (kg)	Total
CA-50-A ϕ 6,3	69,2	19	
ϕ 10	352,8	244	
ϕ 12,5	121,3	131	394
CA-60-B ϕ 5	461,6	80	80
Total			474

Forma do pavimento Cobertura (Nível 590)



PREFEITURA MUNICIPAL DE SALDANHA MARINHO			
PROJETO:	AMPLIAÇÃO ESCOLA POLO		
ENDEREÇO:	RUA PRESTES GUIMARÃES, Nº 1919		
RESPONSÁVEL TÉCNICO:	ANA CRISTINA FERRARI ENGENHEIRA CIVIL		
PROPRIETÁRIO DO EMPREENDIMENTO:	MUNICÍPIO DE SALDANHA MARINHO CNPJ: 92.399.153/0001-71		
CONTEÚDO:	PROJETO ESTRUTURAL PLANTA DE FORMAS E DETALHAMENTO VIGAS E LAJE COBERTURA		
ESCALA:	DATA:	ÁREA:	Nº DO DESENHO:
INDICADA	20/05/2025	158,85m ²	04