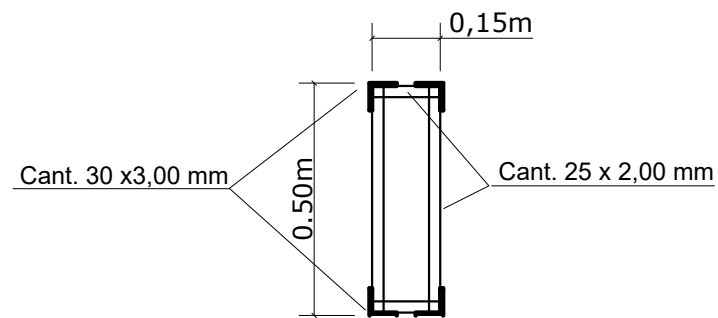
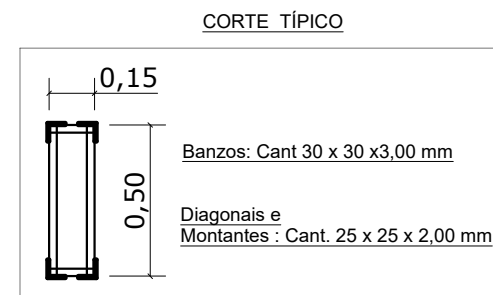



VISTA FRONTAL VIGA PÓRTICO DO JACUÍ



VISTA SUPERIOR



 AECOM ENGENHARIA E CONSTRUÇÕES LTDA				CREA: 76.339
RUA MARECHAL FLORIANO, 35 - FONE (54)3385-1638/99905-9189 - CEP: 99.490-000 TAPERA/RS email:aecon@aecon.eng.br				
Prancha: VIGA DO PÓRTICO	ENGº CIVIL JOÃO AUGUSTO SALVADORI CREA: 13.530		RESP.TÉCNICO	
	PROJETO: ESTRUTURA METALICA - PORTICO			A3
	LOCAL: SALTO DO JACUÍ/RS			
	PROPRIETÁRIO: PREFEITURA MUNICIPAL DO SALTO DO JACUI/RS			
DATA: DEZEMBRO/2021	ESCALA: 1/50	DES.: JS	PROPRIETÁRIO:	