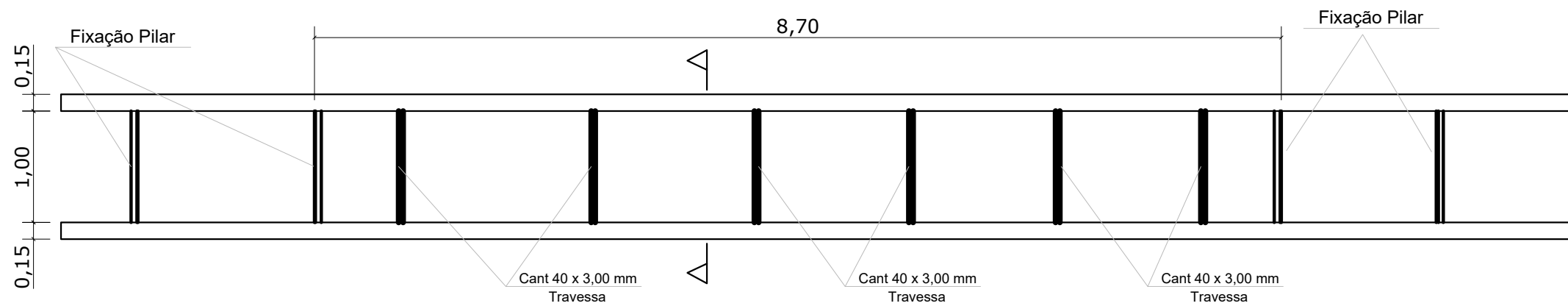
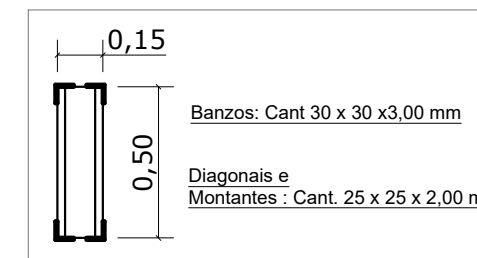


VISTA FRONTAL VIGA PÓRTICO DO JACUÍ

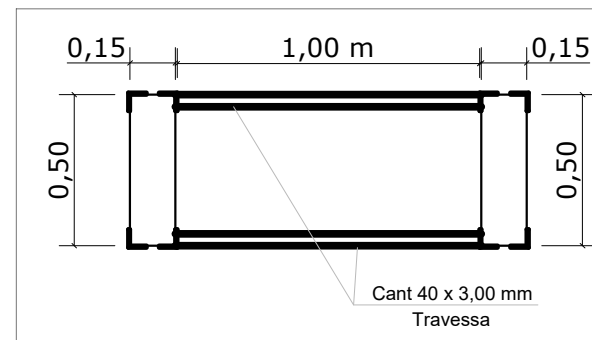
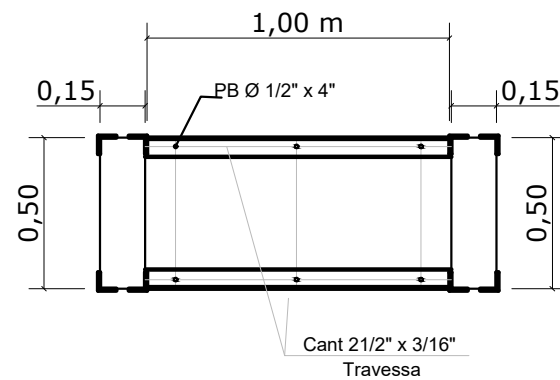



VISTA SUPERIOR

CORTE TÍPICO



Fixação no Pilar de concreto:



 AECON ENGENHARIA E CONSTRUÇÕES LTDA				CREA: 76.339
RUA MARECHAL FLORIANO, 35 - FONE (54)3385-1638/99905-9189 - CEP: 99.490-000 TAPERA/RS email: aecon@aecon.eng.br				
MONTAGEM VIGA DO PÓRTICO	ENGº CIVIL JOÃO AUGUSTO SALVADORI CREA: 13.530		RESP.TÉCNICO	
	PROJETO: ESTRUTURA METALICA - PORTICO		A3	
	LOCAL: SALTO DO JACUÍ/RS			
	PROPRIETÁRIO: PREFEITURA MUNICIPAL DO SALTO DO JACUI/RS		03/03	
DATA: DEZEMBRO/2021	ESCALA: 1/50	DES.: JS	PROPRIETÁRIO:	