

Detalhe Arm. Fretagem (Ø 40) (8x)
Prof.: 8m

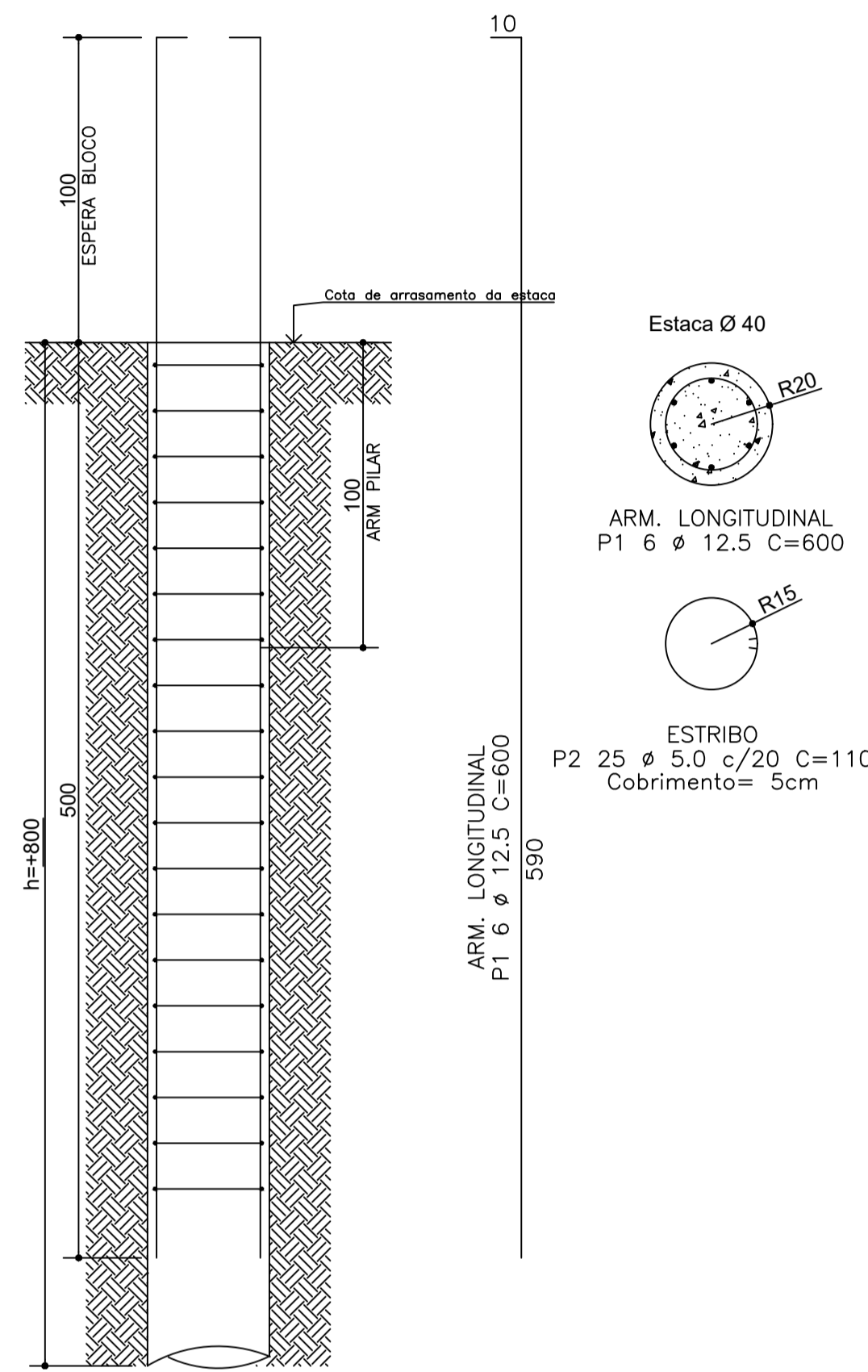


TABELA n°1 – ESTACAS

AÇO	POS	BIT	QUANT	COMPRIMENTO	TOTAL
		mm		UNIT	TOTAL
				cm	cm
ESTACAS (X8)					
50A	1	12.5	48	600	28800
60B	2	5	200	110	22000

RESUMO DE AÇO

AÇO	BIT	COMPR	PESO
	mm	m	kgf
60B	5	220	36
50A	12.5	288	288
Peso Total 60B =			36 kgf
Peso Total 50A =			288 kgf

TABELA n°2 – RESUMO BLOCOS

AÇO	POS	BIT	QUANT	COMPRIMENTO	TOTAL
		mm		UNIT	TOTAL
				cm	cm
BLOCO (X2)					
50A	1	6.3	16	902	14432
50A	2	8	36	598	21528
50A	3	16	12	216	2592
50A	4	16	12	296	3552
50A	5	10	26	767	19942

RESUMO DE AÇO

AÇO	BIT	COMPR	PESO
	mm	m	kgf
50A	6.3	144	35
50A	8	215	85
50A	10	199	123
50A	16	61	97
Peso Total 50A =			340 kgf

BLOCO
(ESCALA 1:20) 2 x

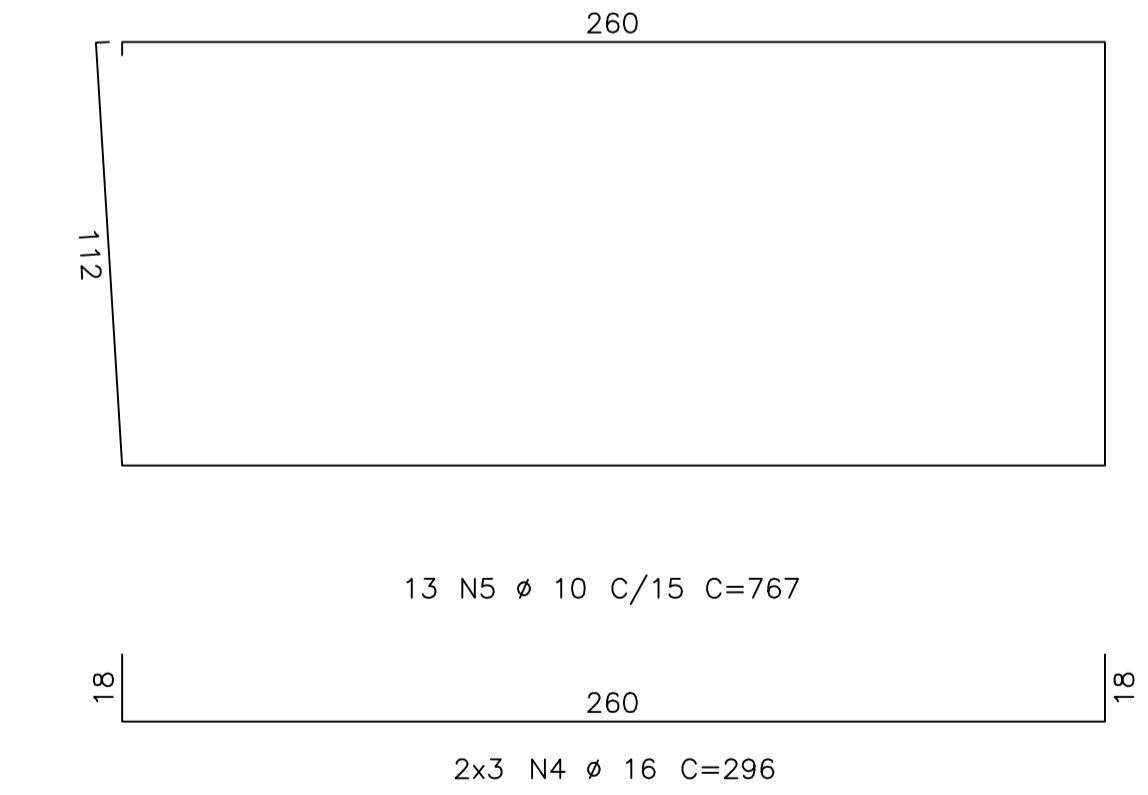
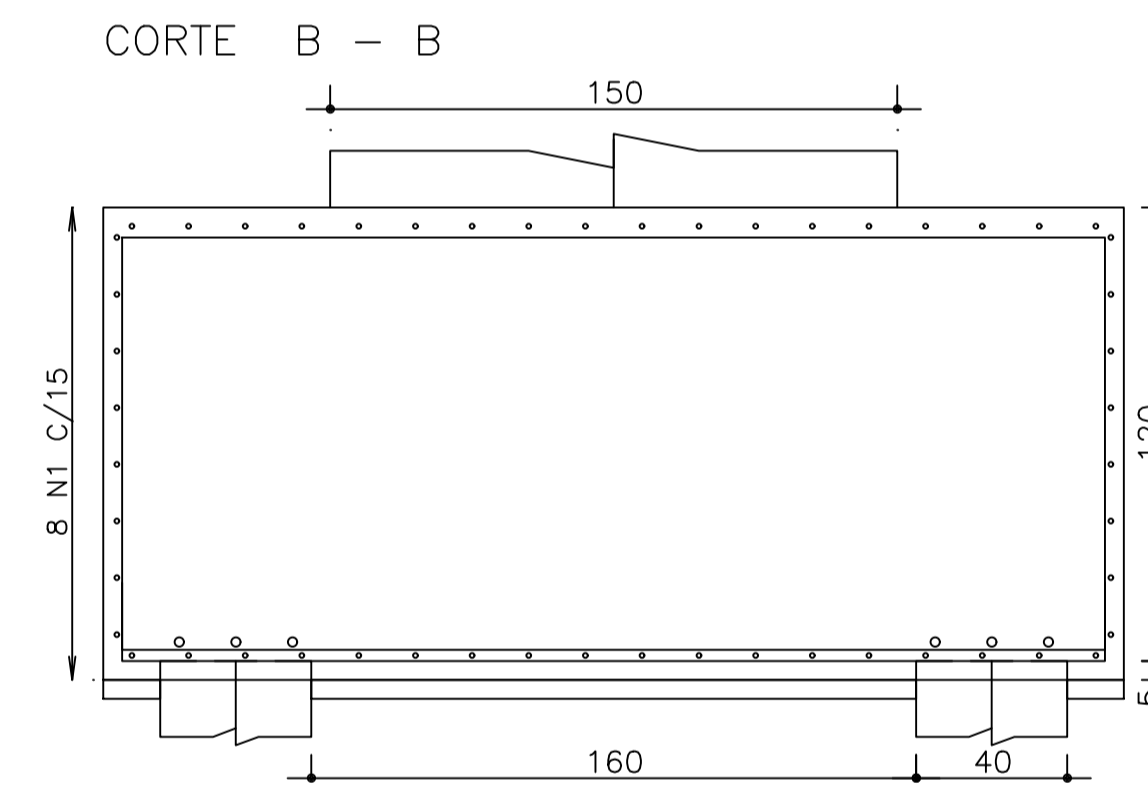
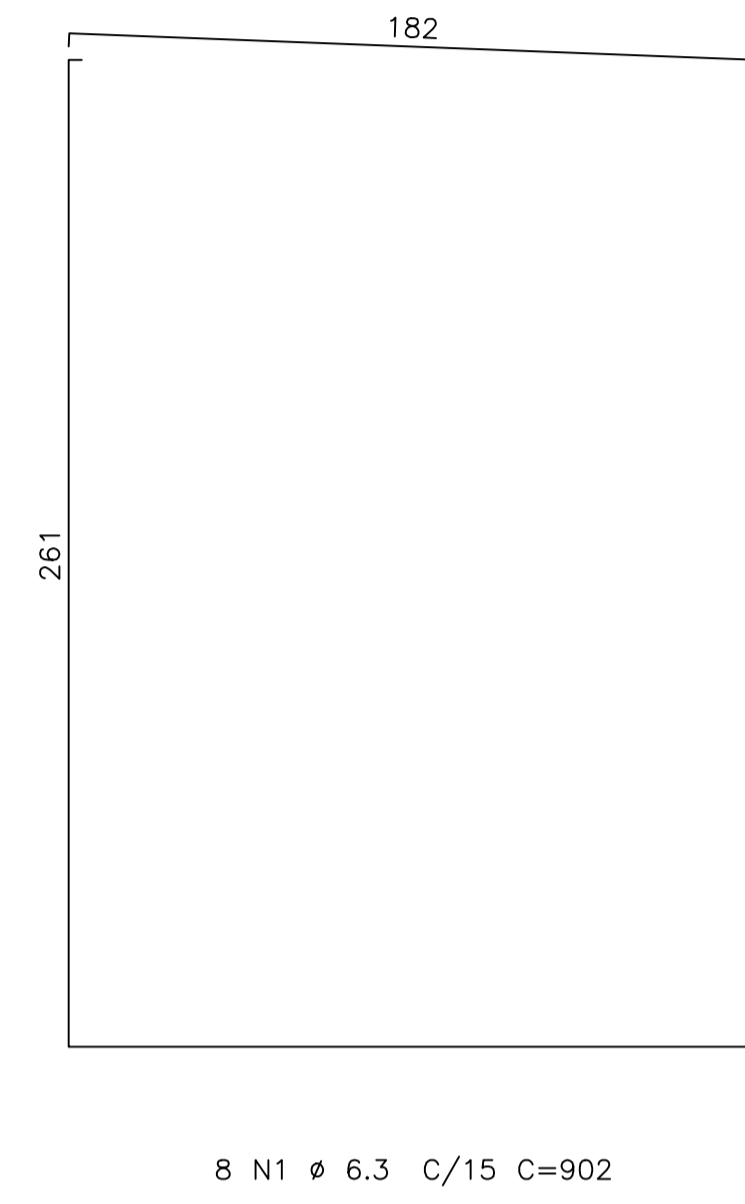
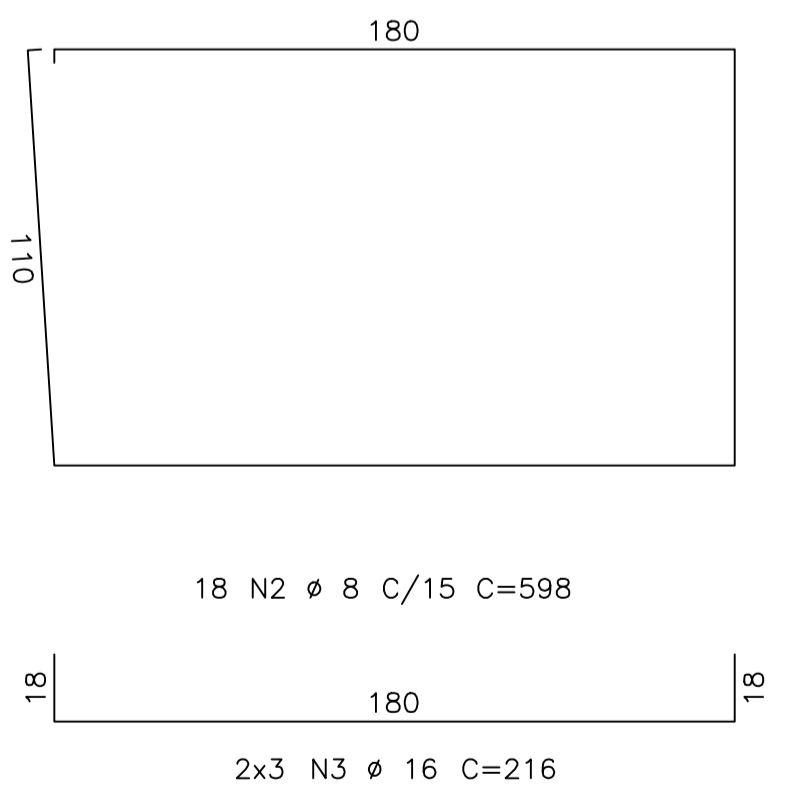
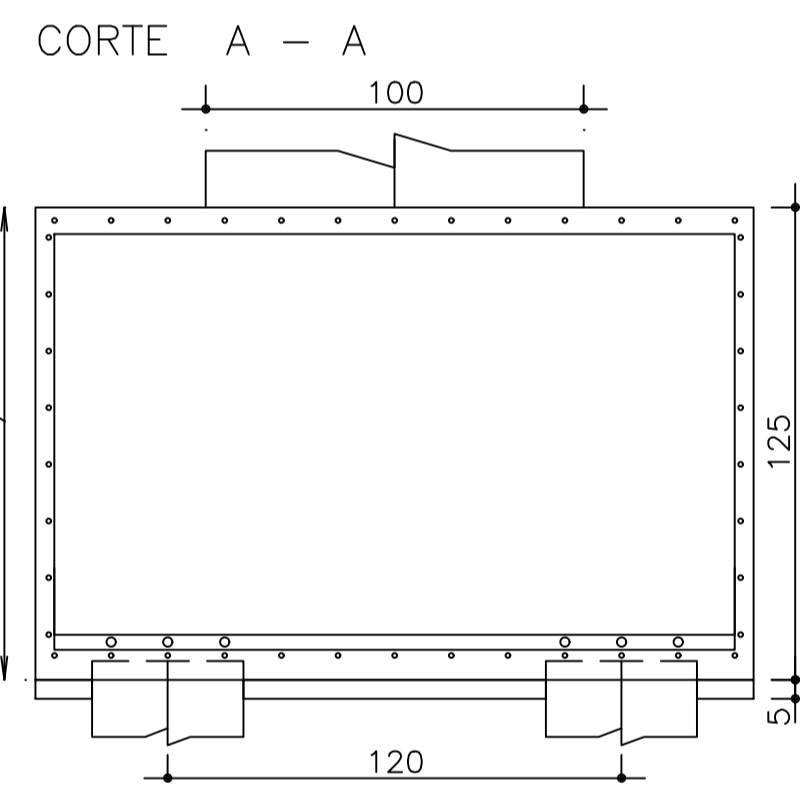
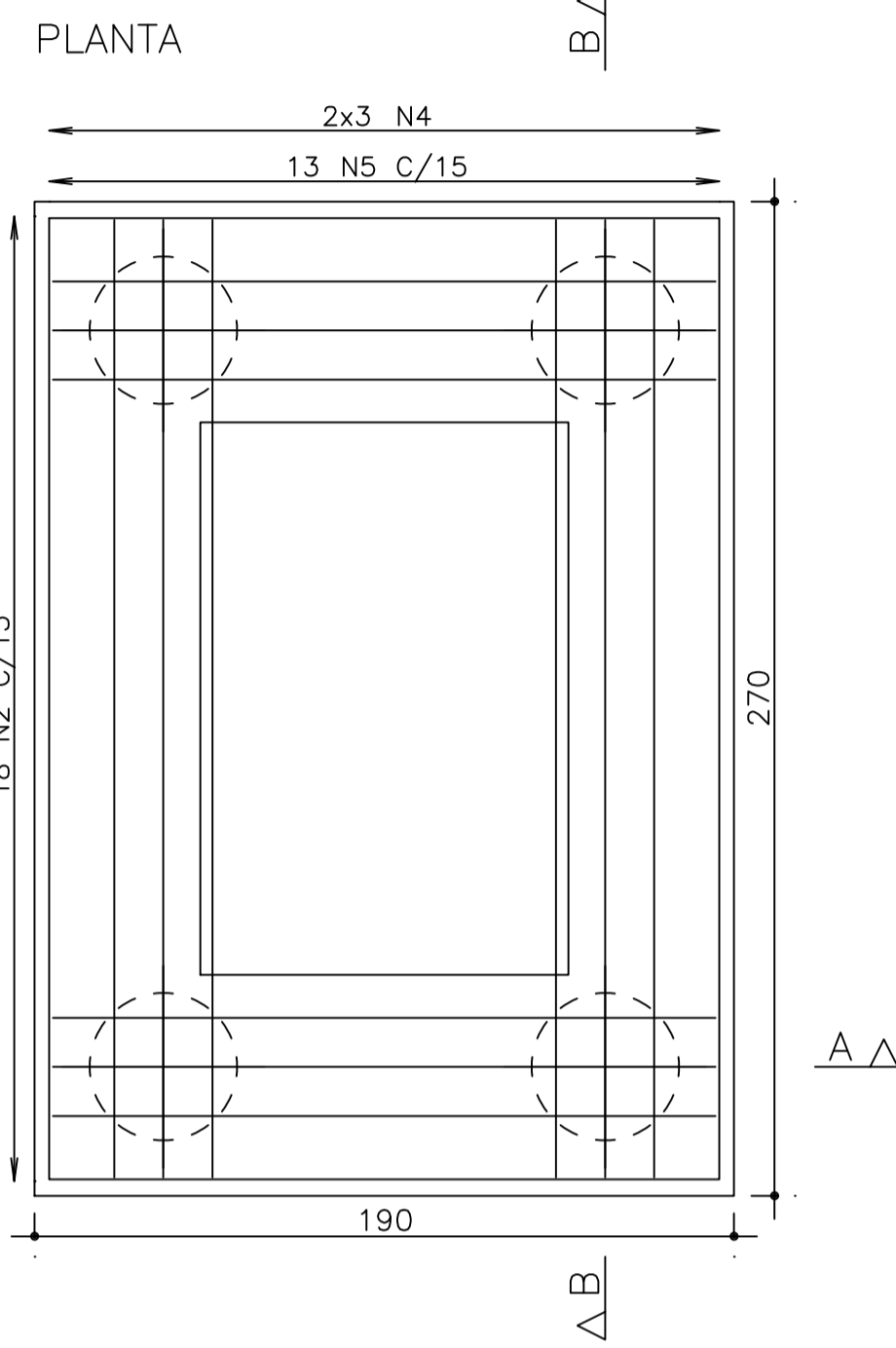


TABELA n°1 – ESTACAS

RESUMO DE AÇO			
AÇO	BIT	COMPR	PESO
	mm	m	kgf
60B	5	220	36
50A	12.5	288	288
Peso Total 60B =			36 kgf
Peso Total 50A =			288 kgf

TABELA n°2 – RESUMO BLOCOS

RESUMO DE AÇO			
AÇO	BIT	COMPR	PESO
	mm	m	kgf
50A	6.3	144	35
50A	8	215	85
50A	10	199	123
50A	16	61	97
Peso Total 50A =			340 kgf

TABELA n°3 – RESUMO PILAR DIREITA

RESUMO DE AÇO			
AÇO	BIT	COMPR	PESO
	mm	m	kgf
60B	5	665	107
50A	6.3	437	110
50A	12.5	490	490
50A	16	181	290
50A	20	181	452
Peso Total 60B =			107 kgf
Peso Total 50A =			1342 kgf

TABELA n°4 – RESUMO PILAR ESQUERDA

RESUMO DE AÇO			
AÇO	BIT	COMPR	PESO
	mm	m	kgf
60B	5	463	74
50A	6.3	709	177
50A	12.5	415	415
50A	16	383	613
50A	20	192	481
Peso Total 60B =			74 kgf
Peso Total 50A =			1686 kgf

TABELA n°5 – RESUMO GERAL DE AÇO

RESUMO DE AÇO			
AÇO	BIT	COMPR	PESO
	mm	m	kgf
60B	5	1348	216
50A	6.3	1290	323
50A	8.0	215	86
50A	10.0	199	123
50A	12.5	1193	1193
50A	16	625	1001
50A	20	373	970
Peso Total 60B =			216 kgf
Peso Total 50A =			3696 kgf

Volume de Concreto

1_ESTACAS	unit: 1,00m3	8x: 8,00m3
2_BLOCO FUNDAÇÃO	unit: 6,50m3	2x: 13,00m3
3_PILAR DIREITA	unit: 15,70m3	1x: 15,70m3
4_PILAR ESQUERDA	unit: 11,50m3	1x: 11,50m3
		48,20 m3

Participação ENG° CIVIL FERNANDO WORDEL

AECON ENGENHARIA E CONSTRUÇÕES LTDA CREA: 76.339
RUA MARECHAL FLORIANO, 35 – FONE (54)3385-1638/99905-9189 – CEP: 99.490-000 TAPERA/RS. e-mail:aecon@aecon.eng.br

Prancha:	ENG° CIVIL JOÃO AUGUSTO SALVADORI CREA: 13.530	RESP.TÉCNICO
PLANTA DE FERRAGENS	OBRA: PÓRTECO MUNICIPAL E TURÍSTICO	ARQUIVO CAD
ESTACAS	PROJETO: PROJETO ESTRUTURAL CONCRETO	03/05
BLOCOS	LOCAL: AVENIDA HERMOGÊNIO C. DOS SANTOS, 342	
FUNDAÇÃO	PROPRIETÁRIO: PREFEITURA MUNICIPAL DE SALTO DO JACUI/RS	
DATA: JANEIRO/2022	ESCALA: 1/50	DES.: JS
		PROPRIETÁRIO: