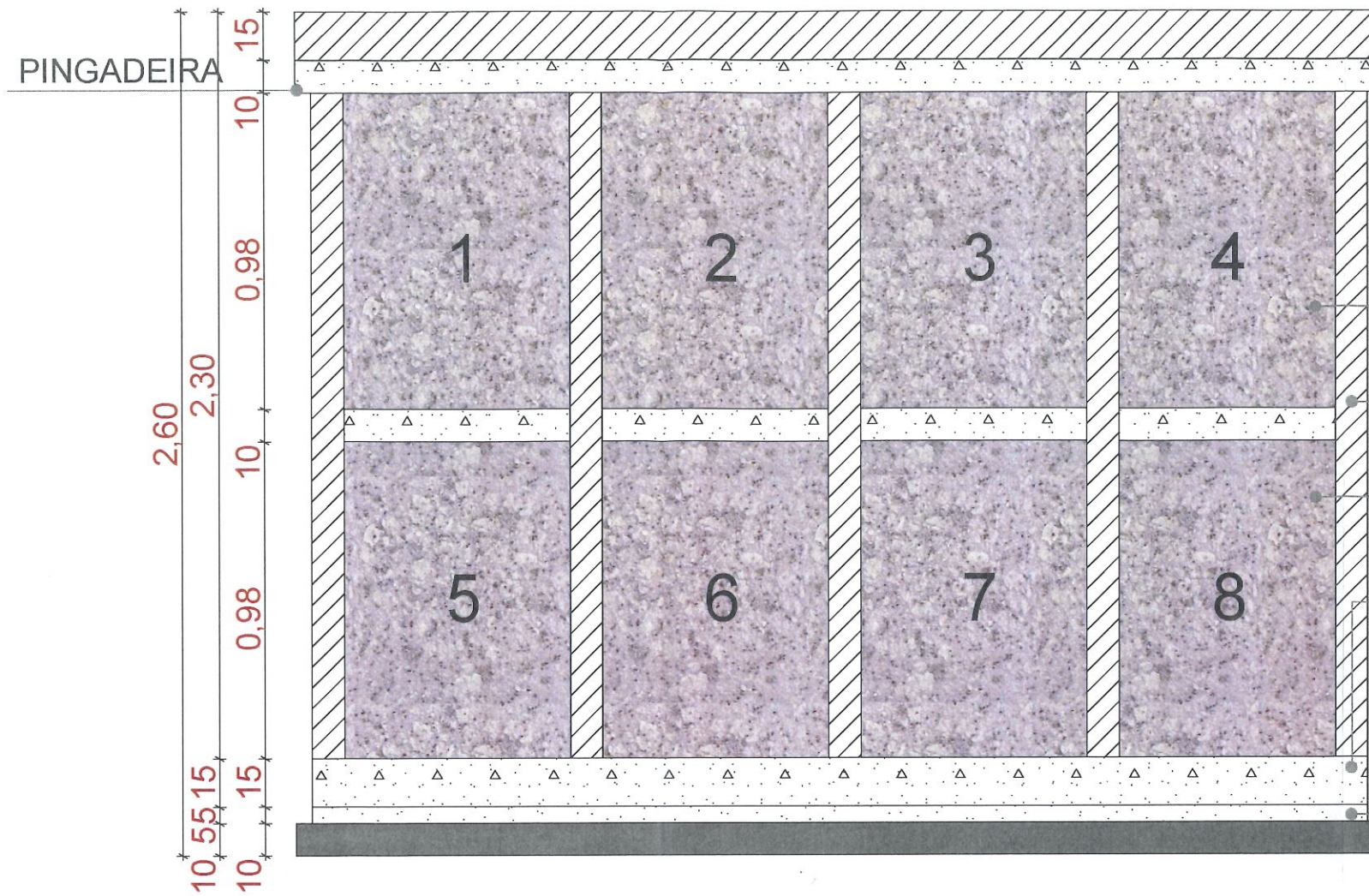


### DETALHAMENTO - OSSÁRIO EM ELEVAÇÃO



ESPAÇO DE CADA OSSÁRIO -  
TOTAL 8 REPARTIÇÕES

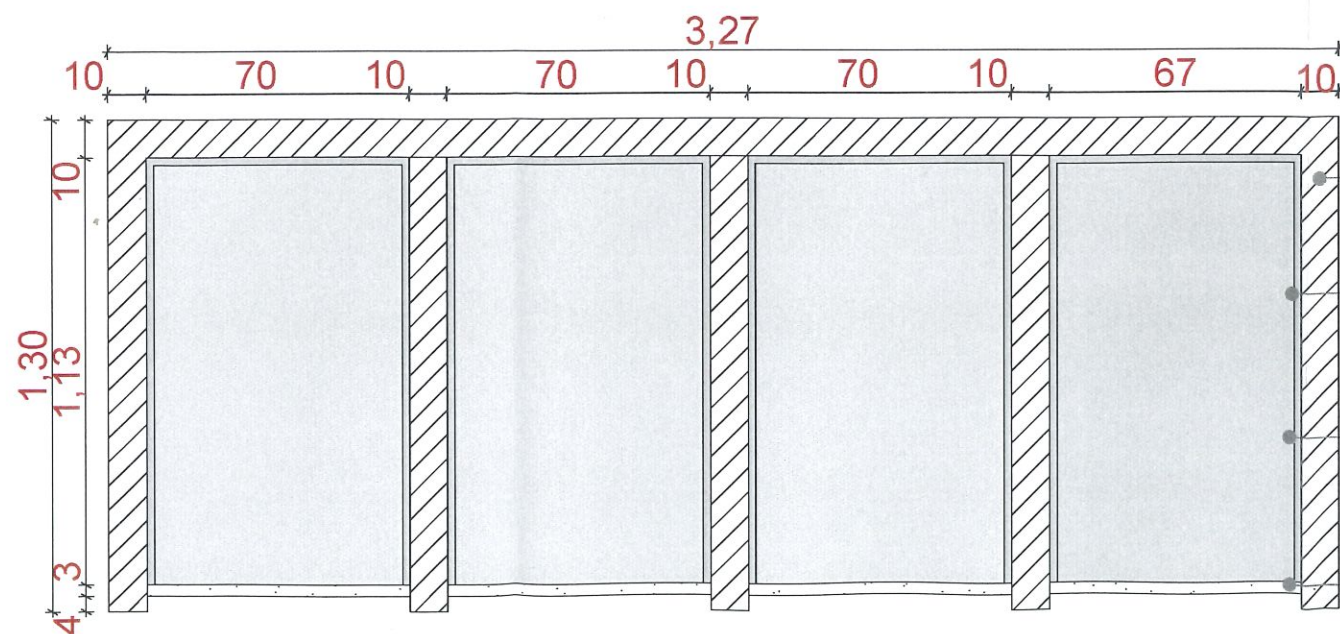
PAREDE DE TIJOLOS MACIÇOS

TAMPA LACRADA

RADIER EM CONCRETO ARMADO  
(ESPESSURA 15 CM) - ARMADURA EM  
MALHA DE AÇO CA/50 10 MM, DISPOSTA  
EM DOIS SENTIDOS ESPAÇADA A CADA  
10 CM

LASTRO DE BRITA Nº 2  
(ESPESSURA 5 CM)

### DETALHAMENTO - OSSÁRIO EM PLANTA



PAREDE DE TIJOLOS MACIÇOS  
(5X14X22)

REVESTIMENTO EM ARGAMASSA

ESPAÇO INTERNO DO  
OSSÁRIO (70X115CM)

TAMPA LACRADA

