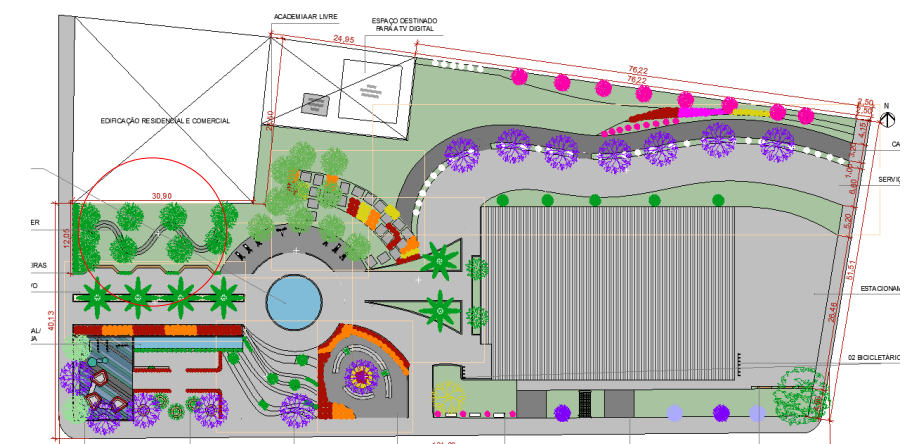
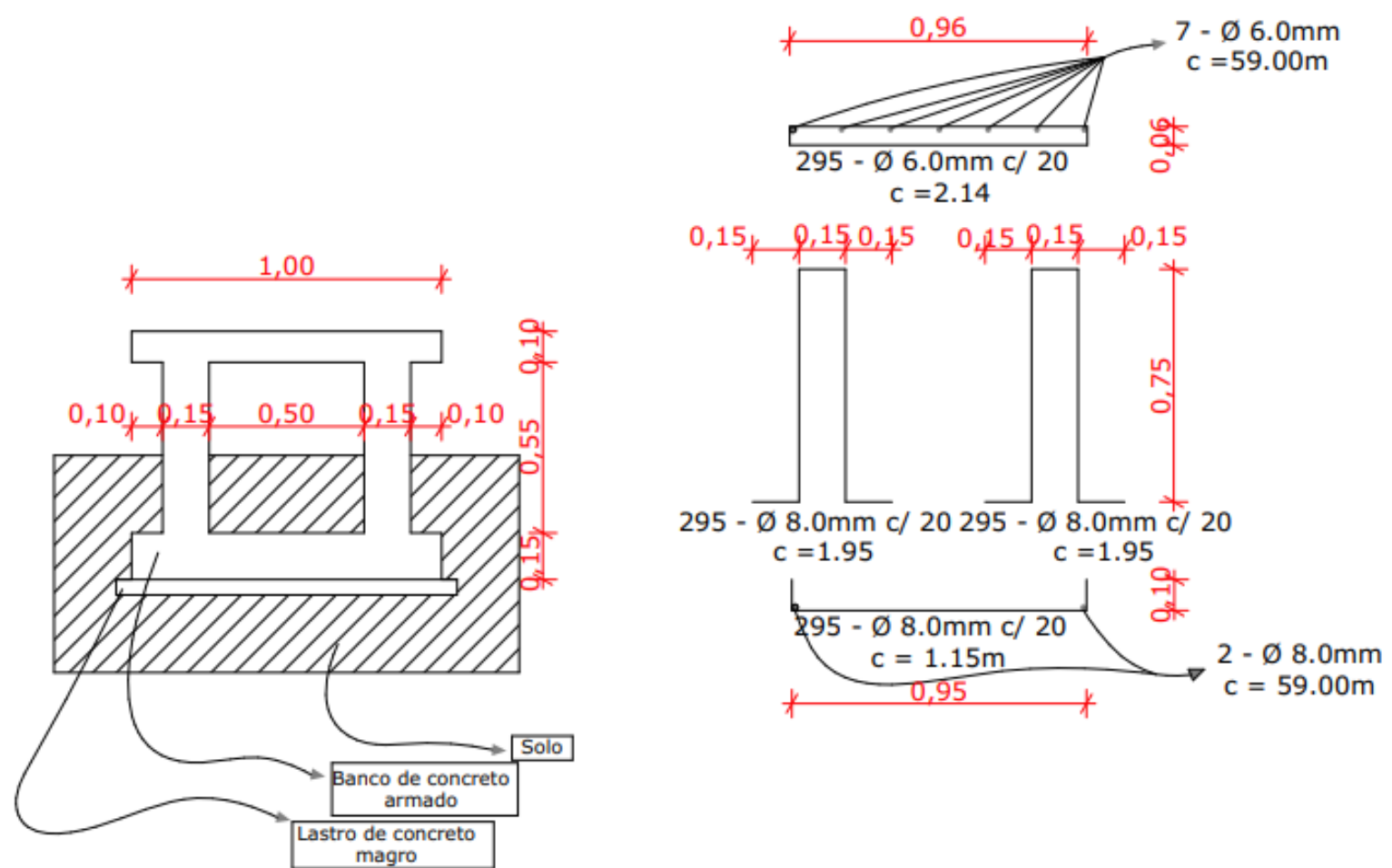
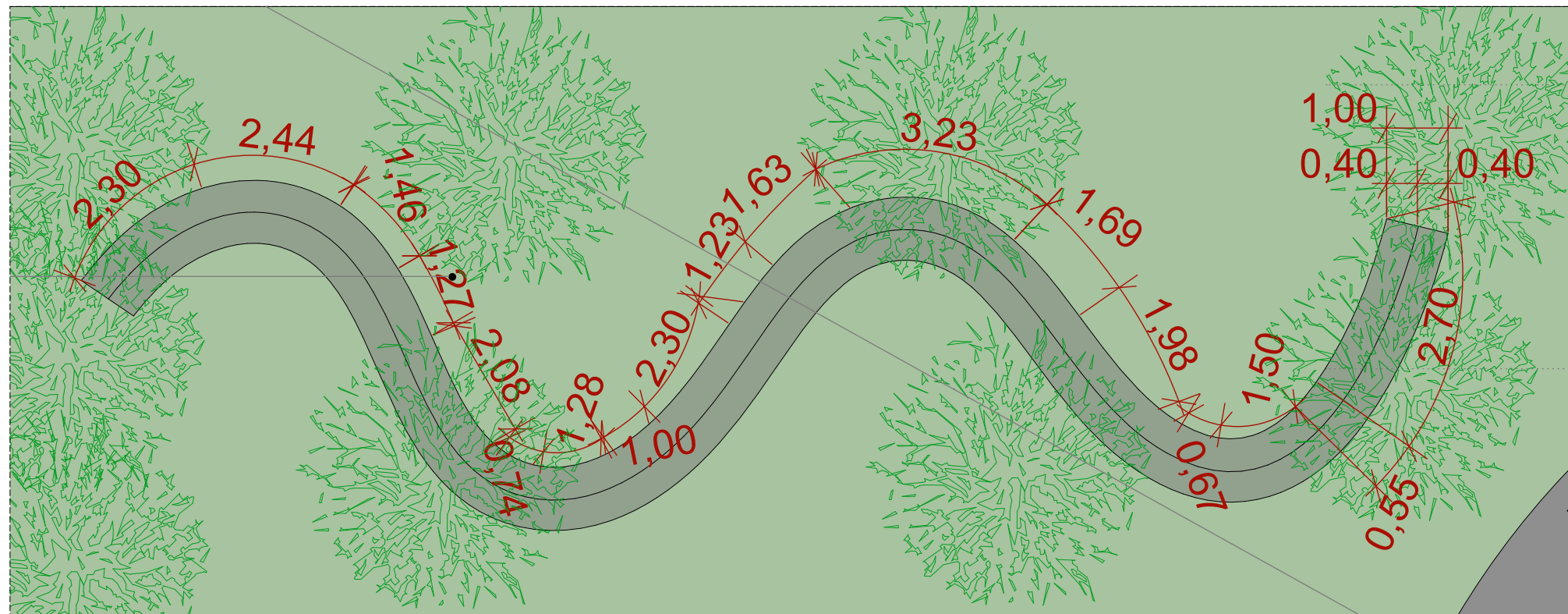


SETOR 03 - BANCO EM FITA



PREFEITURA MUNICIPAL DE SALTO DO JACUÍ/RS

REFORMA E REVITALIZAÇÃO PRAÇA TANCREDO DE ALMEIDA NEVES

JOSIELI FERREIRA
ARQ. E URB. CAU A187139-0

PREFEITO MUNICIPAL

ESC.:
DATA: 01/11/2022

LOCAL/END.: AV. HERMOGENIO C. DOS SANTOS - SALTO DO JACUÍ/RS

PRANCHA: