

PROCESSO ADMINISTRATIVO N.º 24/2023.

PREGÃO PRESENCIAL N.º 02/2023

Modelo da Proposta Comercial PREGÃO PRESENCIAL n.º 02/2023

À Prefeitura de Municipal de SÃO PEDRO DAS MISSÕES/RS A empresa Terraplenagem São José LTDA - ME, com sede na Av. Vinte de Março nº698, inscrita no CNPJ sob o n.º 20.154.887/0001-80, abaixo assinada por seu representante legal, interessada na participação do PREGÃO PRESENCIAL n.º 02/2023 propõe a esse Município o fornecimento do objeto deste ato convocatório, de acordo com a presente proposta comercial, nas seguintes condições:

Objeto: Contratação de empresa para prestação de serviços de hora máquina com Escavadeira Hidráulica para ESCAVAÇÃO de 12 microaçudes - Programa Avançar na Agropecuária e no Desenvolvimento Rural - Eixo estratégico irriga+RS (agudes) - FPE 1339/2022. nos seguintes itens:

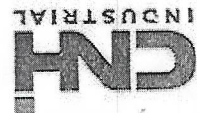
ITEM	DESCRIÇÃO	UN	QUANT	VALOR UNITÁRIO	VALOR TOTAL
01	LOCAÇÃO DE ESCAVADEIRA HIDRÁULICA, CABINE FECHADA, ANO DE FABRICAÇÃO DO EQUIPAMENTO NÃO INFERIOR A 2020, COM PESO OPERACIONAL MÍNIMO DE 21.000 (VINTE E UM MIL) KG, COM POTÊNCIA MÍNIMA DE 148 (CENTO E QUARENTA E OITO) HP, COM CAÇAMBA DE NO MÍNIMO 1,2 (UM VIRGULA DOIS) M <sup>3</sup> , DE PROPRIEDADE DA EMPRESA LICITANTE, COM OPERADOR E COMBUSTÍVEL. VALOR DE REFERÊNCIA/HORA: R\$ 378,73	HORA	288	375,00	108.000,00

Declaramos para todos os efeitos legais que, ao apresentar esta proposta, com os preços e prazos acima indicados, estamos de pleno acordo com as condições gerais e especiais estabelecidas para esta licitação. Declaramos também que até a presente data inexistem fatos impeditivos a participação desta empresa ao presente certame licitatório, ciente da obrigatoriedade de declarar ocorrências posteriores. Validade da proposta: 60 (sessenta) dias.

São José das Missões R/S 16 junho de 2023.

PROPOSTANTE





DANFE

DOCUMENTO AUXILIAR

DA

NOTA FISCAL

ELETRÔNICA

0 - ENTRADA

1 - SAÍDA

1

CNH Industrial Brasil Ltda

AV DAVID SARNOFF

2237

CIDADE INDUSTRIAL

CONTAGEM

UF: MG CEP: 32210-900 FONE: 00003121043111

CHAVE DE ACESSO 3120 0601 8445 5500 2045 5501 5000 0671 5817 1039 9272

Consulte de autenticidade no portal nacional da NF-e www.nfe.fazenda.gov.br/portal ou no site da Selas Autorizadora

Nº: 67158

SERIE: 15

FOLHA 1 / 1

DADOS DA NFE

131203720692056 23/06/2020 16:13:21-03:00

INSC. EST. SUBST. 01.844.555/0020-45

CNPJ 01.844.555/0020-45

DESTINATÁRIO/REMETENTE

0677174170918

0000199129-V G INDUSTRIA E COMERCIO LTDA ME

ENDEREÇO

R HERMINIO CALEFFI

667

BARRIO / DISTRITO

CENTRO

UF

996880-000

INSCRIÇÃO ESTADUAL

UF

0320007987

RS

00005433631441

UF / FAX

CONSTANTINA

MUNICÍPIO

VALOR DO ICMS

56.400,00

BASE DE CÁLCULO DO ICMS

0,00

VALOR DO ICMS SUBSTITUIÇÃO

470.000,00

VALOR DO ICMS

0,00

VALOR DO IPI

470.000,00

VALOR TOTAL DA NOTA

470.000,00

VALOR DO IPI

470.000,00

VALOR DO ICMS

56.400,00

VALOR DO ICMS

470.000,00

VALOR DO ICMS

470.000,00

VALOR DO ICMS

470.000,00

VALOR DO ICMS

470.000,00

VALOR DO ICMS

470.000,00

VALOR DO ICMS

470.000,00

VALOR DO ICMS

470.000,00

QUANTIDADE 2

ESPECIE

MARCA

NUMERAÇÃO

PESO BRUTO

23.008,000

PESO LÍQUIDO

22.990,000

ENDEREÇO

MUNICÍPIO

UF

INSCRIÇÃO ESTADUAL

UF

PLACA DO VEÍCULO

UF

CNPJ / CPF

PRETE POR CONTRA

- Descontado

CODIGO ANTT

UF

INSCRIÇÃO ESTADUAL

UF

PLACA DO VEÍCULO

UF

CNPJ / CPF

PRETE POR CONTRA

- Descontado

CODIGO ANTT

UF

INSCRIÇÃO ESTADUAL

UF

PLACA DO VEÍCULO

UF

CNPJ / CPF

PRETE POR CONTRA

- Descontado

CODIGO ANTT

UF

INSCRIÇÃO ESTADUAL

UF

CNPJ / CPF

PRETE POR CONTRA

- Descontado

CODIGO ANTT

UF

INSCRIÇÃO ESTADUAL

UF

PLACA DO VEÍCULO

UF

CNPJ / CPF

PRETE POR CONTRA

- Descontado

CODIGO ANTT

UF

INSCRIÇÃO ESTADUAL

UF

PLACA DO VEÍCULO

UF

CNPJ / CPF

PRETE POR CONTRA

- Descontado

CODIGO ANTT

UF

INSCRIÇÃO ESTADUAL

UF

PLACA DO VEÍCULO

UF

CNPJ / CPF

PRETE POR CONTRA

- Descontado

CODIGO ANTT

UF

INSCRIÇÃO ESTADUAL

UF

PLACA DO VEÍCULO

UF

CNPJ / CPF

PRETE POR CONTRA

- Descontado

CODIGO ANTT

UF

INSCRIÇÃO ESTADUAL

UF

PLACA DO VEÍCULO

UF

CNPJ / CPF

PRETE POR CONTRA

- Descontado

CODIGO ANTT

UF

INSCRIÇÃO ESTADUAL

UF

PLACA DO VEÍCULO

UF

CNPJ / CPF

PRETE POR CONTRA

- Descontado

CODIGO ANTT

UF

INSCRIÇÃO ESTADUAL

UF

PLACA DO VEÍCULO

UF

CNPJ / CPF

PRETE POR CONTRA

- Descontado

CODIGO ANTT

UF

INSCRIÇÃO ESTADUAL

UF

PLACA DO VEÍCULO

UF

CNPJ / CPF

PRETE POR CONTRA

- Descontado

CODIGO ANTT

UF

INSCRIÇÃO ESTADUAL

UF

PLACA DO VEÍCULO

UF

CNPJ / CPF

PRETE POR CONTRA

- Descontado

CODIGO ANTT

UF

INSCRIÇÃO ESTADUAL

UF

PLACA DO VEÍCULO

UF

CNPJ / CPF

PRETE POR CONTRA

- Descontado

CODIGO ANTT

UF

INSCRIÇÃO ESTADUAL

UF

PLACA DO VEÍCULO

UF

CNPJ / CPF

PRETE POR CONTRA

- Descontado

CODIGO ANTT

UF

INSCRIÇÃO ESTADUAL

UF

PLACA DO VEÍCULO

UF

CNPJ / CPF

PRETE POR CONTRA

- Descontado

CODIGO ANTT

UF

INSCRIÇÃO ESTADUAL

UF

PLACA DO VEÍCULO

UF

CNPJ / CPF

PRETE POR CONTRA

- Descontado

CODIGO ANTT

UF

INSCRIÇÃO ESTADUAL

UF

PLACA DO VEÍCULO

UF

CNPJ / CPF

PRETE POR CONTRA

- Descontado

CODIGO ANTT

UF

INSCRIÇÃO ESTADUAL

UF

PLACA DO VEÍCULO

UF

CNPJ / CPF

PRETE POR CONTRA

- Descontado

CODIGO ANTT

UF

INSCRIÇÃO ESTADUAL

UF

PLACA DO VEÍCULO

UF

CNPJ / CPF

PRETE POR CONTRA

- Descontado

CODIGO ANTT

UF

INSCRIÇÃO ESTADUAL

UF

PLACA DO VEÍCULO

UF

CNPJ / CPF

PRETE POR CONTRA

- Descontado

CODIGO ANTT

UF

INSCRIÇÃO ESTADUAL

UF

PLACA DO VEÍCULO

UF

CNPJ / CPF

PRETE POR CONTRA

- Descontado

CODIGO ANTT

UF

INSCRIÇÃO ESTADUAL

UF

PLACA DO VEÍCULO

UF

CNPJ / CPF

PRETE POR CONTRA

- Descontado

CODIGO ANTT

UF

INSCRIÇÃO ESTADUAL

UF

PLACA DO VEÍCULO

UF

CNPJ / CPF

PRETE POR CONTRA

- Descontado

CODIGO ANTT

UF

INSCRIÇÃO ESTADUAL

UF

PLACA DO VEÍCULO

UF

CNPJ / CPF

PRETE POR CONTRA

- Descontado

CODIGO ANTT

UF

INSCRIÇÃO ESTADUAL

UF

PLACA DO VEÍCULO

UF

CNPJ / CPF

PRETE POR CONTRA

- Descontado

CODIGO ANTT

UF

INSCRIÇÃO ESTADUAL

UF

PLACA DO VEÍCULO

UF

CNPJ / CPF

PRETE POR CONTRA

- Descontado

CODIGO ANTT

UF

INSCRIÇÃO ESTADUAL

UF

PLACA DO VEÍCULO

UF

CNPJ / CPF

PRETE POR CONTRA

- Descontado

CODIGO ANTT

UF

INSCRIÇÃO ESTADUAL

UF

PLACA DO VEÍCULO

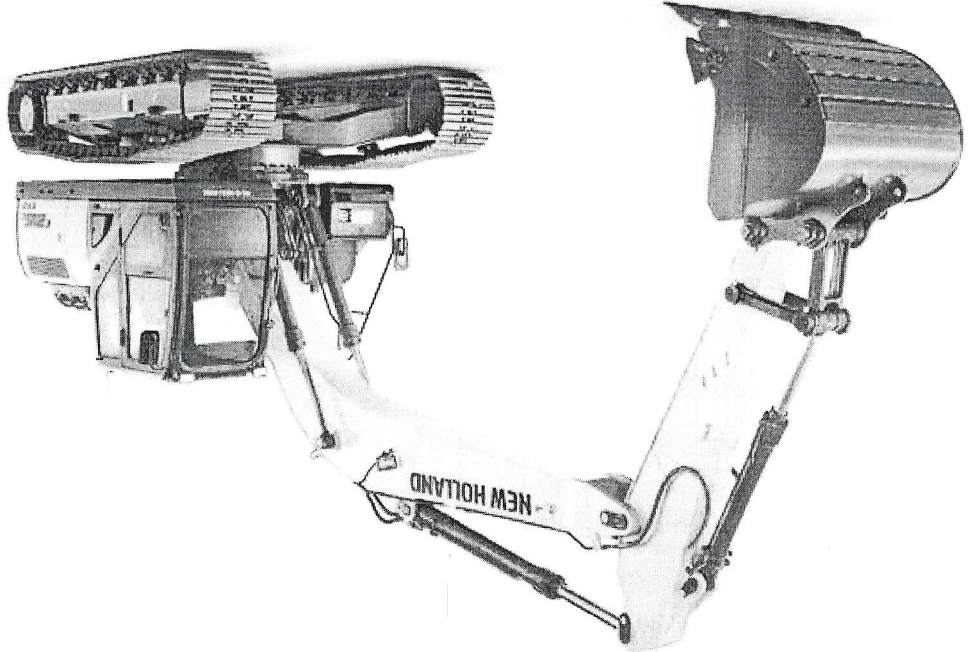
UF

CNPJ / CPF

PRETE POR CONTRA



## E215C ESCAVADEIRA HIDRÁULICA



### 1. MOTOR TIER 3

Tipo Ciclo diesel de 4 tempos, arrefecido por líquido refrigerante, 6 cilindros em linha, sistema de injeção Common Rail, turboalimentado e *intercooler* refrigerado a ar. Este motor possui certificação de emissões Tier 3.

Modelo FPT NEF6 F4HE0087A\*J101

Potência nominal do volante 147,8 HP (110,2 kW) @ 1.800 rpm

Líquida (SAE J1349, ISO 9249) 156,8 HP (116,9 kW) @ 1.800 rpm

Cilindrada 6,728 cc

Torque máximo Bruto (SAE J1349, ISO 9249) 622 N.m @ 1.800 rpm

Líquido (ISO 14396) 556,3 N.m (56,73 kgf.m) @ 1.600 rpm

Diâmetro e curso 104 mm X 132 mm

Tensão 24 V

Alternador 70 A

Motor de partida 24 V 5,0 kW

### 2. SISTEMA HIDRÁULICO

2 bombas de pistões axiais com deslocamento variável e gerenciamento eletrônico

2 X 211 l/min. @ 1.800 rpm

343 bar (4.975 psi)

363 bar (5.265 psi)

com auto *power-up*

279 bar (4.047 psi)

343 bar (4.975 psi)

• Vazão máx. de óleo

• Pressão do circuito de trabalho

• Lança/Braço/Cagamba

• Circuito de giro

• Circuito de deslocamento

### Bombas principais

### 3. CONTROLES HIDRÁULICOS

Lança/Braço/Cagamba/Giro

Sistema de controle por pressão piloto (padrão ISO)

Sistema de controle da pressão piloto

Deslocamento

- Bomba piloto**
- Vazão máx. de óleo
  - Pressão do circuito de trabalho
- Válvulas de controle**
- Com válvulas anti-queda para lança/braço
- Uma válvula de 4 carretéis para acionamento da estira direita, cagamba, lança e aceleração do braço
- Uma seção de 5 carretéis para estira esquerda, giro, auxiliar, braço e aceleração da lança.
- Dispositivo de giro**
- Motor
  - Freio
  - Redutor final
  - Rolamento mesa de giro
  - Velocidade máx. de giro
  - Torque de giro
- Cilindros**
- Nº cilindros - Diâm. Interno X Diâm. Hasto X Curso
- Lança
  - Braço
  - Cagamba
- Filtros**
- Filtro de sucção
  - Filtro de retorno
  - Filtro linha piloto
- 105 µm
- 6 µm
- 8 µm

**7. PESO DE OPERAÇÃO**

**Peso de operação** 22.100 Kg  
Com braço 2,4 m, caçamba GD 1,3 m³, sapata com garra 600 mm, operador, lubrificante, líquido de arrefecimento e tanque de combustível cheio

**Peso de transporte** 21.998 Kg  
Peso de operação – (peso operador (75 kg) + 90 % do peso do combustível)

**Contrapeso** 4.250 Kg  
Peso sobre o solo 0,5 kg/cm² (Com Braço de 2,4 m, caçamba de 1,3 m³, sapata com garra de 600 mm) (ISO 16754)

**Velocidades de deslocamento**

- Alta 5,6 km/h (Com mudança automática da velocidade de deslocamento)
- Baixa 3,4 km/h

**Empuxo na barra de tração** 188 kN (19.170 kgf.m)

**Número de roletes superiores** 2 (cada lado)

**Número de roletes inferiores** 8 (cada lado)

**Número de sapatas** 49 (cada lado)

**Tipo de sapata** Garra tripla

**Passo do eixo** 190 mm

**Largura de sapata** 600 mm (STD)

**Rampa** 70% (35°)

**6. MATERIAL RODANTE**

**Transmissão** Motor de pistões axiais e deslocamento variável

**Freio** Freio a disco (SAH-H)

**Freio hidráulico de serviço** Válvula do freio

**Redutor final** Redução de engrenagem planetária

**Velocidades de deslocamento**

- Alta 5,6 km/h (Com mudança automática da velocidade de deslocamento)
- Baixa 3,4 km/h

**Empuxo na barra de tração** 188 kN (19.170 kgf.m)

**Número de roletes superiores** 2 (cada lado)

**Número de roletes inferiores** 8 (cada lado)

**Número de sapatas** 49 (cada lado)

**Tipo de sapata** Garra tripla

**Passo do eixo** 190 mm

**Largura de sapata** 600 mm (STD)

**Rampa** 70% (35°)

**Nível de ruído**

Interno 74 dba (Conforme ISO 6396)

69 dba com atenuador (Conforme ISO 6396)

Externo 102 dba (Conforme ISO 6395)

**Assento**

Suspensão mecânica de baixa frequência com molas helicoidais e amortecedor hidráulico de dupla ação.

(Cumprir com a ISO7096 na categoria EM6)

Com as seguintes características:

- Ajuste de peso do operador manual
- Ângulo de encosto ajustável
- Altura ajustável
- Suporte lombar ajustável
- Apoio de cabeca ajustável
- Ajuste dos consoles independentes do banco
- Cinturão de segurança retrátil
- Apoio de braço ajustável ligado no console independentemente do assento

**5. AMBIENTE DO OPERADOR**

**Cabine**

- Cabine com *desing* suave e arredondado
- Vidros de segurança em todas as janelas
- Suspensão da cabine sem impacto com 4 amortecedores hidráulicos
- Janela frontal deslizante e autotravante
- Monitor LCD colorido
- Interruptor de membrana na tela do monitor
- Lavador/limpador de para-brisa
- Rádio AM/FM com sintonia automática & Piso acarpetado
- Teto solar de policarbonato e guarda-sol
- Ar-condicionado automático
- Proteção superior FOPS nível 1 (na estrutura da cabine)
- Estrutura de Proteção Contra Capotamento (ROPS)

**Luces**

- Luzes de trabalho

**Bateria**

- 2 X 12 V 100Ah/20HR

**Segurança**

- Alarme de deslocamento
- Buzina dupla
- Espelho retrovisor (lateral da cabine e lado direito)

**Chicote**

- Conectores à prova-d'água

**Sistema de monitor**

- Tela de mensagens de advertência
- Tela modo de trabalho (SP, H, Auto)
- Condição da máquina (*Power boost, auto idle, etc.*)
- Tela de alarme e aviso sonoro
- Temperatura da água
- Temperatura do óleo hidráulico
- Nível de combustível
- Sistema de diagnóstico

**Controle do motor**

- Controle de aceleração rotativo
- Sistema de marcha lenta com um toque/desaceleração automática / Sistema de desligamento automático
- Parada de emergência

**Sistema hidráulico**

- Válvula de bloqueio com acionamento no console lateral esquerdo
- Controle amortecimento de fim de curso dos implementos

**Seleção modo de trabalho**

- Modo – SP
- Modo – H
- Modo – Auto





## 9. PESO DOS COMPONENTES

Componente	Capacidade	Peso (kg)
Capacim. total (sem acessórios)	GD 1,1 m³ WD	843 kg
Capacim. total (com acessórios)	GD 1,1 m³ WD	787 kg
Altura da cabine	GD 1,3 m³ WD	932 kg
Altura total (com acessórios)	GD 1,5 m³ WD	874 kg
Altura total (sem acessórios)	GD 1,7 m³ WD	978 kg
Largura total estrutura superior	GD 1,1 m³ WD	1.508 kg
Ratio de giro traseiro	GD 1,1 m³ WD	1.251 kg
Vão livre sob a estrutura superior	GD 1,3 m³ WD	1.532 kg
Distância mínima do solo	GD 1,3 m³ WD	1.508 kg
Distância entre eixos (centro a centro das rodas)	GD 1,4 m³ WD	1.394 kg
Comprimento total da esteira	GD 1,4 m³ WD	2.810 kg
Bitola	700 mm	3.082 kg
Largura total da esteira (com sapatas de 600 mm)	800 mm	3.354 kg
Altura das esteiras	2,40 m	754 kg
Comprimento total (sem acessórios)	2,94 m	911 kg

## 8. FORÇA DE ESCAVAÇÃO (COM CAÇAMBA DE 1,3 M³)

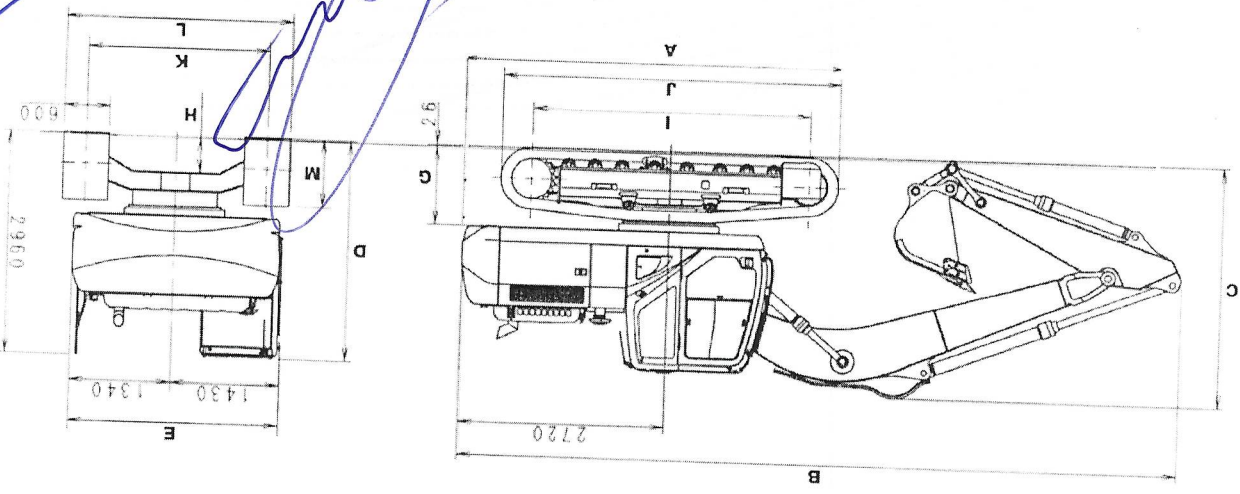
Componente	Capacidade	Força (kN)	Força (kgf)
Força escavação no braço	Braço 2,40 m	123 kN	12.300 kgf
	Braço 2,94 m	103 kN	10.300 kgf
Força escavação na caçamba	(12,543 kgf)	132 kN	13.200 kgf
	(13,460 kgf)	137 kN	13.700 kgf
Com auto <i>power-boost</i>	(13,700 kgf)	148 kN	14.800 kgf
	(14,800 kgf)	148 kN	14.800 kgf

## 10. DIMENSÕES

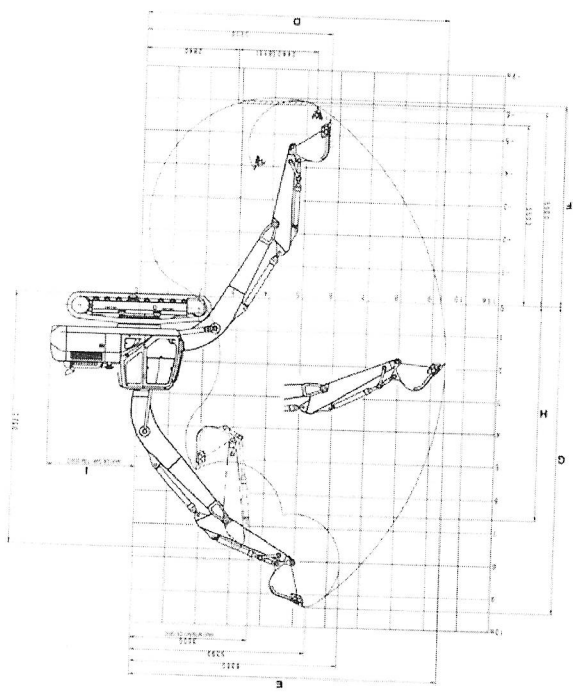
Dimensão	Valor
A Comprimento total (sem acessórios)	4.950 mm
B Comprimento total (com acessórios)	9.400 mm
C Altura total (com acessórios)	2.970 mm
D Altura da cabine	2.950 mm
E Largura total estrutura superior	2.750 mm
F Ratio de giro traseiro	2.770 mm
G Vão livre sob a estrutura superior	2.750 mm
H Distância mínima do solo	1.040 mm
I Distância entre eixos (centro a centro das rodas)	440 mm
J Comprimento total da esteira	3.660 mm
K Bitola	440 mm
L Largura total da esteira (com sapatas de 600 mm)	2.390 mm
M Altura das esteiras	2.990 mm

Braço 2,94 m      Braço 2,40 m

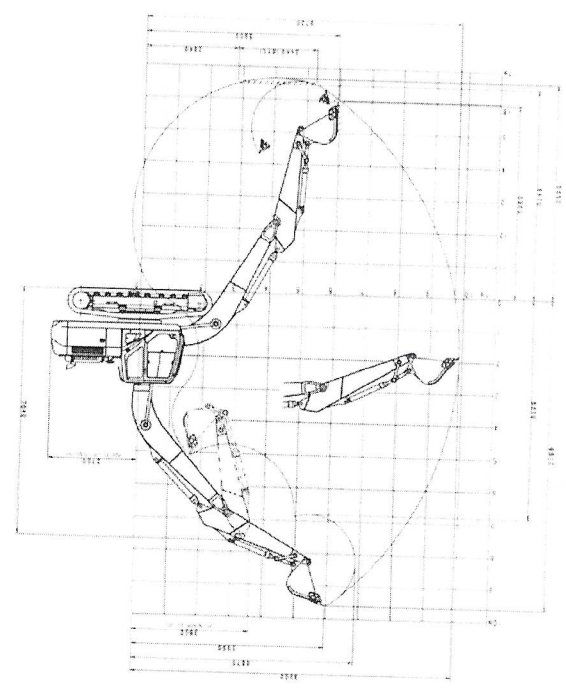
*[Handwritten signature]*



*[Handwritten signature]*



ALCANCE DE ESCAVAÇÃO COM BRAÇO DE 2,40 M



ALCANCE DE ESCAVAÇÃO COM BRAÇO DE 2,94 M

	Braço 2,94 m	Braço 2,40 m
A	Comprimento da lança	5.700 mm
B	Raio da caçamba	1.450 mm
C	Rotação da caçamba	175°
D	Alcance máximo ao nível do solo	9.240 mm
E	Alcance máximo	9.730 mm
F	Profundidade máxima de escavação	9.900 mm
G	Altura máxima de escavação	6.650 mm
H	Altura máxima de descarga	9.610 mm
I	Raio de giro traseiro	6.590 mm
		2.750 mm

11. TABELA DADOS DE DESEMPENHO



## 12. CAPACIDADES DE SERVIÇO E ESPECIFICAÇÕES

Sistema hidráulico	Capacidades	Especificações
Reservatório hidráulico	240 L	ISO VG 46
Tanque de combustível	147 L	ISO VG 46
Sistema de arrefecimento	410 L	(Disci)
Redutor final (por lado)	25 L	Refrigerante 50 %
Caixa de acionamento giro	5,0 L	Água 50 %
Carter do motor (com filtro de óleo remoto)	5,0 L	API GL-4 90
	5,0 L	API GL-5 90
	16 L	API CD SAE 15W-40

Nota:

1 - New Holland está constantemente melhorando seus produtos e, portanto, se reserva o direito de modificar os projetos e as especificações a qualquer momento.

2 - As ilustrações podem incluir equipamento opcional e pode não incluir todos os equipamentos padrão.

3 - Estas especificações referem-se à norma ISO 7135 (Máquinas de terraplenagem - Escavadeiras hidráulicas - Terminologia e especificações comerciais) segunda edição datada em 15/12/2009.

## 13. CAPACIDADE DE ELEVAÇÃO

ton.	Braço 2,4 m sem cagamba					
	0,0	1,5	3,0	4,5	6,0	7,5
Altura Frontal	6,76*	6,766*	6,766*	5,759*	5,160	5,325*
Lateral	8,504*	7,224	6,516*	4,741	5,300	3,377
Frontal	9,976*	6,731	7,264	4,501	5,183	3,271
Lateral	10,593*	6,512	7,091	4,348	5,107	3,202
0,0	11,285*	11,285*	10,424*	6,488	7,044	4,307
-1,5	13,017*	12,961	9,452*	6,609	6,920*	4,404
-3,0	6,827*	6,827*	6,827*	6,827*	6,827*	6,827*
-4,5						
Altura Frontal	5,376*	4,171	6,78	5,376*	4,171	6,78
Lateral	5,253*	3,455	7,51	5,253*	3,455	7,51
Frontal	4,887*	3,112	7,89	4,887*	3,112	7,89
Lateral	4,731	2,990	7,97	4,731	2,990	7,97
0,0	4,866	3,058	7,76	4,866	3,058	7,76
-1,5	5,379	3,365	7,24	5,379	3,365	7,24
-3,0	6,359*	4,125	6,32	6,359*	4,125	6,32
-4,5	6,192*	6,192*	6,192*	6,192*	6,192*	6,192*

ton.	Braço 2,94 m sem cagamba					
	0,0	1,5	3,0	4,5	6,0	7,5
Altura Frontal	4,731*	4,731*	4,731*	4,731*	4,731*	4,731*
Lateral	7,717*	7,332	5,229*	5,029	4,908*	3,473
Frontal	9,365*	6,147	6,035*	4,748	5,251*	3,352
Lateral	10,288*	6,426	6,874*	4,469	5,136	3,217
0,0	6,382*	6,382*	6,382*	6,382*	6,382*	6,382*
-1,5	6,672*	6,672*	6,672*	6,672*	6,672*	6,672*
-3,0	11,532*	11,532*	11,532*	11,532*	11,532*	11,532*
-4,5	11,188*	11,188*	11,188*	11,188*	11,188*	11,188*
Altura Frontal	3,843*	3,843*	3,843*	3,843*	3,843*	3,843*
Lateral	3,560*	3,560*	3,560*	3,560*	3,560*	3,560*
Frontal	3,493*	3,079	80,1	3,493*	3,079	80,1
Lateral	3,799*	2,677	8,45	3,799*	2,677	8,45
0,0	4,221*	2,720	8,25	4,221*	2,720	8,25
-1,5	4,762	2,953	7,76	4,762	2,953	7,76
-3,0	5,682	3,513	6,92	5,682	3,513	6,92
-4,5	6,064*	4,951	5,56	6,064*	4,951	5,56



- Caçamba GD: 1,3 m³
- Lubrificação centralizada para braço monobloco

**Outros**

- sistema regenerativo
- Cilindros com amortecimento de fim de curso e
- Redução automática da vazão da bomba
- 2 bombas de pistão de fluxo variável 2X211 l/min.
- Auto *power-boost*
- processadores, etc.)
- Modo auxiliar para acesso (martelo, tesoura,
- Seletor de modo de trabalho: A, H & SP
- Controles de pilotagem padrão (SO

**Sistema hidráulico**

- Baterias (2)
- Sistema de monitoramento/diagnóstico eletrônico
- Luzes de trabalho da lança
- Luzes de trabalho da parte frontal da cabine
- Alternador de 70 A

**Sistema elétrico**

- Dispositivo *auto-idle*
- Controle eletrônico de rotação do motor
- Desaceleração automática do motor
- Controle de aceleração do tipo *dial*

**Motor New Holland/FPT Turboalimentado Tier 3**

- Sapatas: 600 mm com garra tripla
- Comprimento da esteira: 4,470 mm
- Bitola: 2,390 mm
- Esteira selada e lubrificada
- Acionamento da esteira por motor de transmissão hidrostático
- Freios de estacionamento a disco (SAHR)
- de duas velocidades

**Chassi inferior**

- Lança: 5.700 mm – monobloco
- Braço de penetração: 2,40 m
- Freio de giro com gerenciador eletrônico
- Coroa de giro em banho de graxa

**Chassi superior**

- Bomba de reabastecimento de combustível
- Chave geral manual
- Porta-copos, porta-objetos e porta-telefone
- Luz interna
- Espelho retrovisor externo
- Janela lateral esquerda deslizante
- velocidades e esguicho de água
- Limpador de para-brisa frontal intermitente com duas
- Teto solar e basculante
- curso
- Para-brisa frontal rebatível para cima com sensor de fim de
- com temporizador de retardo de ação
- Alavanca de segurança que neutraliza as funções hidráulicas
- Apoios para pés
- manual
- Pedais para transição com alavancas auxiliares para controle
- hidráulicas
- Alavancas do tipo *joystick* para comando das funções
- opcional
- Painel de controle de 7" com câmera de ré e câmera lateral
- Rádio AM/FM com *auto-tune, bluetooth* e USB
- Ar-condicionado automático
- Cintilante de segurança de 2"
- Assento de tecido com suspensão mecânica
- FOPS (ISO 10262:1998)
- Gabinete com proteção ROPS (ISO 12117-2:2008)
- Sistema de amortecimento a óleo com 4 coxins

**Compartmento do operador**

**15. EQUIPAMENTO PADRÃO**

Nota:  
 HD - (Heavy Duty) - Serviço Pesado  
 GD - (General Duty) - Serviços Gerais  
 SD - (Severe Duty) - Serviço Severe  
 WD - (Wide Duty) - Boca Larga  
 NW - (Narrow) - Boca Estreita

Caçamba	Capacidade m³	Largura mm	Peso kg	Número de dentes
GD (WD)	1,1	1.415	843	6
GD (NW)	1,1	1.010	787	6
GD (WD)	1,3	1.460	932	7
GD (NW)	1,5	1.220	874	5
GD (WD)	1,7	1.420	978	6
GD (NW)	1,1	1.470	1.508	5
GD (WD)	1,1	1.000	1.251	4
GD (NW)	1,3	1.470	1.532	6
GD (WD)	1,3	1.100	1.508	5
GD (NW)	1,4	1.210	1.394	5

**14. CAPACIDADE DAS CAÇAMBAS**

E215C - ISO





## 16. EQUIPAMENTO OPCIONAL

- Braço de escavação: 2,94 m
- Caçambas para aplicações gerais, para rocha e para aplicações severas (ver tabela página 4)
- Sapatas – 700 mm, 800 mm
- Predisposição para martelo hidráulico
- Predisposição para garra rotativa
- Predisposição para tesoura hidráulica
- Predisposição para processador florestal
- Iluminação auxiliar
- Proteção frontal
- Proteção superior (FOPS NIVEL 2) (ISO 10262:1998)
- Banco com suspensão pneumática
- Câmara lateral
- Câmara traseira
- Sistema de monitoramento *HeatForce*

**F215C**  
EVO

7





*[Handwritten signature]*



Escritório Comercial:  
Contagem - Minas Gerais - Brasil  
Av. General David Sarofim, 2.237  
Cidade Industrial - CEP 32210-110  
Telefone: +55 31 2104-3111

**F215C**  
EVO