

MEMORIAL DESCRITIVO

1. OBJETO

Implantação de galeria pré-moldada subterrânea em estrada com revestimento primário.

2. LOCALIZAÇÃO

Estrada Geral Barro Preto, São Pedro das Missões – RS.

3. CONTRATANTE

Prefeitura municipal de São Pedro das Missões - RS

CNPJ: 04.229.729/0001-95

4. DATA

Agosto de 2024.

5. ESTATÍSTICA

Instalação de 12,00 m de galeria em duas localidades da estrada geral totalizando 24,00 m.

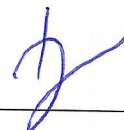
6. GENERALIDADES

6.1 OBJETIVO

O presente memorial descritivo tem por objetivo determinar os materiais a serem utilizados e os serviços serem executados, determinar as diretrizes técnicas e informações pertinentes aos serviços a serem executados para a implantação das galerias pré-moldadas.

6.2 FASE PRELIMINAR

Após a retirada do material de revestimento primário do leito da pista de rolamento, será retirado os tubos existentes que não comportam a vazão. Através de movimentação de terra será desviado o curso do riacho, possibilitando a execução dos serviços.



7. PREPARAÇÃO DA BASE

Será nivelado o solo natural do local, executando o caimento adequado, e aplicado uma camada de pó de pedra com espessura mínima compactada de 20 cm.

8. INSTALAÇÃO DAS GALERIAS

Após a preparação da base deverá ser deslocado com equipamento mecânico as galerias pré-fabricadas e dispostas conforme gabarito no local previsto. Deverá ser garantido o perfeito encaixe dos artefatos de concreto, e logo após sobre as mesmas será disposto uma lona de boa qualidade garantindo a vedação das galerias.

9. SERVIÇOS FINAIS

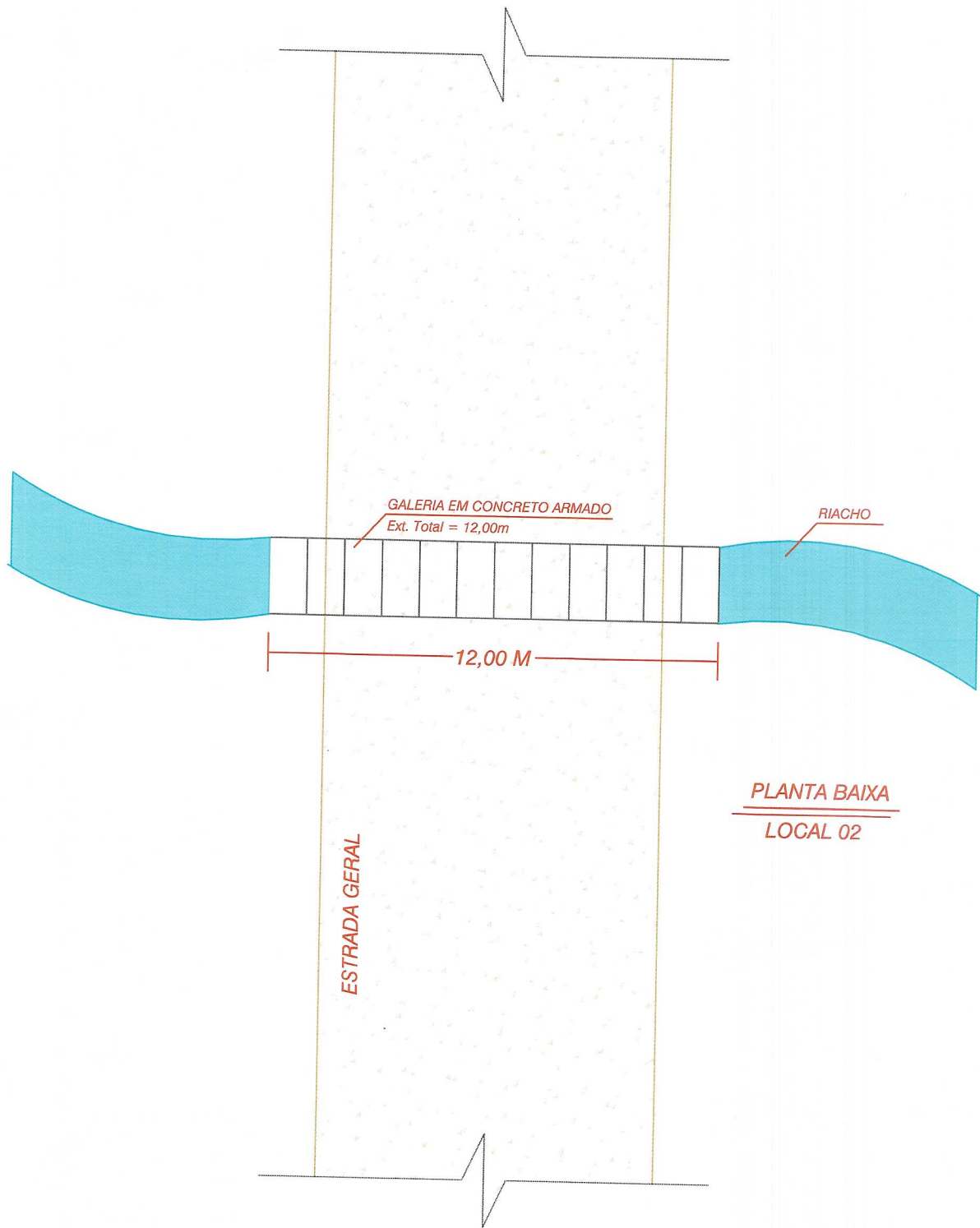
Posteriormente a aplicação da lona, deverá ser colocado de forma manual uma camada de terra sem pedregulho sobre a lona, para que a mesma não seja perfurada. Após deverá ser repostado o material e refeito a base e pista de rolamento do local.

São Pedro das Missões - RS, 09 de Agosto de 2024.

Douglas Borba
Engenheiro Civil
CREA/RS 254591
CPF 071.424.520-29

DOUGLAS BORBA
ENG. CIVIL
CREA-RS 254591

ANTONIO REGINALDO FERREIRA DA SILVA
PREFEITO MUNICIPAL



PLANTA BAIXA
LOCAL 02

PROJETO GALERIAS

LOCAL: Município de São Pedro das Missões - RS

Página: **04**

Proprietário:

Assunto: **PLANTA BAIXA**

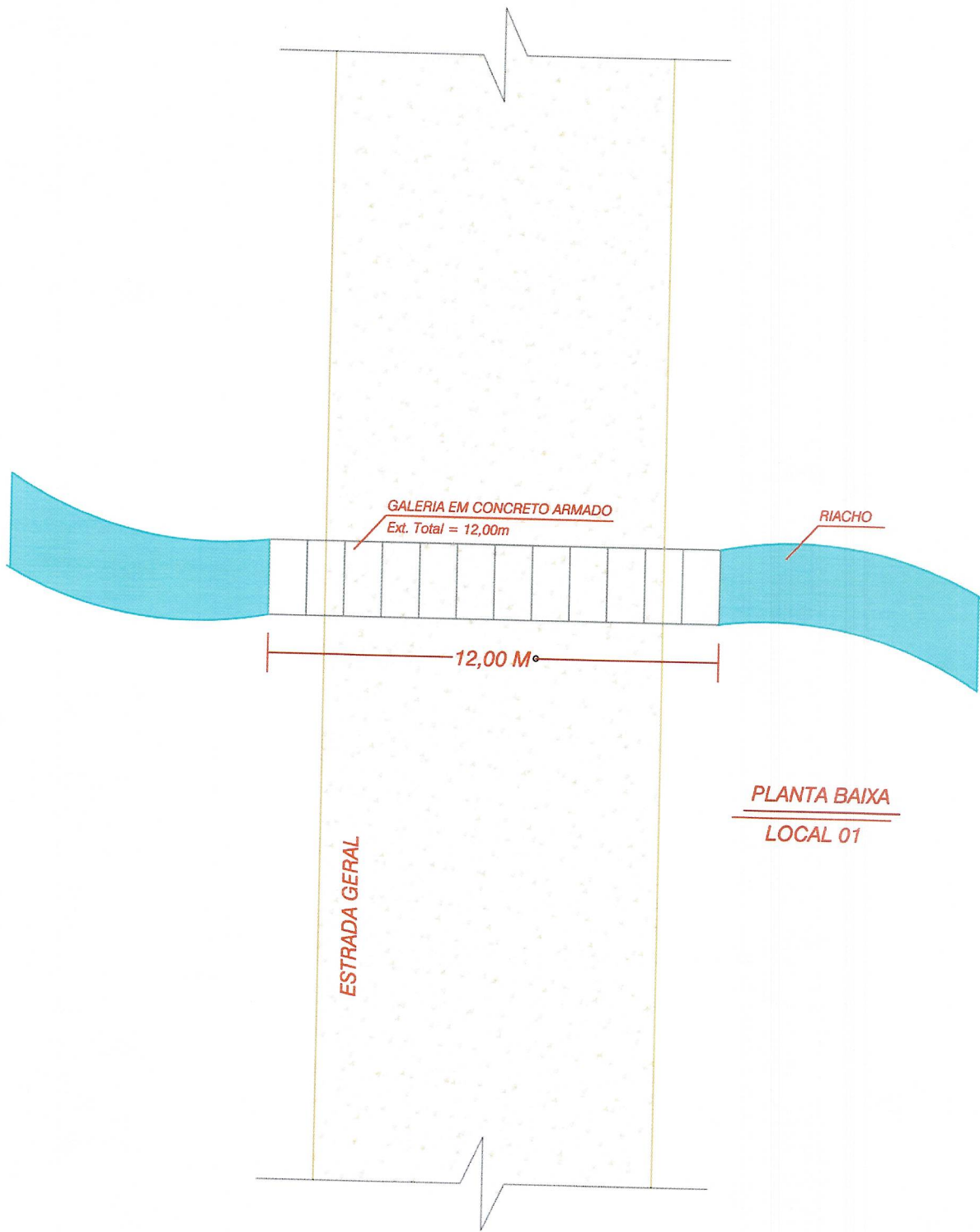
Resp. Técnico:

Douglas Borba
Engenheiro Civil
CREA/RS 254591
CPF 041.424.520-29

Data: **Ago/2024**

Escala: **s/e**





PLANTA BAIXA
LOCAL 01

PROJETO GALERIAS

LOCAL: Município de São Pedro das Missões - RS

Página: **03**

Proprietário:

Assunto: **PLANTA BAIXA**

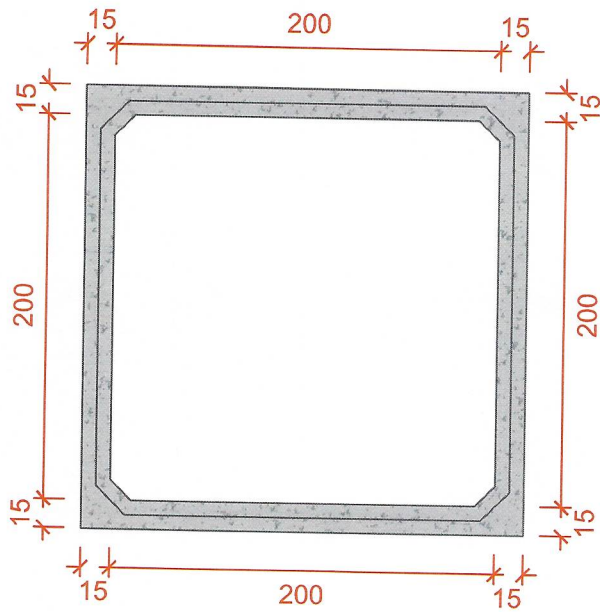
Resp. Técnico:

Douglas Borba
Engenheiro Civil
CREA/RS 254591
CPF 041.424.520-29

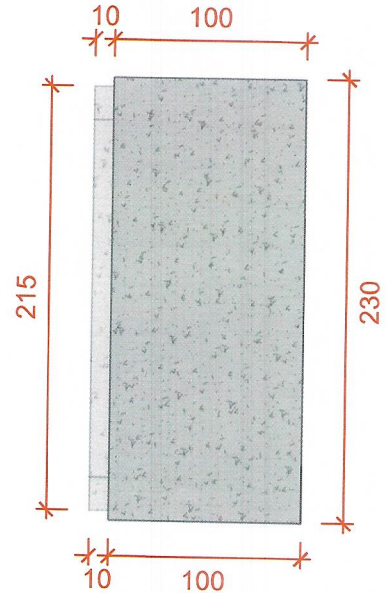
Data: **Ago/2024**

Escala: **s/e**



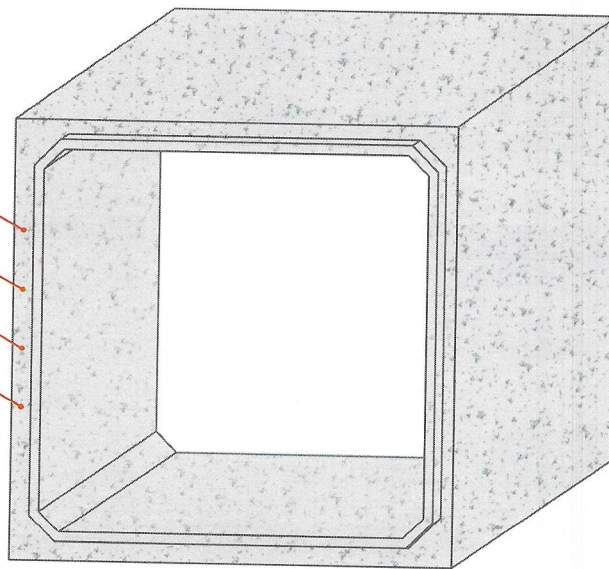


DETALHE



DETALHE

- Concreto Armado
Pré-fabricado
- Dimens. Armadura
Critério do fornecedor
- Normativa
NBR 15396/2018
- e = 15 cm



PERSPECTIVA

PROJETO GALERIAS

LOCAL: Município de São Pedro das Missões - RS

Página: 02

Proprietário:

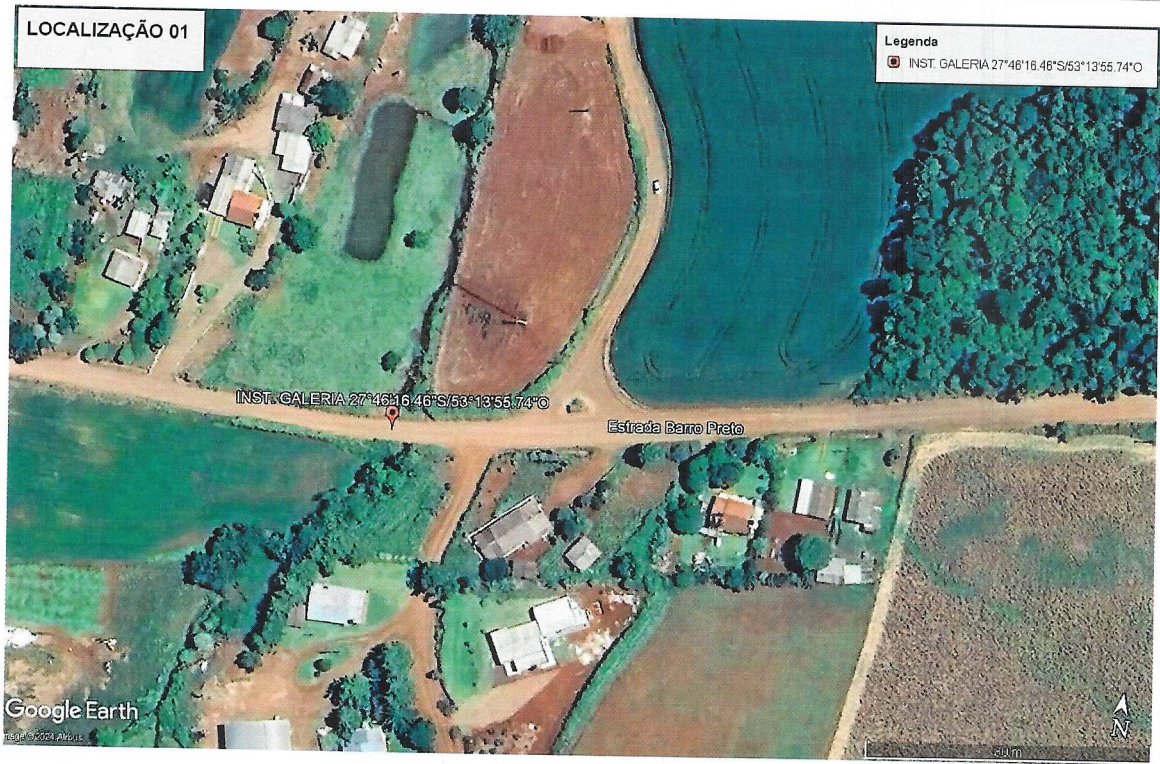
Assunto: DETALHAMENTO

Resp. Técnico: **Douglas Borba**
Engenheiro Civil
CREA/RS 254591
CPE 041.424.520-29

Data: Ago/2024

Escala: s/e





PROJETO GALERIAS

LOCAL: Município de São Pedro das Missões - RS

Página: 01

Proprietário: *[Handwritten Signature]*

Assunto: LOCALIZAÇÃO

Resp. Técnico:
Douglas Borba
 Engenheiro Civil
 CREA/RS 15.591
 CPF 041.424.520-29

Data: Ago/2024

Escala: s/e





Tipo: OBRA OU SERVIÇO **Participação Técnica:** INDIVIDUAL/PRINCIPAL
Convênio: NÃO É CONVÊNIO **Motivo:** NORMAL

Contratado
Carteira: RS254591 **Profissional:** DOUGLAS BORBA **E-mail:** douglas-borba27@hotmail.com
RNP: 2220789691 **Título:** Engenheiro Civil
Empresa: NENHUMA EMPRESA **Nr.Reg.:**

Contratante
Nome: MUNICÍPIO DE SÃO PEDRO DAS MISSÕES **E-mail:**
Endereço: RUA 13 DE MAIO, S/N **Telefone:** 0 **CPF/CNPJ:** 04229729000195
Cidade: SÃO PEDRO DAS MISSÕES **Bairro:** CENTRO **CEP:** 98323000 **UF:** RS

Identificação da Obra/Serviço
Proprietário: MUNICÍPIO DE SÃO PEDRO DAS MISSÕES
Endereço da Obra/Serviço: Estrada GERAL BARRO PRETO **CPF/CNPJ:** 04229729000195
Cidade: SÃO PEDRO DAS MISSÕES **Bairro:** **CEP:** 98323000 **UF:** RS
Finalidade: PÚBLICO **Vlr Contrato(R\$):** 113.037,84 **Honorários(R\$):**
Data Início: 12/08/2024 **Prev.Fim:** 12/12/2024 **Ent.Classe:**

| Atividade Técnica | Descrição da Obra/Serviço | Quantidade | Unid. |
|--------------------|---|------------|-------|
| Projeto e Execução | GALERIA SUBTERRÂNEA EM CONCRETO PRÉ-MOLDADO | 24,00 | M |
| Memorial | GALERIA SUBTERRÂNEA EM CONCRETO PRÉ-MOLDADO | 24,00 | M |
| Orçamento | GALERIA SUBTERRÂNEA EM CONCRETO PRÉ-MOLDADO | 24,00 | M |
| Fiscalização | GALERIA SUBTERRÂNEA EM CONCRETO PRÉ-MOLDADO | 24,00 | M |

ART registrada (paga) no CREA-RS em 09/08/2024

Douglas Borba
 Engenheiro Civil
 CREA/RS 254591
 CPF 041.424.520

| | | |
|-----------------------|---|---|
| <hr/> Local e Data | Declaro serem verdadeiras as informações acima _____ DOUGLAS BORBA Profissional | De acordo: _____ MUNICÍPIO DE SÃO PEDRO DAS MISSÕES Contratante |
|-----------------------|---|---|

A AUTENTICIDADE DESTA ART PODE SER CONFIRMADA NO SITE DO CREA-RS, LINK SOCIEDADE - ART CONSULTA.