

PROCURAÇÃO

OUTORGANTE:

PARANA EQUIPAMENTOS S/A., pessoa jurídica de direito privado, inscrita no CNPJ nº 76.527.951/0001-85, estabelecida na Rodovia Br-116, nº 11.807, KM 100, Hauer, Curitiba/PR, através de seus representantes, **MAURILIO MULLER**, brasileiro, casado, advogado, inscrito na OAB/PR sob nº 31.765, portador do RG nº 6722306-6-SESP/PR e do CPF sob nº 022.258.999-08, e **FRANCISCO CORAIOLA BORIO**, brasileiro, casado, engenheiro civil, portador do RG nº 6.110.185-3/SSP/PR, e do CPF sob nº 030.029.799-88, residentes e domiciliados em Curitiba/PR.

OUTORGADA:

ADRIANA YUKIE INOUE BIZZOTTO, brasileira, casada, advogada, portadora da Cédula de Identidade Profissional nº 53.287-OAB/PR, na qual consta a RG nº 8.152.002-0-SESP/PR, inscrita no CPF sob nº 041.785.759-45, residente e domiciliada em Curitiba/PR.

PODERES:

Representar a outorgante, em todas as modalidades de licitação, seja, concorrência, tomadas de preços, pregões, convites, bem como em leilões para alienação de bens públicos realizados por órgãos da Administração Pública Direta ou Indireta, da esfera Federal, Estadual e Municipal, tais como: secretarias, repartições, autarquias, empresas públicas, sociedades de economia mista, prefeituras, fundações instituídas pelo poder público e administração dos portos, podendo para tanto, assinar e apresentar propostas de licitação para fornecimento ou aquisição de bens do ramo de comércio da Outorgante, e documentação relativa à habilitação, assinar termos de concordância, de discordância e/ou de protesto para impugnação de propostas concorrentes perante as comissões designadas para o julgamento das licitações, inclusive recorrer à autoridade competente, enfim, praticar, finalmente, todos os demais atos necessários e indispensáveis ao fiel e cabal desempenho do presente mandato.

A presente é válida por 01(um) ano.

Curitiba/PR, 05 de abril de 2023.

MAURILIO

MULLER:02225899908

Assinado de forma digital por
MAURILIO MULLER:02225899908
Dados: 2023.04.06 17:34:05
-03'00'

PARANÁ EQUIPAMENTOS S.A.

76.527.951/0035-24

Maurilio Muller

022.258.999-08

FRANCISCO CORAIOLA

BORIO:03002979988

Assinado de forma digital por
FRANCISCO CORAIOLA
BORIO:03002979988

Dados: 2023.04.06 17:35:38 -03'00'

PARANÁ EQUIPAMENTOS S.A.

76.527.951/0035-24

Francisco Coraiola Borio

030.029.799-88

PARANÁ EQUIPAMENTOS S/A

CNPJ: 76.527.951/0001-85

NIRE 41300052212

**ATA DE ASSEMBLEIA GERAL EXTRAORDINÁRIA
REALIZADA EM 01 DE DEZEMBRO DE 2022**

DATA, LOCAL E HORA: Em 01 de dezembro de 2022, às 10 horas, na Rodovia BR 116, 11.807, Km 100, Hauer, Curitiba, Paraná, CEP 81.690-100.

CONVOCAÇÃO: Dispensada, nos termos do art. 124, § 4º, da Lei n. 6.404/76, tendo em vista o comparecimento da acionista única da Companhia.

PRESENCAS: Presença de acionista representando 100% (cem por cento) do capital social da Companhia, conforme verificado no Livro de Presenças de Acionistas.

MESA: Presidente: Francisco Coraiola Borio; Secretário: Maurílio Muller.

ORDEM DO DIA: 1) Inclusão de atividade de comércio atacadista e de apoio administrativo no objeto social da Companhia; 2) atualização, perante a base da Receita Federal, das atividades econômicas da filial de Londrina; 3) atualização da metragem da área da matriz da Companhia perante a Junta Comercial, e 4) consolidação de seu Estatuto Social.

DELIBERAÇÕES:

1) O Presidente informou aos presentes a intenção de incluir no objeto social da Companhia as atividades de: (i) comércio atacadista de máquinas, equipamentos, partes e peças para terraplenagem, mineração e construção (CNAE 4662-1/00); e (ii) preparação de documentos e serviços especializados de apoio administrativo (CNAE 8219-9/99).

Posta a matéria em deliberação, restou devidamente aprovada a alteração no objeto social, bem como a nova redação do Artigo 3º do Estatuto Social, o qual passa a vigor com a seguinte redação:

***Art. 3º** - A Sociedade tem por objeto: a) o comércio, inclusive importação e exportação e a locação de máquinas, equipamentos, veículos automotores, motores estacionários e veiculares, e implementos para a indústria, construção, mineração, agricultura, florestamento e para movimentação de carga e serviços de manutenção, suas partes, peças e acessórios; b) a montagem, prestação de serviços tecno-mecânicos de consertos e reparos dos produtos mencionados na alínea anterior; c) a fabricação de partes, peças e acessórios para as citadas máquinas, equipamentos, veículos, motores e implementos; d) a aquisição, licenciamento e exploração de marcas, patentes e direitos congêneres que se relacionem com a sua atividade social; e) constituir e participar de outras sociedades, qualquer que seja a forma ou objetivos destas, e, a prestação de serviços de caráter técnico e administrativo às mesmas; f) cessão de mão de obra relacionada a qualquer das atividades previstas neste artigo; g) aluguel e arrendamento de imóveis próprios; h) produção agrícola, florestal e pecuária; i) representação comercial; j) manutenção e reparação de máquinas e equipamentos para agricultura, pecuária, de tratores agrícolas, ferramentas, máquinas e equipamentos*

PARANÁ EQUIPAMENTOS S/A

CNPJ: 76.527.951/0001-85

NIRE 41300052212

**ATA DE ASSEMBLEIA GERAL EXTRAORDINÁRIA
REALIZADA EM 01 DE DEZEMBRO DE 2022**

de terraplenagem, pavimentação e construção; k) comércio atacadista de máquinas, equipamentos, partes e peças para terraplenagem, mineração e construção; l) preparação de documentos e serviços especializados de apoio administrativo não especificados anteriormente; e m) todas as atividades e operações correlatas, acessórias ou conexas aos objetivos acima mencionados.

2) O Presidente informou aos presentes que, apesar da Assembleia Geral Extraordinária ter sido registrada sob o n. 20224436635 em 06/07/2022, não houve a atualização das atividades econômicas da filial de Londrina perante a base da Receita Federal, inscrita sob o CNPJ n. 76.527.951/0003-47 e **NIRE 41900234788**. Assim, a acionista informa sobre o ato deliberado anteriormente em Assembleia Geral Extraordinária, para fins de atualização do cadastro da filial em questão.

3) Ato contínuo, o Presidente informou que a metragem da área, sede da matriz da Companhia, deverá ser alterada no sistema da Junta Comercial do Paraná, através da indicação do evento de alteração de endereço no mesmo município (211), de 73.000 m² (setenta e três mil metros quadrados) para constar a metragem correta de 13.600 m² (treze mil e seiscentos metros quadrados), conforme indicado na consulta comercial da Secretaria Municipal do Urbanismo da Prefeitura de Curitiba. Assim, a acionista decide aprovar a correção da metragem da área da matriz da Companhia. Desta maneira, esclarece que não há alteração de endereço da sede, porém, faz-se necessário indicar o evento 211 para que seja possível realizar essa alteração de metragem da área.

4) Por fim, a acionista decide consolidar o Estatuto Social, considerando as deliberações acima. Assim, o Estatuto Social consolidado acompanha esta ata como Anexo I.

ENCERRAMENTO: Nada mais havendo, oferecida a palavra a quem dela quisesse fazer uso e ninguém se manifestando, foram encerrados os trabalhos para a lavratura da presente ata que, após lida, foi aprovada por todos os presentes. Certifica-se que a presente Ata é cópia fiel daquela lavrada no Livro de Atas de Assembleias Gerais da Companhia, assinada pela acionista única.

FRANCISCO CORAIOLA BORIOPresidente da Reunião**MAURILIO MULLER**Secretário

PARANÁ EQUIPAMENTOS S/A

CNPJ: 76.527.951/0001-85

NIRE 41300052212

**ATA DE ASSEMBLEIA GERAL EXTRAORDINÁRIA
REALIZADA EM 01 DE DEZEMBRO DE 2022**

Anexo I**Estatuto Social****CAPÍTULO I – DENOMINAÇÃO, SEDE, OBJETO E DURAÇÃO**

Art. 1º - A sociedade por ações, PARANÁ EQUIPAMENTOS S.A., constituída em 31.12.1953, por transformação da Sociedade Meridional de Materiais e Equipamentos Ltda., rege-se por este Estatuto e disposições legais que lhe forem aplicáveis.

Art. 2º - A Sociedade tem a sua sede e foro jurídico na cidade de Curitiba, Capital do Estado do Paraná, podendo mediante deliberação do Conselho de Administração abrir ou extinguir filiais, escritórios, depósitos ou armazéns em qualquer parte do território nacional ou estrangeiro, atribuindo uma parcela de capital a cada uma, podendo aumentar ou diminuir a mesma, à melhor conveniência.

Art. 3º - A Sociedade tem por objeto: a) o comércio, inclusive importação e exportação e a locação de máquinas, equipamentos, veículos automotores, motores estacionários e veiculares, e implementos para a indústria, construção, mineração, agricultura, florestamento e para movimentação de carga e serviços de manutenção, suas partes, peças e acessórios; b) a montagem, prestação de serviços tecno-mecânicos de consertos e reparos dos produtos mencionados na alínea anterior; c) a fabricação de partes, peças e acessórios para as citadas máquinas, equipamentos, veículos, motores e implementos; d) a aquisição, licenciamento e exploração de marcas, patentes e direitos congêneres que se relacionem com a sua atividade social; e) constituir e participar de outras sociedades, qualquer que seja a forma ou objetivos destas, e, a prestação de serviços de caráter técnico e administrativo às mesmas; f) cessão de mão de obra relacionada a qualquer das atividades previstas neste artigo; g) aluguel e arrendamento de imóveis próprios; h) produção agrícola, florestal e pecuária; i) representação comercial; j) manutenção e reparação de máquinas e equipamentos para agricultura, pecuária, de tratores agrícolas, ferramentas, máquinas e equipamentos de terraplenagem, pavimentação e construção; k) comércio atacadista de máquinas, equipamentos, partes e peças para terraplenagem, mineração e construção; l) preparação de documentos e serviços especializados de apoio administrativo não especificados anteriormente; e m) todas as atividades e operações correlatas, acessórias ou conexas aos objetivos acima mencionados.

Art. 4º - A duração da Sociedade é por prazo indeterminado.

PARANÁ EQUIPAMENTOS S/A

CNPJ: 76.527.951/0001-85

NIRE 41300052212

**ATA DE ASSEMBLEIA GERAL EXTRAORDINÁRIA
REALIZADA EM 01 DE DEZEMBRO DE 2022****CAPÍTULO II – CAPITAL SOCIAL E AÇÕES**

Art. 5º - O capital social é de R\$ 164.803.029,67 (cento e sessenta e quatro milhões, oitocentos e três mil e vinte e nove reais e sessenta e sete centavos) dividido em 101.559 (cento e uma mil, quinhentas e cinquenta e nove) ações ordinárias, nominativas e sem valor nominal.

Art. 6º - A cada ação ordinária corresponde um voto nas deliberações das Assembleias Gerais.

Art. 7º - Os dividendos previstos pelo Art. 21º, §2º, “c”, e deliberados pela Assembleia Geral Ordinária serão pagos na forma da lei, salvo deliberação em contrário dos acionistas, a partir de 60 (sessenta) dias contados da data da realização da Assembleia Geral que os declarar.

Art. 8º - Os dividendos não reclamados, prescreverão em favor da Sociedade, após o decurso de 03 (três) anos, contado da data em que tenham sido colocados à disposição dos acionistas.

CAPÍTULO III – ADMINISTRAÇÃO SOCIAL

Art. 9º - A Sociedade será administrada por um Conselho de Administração e por uma Diretoria.

SEÇÃO I – CONSELHO DE ADMINISTRAÇÃO

Art. 10 - O Conselho de Administração será composto de 04 (quatro) membros acionistas, normalmente eleitos pela Assembleia Geral Ordinária realizada no ano da extinção dos seus mandatos, pelo prazo de 03 (três) anos, podendo ser reeleitos.

§1º - Os membros efetivos do Conselho de Administração serão investidos nos seus respectivos grupos independentemente de prestação de caução ou de qualquer outra garantia, mediante assinatura do termo de posse no Livro de Atas do Conselho de Administração, ocasião em que elegerão entre si o Presidente do Conselho.

§2º - No caso de ausência ou impedimento temporário do Presidente do Conselho, ou ainda, na vacância desse cargo, os demais designarão como seu substituto, o conselheiro de mais idade entre eles.

§3º - Ocorrendo a vacância de um cargo de Conselheiro em virtude de renúncia ou morte, os Conselheiros remanescentes designarão dentre os acionistas residentes no País, o substituto que exercerá as funções do substituído até a primeira Assembleia Geral, a qual elegerá o substituto definitivo. No caso de vacância da maioria ou de todos os cargos do Conselho de

PARANÁ EQUIPAMENTOS S/A

CNPJ: 76.527.951/0001-85

NIRE 41300052212

**ATA DE ASSEMBLEIA GERAL EXTRAORDINÁRIA
REALIZADA EM 01 DE DEZEMBRO DE 2022**

Administração, será convocada na forma da lei, Assembleia Geral para a eleição e preenchimento dos cargos vagos.

Art. 11 - Ao Conselho de Administração, órgão de deliberação colegiada, além das atribuições expressas em lei e neste Estatuto, compete:

I - eleger, reeleger, destituir a qualquer tempo, aceitar a renúncia e substituir os membros da Diretoria e fixar-lhes as atribuições complementares às previstas neste Estatuto e na lei;

II - deliberar previamente e conceder autorização expressa aos membros da Diretoria, para a prática dos seguintes atos: a) constituição e dissolução de sociedades, qualquer que seja a forma e os objetivos destas, assim como, participação em outras sociedades pela aquisição de ações ou quotas de capital, venda ou cessão dessas ações ou quotas, desde que a subscrição de capital da constituição ou o valor de aquisição das ações ou quotas, ou ainda o valor da venda ou cessão seja superior a R\$ 100.000,00 (cem mil reais), dispensada dessa autorização, à participação societária decorrente da utilização de incentivos fiscais da companhia; b) abertura, modificação ou extinção de filiais, escritórios, depósitos ou armazéns; e

III - submeter à Assembleia Geral propostas sobre a destinação a ser dada ao lucro líquido do exercício, reforma no Estatuto, aumento de capital social mediante a utilização de correção monetária, incorporação de reservas e lucros, ou subscrição em dinheiro ou bens.

Parágrafo Único - Compete ao Presidente do Conselho de Administração ou ao seu substituto, convocar as Assembleias Gerais da Sociedade e designar o conselheiro que instalará e presidirá as citadas Assembleias.

Art. 12 - As Reuniões do Conselho de Administração serão convocadas pelo Presidente, pela maioria dos seus membros ou pela Diretoria sempre que necessário, mediante convite por escrito com antecedência de 05 (cinco) dias, e serão instaladas com a presença de pelo menos 02 (dois) conselheiros, presididas pelo seu presidente ou na sua ausência pelo seu substituto, sendo as deliberações tomadas por maioria de votos cabendo ao Presidente ou ao seu substituto o voto de qualidade em caso de empate.

SEÇÃO II – DA DIRETORIA

Art. 13 - A Diretoria será composta de até 05 (cinco) membros, com as denominações de Diretor Gerente, Diretor Administrativo-Financeiro, Diretor Jurídico, Diretor Comercial e Diretor de Operações, eleitos pelo Conselho de Administração, entre acionistas ou não, pelo período de 03 (três) anos, podendo ser reeleitos.

PARANÁ EQUIPAMENTOS S/A

CNPJ: 76.527.951/0001-85

NIRE 41300052212

**ATA DE ASSEMBLEIA GERAL EXTRAORDINÁRIA
REALIZADA EM 01 DE DEZEMBRO DE 2022**

§1º - Os membros eleitos para os cargos da Diretoria serão investidos nos seus respectivos cargos, independentemente da prestação de caução ou de qualquer outra garantia, mediante a assinatura do termo de posse do Livro de Atas de Reunião da Diretoria.

§2º - No caso de ausência ou impedimento temporário de qualquer dos Diretores, as suas funções serão exercidas provisoriamente por quem for indicado pelo Conselho de Administração, admitindo-se o acúmulo de funções do ausente ou impedido temporariamente, entre os 02 (dois) Diretores remanescentes.

§3º - Ocorrendo vacância do cargo de Diretor em virtude de renúncia ou morte, o Conselho de Administração realizará dentro dos 10 (dez) dias subseqüentes ao evento, reunião para a escolha do seu substituto que exercerá as funções e completará o mandato do seu antecessor.

Art. 14 - A Diretoria, dentro dos limites estabelecidos em lei e neste Estatuto, ficará investida dos mais amplos poderes de gestão necessários à administração e funcionamento normal da Sociedade, cabendo aos 05 (cinco) Diretores individual ou coletivamente, a representação ativa e passiva mediante a prática de todos os atos que criem, modifique ou extingam direitos ou obrigações para a Companhia.

§1º - Para a prática dos atos abaixo relacionados é necessária a assinatura conjunta de 02 (dois) Diretores: a) Aquisição, alienação e oneração mediante constituição de ônus reais ou outras garantias de bens imóveis e outros bens do ativo permanente que não sejam imóveis, em valor de até R\$ 1.000.000,00 (um milhão de reais); b) Prestação de garantias, fidejussórias ou reais, em obrigações de terceiros decorrentes do financiamento de vendas da Companhia ou ainda, quando de interesse geral da Sociedade, assim como, em obrigações de Sociedades coligadas ou controladas;

§2º - A prática dos seguintes atos depende de prévia autorização do Conselho de Administração, sempre requerendo a assinatura conjunta de 2 (dois) Diretores: a) Aquisição, alienação e oneração mediante constituição de ônus reais ou outras garantias de bens imóveis e outros bens do ativo permanente que não sejam imóveis, em valor superior a R\$ 1.000.000,00 (um milhão de reais); b) constituição e dissolução de sociedades, qualquer que seja a forma e objetivos destas, assim como, participação em outras sociedades pela aquisição de ações ou quotas de capital, venda ou cessão dessas ações ou quotas, desde que a subscrição do capital de constituição ou o valor da aquisição das ações ou quotas, ou ainda, o valor da venda ou cessão seja superior à R\$ 100.000,00 (cem mil reais); c) abertura, modificação e extinção de filiais, escritórios, depósitos e armazéns.

Art. 15 - Além das atribuições em comum com os demais Diretores, compete especialmente:

PARANÁ EQUIPAMENTOS S/A

CNPJ: 76.527.951/0001-85

NIRE 41300052212

**ATA DE ASSEMBLEIA GERAL EXTRAORDINÁRIA
REALIZADA EM 01 DE DEZEMBRO DE 2022**

I - Ao Diretor Gerente: a) Superintender as operações mercadológicas e a assistência técnica dos clientes; b) Superintender a organização administrativa e a coordenação dos serviços gerais da sociedade;

II – Ao Diretor Jurídico: a) Superintender o acompanhamento de todos os processos e procedimentos de interesse da Sociedade; b) Superintender a definição das políticas e objetivos, e assegurar a obtenção dos resultados estabelecidos nos planos da área jurídica e demais áreas correlatas; c) Superintender a elaboração e implementação dos planos estratégicos;

III - Ao Diretor Administrativo-Financeiro: a) Superintender a administração e controle dos valores da Sociedade; b) Superintender as atividades financeiras da Sociedade e suas relações com estabelecimentos de crédito com terceiros; c) Superintender a relação da Sociedade com seus acionistas;

IV – Ao Diretor de Operações: a) Garantir que as operações comerciais sejam eficientes e produtivas e que a gestão adequada dos recursos, distribuição e serviço aos clientes e análise sejam conduzidas; e

V) - Ao Diretor Comercial a) Coordenar as operações mercadológicas e a assistência técnica aos clientes, fazendo executar as respectivas diretrizes.

Parágrafo Único - Nos limites de suas atribuições e poderes os diretores poderão constituir mandatários da Companhia mediante assinatura conjunta de 02 (dois) Diretores, sempre para a prática de atos específicos e por prazo determinado, salvo quando se tratar de poderes “ad judícia” ou para a defesa dos interesses da Sociedade em processos administrativos, hipótese em que o mandato poderá ser por prazo indeterminado.

SEÇÃO II – DA REMUNERAÇÃO DOS ADMINISTRADORES

Art. 16 - A remuneração dos membros do Conselho de Administração e da Diretoria da Companhia, constitui-se de:

I – uma parte fixa, pagável mensalmente, cujo montante individual ou global será fixado pela Assembleia Geral. Se fixada globalmente, competirá ao Conselho de Administração estabelecer o montante individual para cada um dos conselheiros e diretores;

II - uma parte variável, correspondente a 10% (dez por cento) do lucro líquido apurado anualmente na forma da lei e do Art. 21, § 1º, “b” deste Estatuto, a ser partilhada entre os membros do Conselho de Administração e da Diretoria, na forma em que deliberar o Conselho de Administração, desde que no exercício social correspondente, tenha sido distribuído aos acionistas o dividendo obrigatório estipulado pelo Art. 21, § 2º, “c”.

PARANÁ EQUIPAMENTOS S/A

CNPJ: 76.527.951/0001-85

NIRE 41300052212

**ATA DE ASSEMBLEIA GERAL EXTRAORDINÁRIA
REALIZADA EM 01 DE DEZEMBRO DE 2022**

Parágrafo Único - O membro do Conselho de Administração que igualmente for eleito para a composição da Diretoria, somente receberá a remuneração prevista neste artigo, correspondente ao cargo de Diretor.

CAPÍTULO IV – DO CONSELHO FISCAL

Art. 17 - A Sociedade terá um Conselho Fiscal de funcionamento não permanente, com as atribuições e poderes conferidos pela lei, composto de 03 (três) membros efetivos e de igual número de suplentes, acionistas ou não, residentes no País e com os requisitos estabelecidos pela Lei, eleitos normalmente pela Assembleia Geral ordinária pelo período de 01 (um) ano podendo ser reeleitos.

§1º - Os Conselheiros Fiscais exercerão os seus cargos até a posse dos seus sucessores eleitos em Assembleia Geral, ou declaração de não instalação por estes.

§2º - A remuneração dos membros efetivos do Conselho Fiscal será fixada em Assembleia Geral que os eleger, nunca inferior à 0.1 (um décimo) da que em média for atribuída a cada Diretor, não computada a participação nos lucros.

CAPÍTULO V – DAS ASSEMBLEIAS GERAIS

Art. 18 - As Assembleias Gerais realizar-se-ão ordinariamente dentro dos 04 (quatro) primeiros meses subsequentes ao término do exercício social, preferencialmente na sede da Sociedade, em data e hora previamente anunciada na forma da lei e, extraordinariamente quando convocadas para esse fim.

Parágrafo Único – As Assembleias serão convocadas na forma da lei e neste Estatuto, e instalada conforme previsto no Parágrafo único do Art. 11º.

**CAPÍTULO VI – DO EXERCÍCIO SOCIAL, DEMONSTRAÇÕES FINANCEIRAS
E DA DESTINAÇÃO DE LUCROS**

Art. 19 - O exercício social coincidirá com o ano civil.

Art. 20 - No encerramento do exercício social serão elaboradas as demonstrações financeiras estabelecidas em lei, com observância das prescrições legais técnicas pertinentes.

PARANÁ EQUIPAMENTOS S/A

CNPJ: 76.527.951/0001-85

NIRE 41300052212

**ATA DE ASSEMBLEIA GERAL EXTRAORDINÁRIA
REALIZADA EM 01 DE DEZEMBRO DE 2022**

Art. 21 - Do resultado do exercício, serão deduzidos antes de qualquer participação ou distribuição, os prejuízos acumulados quando existentes, e, a provisão para o imposto sobre a renda.

§1º - Dos lucros remanescentes será deduzido: a) A percentagem de participação dos empregados no montante proposto pelo Conselho de Administração, até 10% (dez por cento) dos lucros; b) A participação global dos membros do Conselho de Administração e da Diretoria, até 0.1 (um décimo) dos lucros após a dedução da percentagem de empregados, limitada a total da remuneração global anual prevista no inciso I, do Art. 16º prevalecendo o limite que for menor.

§2º - O lucro líquido apurado após efetuadas as deduções estipuladas no parágrafo anterior, será distribuído na seguinte forma: a) Uma parcela de 5% (cinco por cento) destinada à formação de reserva legal que não excederá 20% (vinte por cento) do capital social; b) Uma parcela destinada à constituição de reserva para contingências e de lucros a realizar no montante proposto pelo Conselho de Administração, sempre que as circunstâncias o recomendarem; c) Uma parcela de 25% (vinte e cinco por cento) sobre o lucro líquido apurado após as distribuições acima, como dividendo mínimo obrigatório devido aos acionistas.

§3º - O valor dos juros pagos ou creditados, a título de capital próprio nos termos do art. 9º, §7º da Lei nº 9249/95 e legislação e regulamentação pertinente, poderá ser imputada ao valor do dividendo obrigatório e do dividendo estatutário das ações preferenciais, integrando tal valor o montante dos dividendos distribuídos pela companhia para todos os efeitos legais.

§4º - Ao saldo do lucro líquido será dada a destinação proposta pelo Conselho de Administração “ad referendum” da Assembleia Geral, na forma prevista na lei.

CAPÍTULO VII – DISPOSIÇÕES GERAIS

Art. 22 - A Sociedade dissolver-se-á nos casos previstos em lei, na forma a ser deliberada pela Assembleia Geral que nomeará o Conselho Fiscal que funcionará durante o período da liquidação, ficando mantido o Conselho de Administração para nomear e destituir o liquidante, fixando-lhe a sua remuneração.

CAPÍTULO VIII – DISPOSIÇÕES TRANSITÓRIAS

Art. 23 - A Companhia continuará estabelecida com sede na Rodovia BR-116, nº 11.807 (Km 100) – Bairro Hauer, Curitiba-PR, até deliberação em contrário dos acionistas em Assembleia Geral Extraordinária.



ASSINATURA ELETRÔNICA

Certificamos que o ato da empresa PARANA EQUIPAMENTOS S.A consta assinado digitalmente por:

IDENTIFICAÇÃO DO(S) ASSINANTE(S)	
CPF/CNPJ	Nome
02225899908	MAURILIO MULLER
03002979988	FRANCISCO CORAIOLA BORIO



CERTIFICO O REGISTRO EM 05/12/2022 16:15 SOB N° 20227973283.
PROTOCOLO: 227973283 DE 05/12/2022.
CÓDIGO DE VERIFICAÇÃO: 12215588416. CNPJ DA SEDE: 76527951000185.
NIRE: 41300052212. COM EFEITOS DO REGISTRO EM: 01/12/2022.
PARANA EQUIPAMENTOS S.A

LEANDRO MARCOS RAYSEL BISCAIA
SECRETÁRIO-GERAL
www.empresafacil.pr.gov.br

PARANÁ EQUIPAMENTOS S/A**CNPJ: 76.527.951/0001-85****NIRE 41300052212****ATA DE REUNIÃO DO CONSELHO DE ADMINISTRAÇÃO
REALIZADA EM 14 DE MARÇO DE 2022**

DATA, LOCAL E HORA: Em 14 de março de 2022, às 16 horas, na Rodovia BR 116, nº 11.807, Km 100, Hauer, na cidade de Curitiba, Estado do Paraná, CEP 81.690-100.

PRESENCAS: Esteve presente a totalidade dos membros efetivos do Conselho de Administração da Companhia, sendo o Presidente Sr. **Rogério Macedo Borio** e os demais membros Srs. **Francisco Coraiola Borio**, **Bernardo Coraiola Borio**, e **Leonardo Coraiola Borio**. Ainda esteve presente como secretário da mesa o Sr. **Maurilio Muller**, brasileiro, casado sob o regime de separação de bens, advogado inscrito na OAB/PR sob o n. 31.765, portador do RG n. 6.772.306-6 SSP/PR, inscrito no CPF sob n. 022.258.999-08, residente e domiciliado na Rua Emílio Cornelsen, 500, ap. 101, bairro Ahú, Curitiba, Paraná, CEP 80540-220.

CONVOCAÇÃO: Dispensadas as formalidades de convocação diante do comparecimento de todos os membros do Conselho de Administração.

MESA: Presidente: Rogério Macedo Borio; Secretário: Maurilio Muller.

ORDEM DO DIA: Reeleição da Diretoria da Companhia.

DELIBERAÇÕES: Os membros do Conselho de Administração, conforme os poderes do Artigo 11º, I, do Estatuto Social, decidem antecipar o final do mandato dos membros da Diretoria, com o objetivo de reelegê-los para um novo mandato, com início na presente data. Dessa forma, decidem, por unanimidade, reconduzir, para um mandato de 3 (três) anos, os seguintes Diretores:

- **Maurilio Muller**, brasileiro, casado sob o regime de separação de bens, advogado inscrito na OAB/PR sob o n. 31.765, portador do RG n. 6.772.306-6 SSP/PR, inscrito no CPF sob n. 022.258.999-08, residente e domiciliado na Rua Emílio Cornelsen, n. 500, ap. 101, Ahú, Curitiba, Paraná, CEP 80540-220, para o cargo de Diretor Jurídico da Companhia; e
- **Mauro Barros de Abreu**, brasileiro, solteiro, administrador, portador do RG n. 20.478.408-6 SSP-SP, inscrito no CPF sob o n. 085.277.448-64, residente e domiciliado no Rua Professor Dário Veloso, 36, ap. 201 B, Vila Izabel, Curitiba, Paraná, CEP 80320-050, para o cargo de Diretor Administrativo-Financeiro da Companhia.

PARANÁ EQUIPAMENTOS S/A**CNPJ: 76.527.951/0001-85****NIRE 41300052212****ATA DE REUNIÃO DO CONSELHO DE ADMINISTRAÇÃO
REALIZADA EM 14 DE MARÇO DE 2022**

-
- **Francisco Coraiola Borio**, brasileiro, casado sob o regime de comunhão parcial de bens, engenheiro civil, portador do RG n. 6.110.185-3 SESP/PR, inscrito no CPF sob o n. 030.029.799-88, residente e domiciliado na Rua João Batista Dallarmi, 535, Casa 16, Santo Inácio, Curitiba, Paraná, CEP 82010-610, o qual exercerá concomitantemente os cargos de Diretor Gerente e Diretor de Operações da Companhia; e
 - **Bernardo Coraiola Borio**, brasileiro, casado sob o regime de comunhão parcial de bens, engenheiro civil, portador do RG n. 6.358.925-0 SESP/PR, inscrito no CPF sob o n. 026.657.759-80, residente e domiciliado na Rua Amaury Lange Silvério, 60, Casa 02, Pilarzinho, Curitiba, Paraná, CEP 82120-000, para o cargo de Diretor Comercial da Companhia.

Os Diretores eleitos, ora empossados, declaram, sob as penas da lei, não estarem impedidos por lei especial de exercer a administração e direção de sociedades anônimas, nem ter sido condenado a pena de que vede, ainda que temporariamente, o acesso a cargos públicos ou por crime falimentar, de prevaricação, peita ou suborno, concussão, peculato, ou crime contra a economia popular, contra o sistema financeiro nacional, contra as normas de defesa da concorrência, contra as relações de consumo, a fé pública e o crédito ou à propriedade.

Os novos mandatos dos Diretores acima designados terão início em 14 de março de 2022 e encerrar-se-ão em 13 de março de 2025, devendo ser estes considerados imediatamente prorrogados até a data da investidura dos novos diretores, nos termos do artigo 150, §4º, da Lei nº 6.404, de 15 de dezembro de 1976, independente de nova deliberação deste Conselho de Administração. Os Diretores são investidos neste ato mediante assinatura dos Termos de Posse, nos termos do artigo 149 da Lei nº 6.404, de 15 de dezembro de 1976.

ENCERRAMENTO. LAVRATURA E LEITURA DA ATA: Nada mais havendo, oferecida a palavra a quem dela quisesse fazer uso e ninguém se manifestando, foram encerrados os trabalhos para a lavratura da presente ata que, após lida, foi aprovada por todos os membros do Conselho de Administração presentes. Certifica-se que a presente Ata é cópia fiel daquela lavrada no Livro de Registro de Atas do Conselho de Administração da Companhia, assinada por todos os Conselheiros.

ROGERIO MACEDO BORIOPresidente**MAURILIO MULLER**Secretário

A margem abaixo deve ser mantida em branco para uso da Junta Comercial.

PARANÁ EQUIPAMENTOS S/A

CNPJ: 76.527.951/0001-85

NIRE 41300052212

**ATA DE REUNIÃO DO CONSELHO DE ADMINISTRAÇÃO
REALIZADA EM 14 DE MARÇO DE 2022**

TERMO DE POSSE DE MEMBRO DA DIRETORIA

Em virtude de deliberação tomada na Reunião Conselho de Administração da **PARANÁ EQUIPAMENTOS S/A** localizada na Cidade de Curitiba, Estado do Paraná, na Rodovia BR 116, nº 11.807, Km 100, Hauer, Curitiba, Paraná, CEP 81.690-100, inscrita no CNPJ/MF sob o número 76.527.951/0001-85 o Sr. **Maurilio Muller**, brasileiro, casado sob o regime de separação de bens, advogado inscrito na OAB/PR sob o nº 31.765, residente e domiciliado na Rua Emílio Cornelsen, nº 500, apartamento 101, bairro Ahú, na cidade de Curitiba, Estado do Paraná, CEP 80.540-220, portador da Carteira de Identidade RG nº 6.772.306-6 SSP/PR, inscrito no CPF/MF sob nº 022.258.999-08, foi eleito como Diretor Jurídico da Companhia.

O Diretor eleito, ora empossado, declara, sob as penas da lei, não estar impedido por lei especial de exercer a administração e direção de sociedades anônimas, nem ter sido condenado a pena de que vede, ainda que temporariamente, o acesso a cargos públicos ou por crime falimentar, de prevaricação, peita ou suborno, concussão, peculato, ou crime contra a economia popular, contra o sistema financeiro nacional, contra as normas de defesa da concorrência, contra as relações de consumo, a fé pública e o crédito ou à propriedade.

O mandato do Diretor ora empossado terá início em 14 de março e encerrar-se-á em 13 de março de 2025.

Curitiba, 14 de março de 2022.

MAURILIO MULLER

A margem abaixo deve ser mantida em branco para uso da Junta Comercial.

PARANÁ EQUIPAMENTOS S/A

CNPJ: 76.527.951/0001-85

NIRE 41300052212

**ATA DE REUNIÃO DO CONSELHO DE ADMINISTRAÇÃO
REALIZADA EM 14 DE MARÇO DE 2022**

TERMO DE POSSE DE MEMBRO DA DIRETORIA

Em virtude de deliberação tomada na Reunião Conselho de Administração da **PARANÁ EQUIPAMENTOS S/A** localizada na Cidade de Curitiba, Estado do Paraná, na Rodovia BR 116, nº 11.807, Km 100, Hauer, Curitiba, Paraná, CEP 81.690-100, inscrita no CNPJ/MF sob o número 76.527.951/0001-85 o Sr. **Mauro Barros De Abreu**, brasileiro, solteiro, administrador, residente e domiciliado no Rua Professor Dário Veloso nº 36, apartamento 201 B, Vila Izabel, na cidade de Curitiba, Estado do Paraná, portador da Cédula de Identidade RG nº 20478408-6 SSP-SP e inscrito no CPF/MF sob o nº 085.277.448-64, para o cargo de Diretor Administrativo-Financeiro da Companhia.

O Diretor eleito, ora empossado, declara, sob as penas da lei, não estar impedido por lei especial de exercer a administração e direção de sociedades anônimas, nem ter sido condenado a pena de que vede, ainda que temporariamente, o acesso a cargos públicos ou por crime falimentar, de prevaricação, peita ou suborno, concussão, peculato, ou crime contra a economia popular, contra o sistema financeiro nacional, contra as normas de defesa da concorrência, contra as relações de consumo, a fé pública e o crédito ou à propriedade.

O mandato do Diretor ora empossado terá início em 14 de março de 2022 e encerrar-se-á em 13 de março de 2025.

Curitiba, 14 de março de 2022.

MAURO BARROS DE ABREU

A margem abaixo deve ser mantida em branco para uso da Junta Comercial.

PARANÁ EQUIPAMENTOS S/A

CNPJ: 76.527.951/0001-85

NIRE 41300052212

**ATA DE REUNIÃO DO CONSELHO DE ADMINISTRAÇÃO
REALIZADA EM 14 DE MARÇO DE 2022**

TERMO DE POSSE DE MEMBRO DA DIRETORIA

Em virtude de deliberação tomada na Reunião Conselho de Administração da **PARANÁ EQUIPAMENTOS S/A** localizada na Cidade de Curitiba, Estado do Paraná, na Rodovia BR 116, nº 11.807, Km 100, Hauer, Curitiba, Paraná, CEP 81.690-100, inscrita no CNPJ/MF sob o número 76.527.951/0001-85, o Sr. **Francisco Coraiola Borio**, brasileiro, casado sob o regime de comunhão parcial de bens, engenheiro civil, residente e domiciliado no Estado do Paraná, cidade de Curitiba, na Rua João Batista Dallarmi, nº 535, Casa nº 16, Santo Inácio, CEP 82.010-610, portador da Cédula de Identidade RG nº6.110.185-3 SESP/PR e inscrito no CPF/MF sob o nº 030.029.799-88, o qual exercerá concomitantemente os cargos de Diretor Gerente e Diretor de Operações da Companhia.

O Diretor eleito, ora empossado, declara, sob as penas da lei, não estar impedido por lei especial de exercer a administração e direção de sociedades anônimas, nem ter sido condenado a pena de que vede, ainda que temporariamente, o acesso a cargos públicos ou por crime falimentar, de prevaricação, peita ou suborno, concussão, peculato, ou crime contra a economia popular, contra o sistema financeiro nacional, contra as normas de defesa da concorrência, contra as relações de consumo, a fé pública e o crédito ou à propriedade.

O mandato do Diretor ora empossado terá início em 14 de março de 2022 e encerrar-se-á em 13 de março de 2025.

Curitiba, 14 de março de 2022.

FRANCISCO CORAIOLA BORIO

PARANÁ EQUIPAMENTOS S/A

CNPJ: 76.527.951/0001-85

NIRE 41300052212

**ATA DE REUNIÃO DO CONSELHO DE ADMINISTRAÇÃO
REALIZADA EM 14 DE MARÇO DE 2022**

TERMO DE POSSE DE MEMBRO DA DIRETORIA

Em virtude de deliberação tomada na Reunião Conselho de Administração da **PARANÁ EQUIPAMENTOS S/A** localizada na Cidade de Curitiba, Estado do Paraná, na Rodovia BR 116, nº 11.807, Km 100, Hauer, Curitiba, Paraná, CEP 81.690-100, inscrita no CNPJ/MF sob o número 76.527.951/0001-85, o Sr. **Bernardo Coraiola Borio**, brasileiro, casado sob o regime de comunhão parcial de bens, engenheiro civil, residente e domiciliado no Estado do Paraná, Cidade de Curitiba, à Rua Amaury Lange Silvério, nº 60, Casa nº 02, Pilarzinho, CEP 82.120-000, portador da Cédula de Identidade RG nº 6.358.925-0 SESP/PR e inscrito no CPF sob o nº 026.657.759-80, para o cargo de Diretor Comercial da Companhia.

O Diretor eleito, ora empossado, declara, sob as penas da lei, não estar impedido por lei especial de exercer a administração e direção de sociedades anônimas, nem ter sido condenado a pena de que vede, ainda que temporariamente, o acesso a cargos públicos ou por crime falimentar, de prevaricação, peita ou suborno, concussão, peculato, ou crime contra a economia popular, contra o sistema financeiro nacional, contra as normas de defesa da concorrência, contra as relações de consumo, a fé pública e o crédito ou à propriedade.

O mandato do Diretor ora empossado terá início em 14 de março de 2022 e encerrar-se-á em 13 de março de 2025.

Curitiba, 14 de março de 2022.

BERNARDO CORAIOLA BORIO



ASSINATURA ELETRÔNICA

Certificamos que o ato da empresa PARANA EQUIPAMENTOS S.A consta assinado digitalmente por:

IDENTIFICAÇÃO DO(S) ASSINANTE(S)	
CPF/CNPJ	Nome
00000329991	ROGERIO MACEDO BORIO
02225899908	MAURILIO MULLER
02665775980	BERNARDO CORAIOLA BORIO
03002979988	FRANCISCO CORAIOLA BORIO
08527744864	MAURO BARROS DE ABREU



CERTIFICO O REGISTRO EM 21/03/2022 10:15 SOB N° 20221726357.
PROTOCOLO: 221726357 DE 21/03/2022.
CÓDIGO DE VERIFICAÇÃO: 12203492818. CNPJ DA SEDE: 76527951000185.
NIRE: 41300052212. COM EFEITOS DO REGISTRO EM: 14/03/2022.
PARANA EQUIPAMENTOS S.A

LEANDRO MARCOS RAYSEL BISCAIA
SECRETÁRIO-GERAL
www.empresafacil.pr.gov.br

 REPÚBLICA FEDERATIVA DO BRASIL CADASTRO NACIONAL DA PESSOA JURÍDICA			
NÚMERO DE INSCRIÇÃO 76.527.951/0001-85 MATRIZ	COMPROVANTE DE INSCRIÇÃO E DE SITUAÇÃO CADASTRAL		DATA DE ABERTURA 06/09/1966
NOME EMPRESARIAL PARANA EQUIPAMENTOS S A			
TÍTULO DO ESTABELECIMENTO (NOME DE FANTASIA) *****			PORTE DEMAIS
CÓDIGO E DESCRIÇÃO DA ATIVIDADE ECONÔMICA PRINCIPAL 47.89-0-99 - Comércio varejista de outros produtos não especificados anteriormente			
CÓDIGO E DESCRIÇÃO DAS ATIVIDADES ECONÔMICAS SECUNDÁRIAS 33.14-7-17 - Manutenção e reparação de máquinas e equipamentos de terraplenagem, pavimentação e construção, exceto tratores 46.62-1-00 - Comércio atacadista de máquinas, equipamentos para terraplenagem, mineração e construção; partes e peças 77.32-2-01 - Aluguel de máquinas e equipamentos para construção sem operador, exceto andaimes 82.19-9-99 - Preparação de documentos e serviços especializados de apoio administrativo não especificados anteriormente			
CÓDIGO E DESCRIÇÃO DA NATUREZA JURÍDICA 205-4 - Sociedade Anônima Fechada			
LOGRADOURO ROD BR 116	NÚMERO 11807	COMPLEMENTO *****	
CEP 81.690-170	BAIRRO/DISTRITO HAUER	MUNICÍPIO CURITIBA	UF PR
ENDEREÇO ELETRÔNICO FISCAL@PESA.COM.BR	TELEFONE (41) 2103-2294		
ENTE FEDERATIVO RESPONSÁVEL (EFR) *****			
SITUAÇÃO CADASTRAL ATIVA		DATA DA SITUAÇÃO CADASTRAL 03/11/2005	
MOTIVO DE SITUAÇÃO CADASTRAL			
SITUAÇÃO ESPECIAL *****		DATA DA SITUAÇÃO ESPECIAL *****	

02/02/2023 20:56

about:blank

Aprovado pela Instrução Normativa RFB nº 1.863, de 27 de dezembro de 2018.

Emitido no dia **02/02/2023** às **20:56:24** (data e hora de Brasília).

Página: 1/1

about:blank

2/2



SINGRA
Consulta Pública ao Cadastro do
Estado do Paraná



IDENTIFICAÇÃO

Cadastro atualizado até
a data da consulta



Data/Hora Host
CELEPAR
12/04/2023 - 14:37:36

CNPJ:	76.527.951/0001-85	Inscrição Estadual:	10107473-05
Nome Empresarial:	PARANA EQUIPAMENTOS S.A		

ENDEREÇO

Logradouro:	ROD BR 116		
Número:	11807	Complemento:	
Bairro:	HAUER		
Município:	CURITIBA	UF:	PR
CEP:	81.690-170	Telefone:	(41)3221-7777
E-mail:	PARALEGAL@ANDERSENBALLAO.COM.BR		

INFORMAÇÕES COMPLEMENTARES

Atividade Econômica Principal:	4789099 - COMERCIO VAREJISTA DE OUTROS PRODUTOS NAO ESPECIFICADOS ANTERIORMENTE
Atividade(s) Econômica(s) Secundária(s):	4662100 - COMERCIO ATACADISTA DE MAQUINAS, EQUIPAMENTOS PARA TERRAPLENAGEM, MINERACAO E CONSTRUCAO; PARTES E PECAS
Início das Atividades:	08/1946
Situação Atual:	HABILITADO - DESDE 01/1973
Situação Cadastral:	ATIVO - DESDE 01/1973
Regime Tributário:	REGIME NORMAL / CENTRALIZADOR - DIA 12 DO MES+1
SPED (EFD, NF-e, CT-e):	Maiores informações clique aqui

OBSERVAÇÃO: Os dados acima são baseados em informações fornecidas pelo próprio contribuinte cadastrado. Não valem como certidão de sua efetiva existência de fato e de direito, não são oponíveis à Fazenda e nem excluem a responsabilidade tributária derivada de operações com ele ajustadas.

[Consultar novo contribuinte do Paraná](#)

[Acessar cadastro de outros Estados](#)



PODER JUDICIÁRIO
JUSTIÇA DO TRABALHO

CERTIDÃO NEGATIVA DE DÉBITOS TRABALHISTAS

Nome: PARANA EQUIPAMENTOS S A (MATRIZ E FILIAIS)

CNPJ: 76.527.951/0001-85

Certidão n°: 18561605/2023

Expedição: 03/05/2023, às 10:27:27

Validade: 30/10/2023 - 180 (cento e oitenta) dias, contados da data de sua expedição.

Certifica-se que **PARANA EQUIPAMENTOS S A (MATRIZ E FILIAIS)**, inscrito(a) no CNPJ sob o n° **76.527.951/0001-85**, **NÃO CONSTA** como inadimplente no Banco Nacional de Devedores Trabalhistas.

Certidão emitida com base nos arts. 642-A e 883-A da Consolidação das Leis do Trabalho, acrescentados pelas Leis ns.º 12.440/2011 e 13.467/2017, e no Ato 01/2022 da CGJT, de 21 de janeiro de 2022.

Os dados constantes desta Certidão são de responsabilidade dos Tribunais do Trabalho.

No caso de pessoa jurídica, a Certidão atesta a empresa em relação a todos os seus estabelecimentos, agências ou filiais.

A aceitação desta certidão condiciona-se à verificação de sua autenticidade no portal do Tribunal Superior do Trabalho na Internet (<http://www.tst.jus.br>).

Certidão emitida gratuitamente.

INFORMAÇÃO IMPORTANTE

Do Banco Nacional de Devedores Trabalhistas constam os dados necessários à identificação das pessoas naturais e jurídicas inadimplentes perante a Justiça do Trabalho quanto às obrigações estabelecidas em sentença condenatória transitada em julgado ou em acordos judiciais trabalhistas, inclusive no concernente aos recolhimentos previdenciários, a honorários, a custas, a emolumentos ou a recolhimentos determinados em lei; ou decorrentes de execução de acordos firmados perante o Ministério Público do Trabalho, Comissão de Conciliação Prévia ou demais títulos que, por disposição legal, contiver força executiva.



MINISTÉRIO DA FAZENDA
Secretaria da Receita Federal do Brasil
Procuradoria-Geral da Fazenda Nacional

**CERTIDÃO POSITIVA COM EFEITOS DE NEGATIVA DE DÉBITOS RELATIVOS AOS TRIBUTOS
FEDERAIS E À DÍVIDA ATIVA DA UNIÃO**

Nome: PARANA EQUIPAMENTOS S A
CNPJ: 76.527.951/0001-85

Ressalvado o direito de a Fazenda Nacional cobrar e inscrever quaisquer dívidas de responsabilidade do sujeito passivo acima identificado que vierem a ser apuradas, é certificado que:

1. constam débitos administrados pela Secretaria da Receita Federal do Brasil (RFB) com exigibilidade suspensa nos termos do art. 151 da Lei nº 5.172, de 25 de outubro de 1966 - Código Tributário Nacional (CTN), ou objeto de decisão judicial que determina sua desconsideração para fins de certificação da regularidade fiscal, ou ainda não vencidos; e
2. não constam inscrições em Dívida Ativa da União (DAU) na Procuradoria-Geral da Fazenda Nacional (PGFN).

Conforme disposto nos arts. 205 e 206 do CTN, este documento tem os mesmos efeitos da certidão negativa.

Esta certidão é válida para o estabelecimento matriz e suas filiais e, no caso de ente federativo, para todos os órgãos e fundos públicos da administração direta a ele vinculados. Refere-se à situação do sujeito passivo no âmbito da RFB e da PGFN e abrange inclusive as contribuições sociais previstas nas alíneas 'a' a 'd' do parágrafo único do art. 11 da Lei nº 8.212, de 24 de julho de 1991.

A aceitação desta certidão está condicionada à verificação de sua autenticidade na Internet, nos endereços <<http://rfb.gov.br>> ou <<http://www.pgfn.gov.br>>.

Certidão emitida gratuitamente com base na Portaria Conjunta RFB/PGFN nº 1.751, de 2/10/2014.
Emitida às 08:25:43 do dia 03/04/2023 <hora e data de Brasília>.
Válida até 30/09/2023.

Código de controle da certidão: **4356.BA4F.0D27.DA6E**
Qualquer rasura ou emenda invalidará este documento.



Estado do Paraná
Secretaria de Estado da Fazenda
Receita Estadual do Paraná

Certidão Positiva
de Débitos Tributários e de Dívida Ativa Estadual
com Efeitos de Negativa
(Art. 206 do CTN)
Nº 029961305-99

Certidão fornecida para o CNPJ/MF: **76.527.951/0001-85**
Nome: **PARANA EQUIPAMENTOS S.A**

Ressalvado o direito da Fazenda Pública Estadual inscrever e cobrar débitos ainda não registrados ou que venham a ser apurados, certificamos que, verificando os registros da Secretaria de Estado da Fazenda, constatamos existir pendências cadastradas em nome do contribuinte acima identificado, nesta data, as quais estão com a exigibilidade suspensa nos termos dos incisos II, III e/ou VI, do art. 151, do Código Tributário Nacional (Lei 5.172/1966).

Obs.: Esta Certidão engloba todos os estabelecimentos da empresa e refere-se a débitos de natureza tributária e não tributária, bem como ao descumprimento de obrigações tributárias acessórias

Válida até 25/06/2023 - Fornecimento Gratuito

A autenticidade desta certidão deverá ser confirmada via Internet
www.fazenda.pr.gov.br



PREFEITURA MUNICIPAL DE CURITIBA
SECRETARIA MUNICIPAL DE PLANEJAMENTO, FINANÇAS E ORÇAMENTO
DEPARTAMENTO DE CONTROLE FINANCEIRO

CERTIDÃO NEGATIVA
DE DÉBITOS TRIBUTÁRIOS E DÍVIDA ATIVA MUNICIPAL

Certidão nº: 10.243.924

CNPJ: 76.527.951/0001-85

Nome: PARANA EQUIPAMENTOS S/A

Ressalvado o direito de a Fazenda Pública Municipal inscrever e cobrar débitos ainda não registrados ou que venham a ser apurados, certificamos não existir pendências em nome do contribuinte acima identificado, relativas a créditos tributários administrados pela Secretaria Municipal de Finanças e créditos tributários e não tributários inscritos em dívida ativa junto à Procuradoria Geral do Município (PGM).

Esta certidão compreende os Tributos Mobiliários (Imposto sobre serviço - ISS), Tributos Imobiliários (Imposto Predial e Territorial Urbano - IPTU), Imposto sobre a Transmissão de Bens Imóveis Intervivos- ITBI e Contribuição de Melhoria), Taxas de Serviços e pelo Poder de Polícia e outros débitos municipais inscritos em dívida ativa.

A certidão expedida em nome de pessoa jurídica abrange todos os estabelecimentos (matriz e filiais) cadastrados no Município de Curitiba.

A autenticidade desta certidão deverá ser confirmada no endereço <https://cnd-cidadao.curitiba.pr.gov.br/Certidao/ValidarCertidao>.

Certidão emitida com base no Decreto 619/2021 de 24/03/2021.

Emitida às 08:14 do dia 15/03/2023.

Código de autenticidade da certidão: 1DF3CE5547504FC30B9B275D669DB43254

Qualquer rasura ou emenda invalidará este documento.

Válida até 13/06/2023 – Fornecimento Gratuito



Você também pode validar a autenticidade da certidão utilizando um leitor de QRCode.



PEDIDO DE CERTIDÕES

JOSÉ BORGES DA CRUZ FILHO

TITULAR

EDIFÍCIO DO FÓRUM CÍVEL
AV. CÂNDIDO DE ABREU, 535 - TÉRREO - CEP 80530-906

RECUPERAÇÃO JUDICIAL * FALÊNCIA * CONCORDATA * CRIME * CIVEL
VARAS CRIMINAIS-VARAS DA FAZENDA-VARAS DA FAMÍLIA-PRECATÓRIA DA VARA DE EXECUÇÕES PENAIS
EXECUÇÕES FISCAIS DO ESTADO E DO MUNICÍPIO - REGISTROS PÚBLICOS - TRIBUNAL DO JURI
TABELIONATOS - JUIZADO ESPECIAL CIVEL E CRIMINAL

**CERTIDÃO NEGATIVA
FEITOS AJUIZADOS**

CERTIFICO, a pedido de parte interessada, para FINS GERAIS, que revendo os livros de registros de distribuições físicas e eletrônicas de AÇÕES DE FALÊNCIAS, CONCORDATAS, RECUPERAÇÃO JUDICIAL E EXTRAJUDICIAL, existentes nesta serventia, dos mesmos NÃO CONSTA qualquer ação contra:

PARANA EQUIPAMENTOS S/A.

CNPJ.76.527.951/0001-85

no período de 18 de março de 1963 (data da instalação deste cartório - Lei No.4.677, de 29/12/62) a 31/03/2023 .

O REFERIDO É VERDADE E DOU FÉ.

Curitiba, 04 de abril de 2023 .

LUIZ CARLOS KOFANOVSKI

Escrevente Juramentado

Emitida por: ANDRE
Lei nº19.803 de 21/Dez/18
Tabela XVI dos Distribuidores nº VI letra a (R\$ 38.16)



Digitally signed
by JOSE BORGES
DA CRUZ
FILHO:31628532
904
Date:
2023.04.04
15:31:45 BRT

*** Se impressa, verificar sua autenticidade no <http://www.1distribuidorcuritiba.com.br/autentica> usando o código 4F6AE56D ***

[Voltar](#)[Imprimir](#)

Certificado de Regularidade do FGTS - CRF

Inscrição: 76.527.951/0001-85
Razão Social: PARANA EQUIPAMENTOS S A
Endereço: ROD RÉGIS BITTENCOURT 11807 / XAXIM / CURITIBA / PR / 81690-200

A Caixa Econômica Federal, no uso da atribuição que lhe confere o Art. 7, da Lei 8.036, de 11 de maio de 1990, certifica que, nesta data, a empresa acima identificada encontra-se em situação regular perante o Fundo de Garantia do Tempo de Serviço - FGTS.

O presente Certificado não servirá de prova contra cobrança de quaisquer débitos referentes a contribuições e/ou encargos devidos, decorrentes das obrigações com o FGTS.

Validade: 01/05/2023 a 30/05/2023

Certificação Número: 2023050101082029681541

Informação obtida em 12/05/2023 07:56:47

A utilização deste Certificado para os fins previstos em Lei esta condicionada a verificação de autenticidade no site da Caixa: www.caixa.gov.br

ATESTADO DE QUALIFICAÇÃO / CAPACIDADE TÉCNICA

PANSERA MATERIAIS DE CONSTRUCAO LTDA, pessoa jurídica de direito privado, inscrita no CNPJ sob nº10.693.709/0001-73, estabelecido com sede na RUA: MONTE CASTELO 81, São Lourenço do Oeste-SC, CEP 89990-000 atestamos para os devidos fins e para que surta seus efeitos legais, que adquirimos da **PARANÁ EQUIPAMENTOS S.A.**, os seguintes equipamentos:

Equipamento: RETROESCAVADEIRA

Modelo: 416

Quantidade: 1 (um)

Marca: CATERPILLAR

Número de série: CAT00416HL9P04993

Ano de Aquisição: 2022

Atestamos ainda que o prazo de entrega e demais condições de comercialização, foram atendidas por parte da **PARANÁ EQUIPAMENTOS S.A.**

São Lourenço do Oeste - SC, 24 de outubro de 2022.

PANSERA MATERIAIS
DE CONSTRUCAO
LTDA:10693709000173

Assinado de forma digital por
PANSERA MATERIAIS DE
CONSTRUCAO
LTDA:10693709000173
Dados: 2022.10.24 17:58:56 -03'00'

PANSERA MATERIAIS DE CONSTRUCAO LTDA



Cat[®] 416

RETRO ESCAVADEIRA

A Retroescavadeira Cat[®] 416 oferece desempenho, eficiência de combustível incrível, sistema hidráulico superior e um compartimento do operador superior. A 416 apresenta os seguintes recursos:

- **Compartimento Ergonômico do Operador** - Amplo espaço para as pernas dentro da cabine simplifica a rotação do assento. O assento com suspensão a ar oferece conforto ao operador durante o deslocamento da máquina.
- **Desempenho de Frenagem** - Os freios assistidos hidráulicamente oferecem excelente potência de frenagem, com menos esforço do operador.
- **Hidráulica de Detecção de Carga** - A bomba de pistão de detecção de carga da retroescavadeira Cat fornece forças de levantamento e escavação totais hidráulicas em qualquer rotação do motor. A bomba de fluxo variável ajusta a potência hidráulica para as demandas de trabalho.
- **Desempenho da Máquina** - A Retroescavadeira 416 proporciona forças de desagregação superiores e agressividade em aplicações de bancos duros.
- **Versatilidade da Máquina** - Uma ampla variedade de Cat Work Tools com o mesmo desempenho torna a retroescavadeira Cat a máquina mais versátil no local de trabalho. As retroescavadeiras Cat têm braços padrão prontos para instalação de dedos.
- **Acoplador Mecânico de Trava Dupla** - O acoplador de trava dupla da Cat está disponível de fábrica. O acoplador facilita e agiliza as trocas de ferramentas de trabalho.

Especificações

Motor

Modelo do Motor	Cat C4.4 Turboalimentado Mecânico Pós-Arrefecido	
Potência Bruta		
SAE J1995	71 kW	96 hp
ISO 14396	70 kW	94 hp
Potência Líquida Nominal @ 2.200 rpm		
SAE J1349	65 kW	87 hp
ISO 9240	65 kW	87 hp
EEC 80/1269	65 kW	87 hp
Potência Líquida em Pico @ 2.200 rpm		
SAE J1349	66 kW	89 hp
ISO 9249	66 kW	89 hp
EEC 80/1269	66 kW	89 hp
Diâmetro Interno	105 mm	4,13 pol
Curso	127 mm	5 pol
Deslocamento	4,4 l	268 pol ³
Aumento do Torque Líquido a 1.400 rpm	37%	
Torque Líquido em Pico SAE J1349	383 Nm	282 lb-pé

- O motor atende aos requisitos MAR-1 do Brasil para ruídos e emissões de máquinas agrícolas e de estrada e aos padrões de emissões equivalentes ao Tier 3 do EPA dos EUA/Estágio IIIA da UE.

Pesos*

Peso Operacional		
Mínima	7.214 kg	15.904 lb
Máxima (Capacidade da ROPS (Rollover Protective Structure, Estrutura Protetora contra Acidentes de Capotagem))	11.000 kg	24.251 lb
Cabine, ROPS/FOPS (Rollover Protective Structure, Estrutura Protetora Contra Acidentes de Capotagem/Falover Protective Structure, Estrutura Protetora Contra Queda de Objetos)	163 kg	359 lb
Ar-condicionado	46 kg	101 lb
Tração nas Quatro Rodas	178 kg	392 lb
Caçamba MP (0,96 m ³ /1,25 Yd ³) (sem garfos nem dentes)	745 kg	1.642 lb
Braço Extensível	299 kg	659 lb
Contrapesos (Opção 1)	115 kg	255 lb
Contrapesos (Opção 2)	240 kg	530 lb
Contrapesos (Opção 3)	460 kg	1.015 lb

- *As especificações mostradas são para máquinas equipadas com Capota OROPS (Open Roll Over Protective Structure, Estrutura Protetora Aberta Contra Acidentes de Capotagem), tração em duas rodas, braço padrão, caçamba de pá-carregadeira de propósito geral de 0,76 m³ (1 Yd³), caçamba da retroescavadeira padrão de 610 mm (24 pol), contrapeso de 115 kg (255 lb), operador de 80 kg (176 lb) e tanque de combustível cheio.



Retroescavadeira 416

Transmissão

Transmissão Power Shuttle - Padrão

Avanço – 1ª	5,5 km/h	3,4 mph
2ª	9,1 km/h	5,7 mph
3ª	21 km/h	13 mph
4ª	38 km/h	23 mph
Marcha à Ré – 1ª	5,5 km/h	3,4 mph
2ª	9,1 km/h	5,7 mph
3ª	21 km/h	13 mph
4ª	38 km/h	23 mph

Classificações dos Eixos

Eixo Frontal, Tração em 2 Rodas

Estático	12.000 kg	26.455 lb
Dinâmico	6.000 kg	20.233 lb

Eixo Frontal, Tração nas 4 Rodas

Estático	12.000 kg	26.455 lb
Dinâmico	6.000 kg	20.233 lb

Eixo Traseiro

Estático	13.000 kg	28.660 lb
Dinâmico	7.000 kg	15.433 lb

Sistema Hidráulico

Tipo	Centro Fechado	
Tipo de Bomba	Fluxo Variável, Pistão Axial	
Capacidade da Bomba @ 2.200 rpm	132 l/min	35 gal/min
Pressão do Sistema - Retroescavadeira	23.000 kPa	3.336 lb/pol²
Pressão do Sistema - Pá-carregadeira	23.000 kPa	3.336 lb/pol²

Direção

Tipo	Roda Frontal	
Direção Hidráulica	Hidrostática	
Diâmetro Interno	65 mm	2,6 pol
Curso	106 mm	4,2 pol
Diâmetro da Haste	40 mm	1,6 pol
Oscilação do Eixo	11°	
Círculo de Giro - Tração nas 2 Rodas/Tração nas 4 Rodas (roda interna não freada)		
Externas, Rodas Frontais	8,20 m	26'11"
Externa, Caçamba de Carregamento Mais Larga	10,74 m	35'3"

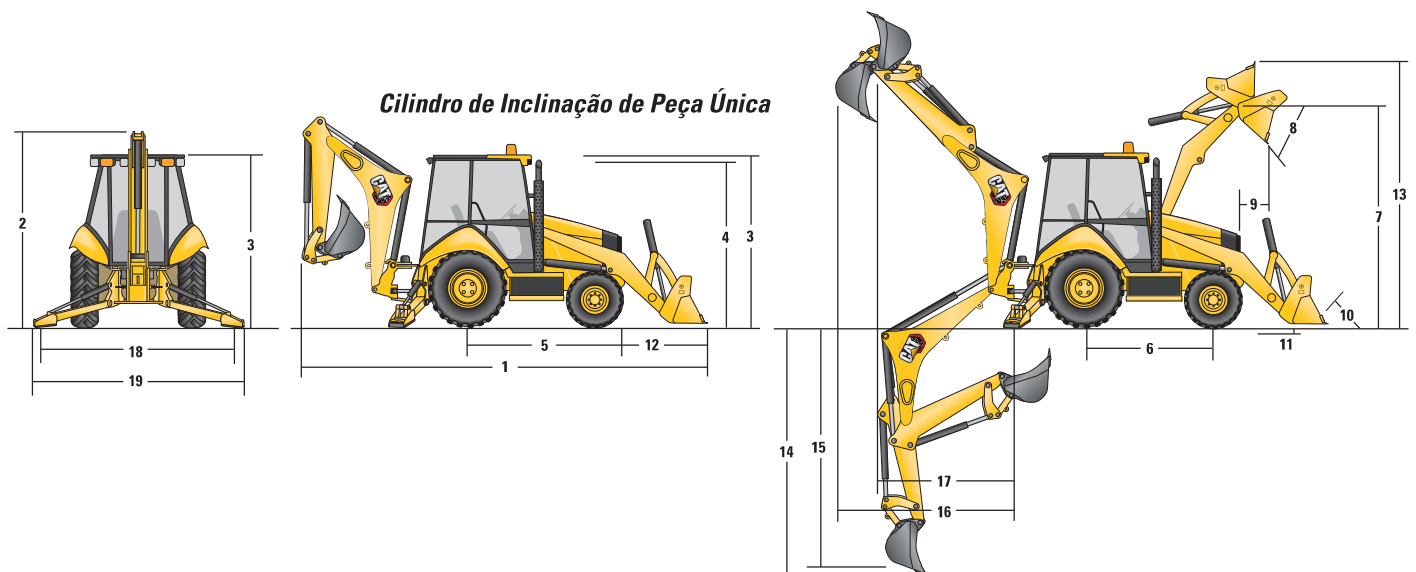
Capacidades de Reabastecimento em Serviço

Sistema de Arrefecimento com Ar-condicionado	18,5 l	4,8 gal
Tanque de Combustível	160 l	42 gal
Óleo do Motor com Filtro	9 l	2,4 gal
Transmissão - Power Shuttle		
Tração nas 2 Rodas	18 l	4,8 gal
Tração nas 4 Rodas	18 l	4,8 gal
Eixo Traseiro	16,5 l	4,4 gal
Planetários	1,7 l	0,4 gal
Eixo Frontal (Tração nas 4 Rodas)	11 l	2,9 gal
Planetários	0,7 l	0,2 gal
Sistema Hidráulico	95 l	25,1 gal
Reservatório Hidráulico	42 l	11,1 gal

Pneus

Opções listadas como combinação de pneus frontais/traseiros:

- Frontal: 11 L-16 (12 lonas) F-3; Traseiro: 16,9 L-28 (12 lonas)
- Frontal: 12,5/80-18 (12 lonas) 1-3; Traseiro: 19,5 L-24 (12 lonas) R4 IT525
- Frontal: 12,5/80-18 NHS (12 lonas) 1-3; Traseiro: 19,5 L-24 (12 lonas) R4 ATU
- Frontal: 11 L-16 (12 lonas); Traseiro: 16,9-28 (12 lonas)



Dimensões

	Cilindro de Inclinação de Peça Única							
	Caçamba GP de 0,76 m³ (1 Yd³)		Caçamba GP de 0,96 m³ (1,25 Yd³)		Caçamba MP de 1 m³ (1,31 Yd³)		Caçamba MP com Garfos de 1 m³ (1,31 Yd³)	
1 Comprimento Total (Pá-carregadeira no Solo) – Braço Padrão	7.018 mm	23'0"	7.131 mm	23'5"	7.059 mm	23'2"	7.059 mm	23'2"
Comprimento Total (Pá-carregadeira no Solo) – Braço Extensível	7.024 mm	23'1"	7.136 mm	23'5"	7.064 mm	23'2"	7.064 mm	23'2"
Comprimento Total de Transporte – Braço Padrão	7.079 mm	23'3"	7.162 mm	23'6"	7.129 mm	23'5"	7.129 mm	23'5"
Comprimento Total de Transporte – Braço Extensível	7.084 mm	23'3"	7.188 mm	23'7"	7.135 mm	23'5"	7.135 mm	23'5"
2 Altura Total para Transporte – Braço Padrão	3.646 mm	12'0"	3.646 mm	12'0"	3.646 mm	12'0"	3.646 mm	12'0"
Altura Total para Transporte – Braço Extensível	3.666 mm	12'0"	3.666 mm	12'0"	3.666 mm	12'0"	3.666 mm	12'0"
Largura Total	2.248 mm	7'5"	2.248 mm	7'5"	2.248 mm	7'5"	2.248 mm	7'5"
3 Altura até o Topo da Cabine/Capota	2.815 mm	9'3"	2.815 mm	9'3"	2.815 mm	9'3"	2.815 mm	9'3"
4 Altura até o Topo do Tubo de Escape	2.720 mm	8'11"	2.720 mm	8'11"	2.720 mm	8'11"	2.720 mm	8'11"
Altura até o Pino de Articulação da Pá-Carregadeira (Transporte)	379 mm	1'3"	378 mm	1'3"	420 mm	1'5"	420 mm	1'5"
Vão Livre Sobre o Solo (mínimo)	289 mm	0'11"	289 mm	0'11"	289 mm	0'11"	289 mm	0'11"
5 Linha Central do Eixo Traseiro até a Grade Frontal	2.706 mm	8'11"	2.706 mm	8'11"	2.706 mm	8'11"	2.706 mm	8'11"
Bitola das Rodas Frontais	1.895 mm	6'3"	1.895 mm	6'3"	1.895 mm	6'3"	1.895 mm	6'3"
Bitola das Rodas Traseiras	1.728 mm	5'8"	1.728 mm	5'8"	1.728 mm	5'8"	1.728 mm	5'8"
6 Distância entre Eixos, Tração nas 2 Rodas/Tração nas 4 Rodas	2.200 mm	7'3"	2.200 mm	7'3"	2.200 mm	7'3"	2.200 mm	7'3"

Dimensões e Desempenho da Caçamba de Pá-Carregadeira

	Cilindro de Inclinação de Peça Única							
	Caçamba GP de 0,76 m³ (1 Yd³)		Caçamba GP de 0,96 m³ (1,25 Yd³)		Caçamba MP de 1 m³ (1,31 Yd³)		Caçamba MP com Garfos de 1 m³ (1,31 Yd³)	
Capacidade (Classificação SAE)	0,76 m³	1 Yd³	0,96 m³	1,26 Yd³	1 m³	1,31 Yd³	1 m³	1,31 Yd³
Largura Total da Caçamba	2.262 mm	89 pol	2.262 mm	89 pol	2.279 mm	90 pol	2.279 mm	90 pol
Capacidade de Levantamento na Altura Máxima	3.053 kg	6.730 lb	2.962 kg	6.530 lb	2.736 kg	6.032 lb	2.736 kg	6.032 lb
Força de Desagregação de Levantamento	48.282 N	10.854 lb-pé	45.673 N	10.267 lb-pé	44.481 N	9.999 lb-pé	44.481 N	9.999 lb-pé
Força de Desagregação de Inclinação	54.304 N	12.207 lb-pé	45.719 N	10.278 lb-pé	51.462 N	11.569 lb-pé	51.462 N	11.569 lb-pé
Carga de Tombamento no Ponto de Desagregação	6.969 kg	15.363 lb	6.486 kg	14.298 lb	6.515 kg	14.363 lb	6.515 kg	14.363 lb
7 Altura Máxima do Pino de Articulação	3.488 mm	11'5"	3.488 mm	11'5"	3.488 mm	11'5"	3.488 mm	11'5"
8 Ângulo de Despejo na Altura Total	44°		44°		44°		44°	
Altura de Despejo no Ângulo Máximo	2.837 mm	9'4"	2.758 mm	9'1"	2.803 mm	9'2"	2.803 mm	9'2"
9 Alcance de Despejo no Ângulo Máximo	726 mm	2'5"	807 mm	2'8"	722 mm	2'4"	722 mm	2'4"
10 Inclinação Máxima da Caçamba para Trás no Nível do Solo	36°		36°		37°		37°	
11 Profundidade de Escavação	70 mm	0'3"	70 mm	0'3"	97 mm	0'4"	97 mm	0'4"
Ângulo Máximo de Nivelamento	116°		113°		116°		116°	
Largura da Borda Cortante da Lâmina	N/D		N/D		2.262 mm	7'5"	2.262 mm	7'5"
12 Grade até a Borda Cortante da Caçamba, Posição de Transporte	1.397 mm	4'7"	1.480 mm	4'10"	1.447 mm	4'9"	1.447 mm	4'9"
13 Altura Máxima de Operação	4.206 mm	13'10"	4.356 mm	14'3"	4.378 mm	14'4"	4.378 mm	14'4"
Abertura Máxima das Mandíbulas	N/D		N/D		843 mm	2'9"	843 mm	2'9"
Força de Fixação das Mandíbulas da Caçamba	N/D		N/D		37.113 N	8.343 lb-pé	37.113 N	8.343 lb-pé
Peso (não inclui dentes nem garfos)	384 kg	847 lb	451 kg	994 lb	745 kg	1.642 lb	745 kg	1.642 lb

Dimensões e Desempenho da Retroescavadeira

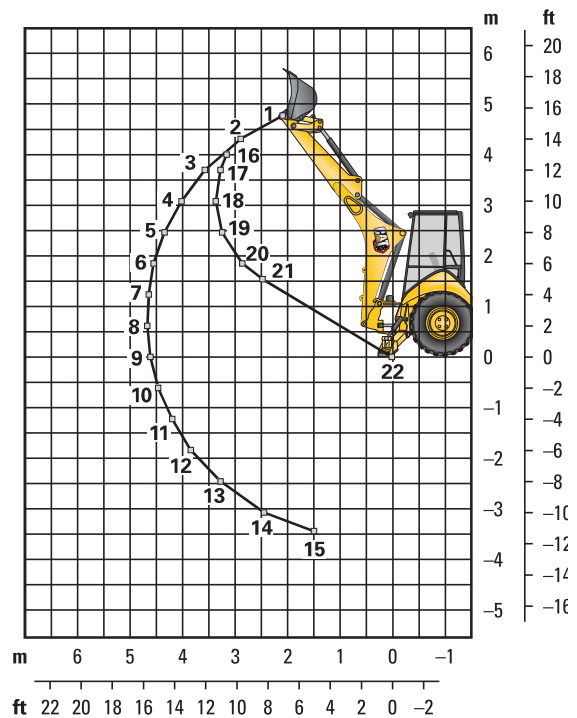
	Braço Padrão		Braço E Retraído		Braço E Estendido	
	14 Profundidade de Escavação, SAE (máx.)	4.277 mm	14'0"	4.317 mm	14'2"	5.371 mm
	3.899 mm	12'9"	3.942 mm	12'11"	5.072 mm	16'8"
15 Profundidade de Escavação, 610 mm (2 pés), Fundo Plano	4.239 mm	13'11"	4.279 mm	14'0"	5.334 mm	17'6"
Alcance da Linha Central do Eixo Traseiro à Linha do Solo	6.690 mm	21'11"	6.726 mm	22'1"	7.731 mm	25'4"
16 Alcance da Articulação de Oscilação na Linha do Solo	5.600 mm	18'4"	5.636 mm	18'6"	6.641 mm	21'9"
Altura Máxima de Operação	5.601 mm	18'5"	5.625 mm	18'5"	6.368 mm	20'11"
Altura de Carregamento	3.710 mm	12'2"	3.667 mm	12'0"	4.238 mm	13'11"
17 Alcance de Carregamento	1.841 mm	6'0"	1.928 mm	6'4"	2.846 mm	9'4"
Arco de Oscilação	180°		180°		180°	
Rotação da Caçamba	205°		204°		204°	
18 Envergadura dos Estabilizadores, Posição de Operação (centro)	3.310 mm	10'10"	3.310 mm	10'10"	3.310 mm	10'10"
Envergadura dos Estabilizadores, Posição de Operação (exterior)	3.770 mm	12'4"	3.770 mm	12'4"	3.770 mm	12'4"
Envergadura dos Estabilizadores, Posição de Transporte	2.322 mm	7'7"	2.322 mm	7'7"	2.322 mm	7'7"
Força de Escavação da Caçamba	59.119 N	13.291 lb-pé	58.289 N	13.104 lb-pé	58.289 N	13.104 lb-pé
Força de Escavação do Braço	32.374 N	7.278 lb-pé	32.417 N	7.288 lb-pé	23.800 N	5.350 lb-pé

Retroescavadeira 416

Capacidade de Levantamento da Retroescavadeira

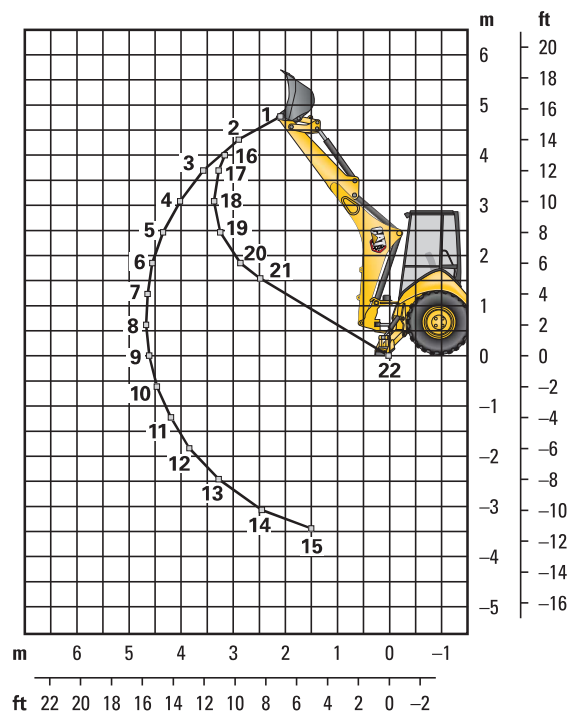
Braço Padrão Cat 416

Levantamento da Lança		
	kg	lb
1	1.334	2.941
2	1.426	3.144
3	1.407	3.101
4	1.353	2.983
5	1.292	2.849
6	1.232	2.716
7	1.174	2.589
8	1.120	2.469
9	1.069	2.358
10	1.022	2.254
11	979	2.158
12	939	2.071
13	905	1.996
14	885	1.952
15	916	2.019
Levantamento do Braço		
	kg	lb
16	1.568	3.456
17	1.916	4.224
18	2.328	5.133
19	2.436	5.371
20	2.884	6.358
21	3.540	7.805



Braço Extensível Cat 416 - Retraído

Levantamento da Lança		
	kg	lb
1	1.157	2.551
2	1.235	2.722
3	1.208	2.664
4	1.153	2.541
5	1.091	2.404
6	1.029	2.269
7	970	2.139
8	915	2.017
9	863	1.902
10	814	1.794
11	768	1.692
12	725	1.597
13	684	1.509
14	650	1.432
15	647	1.427
Levantamento do Braço		
	kg	lb
16	1.423	3.138
17	1.754	3.866
18	2.128	4.692
19	2.226	4.908
20	2.629	5.796
21	3.189	7.030

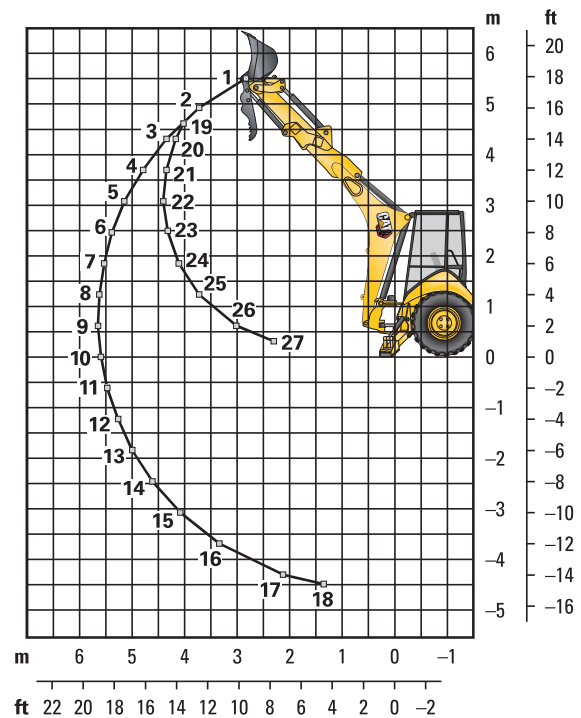


As Capacidades de Levantamento têm valores excedentes. Máquina equipada com AWD, OROPS (Open Roll Over Protective Structure, Estrutura Protetora Aberta Contra Acidentes de Capotagem), caçamba de propósito geral de 0,96 m³ (1,25 Yd³) e sem contrapeso. O braço extensível inclui contrapeso de ____ kg (1.070 lb).

Capacidade de Levantamento da Retroescavadeira

Braço Extensível Cat 416 - Estendido

Levantamento da Lança	kg	lb
1	640	1.412
2	771	1.700
3	802	1.767
4	799	1.761
5	782	1.724
6	759	1.673
7	733	1.616
8	706	1.557
9	680	1.498
10	654	1.442
11	630	1.388
12	607	1.339
13	587	1.295
14	571	1.259
15	561	1.237
16	566	1.248
17	648	1.429
18	867	1.911
Levantamento do Braço	kg	lb
19	597	1.316
20	767	1.692
21	1.008	2.222
22	1.178	2.597
23	1.322	2.915
24	1.479	3.260
25	1.711	3.773
26	2.305	5.082
27	3.506	7.730



As Capacidades de Levantamento têm valores excedentes. Máquina equipada com AWD, DROPS (Open Roll Over Protective Structure, Estrutura Protetora Aberta Contra Acidentes de Capotagem), caçamba de propósito geral de 0,96 m³ (1,25 Yd³) e sem contrapeso. O braço extensível inclui contrapeso de ____ kg (1.070 lb).

Retroescavadeira 416

Contrapesos (Recomendações Mínimas de Contrapeso)

Braço Padrão

Caçamba de Pá-carregadeira		Trem de Força	kg	lb
GP		Tração nas 2 Rodas	240	530
GP		Tração nas 4 Rodas	115	255
MP		Tração nas 2 Rodas/ Tração nas 4 Rodas	sem contrapeso	

Braço Extensível

Caçamba de Pá-carregadeira		Trem de Força	kg	lb
GP		Tração nas 2 Rodas/ Tração nas 4 Rodas	460	1,015
MP		Tração nas 2 Rodas	240	530
MP		Tração nas 4 Rodas	115	255

Caçambas da Retroescavadeira (Com solda nos adaptadores e dentes pinados)

Serviço Padrão

Largura		Capacidade Nominal		Peso		Nº de Dentes
mm	pol	L	pé ³	kg	lb	
305	12	80	2,8	111	245	3
457	18	120	4,2	122	268	4
610	24	180	6,2	141	291	5
762	30	230	8,1	157	345	5
914	36	290	10,2	176	388	6

Coral

Largura		Capacidade Nominal		Peso		Nº de Dentes
mm	pol	L	pé ³	kg	lb	
305	12	60	2,1	134	295	4
457	18	100	3,5	155	341	6
610	24	140	4,9	182	402	8
762	30	190	6,7	210	463	10

Serviço Pesado

Largura		Capacidade Nominal		Peso		Nº de Dentes
mm	pol	L	pé ³	kg	lb	
305	12	80	2,8	121	266	3
406	16	110	3,9	128	282	3
457	18	120	4,2	135	299	4
610	24	180	6,2	151	333	5
762	30	230	8,1	177	391	5
914	36	290	10,2	201	443	6

Reforçada - Trava do Pino

Largura		Capacidade Nominal		Peso		Nº de Dentes
mm	pol	L	pé ³	kg	lb	
305	12	96	3,4	113	249	3
406	16	123	4,3	131	288	3
457	18	139	4,9	139	307	4
610	24	207	7,3	168	370	5
762	30	275	9,7	194	428	5
914	36	345	12,2	224	494	6

Para Escavação de Solo

Largura		Capacidade Nominal		Peso		Nº de Dentes
mm	pol	L	pé ³	kg	lb	
457	18	180	6,4	155	341	4
610	24	240	8,5	182	402	5
762	30	320	11,3	206	454	5
914	36	380	13,4	233	513	6

Alta Capacidade - Trava do Pino

Largura		Capacidade Nominal		Peso		Nº de Dentes
mm	pol	L	pé ³	kg	lb	
305	12	96	4,6	113	287	3
406	16	123	5,6	131	327	3
457	18	139	6,5	139	346	4
610	24	207	9,6	168	414	5
762	30	275	12,9	194	475	5
914	36	345	16,2	224	543	6

Reforçada para Rochas

Largura		Capacidade Nominal		Peso		Nº de Dentes
mm	pol	L	pé ³	kg	lb	
305	12	70	2,5	127	279	3
457	18	130	4,6	146	322	4
610	24	200	7,0	174	381	5
762	30	270	9,5	197	434	5
914	36	330	11,7	224	493	6

EQUIPAMENTO PADRÃO

TREM DE FORÇA

- Filtro de ar
- Freio secundário de estacionamento
- Freios, assistidos hidráulicamente, disco de óleo, pedais duplos, intertravamento
- Líquido arrefecedor/anticongelante, longa duração
- Abertura de diagnóstico do motor
- Trava do Diferencial, joystick da pá-carregadeira
- O motor Mecânico, Turboalimentado e Pós-arrefecido Cat C4.4 atende aos requisitos MAR-1 do Brasil para ruídos e emissões de máquinas agrícolas e de estrada e aos padrões de emissões equivalentes ao Tier 3/Estágio IIIA
- Cobertura do motor, painéis de remoção da supressão de ruído
- Rápida reversão em vaivém, todas as marchas
- Filtros rosqueados: combustível, óleo do motor, óleo da transmissão, separador de água
- Filtros, recipiente e cartucho: fluido hidráulico
- Pacote de arrefecimento para temperatura ambiente elevada
- Conversor de torque
- Transmissão, quatro marchas, sincromesh
- Chave neutralizadora da transmissão
- Tração nas Duas Rodas

COMPARTIMENTO DO OPERADOR

- Controles da retroescavadeira, duas alavancas mecânicas
- Capota, ROPS/FOPS
- Restrição do revestimento
- Dois porta-copos
- Ventilador, aspiração e proteção
- Tapete do piso
- Grupo de medidores
 - Medidores: temperatura do líquido arrefecedor, nível de combustível, tacômetro
- Indicadores: manutenção do filtro de ar, manutenção do separador de água, líquido arrefecedor do motor, pressão do óleo, alta temperatura do conversor de torque, nível de combustível, carga, advertência do motor nº 1, advertência do motor nº 2, luz indicadora de ação, aguarde para dar partida

- Luzes do painel de instrumentos
- Controle mecânico de duas alavancas
- Espelho, retrovisor
- Cinto de segurança retrátil de 51 mm (2 pol)
- Assento, suspensão mecânica, vinil
- Compartimento de armazenamento travável
- Bandeja de armazenamento
- Coluna de Direção fixa na canopy e canopy plus
- Acelerador, manual e por pedal, manual

SISTEMA HIDRÁULICO

- Selos faciais, anel retentor
- Mangueira hidráulica, XT™
- Arrefecedor de fluido hidráulico
- Visor de nível do fluido hidráulico
- Válvula hidráulica, direção hidrostática
- Válvulas hidráulicas, pá-carregadeira de função dupla
- Válvulas hidráulicas, retroescavadeira 4 funções
- Hidráulica, detecção de carga com bomba de pistão de cilindrada variável

SISTEMA ELÉTRICO

- Alarme, marcha à ré
- Alternador, 120 A
- Alarme sonoro de falha do sistema
- Bateria livre de manutenção de 880 CCA
- Interruptor de desligamento da bateria
- Partida auxiliar remota da bateria
- Luz de teto (somente na cabine)
- Pisca-alertas/luzes de sinalização
- Sistema de partida e parada com chave

- Luzes, operação (2 frontais, 2 traseiras)
- Tomada elétrica, 12 V, 2 internas, 1 externa
- Soquete de dois tetos
- Sistema de partida, velas incandescentes
- Luzes de freio e lanternas
- Buzina de advertência, elétrica

OUTROS

- Travamento da lança para transporte
- Tirante, cilindro de levantamento
- Indicador de nível da caçamba
- Contrapeso, para-choque
- Para-lamas, traseiros
- Tanque de combustível totalmente embutido
- Grade frontal completamente articulada com acesso ao pacote de arrefecimento para limpeza
- Abastecimento de combustível a partir do nível do solo
- Trava do capô dentro da cabine
- Pá-carregadeira, autonivelamento, retorno à escavação e chave geral da transmissão
- Pá-carregadeira, uma inclinação
- Respiro de circuito aberto
- Direção hidráulica, hidrostática
- Sapatas estabilizadoras, rua
- Trava de transporte contra oscilação
- Pneus
- Caixa de ferramentas externa com trava
- Amarras para transporte

Retroescavadeira 420

EQUIPAMENTO OPCIONAL

- Cabine, padrão
- Combustível para temperaturas baixas (-30 °C/-22 °F)
- Contrapesos, 115 kg (255 lb), 240 kg (530 lb) ou 460 kg (1.015 lb)
- Para-lamas, frontais com degraus integrais
- Tração nas Quatro Rodas
- Protetor, estabilizador, rocha
- Válvulas hidráulicas, pá-carregadeira (3ª válvula para GP, MP ou Acoplador Rápido)
- Válvulas hidráulicas, retroescavadeira (5ª e 6ª funções)
- Tubulações hidráulicas, auxiliar de funções combinadas
- Product Link™, celular, PL243
- Product Link, satélite, PLE683
- Acoplador Rápido, manual, trava dupla
- Rádio, Bluetooth
- Farol giratório, montagem magnética
- Assento, suspensão a ar, em tecido, com apoio de braço
- Teclado do sistema de segurança
- Placas estabilizadoras, rua
- Braço, extensível
- Caixa de armazenamento
- Proteção contra vandalismo, tampa dos medidores
- Acessórios da Ferramenta de Trabalho, como caçambas de propósito geral, caçambas da retroescavadeira reforçadas e caçambas-padrão da retroescavadeira. Entre em contato com o revendedor Cat para obter mais informações.



Para obter informações completas sobre produtos Cat, serviços de revendedores e soluções industriais, visite nosso site www.cat.com

© 2021 Caterpillar
Todos os direitos reservados

Os materiais e as especificações estão sujeitos a mudanças sem aviso prévio. As máquinas ilustradas nas fotos podem incluir equipamentos adicionais. Consulte o revendedor Cat para ver as opções disponíveis.

CAT, CATERPILLAR, LET'S DO THE WORK, seus respectivos logotipos, "Caterpillar Corporate Yellow", a identidade visual "Power Edge" e Cat "Modern Hex", assim como a identidade corporativa e de produtos aqui usada, são marcas registradas da Caterpillar e não podem ser usadas sem permissão.

APHQ8333-01 (06-2021)
Substitui o APHQ8333
(Brazil only)

