

48 3204-4222 - 48 98441-5672  
 ilhabeladistribuidora@gmail.com  
 www.ilhabeladistribuidora.com.br



COMÉRCIO ATACADISTA ILHA BELA DISTRIBUIDORA LTDA.  
 CNPJ: 29.322.621/0001-73 | INSCRIÇÃO ESTADUAL: 260.725.293

## PROPOSTA

## EDITAL DO PREGÃO ELETRÔNICO Nº 452023

Item	Descrição	Qt. Estimada	Valor Unit.	Valor Total	Unid. Fornec.	Modelo
12	BALDE, MATERIAL PLÁSTICO, MATERIAL ALÇA PLÁSTICO, CAPACIDADE 7,20 L, COR BRANCA Marca: ARQPLAST Fabricante: ARQPLAST	105	R\$ 4,06	R\$ 426,30	Unidade	BF8
13	BALDE, MATERIAL PLÁSTICO, MATERIAL ALÇA ARAME GALVANIZADO, CAPACIDADE 10 L, COR PRETA, CARACTERÍSTICAS ADICIONAIS REFORÇO FUNDO E BORDA Marca: ARQPLAST Fabricante: ARQPLAST	95	R\$ 5,60	R\$ 532,00	Unidade	BF10
14	BALDE, MATERIAL PLÁSTICO, MATERIAL ALÇA ARAME GALVANIZADO, CAPACIDADE 30 L, CARACTERÍSTICAS ADICIONAIS SEM TAMPA, FORMATO CILÍNDRICO	45	R\$ 20,47	R\$ 921,15	Unidade	BF30

*[Handwritten signature]*

*[Handwritten mark]*

87	PANO LIMPEZA, MATERIAL VISCOSO,LATÉX SINTÉTICO, COMPRIMENTO 60 CM, LARGURA 33 CM, CARACTERÍSTICAS ADICIONAIS COM AGENTE BACTERIOSTÁTICO, APLICAÇÃO LIMPEZA FINA	570	R\$ 1,52	R\$ 866,40	Pacote 5,00 UN	C/5
----	---	-----	----------	------------	-------------------	-----



Marca: <b>INOVEN</b>					
Fabricante: <b>INOVEN</b>					
<b>Valor Total da Proposta: R\$ 2.745,85 DOIS MIL SETECENTOS E QUARENTA E CINCO REAIS E OITENTA E CINCO CENTAVOS</b>					

## 1.2. DADOS DA EMPRESA

Razão Social: COMERCIO ATACADISTA ILHA BELA DISTRIBUIDORA LTDA

CNPJ: 29.322.621/0001-73

Endereço: RODOVIA FRANCISCO THOMAZ DOS SANTOS, 5159 ARMAÇÃO DO PANTANO DO SUL

Cidade: FLORIANÓPOLIS UF: SANTA CATARINA CEP: 88066-260

Telefone: (48) 3204-4222 E-mail: [ilhabeladistribuidora@gmail.com](mailto:ilhabeladistribuidora@gmail.com)

Banco: BANCO DO BRASIL – 001 Agência: 4397-4 C/C: 25623-4

## 2. DADOS DO REPRESENTANTE LEGAL

Nome: SILVIA DEBUS PAIM

RG: 1040859711 Emissor: SSP/RS CPF: 634.381.350-00

Telefones: (48) 3204-4222 E-mail: [ilhabeladistribuidora@gmail.com](mailto:ilhabeladistribuidora@gmail.com)

### Notas:

a) O valor total de proposta é de R\$ ( );

b) Validade da proposta não inferior a 60 (sessenta) dias corridos, a contar da data da sua apresentação;

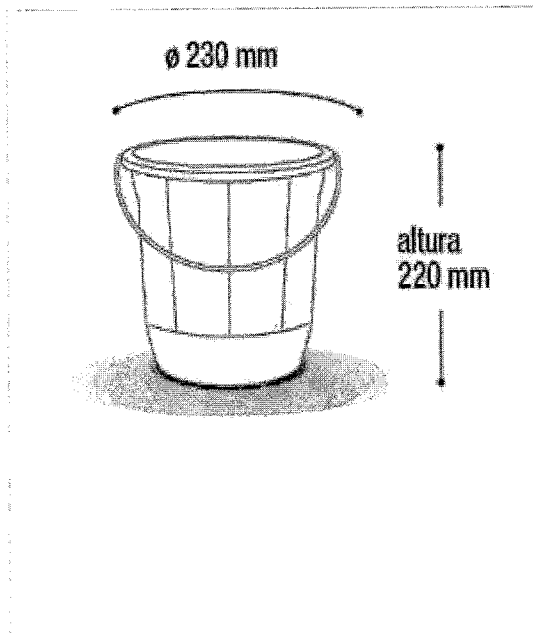
Florianópolis-SC, 5 de outubro de 2023, quinta-feira

COMERCIO ATACADISTA  
ILHA BELA DISTRIBUIDORA  
LTDA:29322621000173

Assinado de forma digital por  
COMERCIO ATACADISTA ILHA  
BELA DISTRIBUIDORA  
LTDA:29322621000173  
Dados: 2023.10.09 13:18:02 -03'00'

COMERCIO ATACADISTA ILHA BELA DISTRIBUIDORA LTDA  
CNPJ: 29.322.621/0001-73  
SILVIA DEBUS PAIM  
RG: 1040859711  
CPF: 634.381.350-00  
SÓCIA/PROPRIETÁRIA





## BALDE C/ ALÇA DE FERRO 08 LTS

### ■ Código do Produto

REF:BF08

EAN: 7908439800082

DUN:17908439800089

### ≡ Descrição

Embalagem:50 Peças

Dimensões:280 X280 X1000mm (comprimento x largura x altura)

### ≡ Medida do produto

Dimensões:Ø 230 X220mm (diâmetro x altura)



SOLICITAR ORÇAMENTO



## DESCRIÇÃO

### ■ Código do Produto

REF:BF08

EAN: 7908439800082

DUN:17908439800089

### ≡ Descrição

Embalagem:50 Peças

Dimensões:280 X280 X1000mm (comprimento x largura x altura)

### ≡ Medida do produto

Dimensões:Ø 230 X220mm (diâmetro x altura)



Início ▸ BALDES ▸ BALDE C/ ALÇA DE FERRO 08 LTS



## BALDE C/ ALÇA DE FERRO 08 LTS

### 📄 Código do Produto

REF:BF08

EAN: 7908439800082

DUN:17908439800089

### 📄 Descrição

Embalagem:50 Peças

Dimensões:280 X280 X1000mm (comprimento x largura x altura)

### 📄 Medida do produto

Dimensões:Ø 230 X220mm (diâmetro x altura)



SOLICITAR ORÇAMENTO



## DESCRIÇÃO

### 📄 Código do Produto

REF:BF08

EAN: 7908439800082

DUN:17908439800089

### 📄 Descrição

Embalagem:50 Peças

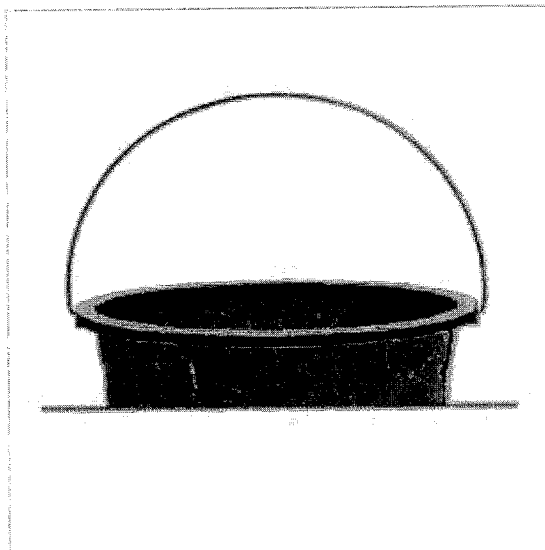
Dimensões:280 X280 X1000mm (comprimento x largura x altura)

### 📄 Medida do produto

Dimensões:Ø 230 X220mm (diâmetro x altura)



Início ▶ BALDES ▶ BALDE C/ ALÇA DE FERRO 08 LTS



## BALDE C/ ALÇA DE FERRO 08 LTS

### 📄 Código do Produto

REF:BF08

EAN: 7908439800082

DUN:17908439800089

### ☰ Descrição

Embalagem:50 Peças

Dimensões:280 X280 X1000mm (comprimento x largura x altura)

### ☰ Medida do produto

Dimensões:Ø 230 X220mm (diâmetro x altura)



SOLICITAR ORÇAMENTO



## DESCRIÇÃO

### 📄 Código do Produto

REF:BF08

EAN: 7908439800082

DUN:17908439800089

### ☰ Descrição

Embalagem:50 Peças

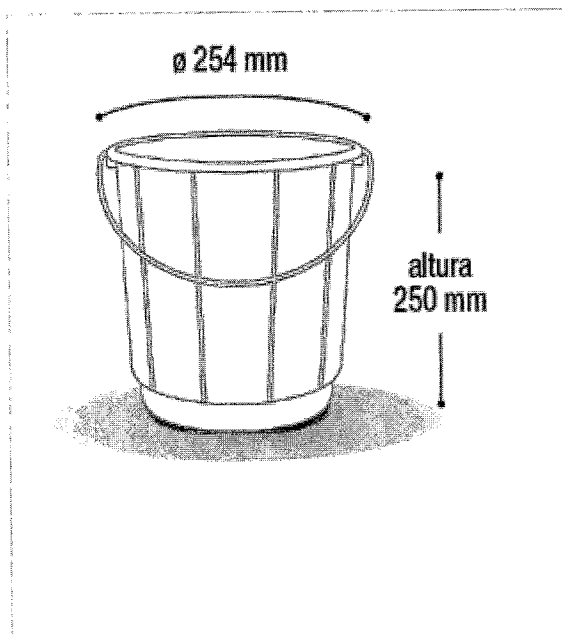
Dimensões:280 X280 X1000mm (comprimento x largura x altura)

### ☰ Medida do produto

Dimensões:Ø 230 X220mm (diâmetro x altura)



Início ▸ BALDES ▸ BALDE C/ ALÇA DE FERRO 10 LTS



## BALDE C/ ALÇA DE FERRO 10 LTS

### 📄 Código do Produto

REF:BF10

EAN: 7908439800785

DUN:17908439800782

### ☰ Descrição

Embalagem:50 Peças

Dimensões:285 X285 X1050mm (comprimento x largura x altura)

### ☰ Medida do produto

Dimensões:Ø 254 X250mm (diâmetro x altura)



SOLICITAR ORÇAMENTO



## DESCRIÇÃO

### 📄 Código do Produto

REF:BF10

EAN: 7908439800785

DUN:17908439800782

### ☰ Descrição

Embalagem:50 Peças

Dimensões:285 X285 X1050mm (comprimento x largura x altura)

### ☰ Medida do produto

Dimensões:Ø 254 X250mm (diâmetro x altura)



Início ▸ BALDES ▸ BALDE C/ ALÇA DE FERRO 10 LTS



## BALDE C/ ALÇA DE FERRO 10 LTS

### ■ Código do Produto

REF:BF10

EAN: 7908439800785

DUN:17908439800782

### ≡ Descrição

Embalagem:50 Peças

Dimensões:285 X285 X1050mm (comprimento x largura x altura)

### ≡ Medida do produto

Dimensões:Ø 254 X250mm (diâmetro x altura)



SOLICITAR ORÇAMENTO



## DESCRIÇÃO

### ■ Código do Produto

REF:BF10

EAN: 7908439800785

DUN:17908439800782

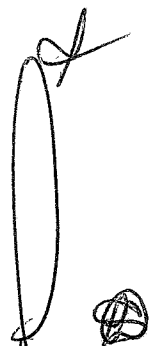
### ≡ Descrição

Embalagem:50 Peças

Dimensões:285 X285 X1050mm (comprimento x largura x altura)

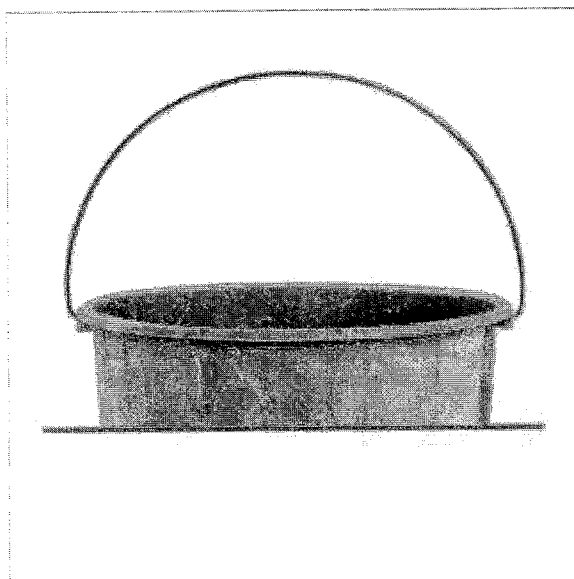
### ≡ Medida do produto

Dimensões:Ø 254 X250mm (diâmetro x altura)





Início ▸ BALDES ▸ BALDE C/ ALÇA DE FERRO 10 LTS



## BALDE C/ ALÇA DE FERRO 10 LTS

### ▣ Código do Produto

REF:BF10

EAN: 7908439800785

DUN:17908439800782

### ≡ Descrição

Embalagem:50 Peças

Dimensões:285 X285 X1050mm (comprimento x largura x altura)

### ≡ Medida do produto

Dimensões:Ø 254 X250mm (diâmetro x altura)



SOLICITAR ORÇAMENTO



## DESCRIÇÃO

### ▣ Código do Produto

REF:BF10

EAN: 7908439800785

DUN:17908439800782

### ≡ Descrição

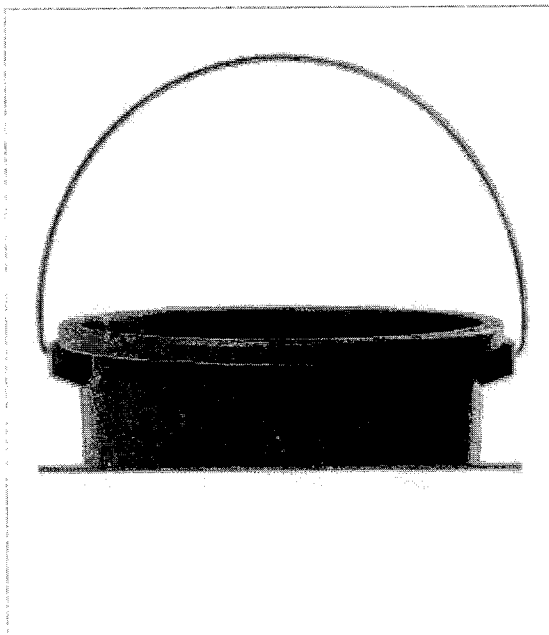
Embalagem:50 Peças

Dimensões:285 X285 X1050mm (comprimento x largura x altura)

### ≡ Medida do produto

Dimensões:Ø 254 X250mm (diâmetro x altura)

Início ▶ BALDES ▶ BALDE C/ ALÇA DE FERRO 30 LTS



## BALDE C/ ALÇA DE FERRO 30 LTS

### 📄 Código do Produto

REF:BF30

EAN: 7908439800792

DUN:17908439800799

### ☰ Descrição

Embalagem:20 Peças

Dimensões:390 X390 X1200mm (comprimento x largura x altura)

### ☰ Medida do produto

Dimensões: Ø 337 X 395mm (diâmetro x altura)



SOLICITAR ORÇAMENTO



## DESCRIÇÃO

### 📄 Código do Produto

REF:BF30

EAN: 7908439800792

DUN:17908439800799


### ☰ Descrição

Embalagem:20 Peças

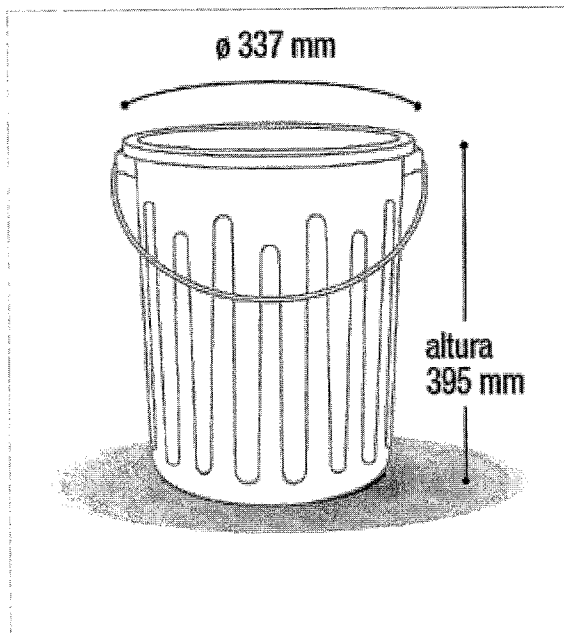
Dimensões:390 X390 X1200mm (comprimento x largura x altura)

### ☰ Medida do produto

Dimensões: Ø 337 X 395mm (diâmetro x altura)



Início ▸ BALDES ▸ BALDE C/ ALÇA DE FERRO 30 LTS



## BALDE C/ ALÇA DE FERRO 30 LTS

### ▣ Código do Produto

REF:BF30

EAN: 7908439800792

DUN:17908439800799

### ≡ Descrição

Embalagem:20 Peças

Dimensões:390 X390 X1200mm (comprimento x largura x altura)

### ≡ Medida do produto

Dimensões: Ø 337 X 395mm (diâmetro x altura)



SOLICITAR ORÇAMENTO



## DESCRIÇÃO

### ▣ Código do Produto

REF:BF30

EAN: 7908439800792

DUN:17908439800799

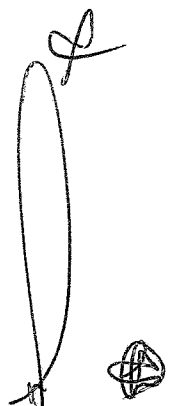
### ≡ Descrição

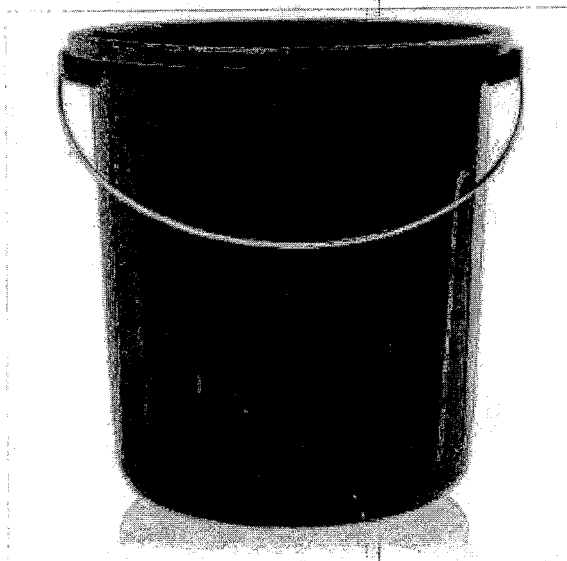
Embalagem:20 Peças

Dimensões:390 X390 X1200mm (comprimento x largura x altura)

### ≡ Medida do produto

Dimensões: Ø 337 X 395mm (diâmetro x altura)



[Início](#) ▸ [BALDES](#) ▸ [BALDE C/ ALÇA DE FERRO 30 LTS](#)


## BALDE C/ ALÇA DE FERRO 30 LTS

### ▣ Código do Produto

REF:BF30

EAN: 7908439800792

DUN: 17908439800799

### ☰ Descrição

Embalagem: 20 Peças

Dimensões: 390 X 390 X 1200mm (comprimento x largura x altura)

### ☰ Medida do produto

Dimensões: Ø 337 X 395mm (diâmetro x altura)



SOLICITAR ORÇAMENTO



## DESCRIÇÃO

### ▣ Código do Produto

REF:BF30

EAN: 7908439800792

DUN: 17908439800799

### ☰ Descrição

Embalagem: 20 Peças

Dimensões: 390 X 390 X 1200mm (comprimento x largura x altura)

### ☰ Medida do produto

Dimensões: Ø 337 X 395mm (diâmetro x altura)

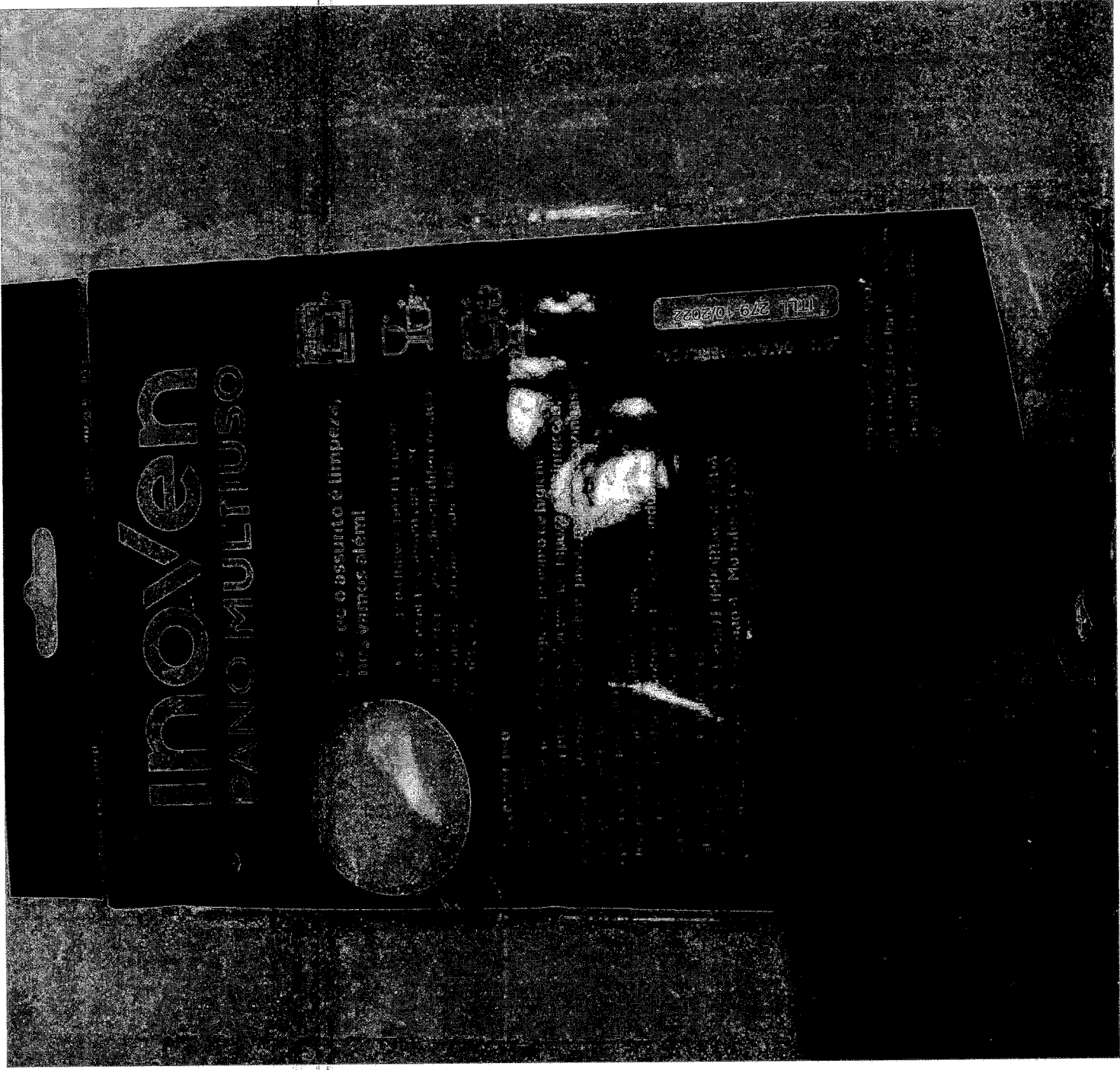


INOVEN

PANO  
MULTIUSO

OSORCÀC



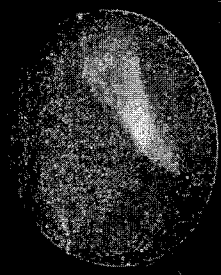


# Imoxen

## PANO MULTIFUSO



...o assunto é limpeza,  
...vamos além!



TEL 279 0202

*[Handwritten signature]*

